

Acciaio Inox



La qualità al primo posto dal 1972

Wolfsgrubber è un marchio che esprime professionalità e impegno per il design e la qualità. La sua reputazione è fondata su questi pilastri, che hanno reso l'azienda un punto di riferimento nel settore.

Oltre 5000 articoli, personalizzabili.

Produciamo articoli che rappresentano l'eccellenza nel settore delle costruzioni metalliche. La nostra gamma offre tutti gli elementi per il vostro progetto: una vasta scelta di articoli semilavorati e possiamo realizzare qualsiasi tipo di personalizzazione dei prodotti standard e creare nuove forme in base alle vostre esigenze.

Materiali di qualità e prestazioni eccellenti.

Wolfsgrubber offre una vasta gamma di soluzioni in acciaio inox per realizzare parapetti, balaustre, terrazzi, balconi, ringhiere, scale e corrimano. I parapetti, le balaustre e le pensiline in vetro Wolfsgrubber combinano design, sicurezza, trasparenza e facilità di montaggio a un prezzo competitivo.

Il cliente al centro.

La nostra lunga esperienza nella lavorazione dei metalli ci permette di soddisfare le richieste dei clienti in modo professionale e rapido, garantendo prodotti di alta qualità, durevoli e sicuri.

Team Wolfsgrubber: la nostra forza.

Il nostro team fornisce soluzioni personalizzate con precisione e qualità ineguagliabili e si impegna a sviluppare, progettare e produrre la migliore soluzione. Inviare la vostra richiesta al nostro ufficio tecnico: insieme troveremo la giusta soluzione. Wolfsgrubber può fornire inoltre il montaggio in cantiere e garantire che i componenti siano correttamente installati.

Desideriamo augurarvi buon lavoro con il catalogo aggiornato e il nuovo web shop. Per qualsiasi domanda o necessità di assistenza, non esitate a contattarci.



Greti Wolfsgrubber
Greti Wolfsgrubber
CEO

Matthias Wolfsgrubber
Matthias Wolfsgrubber
CEO



*Non lavoriamo solo per produrre qualcosa,
ma anche per dare valore al tempo.*

EUGÈNE DELACROIX

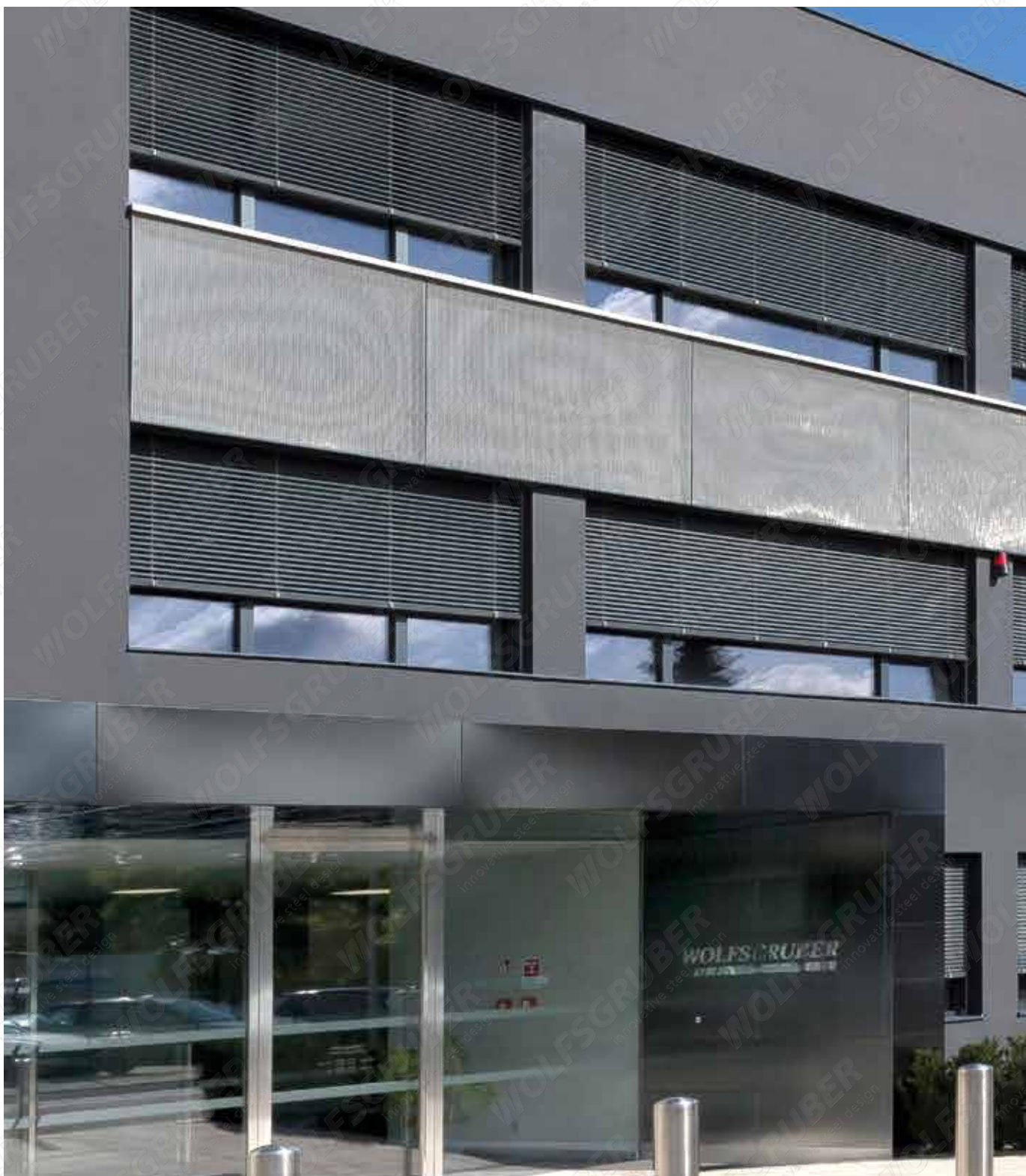


Benvenuti nel mondo Wolfsgruber!

Un'azienda che ha fatto del design, dell'instancabile innovazione e della propensione all'eccellenza i caposaldi del suo successo.

Niente è trascurato nel rapporto con la nostra consolidata clientela, italiana ed estera: dalla consulenza tecnica in fase di progettazione alla produzione in tempi rapidi, fino alla eventuale posa in opera finale in cantiere.

I prodotti presentati in questa nuova pubblicazione sono il frutto di un costante aggiornamento rispetto alle esigenze del mercato attuale, da un lato attento nel ricercare soluzioni sempre più funzionali per un'installazione comoda e veloce e dall'altro selettivo nella ricerca del prezzo più competitivo.





Questo catalogo rappresenta una felice sintesi tra nuove idee, evoluzione stilistica e perfezionamento tecnologico: i nostri prodotti sono realizzati secondo i più elevati standard qualitativi e con tecnologie produttive tali da assicurare sempre la conformità ai più rigorosi parametri di controllo.

La gamma si arricchisce di nuove soluzioni standard. Ciò nonostante la nostra capacità produttiva ci permette di esaudire qualsiasi vostra richiesta: inviateci i vostri disegni di particolari singoli o di soluzioni complete, il nostro personale tecnico accetterà molto volentieri di intraprendere nuove sfide!

Tanti sono i riconoscimenti ricevuti nel tempo da una sempre più numerosa clientela, che apprezza un partner flessibile, creativo e affidabile.



Wolfsgruber: dall'Italia nel mondo

Wolfsgruber è una società che opera a livello internazionale con imprese del gruppo e partner presenti in vari paesi europei. La sede direzionale e produttiva si trova a Brunico, in Alto Adige. Grazie alla nostra capillare rete commerciale potete contare sempre sulla nostra vicinanza.

WOLFSGRUBER ITALIA

Via Campi della Rienza 15

I - 39031 Brunico

T +39 0474 552 231

Fax: +39 0474 552247

info@wolfsgruber.it



WOLFSGRUBER GERMANIA

Tel.: +49 (0)89 5527 93900

Fax: +49 (0)89 5527 93901

info@wolfsgruber.de

Ufficio vendite Amburgo

Neuhöfer Str. 23, Puhstof Haus 5

D-21107 Amburgo

Tel.: +49 (0)40 4191 3750

Fax: +49 (0)40 4191 3751

info@wolfsgruber.de

WOLFSGRUBER AUSTRIA

Tel.: +43 (0)5337 64258

Fax: +43 (0)5337 65451

info@wolfsgruber.at

WOLFSGRUBER FRANCIA

Tel.: +33 (0)9 7512 9739

Fax: +33 (0)1 8565 3765

info@wolfsgruber.fr

WOLFSGRUBER SVIZZERA

Tel.: +41 4455 10015

Fax: +41 4455 10016

info@wolfsgruber.ch

Tutto da un unico fornitore!

Un servizio completo, dalla consulenza tecnica fino alla posa in opera finale: questo è ciò che offre Wolfsgrubler! L'obiettivo finale è garantire la soluzione migliore che soddisfi il nostro cliente al 100%.

CONSULENZA

I nostri tecnici specializzati affiancano il cliente in ogni fase dei lavori: dal progetto iniziale fino al cantiere finito.

Sia che si tratti di adattare un articolo standard, che di fornire una consulenza qualificata per un progetto a misura oppure di un lavoro "chiavi in mano", siamo a completa disposizione per assistervi telefonicamente, con schede tecniche e disegni o direttamente sul cantiere.



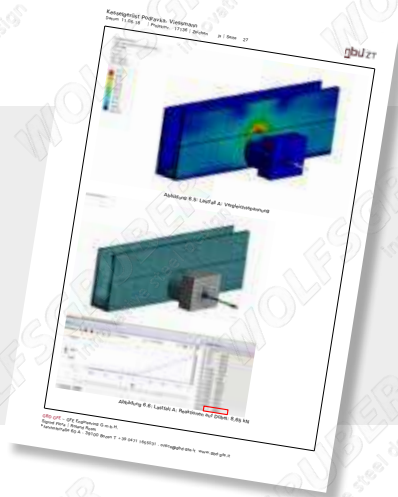
PROGETTAZIONE

Anche durante la pianificazione delle fasi lavorative l'assistenza è massima. Il nostro ufficio tecnico con i suoi operatori competenti e creativi è sempre a vostra disposizione. Sarete voi a sottoporci le vostre richieste di progettazione, sviluppo o pianificazione del montaggio.



STATICA E DOCUMENTAZIONE STRUTTURALE

Wolfgruber è in grado di fornire calcoli statici, documentazione relativa a certificazioni e prove di materiale.



PRODUZIONE

La nostra capacità produttiva ci permette di esaudire qualsiasi vostra richiesta. Inviatemi i disegni di particolari singoli o di soluzioni complete, il nostro personale tecnico accetta volentieri di intraprendere nuove sfide! Un'ampia e moderna gamma di macchinari consente di eseguire prodotti dai più elementari ai più sofisticati con qualità esemplare a prezzi competitivi.



MONTAGGIO

Il team di montatori Wolfgruber è altamente professionale: la cura dei particolari e la velocità di esecuzione contraddistinguono il loro lavoro. Siamo ben lieti di metterli a vostra disposizione per affiancarvi nel montaggio o nell'esecuzione del vostro progetto "chiavi in mano".



Laser tubo con taglio 3D

Il Laser tubo 3D permette di unificare i processi produttivi di taglio, foratura, fresatura e sbavatura e di eseguirli con massima precisione. Grazie alla testa di taglio laser orientabile diventano possibili inclinazioni di 45 gradi e quindi la realizzazione di smussature, tagli e penetrazioni oblique su profili rotondi, quadrati e rettangolari, permettendo di eseguire disegni particolari e personalizzati.

Insieme alla molteplicità di prestazioni, l'impianto garantisce alta capacità produttiva, contribuendo a un sensibile abbattimento dei costi e a una ottimizzazione della materia prima.

Materiali: ferro
acciaio inox
alluminio
ottone
rame

Lavoriamo:
tubo tondo $\varnothing 12 - \varnothing 152,4$ mm
tubo quadro $12 \times 12 - 152 \times 152$ mm
profili aperti e speciali
peso barra fino a max 23 kg/m





Centro di piegatura/curvatura

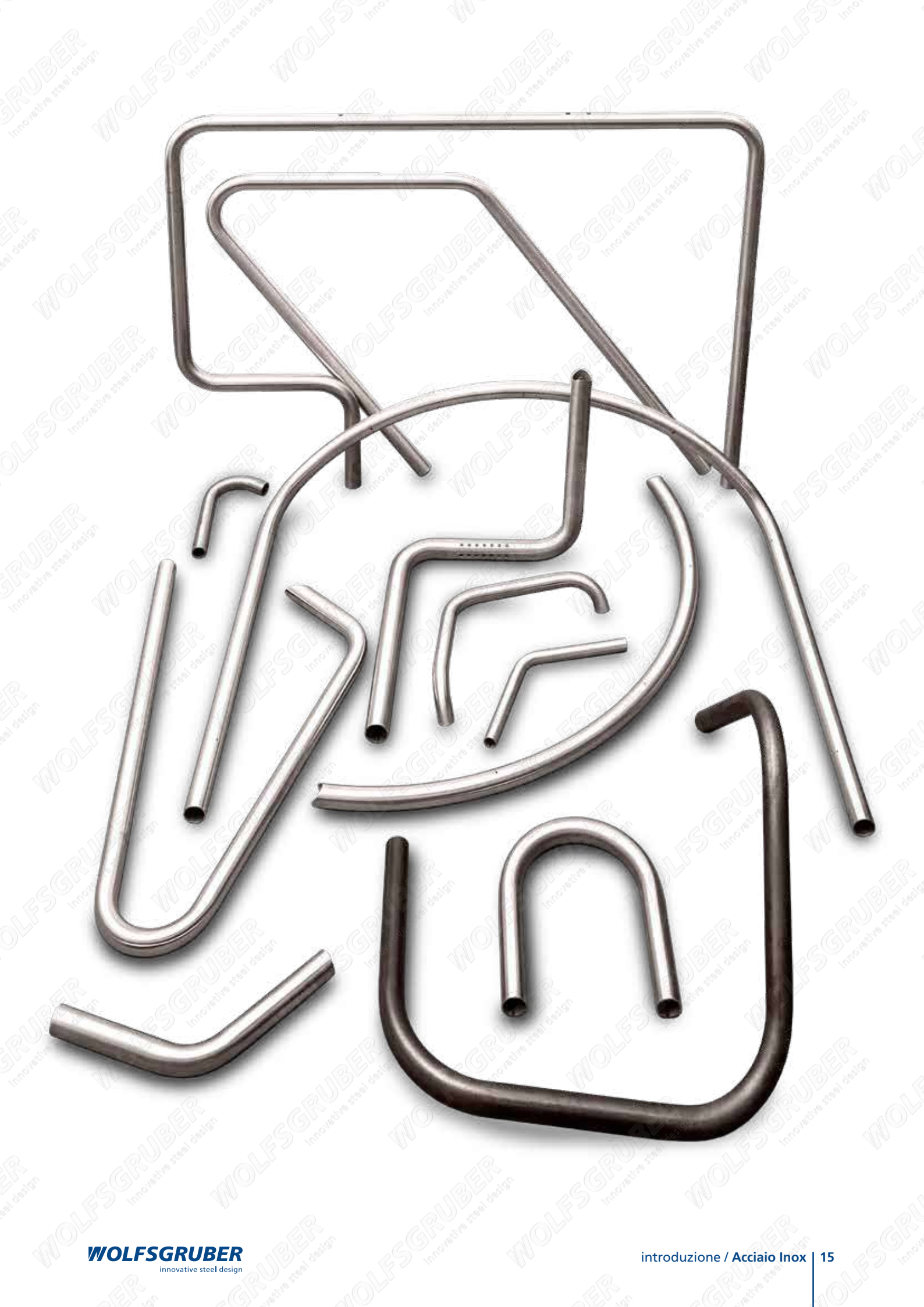
Wolfgruber esegue lavorazioni di piegatura complesse "ad anima" e di calandratura, curvatura destrorsa e sinistrorsa in un unico processo, con raggio fisso e variabile, in mono o multi raggio, per qualsiasi tipo di applicazione, dall'arredo all'automotive.

Questa versatilità eccezionale permette la realizzazione di soluzioni innovative nelle curvature elicoidali e nei cosciali delle scale a misura.

In combinazione con il "Laser tubo 3D" è possibile fornire elementi piegati con forature e tagli complessi, a seconda delle esigenze del cliente. Tutti i nostri prodotti in acciaio inox sono sottoposti al processo finale di satinatura o lucidatura, pronti quindi per l'installazione finale.

| | |
|---------------|---|
| Materiali: | ferro acciaio inox |
| Misure tondo: | Ø 12-16 mm |
| Misure tubo: | Ø 26,9 x 2/2,6 mm Ø 33,7 x 2/2,6 mm Ø 42,4 x 2/2,6 mm Ø 48,3 x 2/2,6 mm Ø 60,3 x 2/2,6 mm |





Lavorazione della lamiera

Per la soddisfazione dei nostri clienti con il nostro moderno impianto di taglio laser garantiamo tagli molto precisi e con tempi di produzione estremamente ridotti. Nel nuovo centro di piegatura a 5 assi ogni tipo di piegatura può essere eseguito in maniera assai precisa e rapida. Anche in questo caso è possibile soddisfare sia la richiesta di singoli elementi a misura, che quella di grandi quantitativi.

TAGLIO LASER

Materiali: ferro fino a 20 mm
acciaio inox fino a 15 mm
alluminio fino a 6 mm
ottone fino a 4 mm

Formato: 1500 x 3000 mm

PIEGATURA

Materiali: acciaio
acciaio inox
alluminio
ottone

Lunghezza: max. 4000 mm

Spessore: max. 10 mm





Costruzioni metalliche

Come azienda di produzione il nostro obiettivo è di evolverci continuamente per dare il miglior servizio ai nostri clienti puntando a soddisfare le loro aspettative. Possiamo offrire un'ampia gamma di prodotti e servizi, che vanno dalla produzione di semplici elementi di tornitura fino allo sviluppo di progetti complessi.

Wolfsgruber è un'azienda certificata EN 1090 in grado di fornire particolari assemblati con i processi di saldatura manuale TIG e MAG. Grazie ai nostri qualificati collaboratori e al nostro moderno parco macchine possiamo realizzare molteplici costruzioni metalliche ed elaborare i progetti più ambiziosi fino all'installazione finale.



La specializzazione consolidata nella lavorazione dei metalli ci permette di eseguire i processi produttivi totalmente in casa e gestire con rapidità e professionalità qualunque esigenza particolare del cliente.





Saldatura robotizzata

Nella nuova era industriale la richiesta sempre più pressante del mercato spinge Wolfsgruber a processi produttivi sempre più automatizzati e celeri.

La saldatura robotizzata unisce anni di tradizione assieme alla moderna tecnologia creando saldature di precisione e di qualità. La medesima tecnologia impiegata anche per "l'automotive", mediante bracci mobili, consentono una linea di produzione fluida sia la produzione di articoli standard che progetti a misura.

L'impianto di saldatura interconnesso con il gestionale aziendale, adopera la filosofia 4.0 con robot mod. TL1800WG3 Panasonic con posizionatore a doppio tornio inclinabile con 4 assi esterni avente le seguenti caratteristiche:

| | |
|----------------------|--------|
| Luce tra i piattelli | 1600mm |
| Diametro Rotolabile | 1000mm |
| Portata | 300Kg |

Generatore di saldatura Tawers da 350 Amp multi-processo integrato nel controllo robot atto a gestire i seguenti processi:

SP-MAG

Saldatura Mag di spessori sottili di acciaio al carbonio (ferro) acciaio inossidabile e rame

HD-PULSE

Saldatura Mag di spessori medio alti di acciaio al carbonio (ferro) e acciaio inossidabile e rame

TIG DC

Saldatura TIG pulsato per fusione dei lembi e con apporto di filo freddo acciaio inossidabile e acciaio al carbonio (ferro) e rame.



Lavorazioni meccaniche di precisione CNC

Nei nostri centri di lavorazione vengono realizzati particolari in vari materiali e leghe.

Le macchine CNC programmate dai nostri operatori specializzati eseguono lavori di tornitura, fresatura, foratura, levigatura e taglio rispettando le tolleranze richieste.



Ferro battuto

Wolfgruber ha iniziato la sua attività con uno dei mestieri più antichi: la lavorazione del ferro battuto, dalle forme classiche e barocche a quelle più moderne e lineari. La nostra gamma offre sicuramente gli elementi più adatti al vostro progetto. Offriamo un ricco assortimento di articoli semilavorati e, su richiesta, possiamo effettuare ogni tipo di adattamento dei prodotti standard e creare nuove forme in base alle vostre esigenze.





NUOVO WEBSHOP
www.wolfsgruber.it

Siamo felici di dare il benvenuto ai nostri partners nel nuovo negozio web!

Potete acquistare online tutti i prodotti standard!

Ordinare online è **FACILE** e **VELOCE**.

FACILE. L'interfaccia e-commerce è chiara e intuitiva. Tutti gli articoli del catalogo online sono provvisti di codice, prezzo, descrizione e immagine.

È possibile cercare un articolo in base ad una semplice descrizione o al codice e conoscere la disponibilità di magazzino.

VELOCE. Con pochi click potete trovare l'articolo che vi interessa, inserire la quantità nel carrello e ordinare completamente online. Il vostro ordine arriverà direttamente al nostro ufficio commerciale e sarà evaso rapidamente.

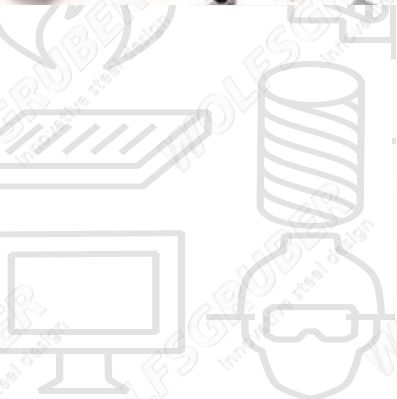
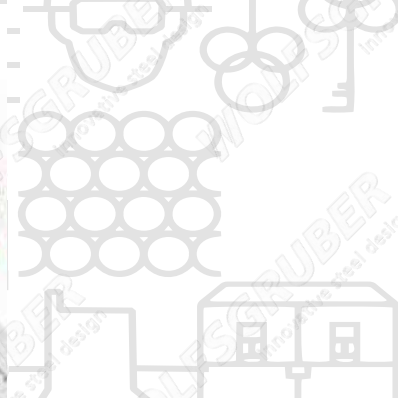
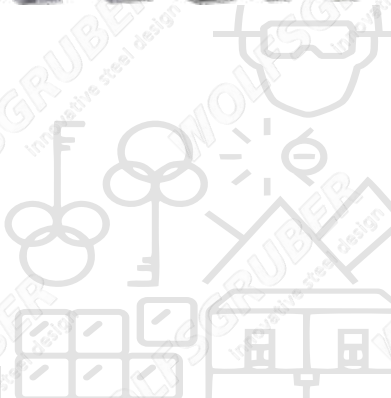
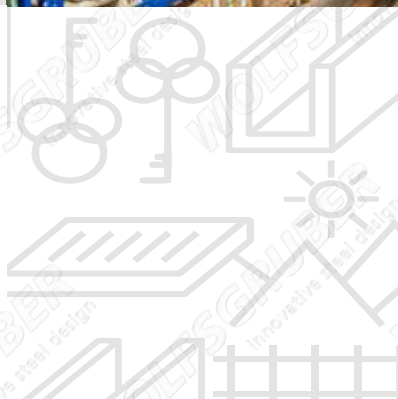
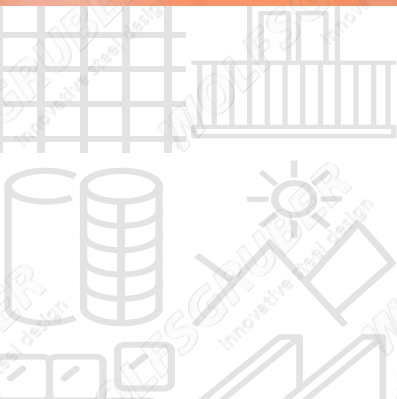
Nelle aree offerte, ordini, fatture è possibile controllarne lo stato in qualsiasi momento e avere accesso agli ordini effettuati, verificando quelli evasi, quelli in fase di elaborazione e quelli parzialmente spediti.

Se non sei ancora registrato, RICHIEDI LE CREDENZIALI DI ACCESSO!

oltre 4.000 articoli

L'azienda Wolfgruber, attiva sul mercato fin dal 1972, propone la più vasta gamma di componenti ed accessori in acciaio inox per parapetti, inferriate, divisori di ambienti e sistemi di protezione.

La molteplicità dei materiali – acciai inossidabili AISI 304 e AISI 316 con finitura satinata o lucidata a specchio -, delle misure e delle varianti permette di rispondere a qualsiasi tipo di esigenza, dalle balaustre di stile moderno ai più ambiziosi progetti architettonici.



informazioni

Specifiche dei materiali usati

- La maggior parte degli articoli è realizzata con i seguenti materiali:
- AISI 304 (1.4301): barrame, stampati a fondo, rondelle, elementi tagliati al laser e particolari per fusione
- AISI 303 (1.4305): particolari torniti
- AISI 316 (1.4401): tutti gli articoli indicati con denominazione finale ...-V4A

Raccomandazioni

- Stoccaggio del materiale in luoghi coperti ed asciutti
- Rimozione dell'imballaggio/pellicole protettive dopo l'installazione
- Evitare il contagio con materiali ferrosi (sgabelli, utensili, magazzino)
- Lavorazione del materiale con utensili idonei che non siano stati usati in precedenza per la lavorazione di materiali ferrosi

Caratteristiche di inossidabilità

I prodotti in lega di acciaio inossidabile formano sulla loro superficie una sottile e trasparente pellicola protettiva di ossido di cromo.

Prodotti che non devono essere usati per la pulizia dell'acciaio inossidabile:

- Prodotti contenenti cloro, specialmente acidi cloridrici
- Candeggine a base di acido ipocloridrico
- Prodotti per la pulizia dell'argento
- prodotti contenenti soda caustica, specie se usati a caldo

Trattamento dei materiali

In caso di saldature:

- Sgrassaggio prima della saldatura
- Saldatura
- Sgrassaggio dopo la saldatura
- Decapaggio con gel, in vasca o elettrodecapaggio istantaneo
- Risatinatura se necessaria
- Passivazione con gel, in vasca o elettropassivazione istantanea
- Pulizia periodica all'occorrenza con prodotti idonei

In caso di solo assemblaggio:

- Assemblaggio
- Sgrassaggio dell'oggetto
- Passivazione
- Pulizia periodica all'occorrenza con prodotti idonei

Intervalli di pulizia

La pulizia dei prodotti usati in ambienti interni deve essere fatta prima che si crei un eccessivo accumulo di sporco e impronte, in modo tale che l'attività di pulizia sia ridotta al minimo.

Nei seguenti ambienti critici il materiale è esposto a numerosi agenti aggressivi:

- atmosfere marine
- ambienti con forte inquinamento industriale
- spruzzi di acqua con sale antighiaccio stradale
- forte inquinamento da traffico
- ambienti con presenza di cloro
- cantieri (polvere di calcare, cemento, ...)

In presenza di almeno uno degli agenti sopracitati, gli intervalli di pulizia dipendono dalla concentrazione degli stessi, si consiglia però la pulizia almeno 2-3 volte all'anno

In caso di montaggio in prossimità del mare, di piscine, saline e ambienti critici, si raccomanda l'uso del materiale AISI 316 lucido.



Risultato scelta materiale errata in una piscina

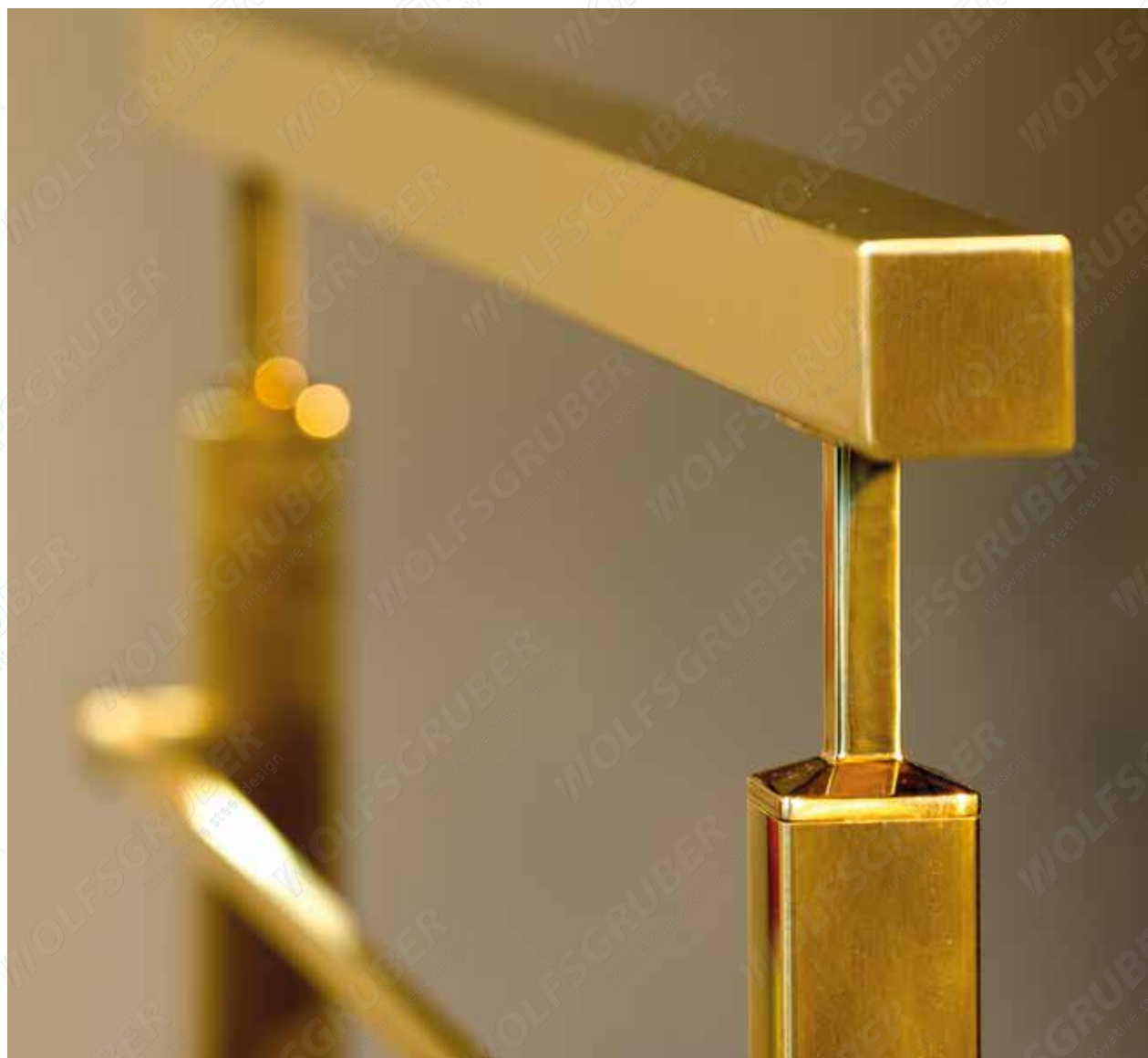
| AISI | DIN | C max | Mn max | P max | S max | Si max | Cr | Ni | Mo | Impiego |
|------|--------|-------|--------|-------|-------|--------|-------|-------|---------|--|
| 303 | 1.4305 | 0,15 | 2 | 0,2 | 0,51 | 1 | 17-19 | 8-10 | 0,6 max | come AISI 304, lavorazione migliore, non adatto per saldature |
| 304 | 1.4301 | 0,08 | 2 | 0,045 | 0,03 | 1 | 18-20 | 8-12 | - | Costruzioni per l'interno, industria alimentare, posate, costruzioni saldate |
| 316 | 1.4401 | 0,08 | 2 | 0,045 | 0,03 | 1 | 16-18 | 10-14 | 2-3 | Costruzioni in zone marine, piscine e zone industriali costruzioni saldate |

Una raffinata gamma di colori da scoprire con i rivestimenti PVD.

Estetica, resistenza superficiale e ridotto impatto ambientale rappresentano i vantaggi dei trattamenti di superficie PVD.

I rivestimenti PVD (Physical Vapor Deposition) su acciaio inox aggiungono un tocco estetico al design, migliorando al contempo la funzionalità.

Soluzioni personalizzabili che offrono bellezza, qualità e durata nel tempo. Proponiamo un'interessante **varietà di colori (oro, bronzo, grigio, nero) e di finiture lucide e opache.**



Nuove soluzioni estetiche per l'acciaio inox

>> NEW <<

PUNTI DI FORZA:

- Protezione dalla corrosione e dai graffi.
- Elevata resistenza agli agenti chimici (solventi, acidi, alcali).
- Inalterabilità ai raggi UV.
- Tecnologia pulita, senza consumo di acqua e nessuna emissione.

Rivestimenti PVD: soluzioni estetiche che migliorano la qualità delle superfici e le prestazioni di resistenza e di durata.





32

barre



36

raccordi tondi



84

raccordi quadrati



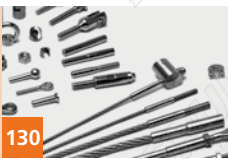
98

riempimento



115

elementi decorativi



130

funi e terminali,
funi pressate a misura



140

accessori per fissaggio
e utensili



150

rete in acciaio inox



162

sistema modulare



170

inverdimento



190

fissaggi per vetro



220

fissaggi a punto



234

balaustre in vetro



276

pensiline



290

porte scorrevoli



300

montanti BASIC



322

montanti QUADRO



328

montanti
TWIN / TWIN PLUS /
STEP SYSTEM



340

montanti LASER



346

montanti CERTIFICATI



358

materiali speciali



366

serramenti



376

utensili e accessori



386

prodotti finiti



388

moduli tecnici

Indice

01 Balaustre



02 Funi e rete



03 Accessori per vetro

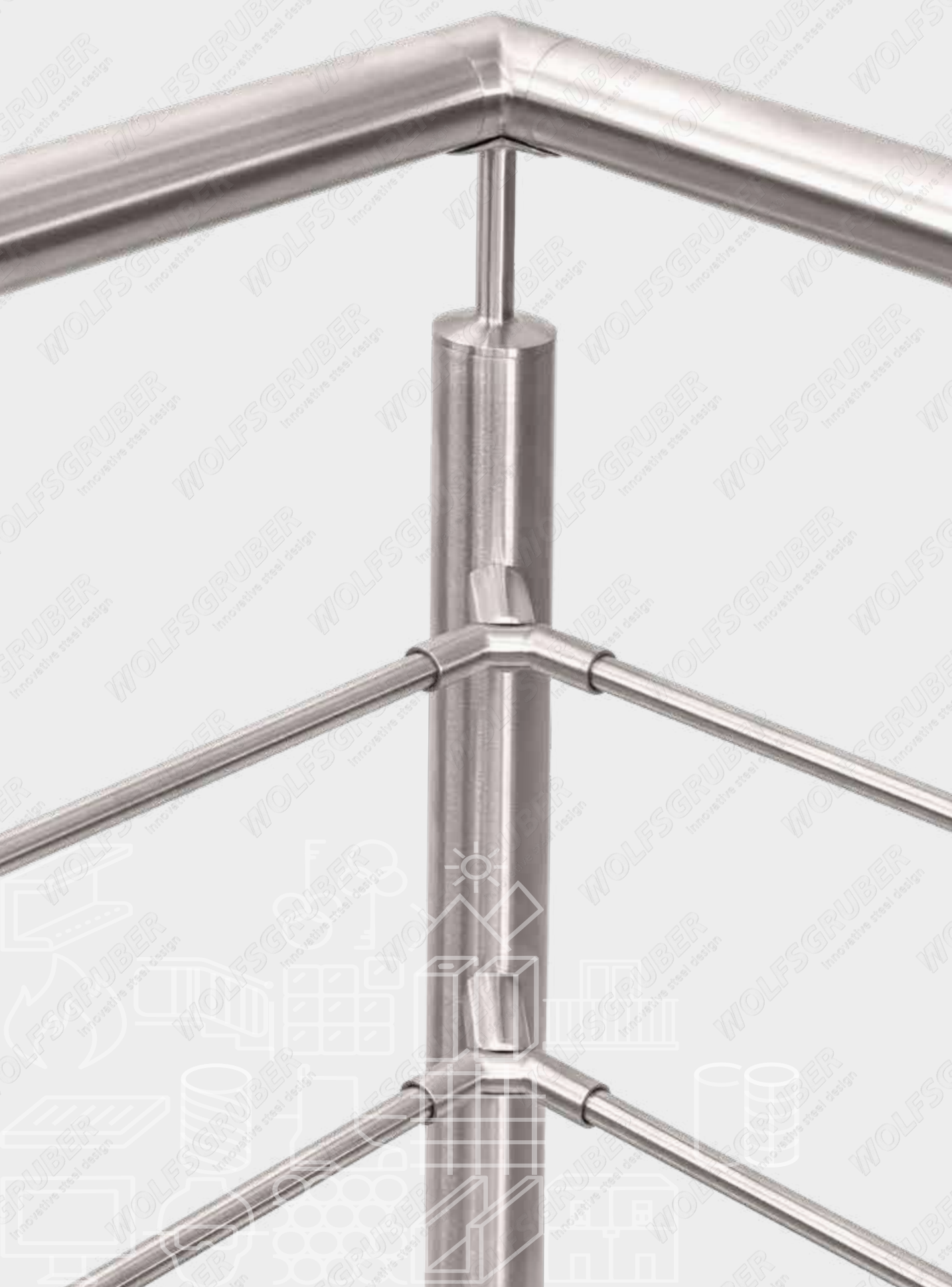


04 Montanti



05 Diversi





01 *balaustre*



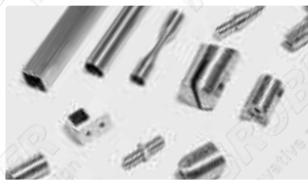
barre 32



raccordi tondi 36



raccordi quadrati 84



riempimento 98



elementi decorativi 115



tubi

tubo tondo



tubo tondo



304 | 1.4301

satinato

| ART. | POLLICI Ø | L | SALD. |
|--------------------|-----------|----------|----------|
| 20724-HF | 12,0x1,5 | 3000 | HF |
| 20725-HF | 12,0x1,5 | 6000 | HF |
| 20726 | 14,0x1,5 | 3000 | TIG |
| 20727 | 14,0x1,5 | 6000 | TIG |
| 20728 | 16,0x1,5 | 3000 | TIG |
| 20729 | 16,0x1,5 | 6000 | TIG |
| 20732 | 20,0x2,0 | 3000 | HF |
| 20733 | 20,0x2,0 | 6000 | HF |
| 20734 | 1/2" | 21,3x2,0 | 3000 HF |
| 20735 | 1/2" | 21,3x2,0 | 6000 HF |
| 20736 | 25,0x2,0 | 3000 | HF |
| 20737 | 25,0x2,0 | 6000 | HF |
| 20738 | 3/4" | 26,9x2,0 | 3000 HF |
| 20739 | 3/4" | 26,9x2,0 | 6000 HF |
| 20760 | 30,0x2,0 | 3000 | HF |
| 20761 | 30,0x2,0 | 6000 | HF |
| 20770-HF | 1" | 33,7x2,0 | 3000 HF |
| 20770 | 1" | 33,7x2,0 | 3000 TIG |
| 20771-HF | 1" | 33,7x2,0 | 6000 HF |
| 20771 | 1" | 33,7x2,0 | 6000 TIG |
| 20775 | 1" | 33,7x2,6 | 3000 TIG |
| 20776 | 1" | 33,7x2,6 | 6000 TIG |
| 20748 | 40,0x2,0 | 3000 | HF |
| 20749 | 40,0x2,0 | 6000 | HF |
| 20750-HF | 1 1/4" | 42,4x2,0 | 3000 HF |
| 20750 | 1 1/4" | 42,4x2,0 | 3000 TIG |
| 20751-HF | 1 1/4" | 42,4x2,0 | 6000 HF |
| 20751 | 1 1/4" | 42,4x2,0 | 6000 TIG |
| 20755 | 1 1/4" | 42,4x2,6 | 3000 TIG |
| 20756 | 1 1/4" | 42,4x2,6 | 6000 TIG |
| 20750-3 | 1 1/4" | 42,4x3,0 | 3000 HF |
| 20751-3 | 1 1/4" | 42,4x3,0 | 6000 HF |
| 20757-HF | 1 1/2" | 48,3x2,0 | 3000 HF |
| 20757 | 1 1/2" | 48,3x2,0 | 3000 TIG |
| 20758-HF | 1 1/2" | 48,3x2,0 | 6000 HF |
| 20758 | 1 1/2" | 48,3x2,0 | 6000 TIG |
| 20745 | 1 1/2" | 48,3x2,6 | 3000 TIG |
| 20746 | 1 1/2" | 48,3x2,6 | 6000 TIG |
| 20778 | 2" | 60,3x2,5 | 3000 HF |
| 20779 | 2" | 60,3x2,5 | 6000 HF |
| 20780 | 2" | 60,3x2,0 | 3000 HF |
| 20781 | 2" | 60,3x2,0 | 6000 HF |
| NEW 20781-3 | 2" | 60,3x3,0 | 6000 HF |

316 | 1.4401

satinato

| ART. | POLLICI Ø | L | SALD. |
|--------------|-----------|----------|----------|
| 20724-V4A-HF | 12,0x1,5 | 3000 | HF |
| 20725-V4A-HF | 12,0x1,5 | 6000 | HF |
| 20734-V4A | 1/2" | 21,3x2,0 | 3000 TIG |
| 20735-V4A | 1/2" | 21,3x2,0 | 6000 TIG |
| 20738-V4A | 3/4" | 26,9x2,0 | 3000 TIG |
| 20739-V4A | 3/4" | 26,9x2,0 | 6000 TIG |
| 20770-V4A | 1" | 33,7x2,0 | 3000 TIG |
| 20771-V4A | 1" | 33,7x2,0 | 6000 TIG |
| 20750-V4A-HF | 1 1/4" | 42,4x2,0 | 3000 HF |
| 20750-V4A | 1 1/4" | 42,4x2,0 | 3000 TIG |
| 20751-V4A-HF | 1 1/4" | 42,4x2,0 | 6000 HF |
| 20751-V4A | 1 1/4" | 42,4x2,0 | 6000 TIG |
| 20757-V4A | 1 1/2" | 48,3x2,0 | 3000 TIG |
| 20758-V4A | 1 1/2" | 48,3x2,0 | 6000 TIG |

tubo tondo lucidato



304 | 1.4301

lucidato

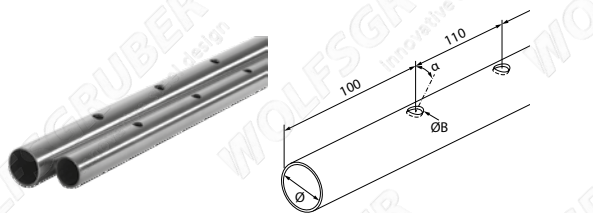
| ART. | POLLICI Ø | L | SALD. |
|------------|-----------|----------|----------|
| 20724-P-HF | 12,0x1,5 | 3000 | HF |
| 20725-P-HF | 12,0x1,5 | 6000 | HF |
| 20750-P | 1 1/4" | 42,4x2,0 | 3000 TIG |
| 20751-P | 1 1/4" | 42,4x2,0 | 6000 TIG |

316 | 1.4401

lucidato

| ART. | POLLICI Ø | L | SALD. |
|----------------|-----------|----------|----------|
| 20724-V4A-P-HF | 12,0x1,5 | 3000 | HF |
| 20725-V4A-P-HF | 12,0x1,5 | 6000 | HF |
| 20734-V4A-P | 1/2" | 21,3x2,0 | 3000 TIG |
| 20735-V4A-P | 1/2" | 21,3x2,0 | 6000 TIG |
| 20738-V4A-P | 3/4" | 26,9x2,0 | 3000 TIG |
| 20739-V4A-P | 3/4" | 26,9x2,0 | 6000 TIG |
| 20770-V4A-P | 1" | 33,7x2,0 | 3000 TIG |
| 20771-V4A-P | 1" | 33,7x2,0 | 6000 TIG |
| 20750-V4A-P | 1 1/4" | 42,4x2,0 | 3000 TIG |
| 20751-V4A-P | 1 1/4" | 42,4x2,0 | 6000 TIG |
| 20757-V4A-P | 1 1/2" | 48,3x2,0 | 3000 TIG |
| 20758-V4A-P | 1 1/2" | 48,3x2,0 | 6000 TIG |

tubo tondo forato cieco

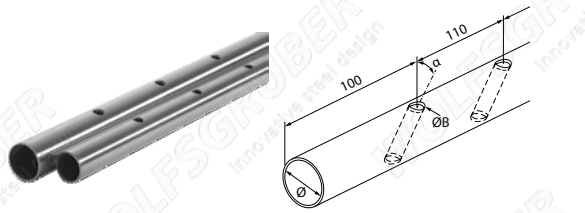


304 | 1.4301

satinato

| ART. | POLLICI Ø | Ø B FORI | α | L |
|---------|-----------|----------|------------|------|
| 20782 | 1" | 33,7x2,0 | 10 0° | 2950 |
| 20782-I | 1" | 33,7x2,0 | 10 30°-35° | 2950 |
| 20783 | 1" | 33,7x2,0 | 12 0° | 2950 |
| 20783-I | 1" | 33,7x2,0 | 12 30°-35° | 2950 |
| 20785 | 1 1/4" | 42,4x2,0 | 10 0° | 2950 |
| 20785-I | 1 1/4" | 42,4x2,0 | 10 30°-35° | 2950 |
| 20786 | 1 1/4" | 42,4x2,0 | 12 0° | 2950 |
| 20786-I | 1 1/4" | 42,4x2,0 | 12 30°-35° | 2950 |
| 20787 | 1 1/4" | 42,4x2,0 | 16 0° | 2950 |

tubo tondo forato passante



304 | 1.4301

satinato

| ART. | POLLICI Ø | Ø B FORI | α | L |
|---------|-----------|----------|------------|------|
| 20791 | 1" | 33,7x2,0 | 10 0° | 2950 |
| 20791-I | 1" | 33,7x2,0 | 10 30°-35° | 2950 |
| 20793 | 1" | 33,7x2,0 | 12 0° | 2950 |
| 20793-I | 1" | 33,7x2,0 | 12 30°-35° | 2950 |
| 20794 | 1 1/4" | 42,4x2,0 | 10 0° | 2950 |
| 20794-I | 1 1/4" | 42,4x2,0 | 10 30°-35° | 2950 |
| 20795 | 1 1/4" | 42,4x2,0 | 12 0° | 2950 |
| 20795-I | 1 1/4" | 42,4x2,0 | 12 30°-35° | 2950 |

anello per tondini in plastica

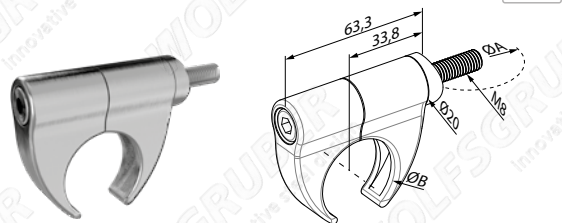


304 | 1.4301

satinato

| ART. | Ø TOND. | Ø FORI | PER TUBO | SPESS. TUBO |
|-------|---------|--------|----------|-------------|
| 20788 | 12 | 16 | Ø 42,4 | 1,5-2,0 |
| 20789 | 12 | 16 | ☐ | 1,5-2,0 |

fissaggio per tubo (info 1)



304 | 1.4301

satinato

| ART. | Ø A | Ø B |
|--------|------|------|
| 207842 | 42,4 | 33,7 |
| 207848 | 48,3 | 33,7 |
| 207800 | ☐ | 33,7 |

316 | 1.4401

satinato

| ART. | Ø A | Ø B |
|------------|------|------|
| 207842-V4A | 42,4 | 33,7 |
| 207848-V4A | 48,3 | 33,7 |
| 207800-V4A | ☐ | 33,7 |

316 | 1.4401

lucidato

| ART. | Ø A | Ø B |
|--------------|------|------|
| 207842-V4A-P | 42,4 | 33,7 |
| 207848-V4A-P | 48,3 | 33,7 |
| 207800-V4A-P | ☐ | 33,7 |

info

barre forate su misura



420



1

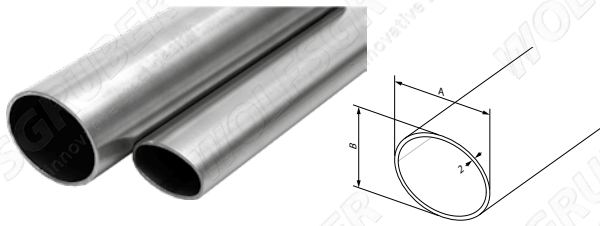
balconi alla francese



126

tubi - tondi

tubo ovale



304 | 1.4301

satinato

| ART. | A | B | L |
|-------|----|------|------|
| 20660 | 39 | 24 | 3000 |
| 20661 | 39 | 24 | 6000 |
| 20665 | 53 | 42,6 | 3000 |
| 20666 | 53 | 42,6 | 6000 |

tondo



304 | 1.4301

satinato

| ART. | Ø | L |
|-------|----|------|
| 20648 | 8 | 3000 |
| 20649 | 8 | 6000 |
| 20650 | 10 | 3000 |
| 20651 | 10 | 6000 |
| 20652 | 12 | 3000 |
| 20653 | 12 | 6000 |
| 20654 | 14 | 3000 |
| 20655 | 14 | 6000 |
| 20656 | 16 | 3000 |
| 20657 | 16 | 6000 |

304 | 1.4301

lucidato

| ART. | Ø | L |
|---------|----|------|
| 20650-P | 10 | 3000 |
| 20651-P | 10 | 6000 |
| 20652-P | 12 | 3000 |
| 20653-P | 12 | 6000 |

316 | 1.4401

satinato

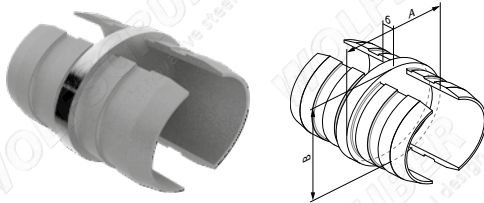
| ART. | Ø | L |
|-----------|----|------|
| 20650-V4A | 10 | 3000 |
| 20651-V4A | 10 | 6000 |
| 20652-V4A | 12 | 3000 |
| 20653-V4A | 12 | 6000 |

316 | 1.4401

lucidato

| ART. | Ø | L |
|-------------|----|------|
| 20650-V4A-P | 10 | 3000 |
| 20651-V4A-P | 10 | 6000 |
| 20652-V4A-P | 12 | 3000 |
| 20653-V4A-P | 12 | 6000 |

raccordo per tubo ovale

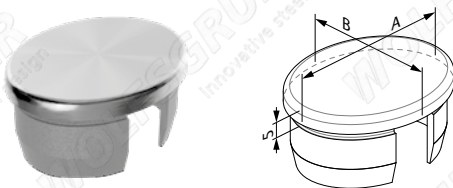


304 | 1.4301

satinato

| ART. | A | B |
|-------|----|------|
| 20662 | 39 | 24 |
| 20667 | 53 | 42,6 |

tappo per tubo ovale



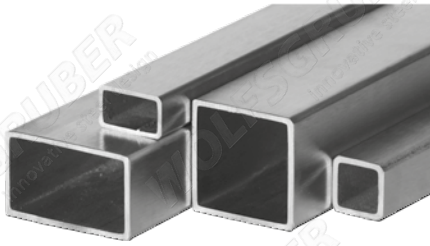
304 | 1.4301

satinato

| ART. | A | B |
|-------|----|------|
| 20663 | 39 | 24 |
| 20668 | 53 | 42,6 |

barre

tubo rettangolare/quadrato



304 | 1.4301

satinato

| ART. | ∅ | L | SALDATURA |
|--------------------|-----------|------|-----------|
| 20672 | 12x12x1,5 | 6000 | HF |
| 20674 | 20x20x2,0 | 6000 | HF |
| 20676 | 25x25x2,0 | 6000 | HF |
| 20678 | 30x30x2,0 | 6000 | HF |
| 20680 | 40x40x2,0 | 6000 | HF |
| 20681 | 50x50x2,0 | 6000 | HF |
| 20682 | 60x60x2,0 | 6000 | HF |
| 20690 | 30x20x2,0 | 6000 | HF |
| 20691 | 40x20x2,0 | 6000 | HF |
| 20692 | 40x30x2,0 | 6000 | HF |
| 20693 | 50x30x2,0 | 6000 | HF |
| 20694 | 60x40x2,0 | 6000 | HF |
| NEW 20694-3 | 60x40x3,0 | 6000 | HF |

316 | 1.4401

satinato

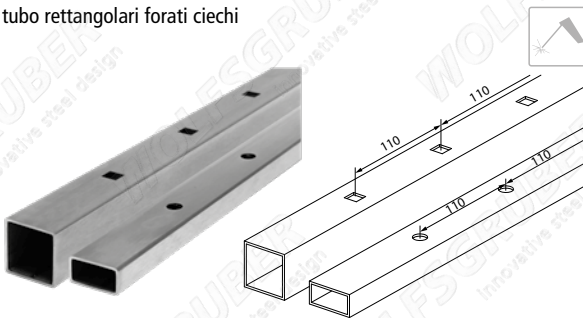
| ART. | ∅ | L | SALDATURA |
|-----------|-----------|------|-----------|
| 20672-V4A | 12x12x1,5 | 6000 | HF |
| 20680-V4A | 40x40x2,0 | 6000 | HF |

316 | 1.4401

lucidato

| ART. | ∅ | L | SALDATURA |
|-------------|-----------|------|-----------|
| 20672-V4A-P | 12x12x1,5 | 6000 | HF |
| 20680-V4A-P | 40x40x2,0 | 6000 | HF |

tubo rettangolari forati ciechi



304 | 1.4301

satinato

| ART. | ∅ | Ø FORI | L |
|-------|-----------|--------|------|
| 20683 | 40x20x2,0 | Ø12,3 | 2950 |
| 20684 | 40x20x2,0 | Ø16,3 | 2950 |
| 20685 | 40x40x2,0 | Ø12,3 | 2950 |
| 20686 | 40x40x2,0 | Ø16,3 | 2950 |
| 20687 | 40x20x2,0 | 12x12 | 2950 |
| 20688 | 40x40x2,0 | 12x12 | 2950 |

profilo piatto

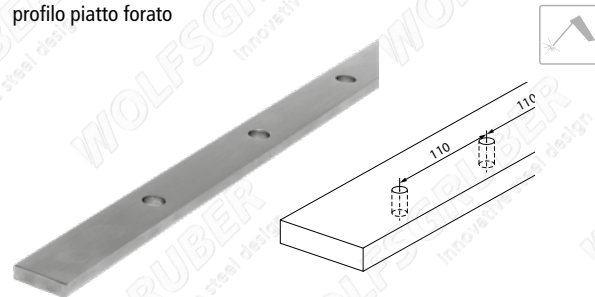


304 | 1.4301

satinato

| ART. | ∅ | L |
|-------|-------|------|
| 20621 | 20x3 | 4000 |
| 20622 | 20x5 | 4000 |
| 20623 | 20x8 | 4000 |
| 20619 | 25x4 | 4000 |
| 20620 | 25x8 | 4000 |
| 20625 | 30x5 | 4000 |
| 20624 | 30x8 | 4000 |
| 20626 | 30x10 | 4000 |
| 20608 | 40x5 | 4000 |
| 20609 | 40x6 | 4000 |
| 20610 | 40x8 | 4000 |
| 20612 | 40x10 | 4000 |
| 20611 | 50x5 | 4000 |
| 20613 | 50x8 | 4000 |
| 20614 | 50x10 | 4000 |
| 20615 | 60x5 | 4000 |
| 20617 | 60x8 | 4000 |
| 20616 | 60x10 | 4000 |

profilo piatto forato



304 | 1.4301

satinato

| ART. | ∅ | Ø FORI | L |
|-------|------|--------|------|
| 20629 | 30x8 | 12,3 | 1960 |

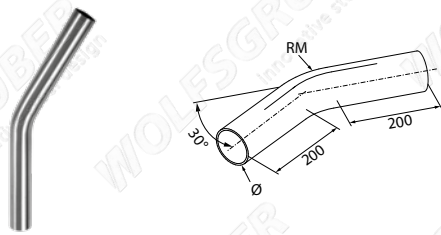
info



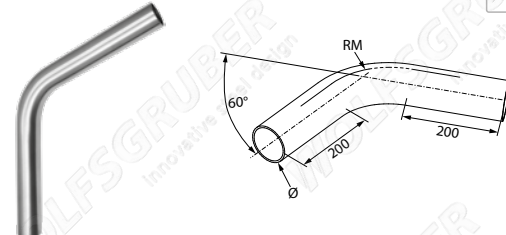
barre

curve

curva 30°



curva 60°



304 | 1.4301

satinato

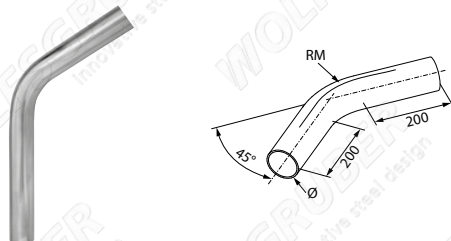
| ART. | POLLICI | Ø | RM |
|-------|---------|----------|----|
| 60030 | 3/4" | 26,9x2,0 | 54 |
| 60130 | 1" | 33,7x2,6 | 68 |
| 60230 | 1 1/4" | 42,4x2,0 | 88 |
| 60330 | 1 1/4" | 42,4x2,6 | 88 |
| 60430 | 1 1/2" | 48,3x2,6 | 85 |

304 | 1.4301

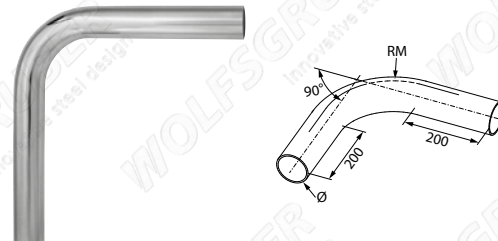
satinato

| ART. | POLLICI | Ø | RM |
|-------|---------|----------|----|
| 60060 | 3/4" | 26,9x2,0 | 54 |
| 60160 | 1" | 33,7x2,6 | 68 |
| 60260 | 1 1/4" | 42,4x2,0 | 88 |
| 60360 | 1 1/4" | 42,4x2,6 | 88 |
| 60460 | 1 1/2" | 48,3x2,6 | 85 |

curva 45°



curva 90°



304 | 1.4301

satinato

| ART. | POLLICI | Ø | RM |
|-------|---------|----------|----|
| 60045 | 3/4" | 26,9x2,0 | 54 |
| 60145 | 1" | 33,7x2,6 | 68 |
| 60245 | 1 1/4" | 42,4x2,0 | 88 |
| 60345 | 1 1/4" | 42,4x2,6 | 88 |
| 60445 | 1 1/2" | 48,3x2,6 | 85 |

304 | 1.4301

satinato

| ART. | POLLICI | Ø | RM |
|-------|---------|----------|----|
| 60090 | 3/4" | 26,9x2,0 | 54 |
| 60190 | 1" | 33,7x2,6 | 68 |
| 60290 | 1 1/4" | 42,4x2,0 | 88 |
| 60390 | 1 1/4" | 42,4x2,6 | 88 |
| 60490 | 1 1/2" | 48,3x2,6 | 85 |

raccordi tondi

info

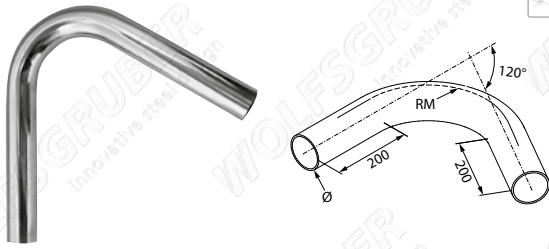
curve fatte su misura



419

RM = Raggio medio

curva 120°

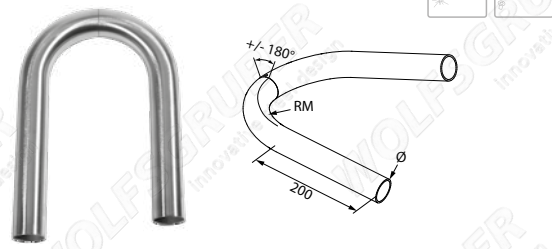


304 | 1.4301

satinato

| ART. | POLLICI | Ø | RM |
|-------|---------|----------|----|
| 60012 | 3/4" | 26,9x2,0 | 54 |
| 60112 | 1" | 33,7x2,6 | 68 |
| 60212 | 1 1/4" | 42,4x2,0 | 88 |
| 60312 | 1 1/4" | 42,4x2,6 | 88 |
| 60412 | 1 1/2" | 48,3x2,6 | 85 |

curva 180° orientabile

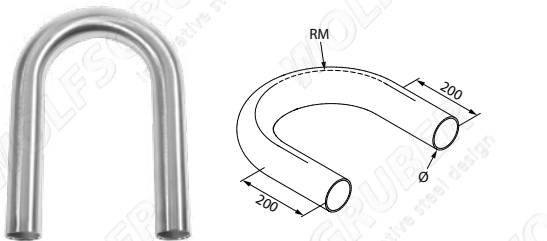


304 | 1.4301

satinato

| ART. | POLLICI | Ø | RM |
|-------|---------|----------|-----|
| 60319 | 1 1/4" | 42,4x2,6 | 90 |
| 60329 | 1 1/4" | 42,4x2,6 | 100 |
| 60339 | 1 1/4" | 42,4x2,6 | 110 |
| 60349 | 1 1/4" | 42,4x2,6 | 120 |

curva 180°

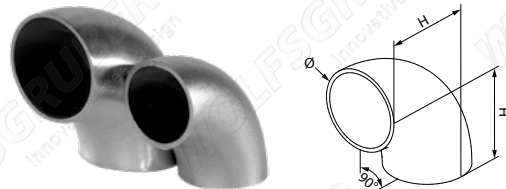


304 | 1.4301

satinato

| ART. | POLLICI | Ø | RM |
|-------|---------|----------|-----|
| 60018 | 3/4" | 26,9x2,0 | 54 |
| 60118 | 1" | 33,7x2,6 | 68 |
| 60218 | 1 1/4" | 42,4x2,0 | 88 |
| 60318 | 1 1/4" | 42,4x2,6 | 88 |
| 60328 | 1 1/4" | 42,4x2,6 | 100 |
| 60338 | 1 1/4" | 42,4x2,6 | 110 |
| 60348 | 1 1/4" | 42,4x2,6 | 120 |
| 60368 | 1 1/4" | 42,4x2,6 | 150 |
| 60378 | 1 1/4" | 42,4x2,6 | 200 |
| 60418 | 1 1/2" | 48,3x2,6 | 85 |

curva 90°



304 | 1.4301

grezzo

| ART. | POLLICI | Ø | H |
|-------|---------|----------|----|
| 60010 | 3/4" | 26,9x2,0 | 38 |
| 60020 | | 30,0x2,0 | 37 |
| 60110 | 1" | 33,7x2,0 | 38 |
| 60120 | | 40,0x2,0 | 47 |
| 60210 | 1 1/4" | 42,4x2,0 | 48 |
| 60410 | 1 1/2" | 48,3x2,0 | 57 |
| 60510 | 2 | 60,3x2,0 | 75 |

304 | 1.4301

satinato

| ART. | POLLICI | Ø | H |
|-------|---------|----------|----|
| 60011 | 3/4" | 26,9x2,0 | 38 |
| 60021 | | 30,0x2,0 | 37 |
| 60111 | 1" | 33,7x2,0 | 38 |
| 60121 | | 40,0x2,0 | 47 |
| 60211 | 1 1/4" | 42,4x2,0 | 48 |
| 60411 | 1 1/2" | 48,3x2,0 | 57 |
| 60511 | 2 | 60,3x2,0 | 75 |

316 | 1.4401

satinato

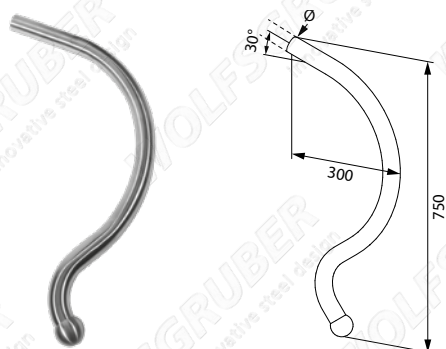
| ART. | POLLICI | Ø | H |
|-----------|---------|----------|----|
| 60211-V4A | 1 1/4" | 42,4x2,0 | 48 |
| 60411-V4A | 1 1/2" | 48,3x2,0 | 57 |



raccordi tondi

partenze

partenza inclinata



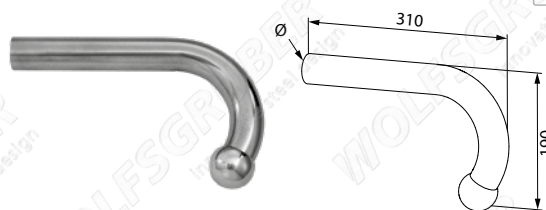
304 | 1.4301

satinato

ART. Ø

| | |
|-------|----------|
| 60101 | 33,7x2,6 |
| 60201 | 42,4x2,6 |

partenza



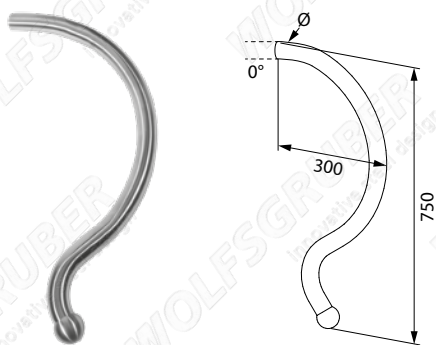
304 | 1.4301

satinato

| ART. | Ø |
|-------|----------|
| 60100 | 33,7x2,6 |
| 60200 | 42,4x2,0 |
| 60300 | 42,4x2,6 |

raccordi tondi

partenza per piano



304 | 1.4301

satinato

ART. Ø

| | |
|-------|----------|
| 60105 | 33,7x2,6 |
| 60205 | 42,4x2,6 |

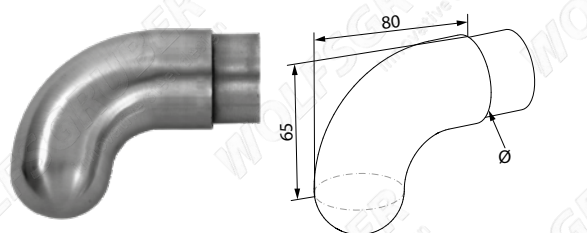
info

per pulizia/manutenzione



383

partenza

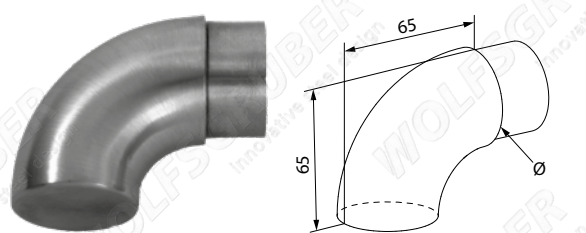


304 | 1.4301

satinato

| | |
|--------------|----------|
| ART. | Ø |
| 60202 | 42,4x2,0 |

partenza

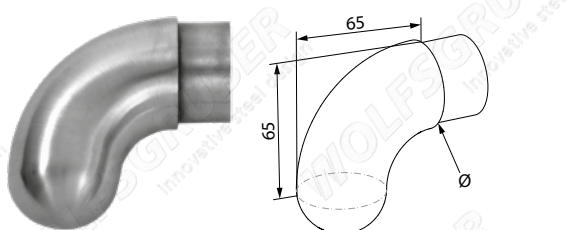


304 | 1.4301

satinato

| | |
|---------------|----------|
| ART. | Ø |
| 60208 | 33,7x2,0 |
| 60203N | 42,4x2,0 |

partenza



304 | 1.4301

satinato

| | |
|--------------|----------|
| ART. | Ø |
| 60206 | 33,7x2,0 |
| 60207 | 42,4x2,0 |

316 | 1.4401

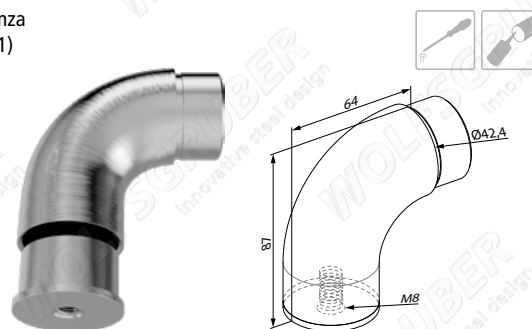
satinato

| | |
|------------------|----------|
| ART. | Ø |
| 60206-V4A | 33,7x2,0 |
| 60207-V4A | 42,4x2,0 |

316 | 1.4401

lucidato

| | |
|--------------------|----------|
| ART. | Ø |
| 60206-V4A-P | 33,7x2,0 |
| 60207-V4A-P | 42,4x2,0 |

partenza
(info 1)

304 | 1.4301

satinato

| | |
|--------------|------|
| ART. | Ø |
| 60209 | 42,4 |

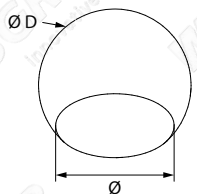
info



1

tappi

terminale semisferico



304 | 1.4301

satinato

| ART. | Ø | Ø D |
|-------|------|-----|
| 61002 | 33,7 | 45 |
| 61006 | 42,4 | 55 |
| 61008 | 48,3 | 60 |

316 | 1.4401

satinato

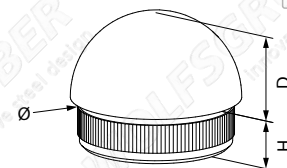
| ART. | Ø | Ø D |
|-----------|------|-----|
| 61002-V4A | 33,7 | 45 |
| 61006-V4A | 42,4 | 55 |
| 61008-V4A | 48,3 | 60 |

316 | 1.4401

lucidato

| ART. | Ø | Ø D |
|-------------|------|-----|
| 61002-V4A-P | 33,7 | 45 |
| 61006-V4A-P | 42,4 | 55 |
| 61008-V4A-P | 48,3 | 60 |

tappo



304 | 1.4301

satinato

| ART. | Ø | D | H |
|-------|----------|------|----|
| 61030 | 26,9x2,0 | 13,5 | 9 |
| 61031 | 33,7x2,0 | 17 | 10 |
| 61032 | 33,7x2,6 | 17 | 10 |
| 61035 | 42,4x2,0 | 21 | 10 |
| 61036 | 42,4x2,6 | 21 | 10 |
| 61037 | 48,3x2,0 | 24 | 10 |
| 61038 | 48,3x2,6 | 24 | 10 |

316 | 1.4401

satinato

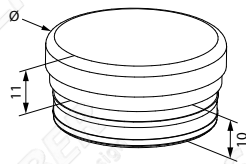
| ART. | Ø | D | H |
|-----------|----------|----|----|
| 61031-V4A | 33,7x2,0 | 17 | 10 |
| 61035-V4A | 42,4x2,0 | 21 | 10 |

316 | 1.4401

lucidato

| ART. | Ø | D | H |
|-------------|----------|----|----|
| 61031-V4A-P | 33,7x2,0 | 17 | 10 |
| 61035-V4A-P | 42,4x2,0 | 21 | 10 |

tappo
(info 1)

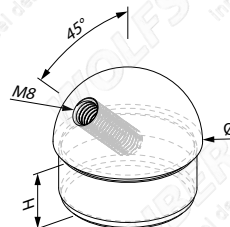


304 | 1.4301

satinato

| ART. | Ø |
|-------|----------|
| 61261 | 33,7x2,0 |
| 61265 | 42,4x2,0 |
| 61267 | 48,3x2,0 |

tappo con foro filettato
(info 2)



304 | 1.4301

satinato

| ART. | Ø | H |
|-------|----------|----|
| 61034 | 42,4x2,0 | 25 |

316 | 1.4401

satinato

| ART. | Ø | H |
|-----------|----------|----|
| 61034-V4A | 42,4x2,0 | 25 |

316 | 1.4401

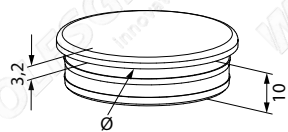
lucidato

| ART. | Ø | H |
|-------------|----------|----|
| 61034-V4A-P | 42,4x2,0 | 25 |

info



tappo

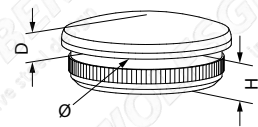


304 | 1.4301

satinato

| ART. | Ø |
|-------|----------|
| 61202 | 12,0x1,5 |
| 61203 | 14,0x1,5 |
| 61208 | 20,0x2,0 |
| 61210 | 26,9x2,0 |
| 61211 | 33,7x2,0 |
| 61215 | 42,4x2,0 |
| 61217 | 48,3x2,0 |
| 61218 | 60,3x2,0 |
| 61219 | 60,3x2,5 |

tappo



304 | 1.4301

satinato

| ART. | Ø | D | H |
|-------|----------|-----|----|
| 61090 | 26,9x2,0 | 5 | 8 |
| 61091 | 33,7x2,0 | 5 | 12 |
| 61092 | 33,7x2,6 | 5 | 12 |
| 61095 | 42,4x2,0 | 6 | 9 |
| 61096 | 42,4x2,6 | 6 | 10 |
| 61097 | 48,3x2,0 | 7,5 | 12 |
| 61098 | 48,3x2,6 | 7,5 | 11 |

316 | 1.4401

satinato

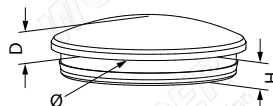
| ART. | Ø | D | H |
|-----------|----------|-----|----|
| 61090-V4A | 26,9x2,0 | 5 | 8 |
| 61091-V4A | 33,7x2,0 | 5 | 12 |
| 61095-V4A | 42,4x2,0 | 6 | 10 |
| 61097-V4A | 48,3x2,0 | 7,5 | 10 |

316 | 1.4401

lucidato

| ART. | Ø | D | H |
|-------------|----------|-----|----|
| 61090-V4A-P | 26,9x2,0 | 5 | 8 |
| 61091-V4A-P | 33,7x2,0 | 5 | 12 |
| 61095-V4A-P | 42,4x2,0 | 6 | 10 |
| 61097-V4A-P | 48,3x2,0 | 7,5 | 10 |

tappo pieno

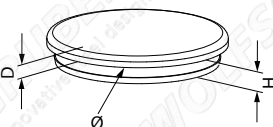


304 | 1.4301

satinato

| ART. | Ø | D | H |
|-------|----------|---|---|
| 61281 | 33,7x2,0 | 4 | 5 |
| 61285 | 42,4x2,0 | 4 | 5 |

tappo pieno

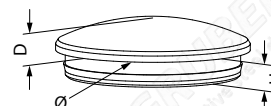


304 | 1.4301

satinato

| ART. | Ø | D | H |
|-------|----------|-----|---|
| 61271 | 33,7x2,0 | 2,5 | 5 |
| 61275 | 42,4x2,0 | 2,5 | 5 |

tappo



304 | 1.4301

satinato

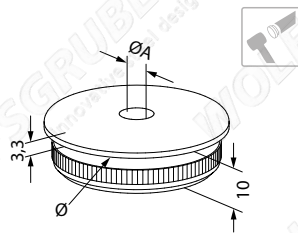
| ART. | Ø | D | H |
|---------|----------|-----|---|
| 61242 | 12,0x1,5 | 3 | 6 |
| 61243 | 14,0x1,5 | 3 | 6 |
| 61250 | 30,0x2,0 | 5 | 6 |
| 61251 | 33,7x2,0 | 6 | 6 |
| 61254 | 40,0x2,0 | 6,5 | 6 |
| 61255 | 42,4x2,0 | 7 | 6 |
| 61255-3 | 42,4x3,0 | 7 | 6 |
| 61257 | 48,3x2,0 | 8 | 6 |

info



tappi

tappo con foro

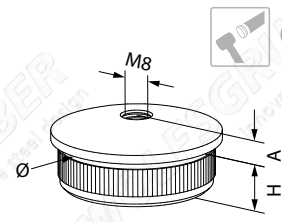
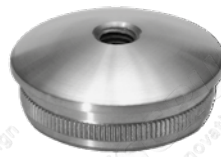


304 | 1.4301

satinato

| ART. | Ø | Ø A |
|-------|----------|-----|
| 61231 | 33,7x2,0 | 10 |
| 61235 | 42,4x2,0 | 10 |
| 61237 | 48,3x2,0 | 10 |
| 61232 | 33,7x2,0 | 12 |
| 61236 | 42,4x2,0 | 12 |
| 61238 | 48,3x2,0 | 12 |

tappo con foro filettato

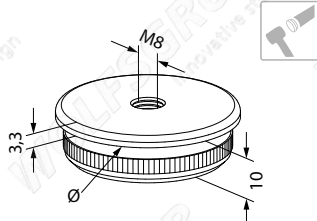


304 | 1.4301

satinato

| ART. | Ø | A | H |
|---------|----------|-----|----|
| 61080 | 26,9x2,0 | 3,0 | 10 |
| 61081 | 33,7x2,0 | 5,0 | 12 |
| 61082 | 33,7x2,6 | 5,0 | 12 |
| 61085 | 42,4x2,0 | 6,0 | 12 |
| 61086 | 42,4x2,6 | 6,0 | 12 |
| 61085-3 | 42,4x3,0 | 6,0 | 12 |
| 61087 | 48,3x2,0 | 7,5 | 12 |
| 61088 | 48,3x2,6 | 7,5 | 12 |

tappo con foro filettato



304 | 1.4301

satinato

| ART. | Ø |
|-------|----------|
| 61220 | 26,9x2,0 |
| 61221 | 33,7x2,0 |
| 61225 | 42,4x2,0 |
| 61227 | 48,3x2,0 |
| 61229 | 60,3x2,5 |

316 | 1.4401

satinato

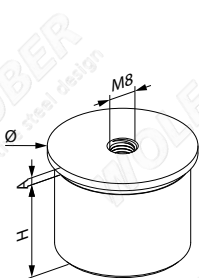
| ART. | Ø | A | H |
|-----------|----------|-----|----|
| 61081-V4A | 33,7x2,0 | 5,0 | 12 |
| 61085-V4A | 42,4x2,0 | 6,0 | 10 |
| 61087-V4A | 48,3x2,0 | 7,5 | 10 |

316 | 1.4401

lucidato

| ART. | Ø | A | H |
|-------------|----------|-----|----|
| 61081-V4A-P | 33,7x2,0 | 5,0 | 12 |
| 61085-V4A-P | 42,4x2,0 | 6,0 | 12 |
| 61087-V4A-P | 48,3x2,0 | 7,5 | 12 |

tappo piatto con foro filettato



304 | 1.4301

satinato

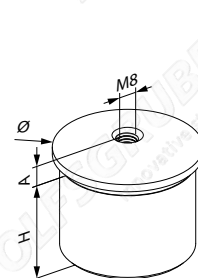
| ART. | Ø | A | H |
|-------|----------|---|----|
| 61223 | 33,7x2,0 | 2 | 30 |
| 61224 | 42,4x2,0 | 2 | 30 |

316 | 1.4401

satinato

| ART. | Ø | A | H |
|-----------|----------|---|----|
| 61223-V4A | 33,7x2,0 | 2 | 30 |
| 61224-V4A | 42,4x2,0 | 2 | 30 |

tappo bombato con foro filettato



304 | 1.4301

satinato

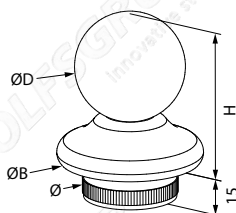
| ART. | Ø | A | H |
|-------|----------|---|----|
| 61083 | 33,7x2,0 | 5 | 30 |
| 61084 | 42,4x2,0 | 6 | 30 |

316 | 1.4401

satinato

| ART. | Ø | A | H |
|-----------|----------|---|----|
| 61083-V4A | 33,7x2,0 | 5 | 30 |
| 61084-V4A | 42,4x2,0 | 6 | 30 |

tappo con sfera



304 | 1.4301

satinato

| ART. | Ø | H | Ø D | Ø B |
|-------|----------|----|-----|------|
| 61071 | 33,7x2,0 | 57 | 40 | 49,5 |
| 61072 | 33,7x2,6 | 57 | 40 | 49,5 |
| 61075 | 42,4x2,0 | 62 | 45 | 59,5 |
| 61076 | 42,4x2,6 | 62 | 45 | 59,5 |
| 61077 | 48,3x2,0 | 67 | 50 | 59,5 |
| 61078 | 48,3x2,6 | 67 | 50 | 59,5 |

fondello



304 | 1.4301

satinato

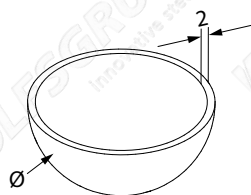
| ART. | Ø | H |
|-------|--------|---|
| 64121 | 21x2,0 | 5 |
| 64126 | 27x2,0 | 5 |
| 64133 | 33x2,0 | 6 |
| 64142 | 42x2,0 | 7 |
| 64148 | 48x2,0 | 8 |
| 64152 | 52x2,0 | 8 |
| 64160 | 60x2,0 | 9 |

316 | 1.4401

satinato

| ART. | Ø | H |
|-----------|--------|---|
| 64142-V4A | 42x2,0 | 7 |
| 64148-V4A | 48x2,0 | 8 |

fondello semisferico

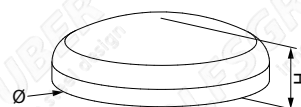


304 | 1.4301

grezzo

| ART. | Ø |
|-------|------|
| 65632 | 33,7 |
| 65633 | 40 |
| 65634 | 42,4 |
| 65635 | 48,3 |
| 65636 | 50 |
| 65637 | 60 |
| 65638 | 70 |
| 65639 | 80 |

fondello



304 | 1.4301

grezzo

| ART. | Ø | H | S |
|-------|-------|----|---|
| 64360 | 60,3 | 20 | 2 |
| 64376 | 76,1 | 25 | 2 |
| 64389 | 88,9 | 28 | 2 |
| 64314 | 114,3 | 30 | 2 |
| 64339 | 139,7 | 33 | 2 |
| 64368 | 168,3 | 40 | 2 |

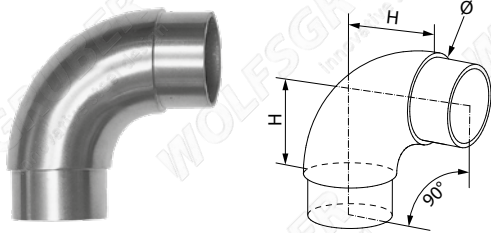
info

accessori

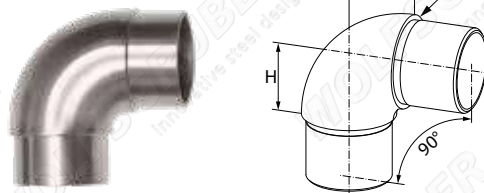


curve

raccordo 90°



raccordo 90°



304 | 1.4301

satinato

| ART. | Ø | H |
|-------|----------|----|
| 62302 | 33,7x2,0 | 35 |
| 62306 | 42,4x2,0 | 45 |
| 62307 | 48,3x2,0 | 50 |

316 | 1.4401

satinato

| ART. | Ø | H |
|-----------|----------|----|
| 62306-V4A | 42,4x2,0 | 45 |
| 62307-V4A | 48,3x2,0 | 50 |

316 | 1.4401

lucidato

| ART. | Ø | H |
|-------------|----------|----|
| 62306-V4A-P | 42,4x2,0 | 45 |
| 62307-V4A-P | 48,3x2,0 | 50 |

304 | 1.4301

satinato

| ART. | Ø | H |
|-------|----------|----|
| 62301 | 33,7x2,0 | 25 |
| 62305 | 42,4x2,0 | 30 |
| 62308 | 48,3x2,0 | 35 |

316 | 1.4401

satinato

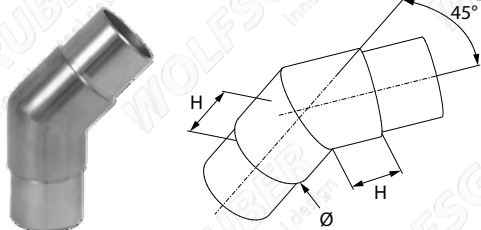
| ART. | Ø | H |
|-----------|----------|----|
| 62301-V4A | 33,7x2,0 | 25 |
| 62305-V4A | 42,4x2,0 | 30 |
| 62308-V4A | 48,3x2,0 | 35 |

316 | 1.4401

lucidato

| ART. | Ø | H |
|-------------|----------|----|
| 62301-V4A-P | 33,7x2,0 | 25 |
| 62305-V4A-P | 42,4x2,0 | 30 |
| 62308-V4A-P | 48,3x2,0 | 35 |

raccordo 45°



304 | 1.4301

satinato

| ART. | Ø | H |
|-------|----------|----|
| 62342 | 33,7x2,0 | 25 |
| 62345 | 42,4x2,0 | 30 |
| 62347 | 48,3x2,0 | 35 |

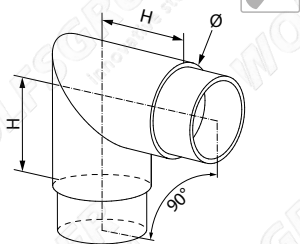
316 | 1.4401

satinato

| ART. | Ø | H |
|-----------|----------|----|
| 62345-V4A | 42,4x2,0 | 30 |

raccordi tondi

raccordo 90°



304 | 1.4301

satinato

| ART. | Ø | H |
|-------|----------|----|
| 62329 | 26,9x2,0 | 25 |
| 62322 | 33,7x2,0 | 25 |
| 62326 | 42,4x2,0 | 30 |
| 62327 | 48,3x2,0 | 35 |

316 | 1.4401

satinato

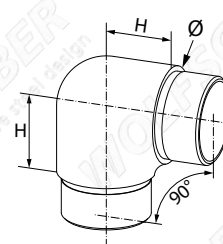
| ART. | Ø | H |
|-----------|----------|----|
| 62323-V4A | 21,3x2,0 | 25 |
| 62329-V4A | 26,9x2,0 | 25 |
| 62322-V4A | 33,7x2,0 | 25 |
| 62326-V4A | 42,4x2,0 | 30 |
| 62327-V4A | 48,3x2,0 | 35 |

316 | 1.4401

lucidato

| ART. | Ø | H |
|-------------|----------|----|
| 62323-V4A-P | 21,3x2,0 | 25 |
| 62329-V4A-P | 26,9x2,0 | 25 |
| 62322-V4A-P | 33,7x2,0 | 25 |
| 62326-V4A-P | 42,4x2,0 | 30 |
| 62327-V4A-P | 48,3x2,0 | 35 |

raccordo 90°



304 | 1.4301

satinato

| ART. | Ø | H |
|-------|----------|----|
| 62321 | 33,7x2,0 | 25 |
| 62325 | 42,4x2,0 | 30 |
| 62328 | 48,3x2,0 | 35 |

316 | 1.4401

satinato

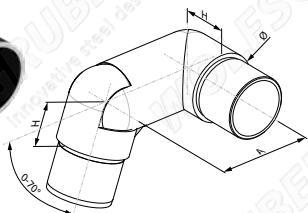
| ART. | Ø | H |
|-----------|----------|----|
| 62321-V4A | 33,7x2,0 | 25 |
| 62325-V4A | 42,4x2,0 | 30 |
| 62328-V4A | 48,3x2,0 | 35 |

316 | 1.4401

lucidato

| ART. | Ø | H |
|-------------|----------|----|
| 62321-V4A-P | 33,7x2,0 | 25 |
| 62325-V4A-P | 42,4x2,0 | 30 |
| 62328-V4A-P | 48,3x2,0 | 35 |

raccordo regolabile sinistro

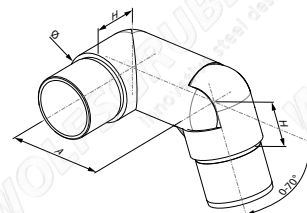


316 | 1.4401

satinato

| ART. | Ø | A | H |
|-----------|----------|----|----|
| 62330-V4A | 42,4x2,0 | 60 | 29 |

raccordo regolabile destro
(info 1)



316 | 1.4401

satinato

| ART. | Ø | A | H |
|-----------|----------|----|----|
| 62331-V4A | 42,4x2,0 | 60 | 29 |

info

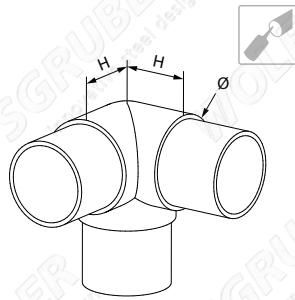


1



raccordi speciali

raccordo per 3 tubi



304 | 1.4301

satinato

| ART. | Ø | H |
|-------|----------|----|
| 62332 | 33,7x2,0 | 25 |
| 62336 | 42,4x2,0 | 30 |
| 62337 | 48,3x2,0 | 35 |

316 | 1.4401

satinato

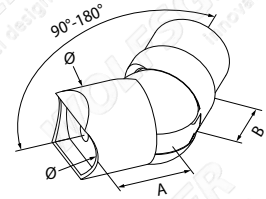
| ART. | Ø | H |
|-----------|----------|----|
| 62336-V4A | 42,4x2,0 | 30 |
| 62337-V4A | 48,3x2,0 | 35 |

316 | 1.4401

lucidato

| ART. | Ø | H |
|-------------|----------|----|
| 62336-V4A-P | 42,4x2,0 | 30 |
| 62337-V4A-P | 48,3x2,0 | 35 |

raccordo snodabile
(info 1)



304 | 1.4301

satinato

| ART. | Ø | A | B |
|-------|----------|----|----|
| 62395 | 42,4x2,0 | 35 | 27 |

316 | 1.4401

satinato

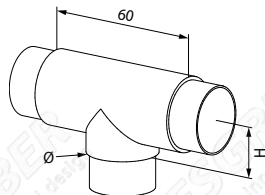
| ART. | Ø | A | B |
|-----------|----------|----|----|
| 62392-V4A | 33,7x2,0 | 30 | 22 |
| 62395-V4A | 42,4x2,0 | 35 | 27 |

316 | 1.4401

lucidato

| ART. | Ø | A | B |
|-------------|----------|----|----|
| 62392-V4A-P | 33,7x2,0 | 30 | 22 |
| 62395-V4A-P | 42,4x2,0 | 35 | 27 |

raccordo „T”
(info 2)

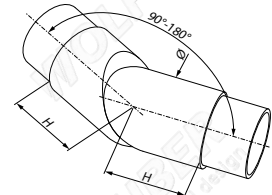


304 | 1.4301

satinato

| ART. | Ø | H |
|-------|----------|----|
| 62386 | 42,4x2,0 | 30 |

raccordo regolabile
(info 3)



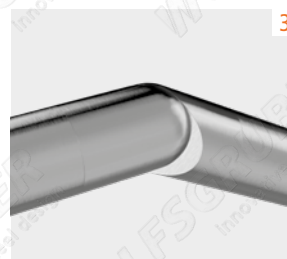
304 | 1.4301

satinato

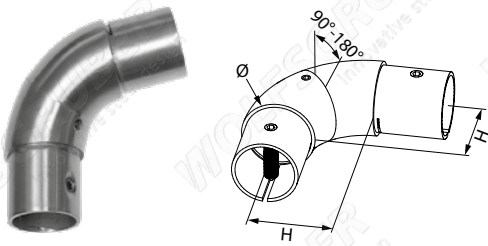
NEW

| ART. | Ø | H |
|-------|----------|----|
| 62397 | 33,7x2,0 | 38 |
| 62398 | 42,4x2,0 | 38 |

info



curva regolabile



304 | 1.4301

satinato

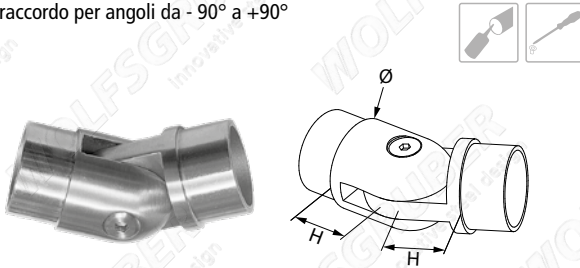
| ART. | Ø | H |
|-------|----------|----|
| 62102 | 33,7x2,0 | 43 |
| 62105 | 42,4x2,0 | 43 |
| 62107 | 48,3x2,0 | 43 |

316 | 1.4401

satinato

| ART. | Ø | H |
|-----------|----------|----|
| 62105-V4A | 42,4x2,0 | 43 |

raccordo per angoli da -90° a +90°



304 | 1.4301

satinato

| ART. | Ø | H |
|-------|----------|----|
| 62312 | 33,7x2,0 | 22 |
| 62316 | 42,4x2,0 | 27 |
| 62317 | 48,3x2,0 | 30 |

316 | 1.4401

satinato

| ART. | Ø | H |
|-----------|----------|----|
| 62312-V4A | 33,7x2,0 | 22 |
| 62316-V4A | 42,4x2,0 | 27 |
| 62317-V4A | 48,3x2,0 | 30 |

316 | 1.4401

lucidato

| ART. | Ø | H |
|-------------|----------|----|
| 62312-V4A-P | 33,7x2,0 | 22 |
| 62316-V4A-P | 42,4x2,0 | 27 |
| 62317-V4A-P | 48,3x2,0 | 30 |

raccordo per angoli da 90° a 180°



304 | 1.4301

satinato

| ART. | Ø | H | ØC | B |
|-------|----------|----|----|----|
| 62135 | 42,4x2,0 | 33 | 55 | 35 |

raccordo per angoli da 90° a 180°



304 | 1.4301

satinato

| ART. | Ø | H |
|-------|----------|----|
| 62122 | 33,7x2,0 | 24 |
| 62125 | 42,4x2,0 | 27 |
| 62127 | 48,3x2,0 | 35 |

316 | 1.4401

satinato

| ART. | Ø | H |
|-----------|----------|----|
| 62125-V4A | 42,4x2,0 | 27 |
| 62127-V4A | 48,3x2,0 | 35 |

316 | 1.4401

lucidato

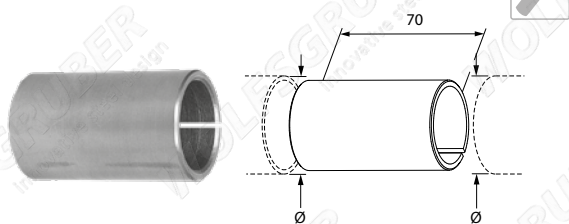
| ART. | Ø | H |
|-------------|----------|----|
| 62125-V4A-P | 42,4x2,0 | 27 |
| 62127-V4A-P | 48,3x2,0 | 35 |



raccordi tondi

raccordi

raccordo semplice

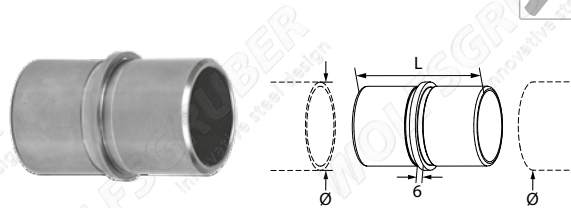


304 | 1.4301

grezzo

| ART. | Ø |
|-------|----------|
| 62031 | 33,7x2,0 |
| 62032 | 33,7x2,6 |
| 62035 | 42,4x2,0 |
| 62036 | 42,4x2,6 |
| 62037 | 48,3x2,0 |
| 62038 | 48,3x2,6 |

raccordo con anello



304 | 1.4301

satinato

| ART. | Ø | L |
|-------|----------|----|
| 62050 | 26,9x2,0 | 56 |
| 62051 | 33,7x2,0 | 65 |
| 62055 | 42,4x2,0 | 65 |
| 62057 | 48,3x2,0 | 65 |

316 | 1.4401

satinato

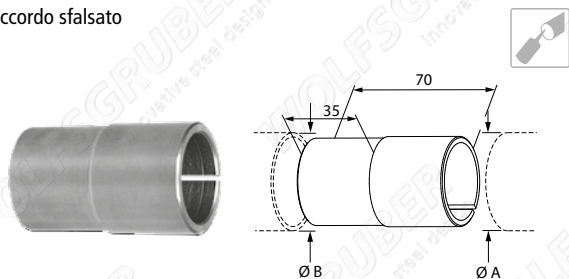
| ART. | Ø | L |
|-----------|----------|----|
| 62050-V4A | 26,9x2,0 | 56 |
| 62051-V4A | 33,7x2,0 | 65 |
| 62055-V4A | 42,4x2,0 | 65 |
| 62057-V4A | 48,3x2,0 | 65 |

316 | 1.4401

lucidato

| ART. | Ø | L |
|-------------|----------|----|
| 62050-V4A-P | 26,9x2,0 | 56 |
| 62051-V4A-P | 33,7x2,0 | 65 |
| 62055-V4A-P | 42,4x2,0 | 65 |
| 62057-V4A-P | 48,3x2,0 | 65 |

raccordo sfalsato



304 | 1.4301

grezzo

| ART. | Ø A | Ø B |
|-------|----------|----------|
| 62020 | 33,7x2,0 | 33,7x2,6 |
| 62026 | 42,4x2,0 | 42,4x2,6 |
| 62028 | 48,3x2,0 | 48,3x2,6 |

raccordi tondi

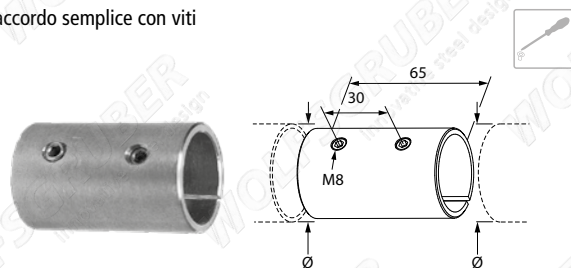
info



per pulizia/manutenzione

383

raccordo semplice con viti



304 | 1.4301

grezzo

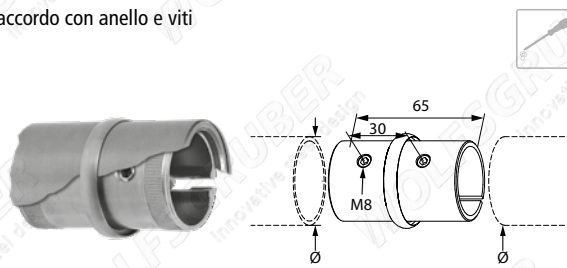
| ART. | Ø |
|-------|----------|
| 62011 | 33,7x2,0 |
| 62012 | 33,7x2,6 |
| 62015 | 42,4x2,0 |
| 62016 | 42,4x2,6 |
| 62017 | 48,3x2,0 |
| 62018 | 48,3x2,6 |

316 | 1.4401

grezzo

| ART. | Ø |
|-----------|----------|
| 62015-V4A | 42,4x2,0 |
| 62017-V4A | 48,3x2,0 |

raccordo con anello e viti



304 | 1.4301

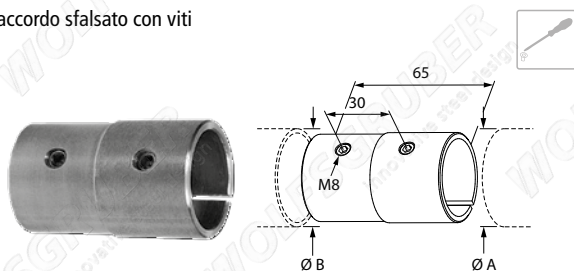
satinato

| ART. | Ø |
|-------|----------|
| 62041 | 33,7x2,0 |
| 62045 | 42,4x2,0 |
| 62047 | 48,3x2,0 |



raccordi tondi

raccordo sfalsato con viti



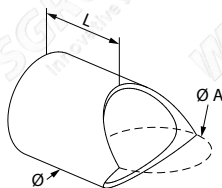
304 | 1.4301

grezzo

| ART. | Ø A | Ø B |
|-------|----------|----------|
| 62002 | 33,7x2,0 | 33,7x2,6 |
| 62006 | 42,4x2,0 | 42,4x2,6 |
| 62008 | 48,3x2,0 | 48,3x2,6 |

raccordi

distanziale freato su un lato

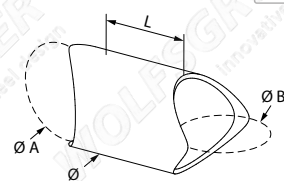


304 | 1.4301

satinato

| ART. | Ø A | Ø | L |
|--------------------|------|------|--------|
| 62662 | 33,7 | 33,7 | 40 |
| 62662-V (*) | 33,7 | 33,7 | 20-200 |
| 62663 | 42,4 | 33,7 | 40 |
| 62663-V (*) | 42,4 | 33,7 | 20-200 |
| 62666 | 42,4 | 42,4 | 40 |
| 62666-V (*) | 42,4 | 42,4 | 20-200 |
| 62667 | 48,3 | 42,4 | 40 |
| 62667-V (*) | 48,3 | 42,4 | 20-200 |

distanziale con freasatura 90° girata



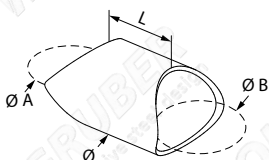
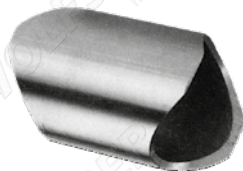
304 | 1.4301

satinato

| ART. | Ø A | Ø B | Ø | L |
|--------------------|------|------|------|--------|
| 62652 | 33,7 | 33,7 | 33,7 | 40 |
| 62652-V (*) | 33,7 | 33,7 | 33,7 | 20-200 |
| 62653 | 33,7 | 42,4 | 33,7 | 40 |
| 62653-V (*) | 33,7 | 42,4 | 33,7 | 20-200 |
| 62656 | 42,4 | 42,4 | 42,4 | 40 |
| 62656-V (*) | 42,4 | 42,4 | 42,4 | 20-200 |

raccordi tondi

distanziale freato su due lati

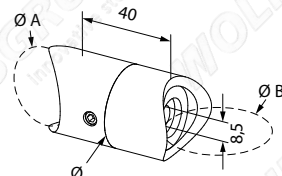
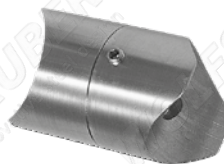


304 | 1.4301

satinato

| ART. | Ø A | Ø B | Ø | L |
|--------------------|------|------|------|--------|
| 62642 | 33,7 | 33,7 | 33,7 | 40 |
| 62642-V (*) | 33,7 | 33,7 | 33,7 | 20-200 |
| 62643 | 33,7 | 42,4 | 33,7 | 40 |
| 62643-V (*) | 33,7 | 42,4 | 33,7 | 20-200 |
| 62646 | 42,4 | 42,4 | 42,4 | 40 |
| 62646-V (*) | 42,4 | 42,4 | 42,4 | 20-200 |
| 62647 | 42,4 | 48,3 | 42,4 | 40 |
| 62647-V (*) | 42,4 | 48,3 | 42,4 | 20-200 |
| 62648 | 48,3 | 48,3 | 48,3 | 40 |
| 62648-V (*) | 48,3 | 48,3 | 48,3 | 20-200 |

distanziale girevole con vite d'arresto



304 | 1.4301

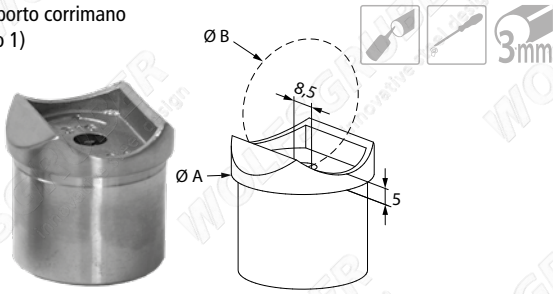
satinato

| ART. | Ø A | Ø B | Ø |
|--------------|------|------|------|
| 62622 | 33,7 | 33,7 | 33,7 |
| 62623 | 33,7 | 42,4 | 33,7 |
| 62626 | 42,4 | 42,4 | 42,4 |
| 62627 | 42,4 | 48,3 | 42,4 |
| 62628 | 48,3 | 48,3 | 48,3 |

info

(*) in caso d'ordine
indicare lunghezza L

supporto corrimano
(info 1)



304 | 1.4301

satinato

| ART. | Ø A | Ø B |
|---------|----------|------|
| 62601 | 33,7x2,0 | 33,7 |
| 62605 | 42,4x2,0 | 42,4 |
| 62606 | 42,4x2,6 | 42,4 |
| 62603 | 33,7x2,0 | 42,4 |
| 62604 | 42,4x2,0 | 48,3 |
| 62607 | 42,4x2,6 | 48,3 |
| 62604-3 | 42,4x3,0 | 48,3 |

316 | 1.4401

satinato

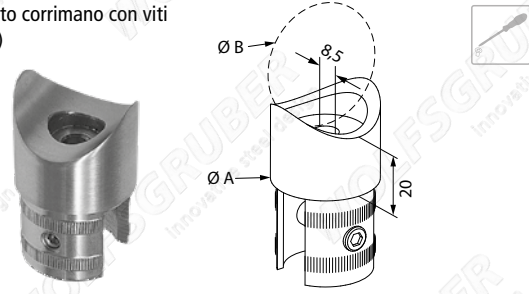
| ART. | Ø A | Ø B |
|-----------|----------|------|
| 62604-V4A | 42,4x2,0 | 48,3 |
| 62605-V4A | 42,4x2,0 | 42,4 |
| 62608-V4A | 48,3x2,0 | 48,3 |

316 | 1.4401

lucidato

| ART. | Ø A | Ø B |
|-------------|----------|------|
| 62604-V4A-P | 42,4x2,0 | 48,3 |
| 62605-V4A-P | 42,4x2,0 | 42,4 |
| 62608-V4A-P | 48,3x2,0 | 48,3 |

supporto corrimano con viti
(info 2)

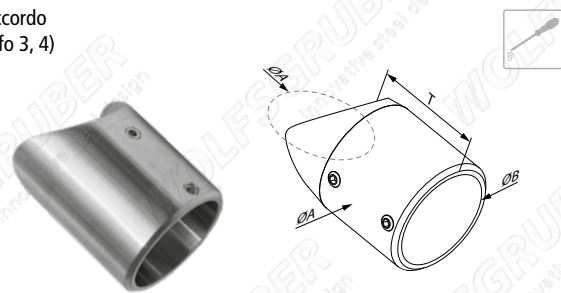


304 | 1.4301

satinato

| ART. | Ø A | Ø B |
|-------|----------|------|
| 62631 | 33,7x2,0 | 33,7 |
| 62632 | 33,7x2,6 | 33,7 |
| 62635 | 42,4x2,0 | 42,4 |
| 62636 | 42,4x2,6 | 42,4 |
| 62633 | 33,7x2,0 | 42,4 |
| 62634 | 33,7x2,6 | 42,4 |

raccordo
(info 3, 4)



304 | 1.4301

satinato

| ART. | Ø A | Ø B | T |
|-------|------|------|----|
| 62391 | 33,7 | 33,7 | 39 |
| 62393 | 42,4 | 33,7 | 39 |
| 62396 | 42,4 | 42,4 | 39 |

316 | 1.4401

satinato

| ART. | Ø A | Ø B | T |
|-----------|------|------|----|
| 62391-V4A | 33,7 | 33,7 | 39 |
| 62393-V4A | 42,4 | 33,7 | 39 |
| 62396-V4A | 42,4 | 42,4 | 39 |

316 | 1.4401

lucidato

| ART. | Ø A | Ø B | T |
|-------------|------|------|----|
| 62391-V4A-P | 33,7 | 33,7 | 39 |
| 62393-V4A-P | 42,4 | 33,7 | 39 |
| 62396-V4A-P | 42,4 | 42,4 | 39 |

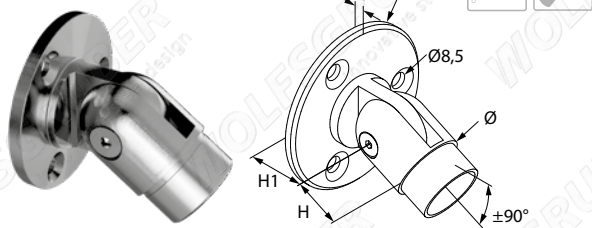
info



raccordi tondi

raccordi

raccordo snodabile
(piastra con 3 fori)

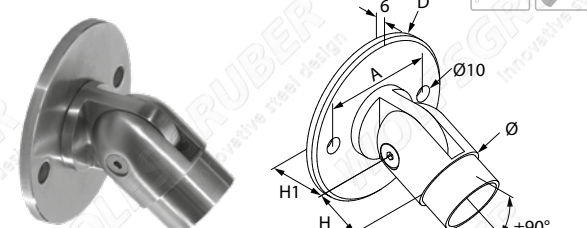


304 | 1.4301

satinato

| ART. | Ø | H | H1 | D | A |
|--------------|----------|----|----|----|----|
| 62324 | 42,4x2,0 | 27 | 34 | 83 | 62 |

raccordo snodabile
(piastra con 2 fori)



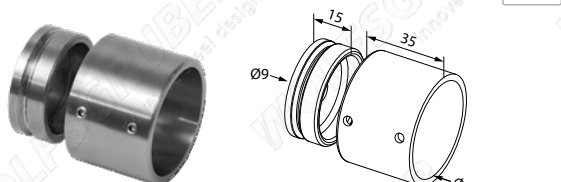
304 | 1.4301

satinato

| ART. | Ø | H | H1 | D | A |
|--------------|----------|----|----|-----|----|
| 62318 | 33,7x2,0 | 23 | 27 | 80 | 50 |
| 62320 | 42,4x2,0 | 27 | 33 | 100 | 70 |
| 62319 | 48,3x2,0 | 30 | 35 | 100 | 70 |

raccordi tondi

raccordo senza piastra
(info 1)



304 | 1.4301

satinato

| ART. | Ø |
|--------------|------|
| 62612 | 33,7 |
| 62614 | 42,4 |
| 62619 | 48,3 |

316 | 1.4401

satinato

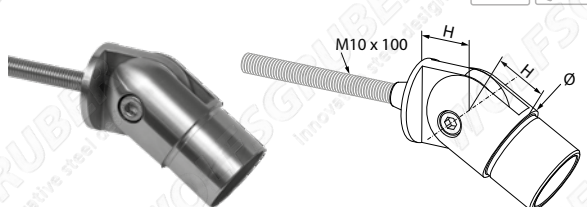
| ART. | Ø |
|------------------|------|
| 62612-V4A | 33,7 |
| 62614-V4A | 42,4 |
| 62619-V4A | 48,3 |

316 | 1.4401

lucidato

| ART. | Ø |
|--------------------|------|
| 62612-V4A-P | 33,7 |
| 62614-V4A-P | 42,4 |
| 62619-V4A-P | 48,3 |

raccordo snodabile



304 | 1.4301

satinato

| ART. | Ø | H |
|--------------|----------|----|
| 62313 | 33,7x2,0 | 22 |
| 62314 | 42,4x2,0 | 27 |
| 62315 | 48,3x2,0 | 30 |

316 | 1.4401

satinato

| ART. | Ø | H |
|------------------|----------|----|
| 62314-V4A | 42,4x2,0 | 27 |
| 62315-V4A | 48,3x2,0 | 30 |

316 | 1.4401

lucidato

| ART. | Ø | H |
|--------------------|----------|----|
| 62314-V4A-P | 42,4x2,0 | 27 |
| 62315-V4A-P | 48,3x2,0 | 30 |

info

per pulizia/manutenzione

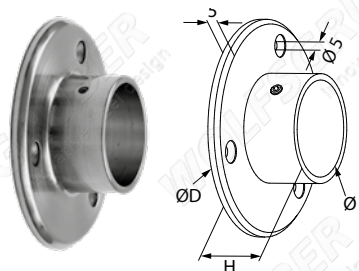


383



1

raccordo con piastra



304 | 1.4301

satinato

| ART. | Ø | H | Ø D |
|-------|------|----|-----|
| 62352 | 33,7 | 30 | 85 |
| 62355 | 42,4 | 28 | 80 |
| 62356 | 42,4 | 30 | 95 |
| 62357 | 48,3 | 35 | 100 |

316 | 1.4401

satinato

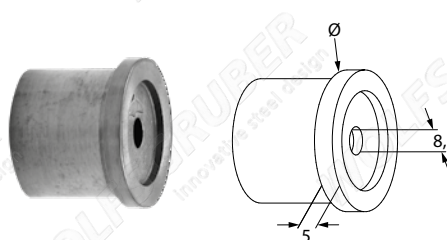
| ART. | Ø | H | Ø D |
|-----------|------|----|-----|
| 62355-V4A | 42,4 | 28 | 80 |
| 62356-V4A | 42,4 | 30 | 95 |
| 62357-V4A | 48,3 | 35 | 100 |

316 | 1.4401

lucidato

| ART. | Ø | H | Ø D |
|-------------|------|----|-----|
| 62355-V4A-P | 42,4 | 28 | 80 |
| 62356-V4A-P | 42,4 | 30 | 95 |
| 62357-V4A-P | 48,3 | 35 | 100 |

raccordo senza piastra



304 | 1.4301

satinato

| ART. | Ø |
|-------|----------|
| 62611 | 33,7x2,0 |
| 62615 | 42,4x2,0 |
| 62616 | 42,4x2,6 |
| 62617 | 48,3x2,0 |
| 62618 | 48,3x2,6 |

316 | 1.4401

satinato

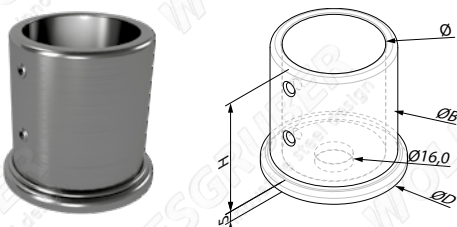
| ART. | Ø |
|-----------|----------|
| 62611-V4A | 33,7x2,0 |
| 62615-V4A | 42,4x2,0 |
| 62617-V4A | 48,3x2,0 |

316 | 1.4401

lucidato

| ART. | Ø |
|-------------|----------|
| 62611-V4A-P | 33,7x2,0 |
| 62615-V4A-P | 42,4x2,0 |
| 62617-V4A-P | 48,3x2,0 |

raccordo
(info 1)



304 | 1.4301

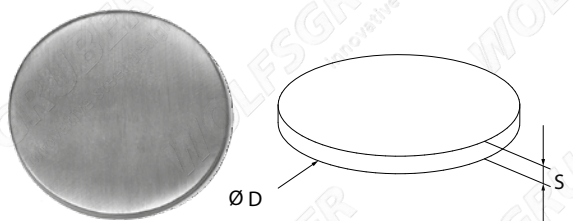
satinato

| ART. | Ø | H | Ø B | Ø D |
|-------|------|----|-----|-----|
| 62358 | 33,7 | 55 | 44 | 52 |
| 62359 | 42,4 | 55 | 53 | 61 |



piastre di fissaggio

rondella



304 | 1.4301

stampato, sat. longit.

| ART. | Ø D | S |
|-------|-----|---|
| 64233 | 33 | 4 |
| 64235 | 35 | 4 |
| 64240 | 40 | 4 |
| 64242 | 42 | 4 |
| 64245 | 45 | 4 |
| 64248 | 48 | 4 |
| 64250 | 50 | 4 |
| 64252 | 52 | 4 |
| 64260 | 60 | 4 |
| 64269 | 70 | 4 |
| 64270 | 70 | 6 |
| 64279 | 80 | 4 |
| 64280 | 80 | 6 |
| 64290 | 100 | 6 |
| 64292 | 120 | 6 |

304 | 1.4301

tagl. laser, sat. longit.

| ART. | Ø D | S |
|-------|-----|----|
| 64281 | 80 | 8 |
| 64291 | 100 | 8 |
| 64284 | 100 | 10 |
| 64293 | 120 | 8 |
| 64285 | 120 | 10 |
| 64294 | 140 | 6 |
| 64295 | 140 | 8 |
| 64296 | 140 | 10 |
| 64297 | 150 | 8 |
| 64298 | 150 | 10 |

316 | 1.4401

stampato, sat. longit.

| ART. | Ø D | S |
|-----------|-----|---|
| 64242-V4A | 42 | 4 |
| 64248-V4A | 48 | 4 |
| 64290-V4A | 100 | 6 |

316 | 1.4401

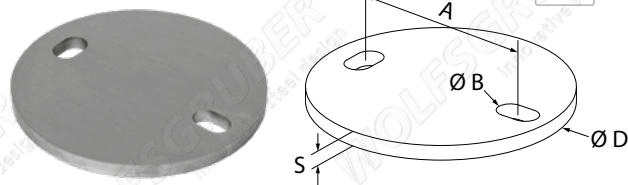
tagl. laser, sat. longit.

| ART. | Ø D | S |
|-----------|-----|---|
| 64291-V4A | 100 | 8 |

info



piastra di fissaggio con 2 fori



304 | 1.4301

tagl. laser, sat. longit.

| ART. | Ø D | A | Ø B | S |
|-------|-----|------|------|----|
| 62532 | 80 | 56 | 9 | 6 |
| 62534 | 100 | 72 | 10,5 | 6 |
| 62536 | 100 | 72 | 10,5 | 8 |
| 62537 | 120 | 85 | 10,5 | 8 |
| 65127 | 120 | 84,5 | 13 | 10 |

304 | 1.4301

tagl. laser, sat. circolare

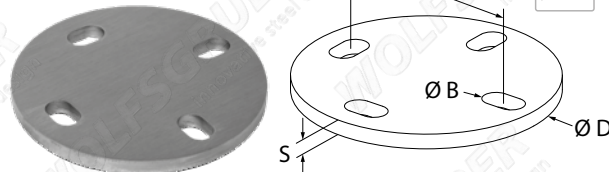
| ART. | Ø D | A | Ø B | S |
|---------|-----|----|------|---|
| 62534-R | 100 | 72 | 10,5 | 6 |

316 | 1.4401

satinato

| ART. | Ø D | A | Ø B | S |
|-----------|-----|----|------|---|
| 62532-V4A | 80 | 56 | 9 | 6 |
| 62534-V4A | 100 | 72 | 10,5 | 6 |
| 62536-V4A | 100 | 72 | 10,5 | 8 |
| 62537-V4A | 120 | 85 | 10,5 | 8 |

piastra di fissaggio con 4 fori



304 | 1.4301

tagl. laser, sat. longit.

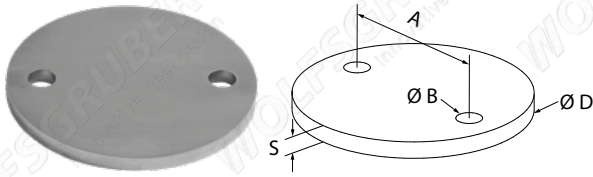
| ART. | Ø D | A | B | S |
|-------|-----|------|------|----|
| 62538 | 80 | 56 | 9 | 6 |
| 62539 | 100 | 72 | 10,5 | 6 |
| 65104 | 100 | 72 | 10,5 | 8 |
| 65125 | 120 | 84,5 | 10,5 | 8 |
| 65126 | 120 | 84,5 | 13 | 10 |
| 65152 | 150 | 105 | 13 | 10 |

316 | 1.4401

satinato

| ART. | Ø D | A | B | S |
|-----------|-----|----|------|---|
| 62538-V4A | 80 | 56 | 9 | 6 |
| 62539-V4A | 100 | 72 | 10,5 | 6 |

piastra di fissaggio con 2 fori

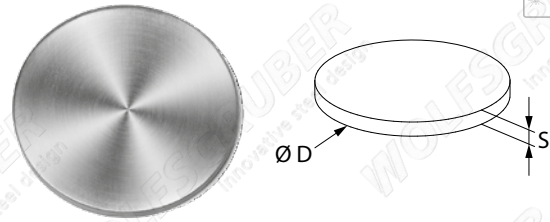


304 | 1.4301

tagl. laser, sat. longit.

| ART. | Ø D | A | Ø B | S |
|----------|-----|------|------|----|
| 62533 | 80 | 56 | 8,5 | 6 |
| 62535 | 100 | 72 | 10,5 | 6 |
| 62535-12 | 100 | 72 | 12,5 | 6 |
| 65101 | 100 | 72 | 10,5 | 8 |
| 65121 | 120 | 84,5 | 10,5 | 8 |
| 65122 | 120 | 84,5 | 13 | 10 |

rondella satinata circolare

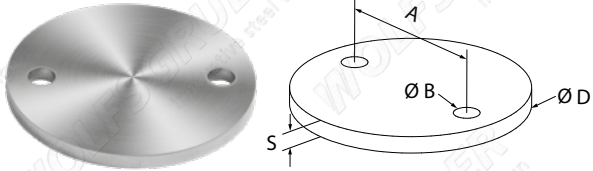


304 | 1.4301

sat. circolare

| ART. | Ø D | S |
|---------|-----|---|
| 64269-R | 70 | 4 |
| 64280-R | 80 | 6 |
| 64290-R | 100 | 6 |
| 64292-R | 120 | 6 |

piastra di fissaggio satinata circolare

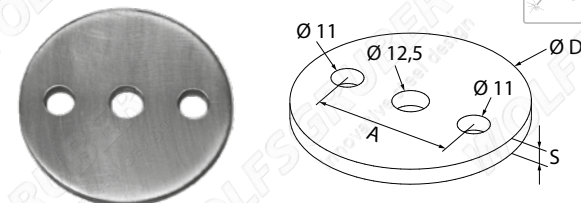


304 | 1.4301

sat. circolare

| ART. | Ø D | A | Ø B | S |
|---------|-----|------|------|---|
| 62533-R | 80 | 56 | 8,5 | 6 |
| 62535-R | 100 | 72 | 10,5 | 6 |
| 65101-R | 100 | 72 | 10,5 | 8 |
| 65121-R | 120 | 84,5 | 10,5 | 8 |

piastra di fissaggio con 3 fori



304 | 1.4301

sat. longit.

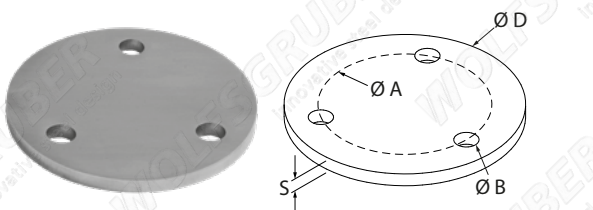
| ART. | Ø D | A | S |
|-------|-----|----|---|
| 65070 | 70 | 50 | 6 |
| 65080 | 80 | 50 | 6 |
| 65100 | 100 | 75 | 6 |
| 65120 | 120 | 90 | 6 |

304 | 1.4301

sat. circolare

| ART. | Ø D | A | S |
|---------|-----|----|---|
| 65100-R | 100 | 75 | 6 |

piastra di fissaggio con 3 fori

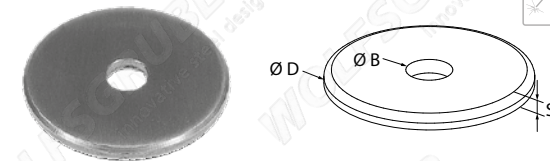


304 | 1.4301

tagl. laser, sat. longit.

| ART. | Ø D | Ø A | Ø B | S |
|-------|-----|------|------|----|
| 65082 | 80 | 56 | 10,5 | 6 |
| 65102 | 100 | 72 | 10,5 | 6 |
| 65103 | 100 | 72 | 10,5 | 8 |
| 65123 | 120 | 84,5 | 10,5 | 8 |
| 65124 | 120 | 84,5 | 13 | 10 |
| 65151 | 150 | 105 | 13 | 10 |

rondella con foro centrale



304 | 1.4301

sat. circolare

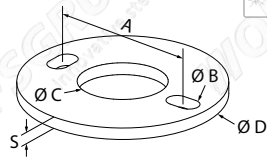
| ART. | Ø D | Ø B | S |
|-------|-----|------|---|
| 66150 | 35 | 6,5 | 4 |
| 66151 | 45 | 10,5 | 6 |
| 66152 | 56 | 12,5 | 4 |
| 66153 | 56 | 14,5 | 4 |



raccordi tondi

piastre di fissaggio

piastra di fissaggio con 2 fori



304 | 1.4301 tagl. laser, sat. longit.

| ART. | A | ØB | ØC | ØD | S |
|-------|------|------|----|-----|---|
| 62540 | 56 | 9 | 34 | 80 | 6 |
| 62541 | 61,5 | 9 | 43 | 80 | 6 |
| 62544 | 72 | 10,5 | 43 | 100 | 6 |
| 62545 | 74,5 | 10,5 | 49 | 100 | 6 |
| 65107 | 74,5 | 10,5 | 49 | 100 | 8 |
| 65130 | 84,5 | 10,5 | 49 | 120 | 8 |

304 | 1.4301 tagl. laser, sat. circolare.

| ART. | A | ØB | ØC | ØD | S |
|---------|----|------|----|-----|---|
| 62544-R | 72 | 10,5 | 43 | 100 | 6 |

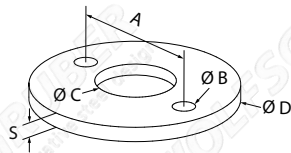
316 | 1.4401 satinato

| ART. | A | ØB | ØC | ØD | S |
|-----------|------|------|----|-----|---|
| 62540-V4A | 56 | 9 | 34 | 80 | 6 |
| 62541-V4A | 61,5 | 9 | 43 | 80 | 6 |
| 62544-V4A | 72 | 10,5 | 43 | 100 | 6 |
| 62545-V4A | 74,5 | 10,5 | 49 | 100 | 6 |

316 | 1.4401 tagl. laser, sat. circolare.

| ART. | A | ØB | ØC | ØD | S |
|-------------|----|------|----|-----|---|
| 62544-V4A-R | 72 | 10,5 | 43 | 100 | 6 |

piastra di fissaggio con 2 fori



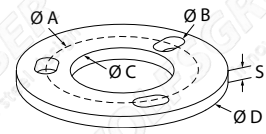
304 | 1.4301 tagl. laser, sat. longit.

| ART. | A | ØB | ØC | ØD | S |
|-------|------|------|----|-----|---|
| 62542 | 56 | 8,5 | 34 | 80 | 6 |
| 65083 | 61,5 | 8,5 | 43 | 80 | 6 |
| 65084 | 72 | 10,5 | 34 | 100 | 6 |
| 62546 | 72 | 10,5 | 43 | 100 | 6 |
| 62548 | 72 | 10,5 | 49 | 100 | 6 |
| 65105 | 72 | 10,5 | 49 | 100 | 8 |
| 65128 | 84,5 | 10,5 | 49 | 120 | 8 |

304 | 1.4301 tagl. laser, sat. circolare.

| ART. | A | ØB | ØC | ØD | S |
|---------|----|------|----|-----|---|
| 65084-R | 72 | 10,5 | 34 | 100 | 6 |
| 62546-R | 72 | 10,5 | 43 | 100 | 6 |

piastra di fissaggio con 3 fori



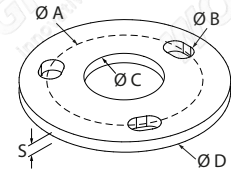
304 | 1.4301 tagl. laser, sat. longit.

| ART. | ØA | ØB | ØC | ØD | S |
|-------|------|------|----|-----|---|
| 65014 | 56 | 9 | 34 | 80 | 6 |
| 65015 | 72 | 10,5 | 43 | 100 | 6 |
| 65019 | 72 | 10,5 | 43 | 100 | 8 |
| 65017 | 72 | 10,5 | 49 | 100 | 6 |
| 65020 | 84,5 | 10,5 | 49 | 120 | 8 |

304 | 1.4301 tagl. laser, sat. circolare.

| ART. | ØA | ØB | ØC | ØD | S |
|---------|----|------|----|-----|---|
| 65015-R | 72 | 10,5 | 43 | 100 | 6 |

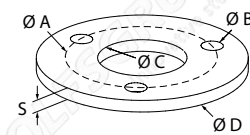
piastra di fissaggio con 3 fori



304 | 1.4301 tagl. laser, sat. longit.

| ART. | ØA | ØB | ØC | ØD | S |
|-------|------|------|----|-----|---|
| 65108 | 56 | 10,5 | 34 | 80 | 6 |
| 65109 | 72 | 10,5 | 43 | 100 | 6 |
| 65131 | 84,5 | 10,5 | 49 | 120 | 8 |

piastra di fissaggio con 3 fori



304 | 1.4301 tagl. laser, sat. longit.

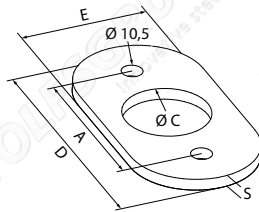
| ART. | A | ØB | ØC | ØD | S |
|-------|------|------|----|-----|---|
| 62543 | 56 | 8,5 | 34 | 80 | 6 |
| 62547 | 72 | 10,5 | 43 | 100 | 6 |
| 65106 | 72 | 10,5 | 43 | 100 | 8 |
| 62549 | 72 | 10,5 | 49 | 100 | 6 |
| 65129 | 84,5 | 11 | 49 | 120 | 8 |

304 | 1.4301 tagl. laser, sat. circolare.

| ART. | A | ØB | ØC | ØD | S |
|---------|----|------|----|-----|---|
| 62547-R | 72 | 10,5 | 43 | 100 | 6 |

raccordi tondi

piastra di fissaggio con 2 fori

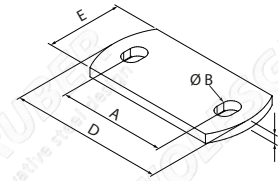


304 | 1.4301

tagl. laser, sat. longit.

| ART. | D | E | A | Ø C | S |
|-------|-----|----|----|-----|---|
| 65032 | 115 | 55 | 75 | 34 | 6 |
| 65036 | 125 | 65 | 80 | 43 | 6 |
| 65038 | 125 | 65 | 80 | 49 | 6 |

piastra di fissaggio con 2 fori

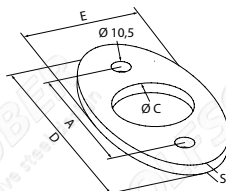


304 | 1.4301

tagl. laser, sat. longit.

| ART. | D | E | A | Ø B | S |
|-------|-----|-----|-----|-----|----|
| 65250 | 100 | 50 | 70 | 11 | 6 |
| 65251 | 120 | 60 | 80 | 11 | 6 |
| 65252 | 120 | 60 | 80 | 13 | 8 |
| 65253 | 120 | 80 | 80 | 11 | 6 |
| 65254 | 120 | 80 | 80 | 13 | 8 |
| 65255 | 150 | 100 | 110 | 15 | 8 |
| 65256 | 150 | 100 | 110 | 15 | 10 |
| 65257 | 180 | 100 | 125 | 15 | 8 |
| 65258 | 180 | 100 | 125 | 15 | 10 |

piastra di fissaggio con 2 fori

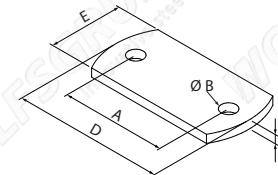


304 | 1.4301

tagl. laser, sat. longit.

| ART. | D | E | A | Ø C | S |
|-------|-----|----|----|-----|---|
| 65022 | 115 | 55 | 75 | 34 | 6 |
| 65026 | 125 | 65 | 80 | 43 | 6 |
| 65028 | 125 | 65 | 80 | 49 | 6 |

piastra di fissaggio con 2 fori



304 | 1.4301

tagl. laser, sat. longit.

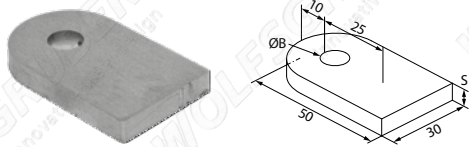
| ART. | D | E | A | Ø B | S |
|-------|-----|----|----|-----|---|
| 65240 | 100 | 50 | 70 | 11 | 6 |



raccordi tondi

piastre di fissaggio

attacco da saldare



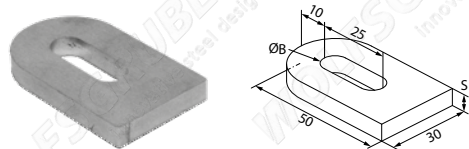
304 | 1.4301 grezzo

| ART. | S | Ø B |
|--------------|---|-----|
| 64307 | 6 | 9 |

304 | 1.4301 tagl. laser, sat. longit.

| ART. | S | Ø B |
|--------------|---|-----|
| 64308 | 6 | 9 |

attacco da saldare



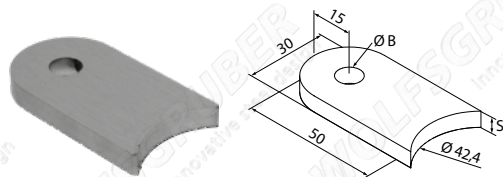
304 | 1.4301 grezzo

| ART. | S | Ø B |
|--------------|---|--------|
| 64305 | 6 | 9 x 25 |

304 | 1.4301 tagl. laser, sat. longit.

| ART. | S | Ø B |
|--------------|---|--------|
| 64306 | 6 | 9 x 25 |

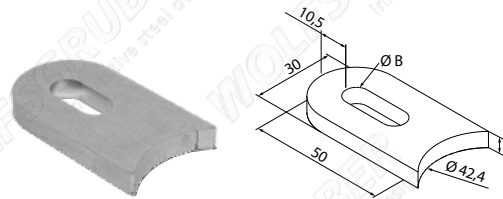
attacco da saldare



304 | 1.4301 tagl. laser, sat. longit.

| ART. | S | Ø B |
|--------------|---|-----|
| 64304 | 6 | 9 |

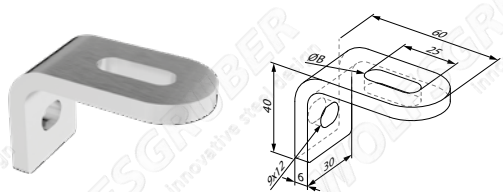
attacco da saldare



304 | 1.4301 tagl. laser, sat. longit.

| ART. | S | Ø B |
|--------------|---|--------|
| 64303 | 6 | 9 x 25 |

attacco

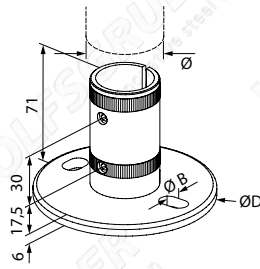


304 | 1.4301 satinato

| ART. | Ø B |
|--------------|--------|
| 64300 | 9 x 25 |

raccordi tondi

raccordo a pavimento



304 | 1.4301

satinato

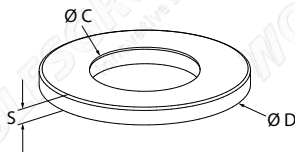
| ART. | Ø | Ø D | Ø B |
|-------|-----------|-----|-----|
| 62501 | 33,7 x2,0 | 80 | 9 |
| 62502 | 33,7 x2,6 | 80 | 11 |
| 62505 | 42,4 x2,0 | 100 | 11 |
| 62506 | 42,4 x2,6 | 100 | 11 |
| 62507 | 48,3 x2,0 | 100 | 11 |
| 62508 | 48,3 x2,6 | 100 | 11 |

316 | 1.4401

satinato

| ART. | Ø | Ø D | Ø B |
|-----------|-----------|-----|-----|
| 62505-V4A | 42,4 x2,0 | 100 | 11 |
| 62507-V4A | 48,3 x2,0 | 100 | 11 |

rondella con foro centrale



304 | 1.4301

sat. circolare

| ART. | Ø C | Ø D | S |
|-------|-----|-----|---|
| 62552 | 34 | 80 | 6 |
| 62553 | 43 | 80 | 6 |
| 62556 | 43 | 100 | 6 |
| 62558 | 49 | 100 | 6 |

316 | 1.4401

sat. circolare

| ART. | Ø C | Ø D | S |
|-----------|-----|-----|---|
| 62553-V4A | 43 | 80 | 6 |

316 | 1.4401

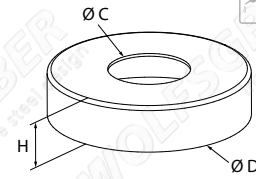
lucidato

| ART. | Ø C | Ø D | S |
|-------------|-----|-----|---|
| 62553-V4A-P | 43 | 80 | 6 |

info



rosetta di copertura



304 | 1.4301

satinato

| ART. | Ø C | Ø D | H |
|-------|-----|-----|----|
| 11865 | 26 | 105 | 25 |
| 62522 | 34 | 85 | 14 |
| 62523 | 43 | 85 | 14 |
| 62526 | 43 | 105 | 25 |
| 62527 | 43 | 105 | 18 |
| 62524 | 43 | 125 | 25 |
| 62528 | 49 | 105 | 25 |
| 62530 | 49 | 125 | 25 |
| 62529 | 49 | 105 | 16 |
| 62531 | 61 | 125 | 25 |

316 | 1.4401

satinato

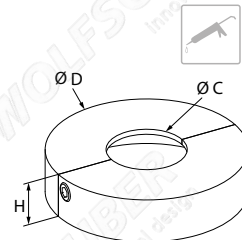
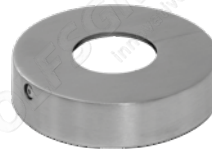
| ART. | Ø A | Ø D | H |
|-----------|-----|-----|----|
| 62522-V4A | 34 | 85 | 14 |
| 62523-V4A | 43 | 85 | 14 |
| 62526-V4A | 43 | 105 | 25 |
| 62524-V4A | 43 | 125 | 25 |
| 62528-V4A | 49 | 105 | 25 |
| 62530-V4A | 49 | 125 | 25 |

316 | 1.4401

lucidato

| ART. | Ø A | Ø D | H |
|-------------|-----|-----|----|
| 62522-V4A-P | 34 | 85 | 14 |
| 62523-V4A-P | 43 | 85 | 14 |
| 62526-V4A-P | 43 | 105 | 25 |
| 62524-V4A-P | 43 | 125 | 25 |
| 62528-V4A-P | 49 | 105 | 25 |
| 62530-V4A-P | 49 | 125 | 25 |

rosetta di copertura smontabile
(info 1, 2)



316 | 1.4401

satinato

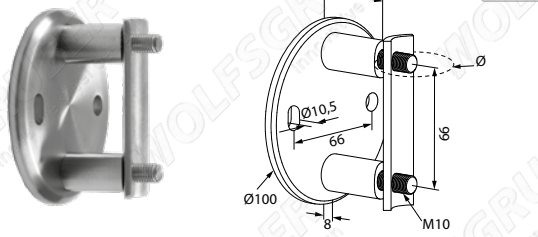
| ART. | Ø C | Ø D | H |
|-----------|-----|-----|----|
| 62525-V4A | 43 | 105 | 25 |



raccordi tondi

ancoraggi laterali

ancoraggio laterale



304 | 1.4301

satinato

| ART. | Ø | T |
|-------------|------|--------|
| 62562 | 33,7 | 40 |
| 62560 | 33,7 | 100 |
| 62562-V (*) | 33,7 | 10-100 |
| 62566 | 42,4 | 40 |
| 62561 | 42,4 | 100 |
| 62566-V (*) | 42,4 | 10-100 |
| 62568 | 48,3 | 40 |
| 62567 | 48,3 | 100 |
| 62568-V (*) | 48,3 | 10-100 |

316 | 1.4401

satinato

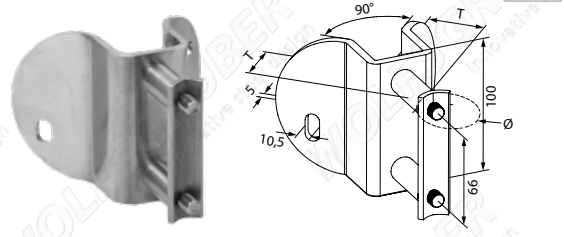
| ART. | Ø | T |
|-----------------|------|--------|
| 62562-V4A | 33,7 | 40 |
| 62562-V4A-V (*) | 33,7 | 10-100 |
| 62566-V4A | 42,4 | 40 |
| 62566-V4A-V (*) | 42,4 | 10-100 |
| 62568-V4A | 48,3 | 40 |
| 62568-V4A-V (*) | 48,3 | 10-100 |

316 | 1.4401

lucidato

| ART. | Ø | T |
|-------------|------|----|
| 62562-V4A-P | 33,7 | 40 |
| 62566-V4A-P | 42,4 | 40 |
| 62568-V4A-P | 48,3 | 40 |

ancoraggio per angolo esterno 90°



304 | 1.4301

satinato

| ART. | Ø | T |
|-------|------|----|
| 62569 | 33,7 | 40 |
| 62570 | 42,4 | 40 |
| 62571 | 48,3 | 40 |

316 | 1.4401

satinato

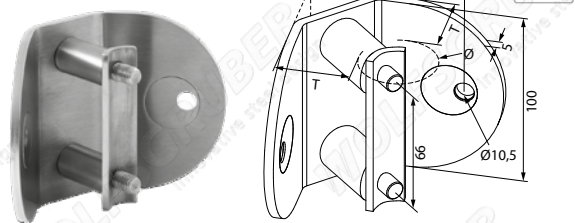
| ART. | Ø | T |
|-----------|------|----|
| 62570-V4A | 42,4 | 40 |

316 | 1.4401

lucidato

| ART. | Ø | T |
|-------------|------|----|
| 62570-V4A-P | 42,4 | 40 |

ancoraggio per angolo interno 90°



304 | 1.4301

satinato

| ART. | Ø | T |
|---------|------|----|
| 62569-V | 33,7 | 40 |
| 62570-V | 42,4 | 40 |
| 62571-V | 48,3 | 40 |

316 | 1.4401

satinato

| ART. | Ø | T |
|-------------|------|----|
| 62570-V-V4A | 42,4 | 40 |

316 | 1.4401

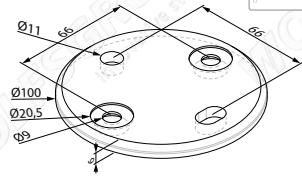
lucidato

| ART. | Ø | T |
|---------------|------|----|
| 62570-V-V4A-P | 42,4 | 40 |

info



piastra per ancoraggio laterale



304 | 1.4301

satinato

ART.

62480

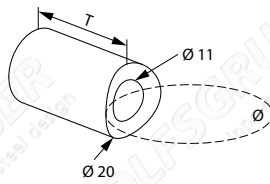
vite a testa piana svasata



304 | 1.4301

| ART. | FILETTO | PER DISTANZIALE (L) |
|--------------|---------|---------------------|
| 63147 | M8x35 | 15-20 |
| 63148 | M8x65 | 22-45 |
| 63149 | M8x90 | 55-70 |
| 63150 | M8x120 | 100 |

distanziale

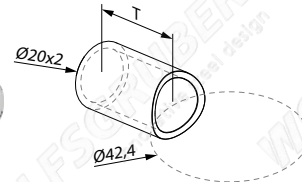


304 | 1.4301

satinato

| ART. | Ø | T |
|--------------------|------|--------|
| 62452 | 33,7 | 22 |
| 62453 | 33,7 | 32 |
| 62453-V (*) | 33,7 | 10-100 |
| 62454 | 42,4 | 22 |
| 62455 | 42,4 | 32 |
| 62455-V (*) | 42,4 | 10-100 |
| 62456 | 48,3 | 22 |
| 62457 | 48,3 | 32 |
| 62457-V (*) | 48,3 | 10-100 |

distanziale

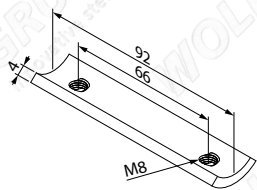


304 | 1.4301

satinato

| ART. | T |
|--------------|-----|
| 62485 | 15 |
| 62486 | 20 |
| 62487 | 30 |
| 62488 | 40 |
| 62489 | 45 |
| 62490 | 55 |
| 62491 | 60 |
| 62492 | 70 |
| 62493 | 100 |

piastra di fissaggio



304 | 1.4301

grezzo

ART.

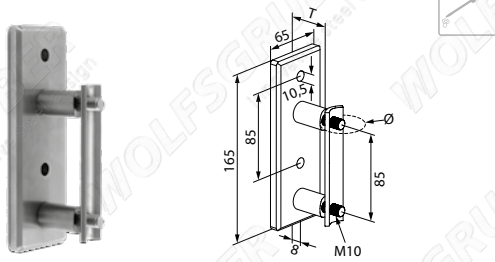
62481

(*) in caso d'ordine indicare lunghezza T

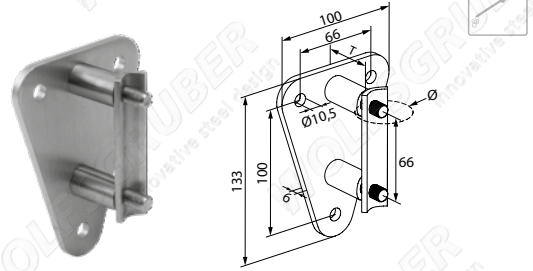


ancoraggi laterali

ancoraggio laterale



ancoraggio laterale



304 | 1.4301

satinato

| ART. | Ø | T |
|--------------|------|----|
| 62582 | 33,7 | 40 |
| 62586 | 42,4 | 40 |
| 62588 | 48,3 | 40 |

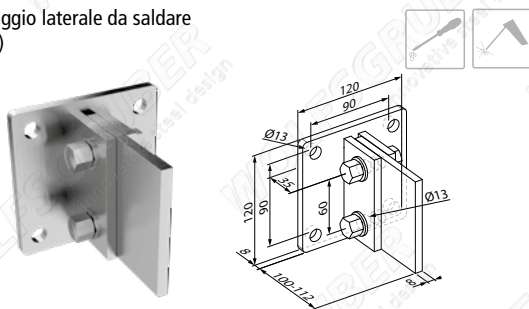
304 | 1.4301

satinato

| ART. | Ø | T |
|--------------|------|----|
| 62581 | 33,7 | 38 |
| 62585 | 42,4 | 38 |
| 62587 | 48,3 | 38 |

raccordi tondi

ancoraggio laterale da saldare
(info 1)



304 | 1.4301

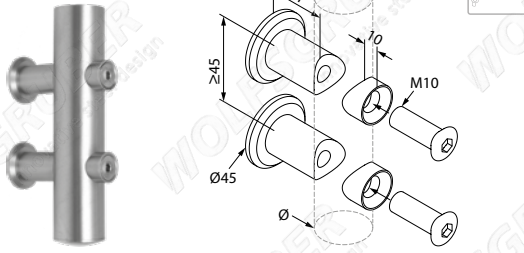
satinato

| ART. |
|--------------|
| 62499 |

info



ancoraggio laterale (coppia)
(info 1)



304 | 1.4301

satinato

| ART. | Ø | T |
|----------|------|--------|
| 62591 | 33,7 | 40 |
| 62591-V* | 33,7 | 10-100 |
| 62592 | 42,4 | 40 |
| 62592-V* | 42,4 | 10-100 |
| 62593 | 48,3 | 40 |
| 62593-V* | 48,3 | 10-100 |

316 | 1.4401

satinato

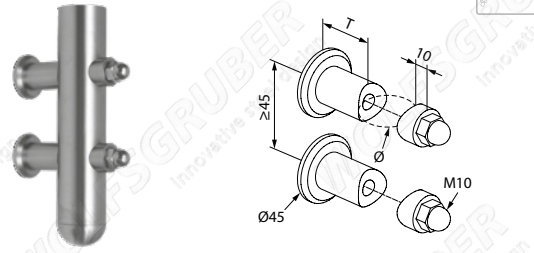
| ART. | Ø | T |
|--------------|------|--------|
| 62592-V4A | 42,4 | 40 |
| 62592-V4A-V* | 42,4 | 10-100 |

316 | 1.4401

lucidato

| ART. | Ø | T |
|----------------|------|--------|
| 62592-V4A-P | 42,4 | 40 |
| 62592-V4A-P-V* | 42,4 | 10-100 |

ancoraggio laterale (coppia)
(info 2)

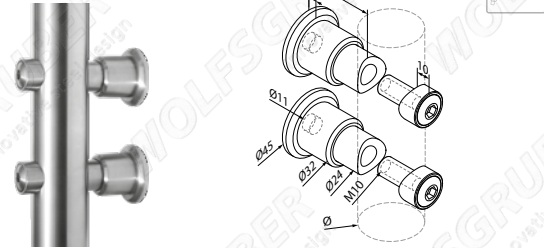


304 | 1.4301

satinato

| ART. | Ø | T |
|----------|------|--------|
| 62596 | 33,7 | 40 |
| 62596-V* | 33,7 | 10-100 |
| 62597 | 42,4 | 40 |
| 62597-V* | 42,4 | 10-100 |
| 62598 | 48,3 | 40 |
| 62598-V* | 48,3 | 10-100 |

ancoraggio laterale regolabile (coppia)
(info 1, 3)



304 | 1.4301

satinato

| ART. | Ø | T |
|---------|------|-------|
| 62592-T | 42,4 | 38-47 |

316 | 1.4401

satinato

| ART. | Ø | T |
|-------------|------|-------|
| 62592-V4A-T | 42,4 | 38-47 |

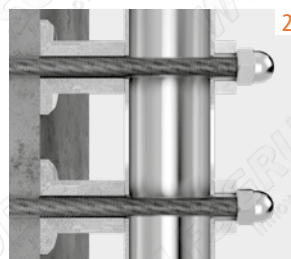
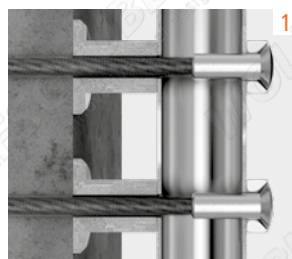
316 | 1.4401

lucidato

| ART. | Ø | T |
|---------------|------|-------|
| 62592-V4A-P-T | 42,4 | 38-47 |

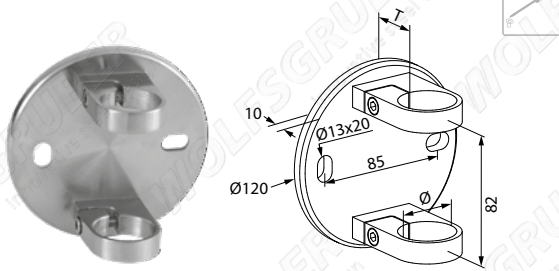
info

(*) in caso d'ordine
indicare lunghezza T



ancoraggi laterali

ancoraggio laterale



304 | 1.4301

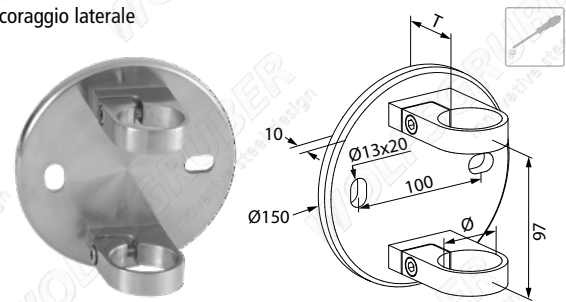
satinato

| ART. | Ø | T |
|---------|------|----|
| 62563-2 | 33,7 | 46 |
| 62564-2 | 42,4 | 46 |

316 | 1.4401

| ART. | Ø | T |
|-----------------|------|----|
| NEW 62564-2-V4A | 42,4 | 46 |

ancoraggio laterale



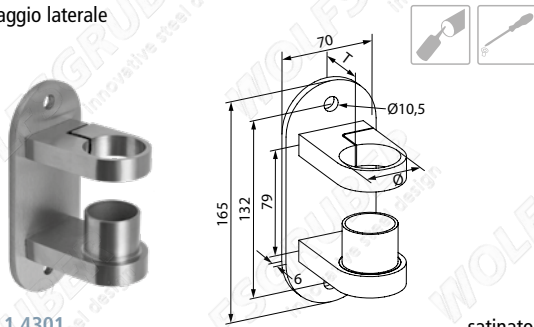
304 | 1.4301

satinato

| ART. | Ø | T |
|-------|------|----|
| 62563 | 33,7 | 46 |
| 62564 | 42,4 | 46 |
| 62565 | 48,3 | 46 |

raccordi tondi

ancoraggio laterale

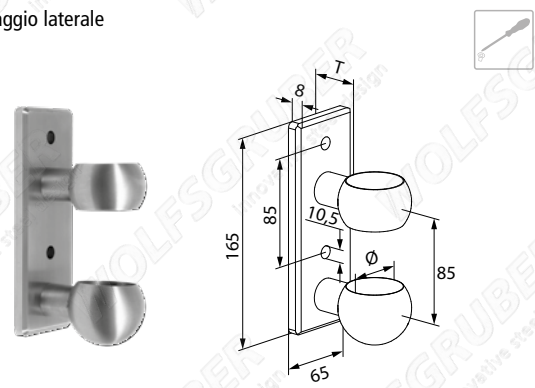


304 | 1.4301

satinato

| ART. | Ø | T |
|-------|------|----|
| 62517 | 33,7 | 42 |
| 62518 | 42,4 | 42 |
| 62519 | 48,3 | 42 |

ancoraggio laterale

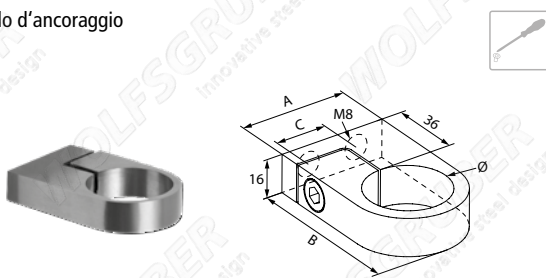


304 | 1.4301

satinato

| ART. | Ø | T |
|-------|------|----|
| 62572 | 33,7 | 40 |
| 62576 | 42,4 | 40 |
| 62578 | 48,3 | 40 |

anello d'ancoraggio

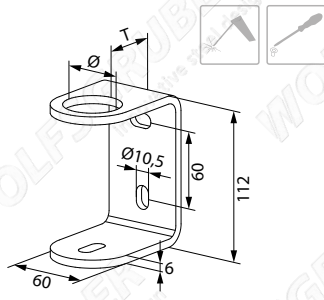


304 | 1.4301

satinato

| ART. | Ø | A | B | C |
|-------|------|----|----|----|
| 62511 | 33,7 | 45 | 76 | 25 |
| 62512 | 42,4 | 50 | 83 | 25 |
| 62513 | 48,3 | 55 | 88 | 25 |

ancoraggio laterale

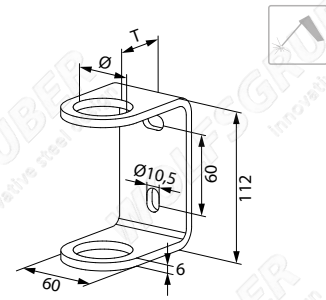


304 | 1.4301

satinato

| ART. | Ø | T |
|-----------------|------|----|
| 62573-33 | 33,7 | 40 |
| 62573 | 42,4 | 40 |

ancoraggio laterale

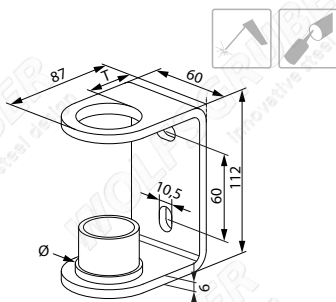


304 | 1.4301

satinato

| ART. | Ø | T |
|-----------------|------|----|
| 62574-33 | 33,7 | 40 |
| 62574 | 42,4 | 40 |

ancoraggio laterale



304 | 1.4301

satinato

| ART. | Ø | T |
|-----------------|----------|----|
| 62577-33 | 33,7x2,0 | 40 |
| 62577 | 42,4x2,0 | 40 |

316 | 1.4401

satinato

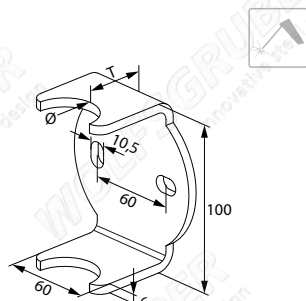
| ART. | Ø | T |
|---------------------|----------|----|
| 62577-33-V4A | 33,7x2,0 | 40 |
| 62577-V4A | 42,4x2,0 | 40 |

316 | 1.4401

lucidato

| ART. | Ø | T |
|-----------------------|----------|----|
| 62577-33-V4A-P | 33,7x2,0 | 40 |
| 62577-V4A-P | 42,4x2,0 | 40 |

ancoraggio laterale

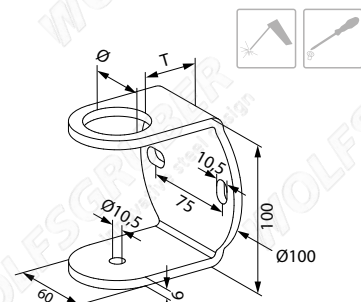


304 | 1.4301

satinato

| ART. | Ø | T |
|-----------------|------|----|
| 62599-33 | 33,7 | 40 |
| 62599 | 42,4 | 40 |

ancoraggio laterale

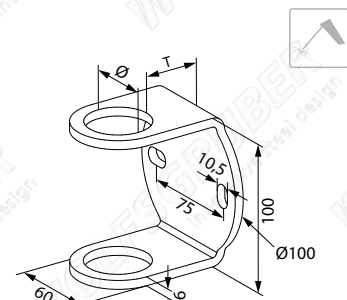


304 | 1.4301

satinato

| ART. | Ø | T |
|-----------------|------|----|
| 62583-33 | 33,7 | 40 |
| 62583 | 42,4 | 40 |

ancoraggio laterale



304 | 1.4301

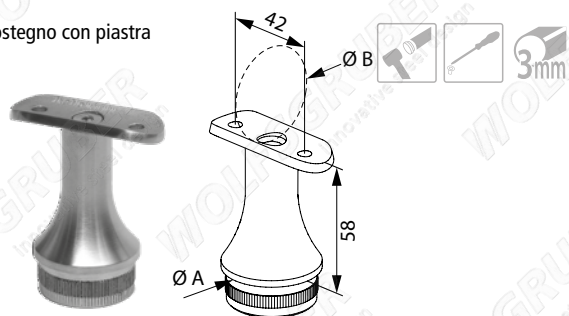
satinato

| ART. | Ø | T |
|-----------------|------|----|
| 62584-33 | 33,7 | 40 |
| 62584 | 42,4 | 40 |



sostegni corrimano

sostegno con piastra



304 | 1.4301 satinato

| ART. | Ø A | Ø B |
|---------|----------|------|
| 63011 | 33,7x2,0 | 33,7 |
| 63012 | 33,7x2,6 | 33,7 |
| 63015 | 42,4x2,0 | 42,4 |
| 63016 | 42,4x2,6 | 42,4 |
| 63015-3 | 42,4x3,0 | 42,4 |
| 63017 | 48,3x2,0 | 48,3 |
| 63018 | 48,3x2,6 | 48,3 |

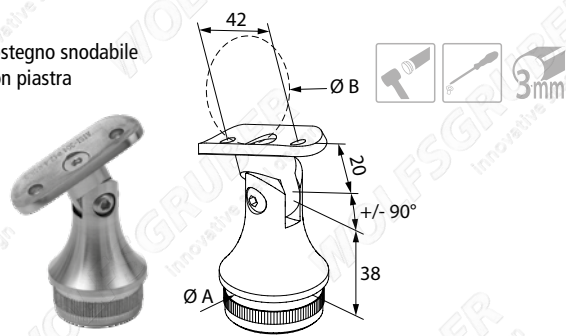
316 | 1.4401 satinato

| ART. | Ø A | Ø B |
|-----------|----------|------|
| 63011-V4A | 33,7x2,0 | 33,7 |
| 63015-V4A | 42,4x2,0 | 42,4 |
| 63017-V4A | 48,3x2,0 | 48,3 |

316 | 1.4401 lucidato

| ART. | Ø A | Ø B |
|-------------|----------|------|
| 63011-V4A-P | 33,7x2,0 | 33,7 |
| 63015-V4A-P | 42,4x2,0 | 42,4 |
| 63017-V4A-P | 48,3x2,0 | 48,3 |

sostegno snodabile con piastra



304 | 1.4301 satinato

| ART. | Ø A | Ø B |
|---------|----------|------|
| 63021 | 33,7x2,0 | 33,7 |
| 63022 | 33,7x2,6 | 33,7 |
| 63025 | 42,4x2,0 | 42,4 |
| 63026 | 42,4x2,6 | 42,4 |
| 63025-3 | 42,4x3,0 | 42,4 |
| 63027 | 48,3x2,0 | 48,3 |
| 63028 | 48,3x2,6 | 48,3 |

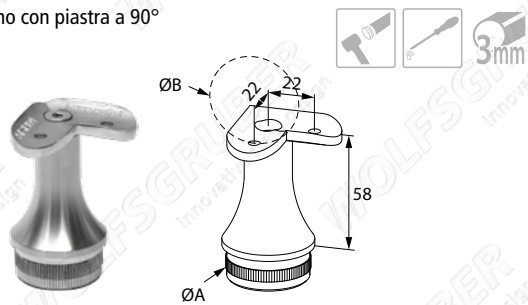
316 | 1.4401 satinato

| ART. | Ø A | Ø B |
|-----------|----------|------|
| 63021-V4A | 33,7x2,0 | 33,7 |
| 63025-V4A | 42,4x2,0 | 42,4 |
| 63027-V4A | 48,3x2,0 | 48,3 |

316 | 1.4401 lucidato

| ART. | Ø A | Ø B |
|-------------|----------|------|
| 63021-V4A-P | 33,7x2,0 | 33,7 |
| 63025-V4A-P | 42,4x2,0 | 42,4 |
| 63027-V4A-P | 48,3x2,0 | 48,3 |

sostegno con piastra a 90°



304 | 1.4301 satinato

| ART. | Ø A | Ø B |
|---------|----------|------|
| 63011-V | 33,7x2,0 | 33,7 |
| 63015-V | 42,4x2,0 | 42,4 |
| 63017-V | 48,3x2,0 | 48,3 |

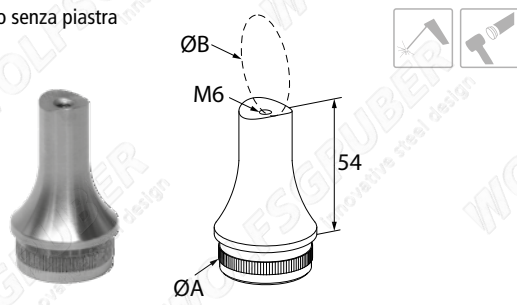
316 | 1.4401 satinato

| ART. | Ø A | Ø B |
|-------------|----------|------|
| 63015-V4A-V | 42,4x2,0 | 42,4 |

316 | 1.4401 lucidato

| ART. | Ø A | Ø B |
|---------------|----------|------|
| 63015-V4A-P-V | 42,4x2,0 | 42,4 |

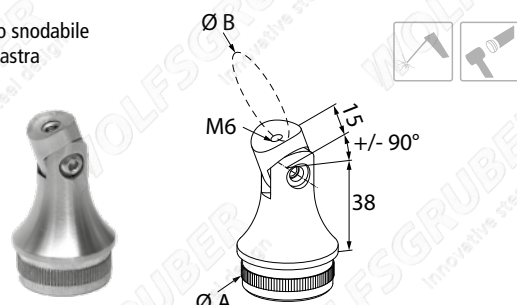
sostegno senza piastra



304 | 1.4301 satinato

| ART. | Ø A | Ø B |
|-------|----------|------|
| 63014 | 42,4x2,0 | 42,4 |

sostegno snodabile senza piastra



304 | 1.4301 satinato

| ART. | Ø A | Ø B |
|-------|----------|------|
| 63024 | 42,4x2,0 | 42,4 |

raccordi tondi

sostegno regolabile con piastra



304 | 1.4301

satinato

| ART. | Ø A | Ø B |
|--------------|----------|------|
| 63061 | 33,7x2,0 | 33,7 |
| 63065 | 42,4x2,0 | 42,4 |
| 63067 | 48,3x2,0 | 48,3 |

sostegno regolabile con anello



304 | 1.4301

satinato

| ART. | Ø A | Ø B | C |
|--------------|----------|------|--------|
| 63062 | 33,7x2,0 | 33,7 | 51-110 |
| 63066 | 42,4x2,0 | 42,4 | 56-121 |
| 63068 | 48,3x2,0 | 48,3 | 59-123 |

sostegno snodabile e regolabile con piastra
(info 1)



304 | 1.4301

satinato

| ART. | Ø A | Ø B |
|--------------|----------|------|
| 63071 | 33,7x2,0 | 33,7 |
| 63075 | 42,4x2,0 | 42,4 |
| 63077 | 48,3x2,0 | 48,3 |

sostegno snodabile e regolabile con anello



304 | 1.4301

satinato

| ART. | Ø A | Ø B | C |
|--------------|----------|------|------|
| 63072 | 33,7x2,0 | 33,7 | 39 |
| 63076 | 42,4x2,0 | 42,4 | 44 |
| 63078 | 48,3x2,0 | 48,3 | 46,5 |

accessori

viti per montaggio



381

info

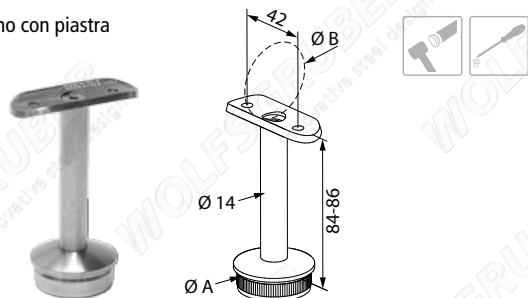


1



sostegni corrimano

sostegno con piastra



304 | 1.4301 satinato

| ART. | Ø A | Ø B |
|-------|----------|------|
| 63031 | 33,7x2,0 | 33,7 |
| 63035 | 42,4x2,0 | 42,4 |
| 63037 | 48,3x2,0 | 48,3 |

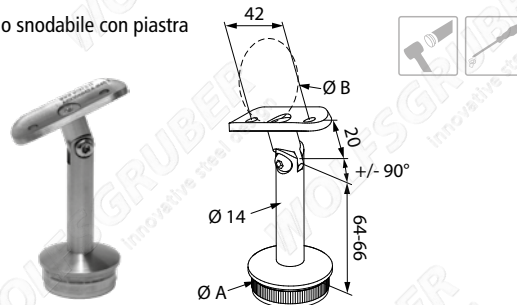
316 | 1.4401 satinato

| ART. | Ø A | Ø B |
|-----------|----------|------|
| 63031-V4A | 33,7x2,0 | 33,7 |
| 63035-V4A | 42,4x2,0 | 42,4 |

316 | 1.4401 lucidato

| ART. | Ø A | Ø B |
|-------------|----------|------|
| 63031-V4A-P | 33,7x2,0 | 33,7 |
| 63035-V4A-P | 42,4x2,0 | 42,4 |

sostegno snodabile con piastra



304 | 1.4301 satinato

| ART. | Ø A | Ø B |
|-------|----------|------|
| 63041 | 33,7x2,0 | 33,7 |
| 63045 | 42,4x2,0 | 42,4 |
| 63047 | 48,3x2,0 | 48,3 |

316 | 1.4401 satinato

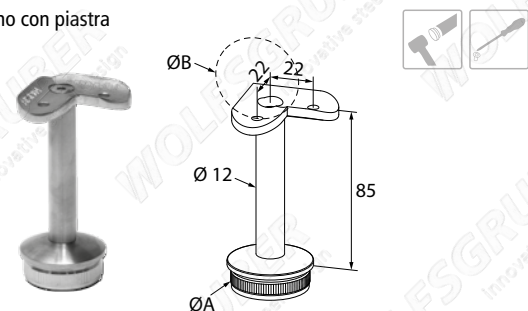
| ART. | Ø A | Ø B |
|-----------|----------|------|
| 63041-V4A | 33,7x2,0 | 33,7 |
| 63045-V4A | 42,4x2,0 | 42,4 |

316 | 1.4401 lucidato

| ART. | Ø A | Ø B |
|-------------|----------|------|
| 63041-V4A-P | 33,7x2,0 | 33,7 |
| 63045-V4A-P | 42,4x2,0 | 42,4 |

raccordi tondi

sostegno con piastra



304 | 1.4301 satinato

| ART. | Ø A | Ø B |
|---------|----------|------|
| 63035-V | 42,4x2,0 | 42,4 |

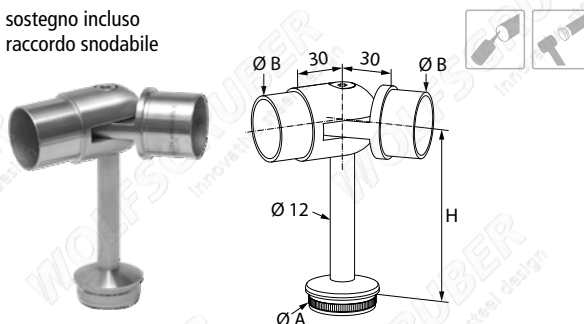
316 | 1.4401 satinato

| ART. | Ø A | Ø B |
|-------------|----------|------|
| 63035-V4A-V | 42,4x2,0 | 42,4 |

316 | 1.4401 lucidato

| ART. | Ø A | Ø B |
|---------------|----------|------|
| 63035-V4A-P-V | 42,4x2,0 | 42,4 |

sostegno incluso raccordo snodabile



304 | 1.4301 satinato

| ART. | Ø A | Ø B | H |
|-------|----------|------|-----|
| 63034 | 42,4x2,0 | 42,4 | 102 |

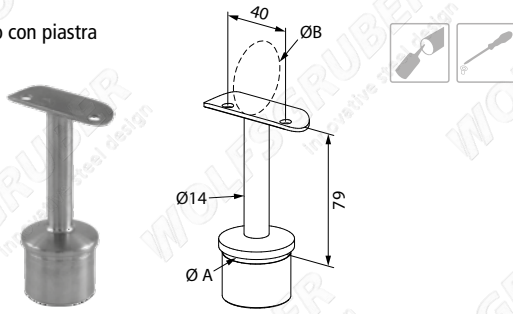
316 | 1.4401 satinato

| ART. | Ø A | Ø B | H |
|-----------|----------|------|-----|
| 63034-V4A | 42,4x2,0 | 42,4 | 102 |

316 | 1.4401 lucidato

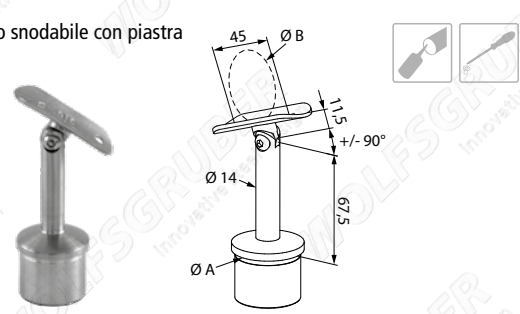
| ART. | Ø A | Ø B | H |
|-------------|----------|------|-----|
| 63034-V4A-P | 42,4x2,0 | 42,4 | 102 |

sostegno con piastra



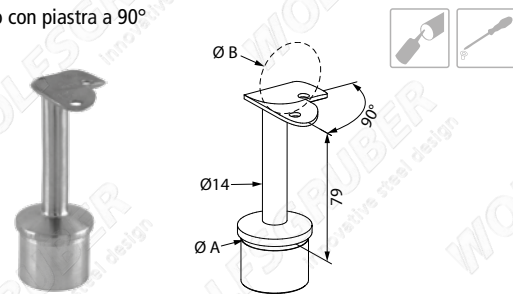
| 304 1.4301 | | satinato | |
|--------------|----------|----------|--|
| ART. | Ø A | Ø B | |
| 63050 | 42,4x2,0 | 42,4 | |
| 316 1.4401 | | satinato | |
| ART. | Ø A | Ø B | |
| 63050-V4A | 42,4x2,0 | 42,4 | |
| 316 1.4401 | | lucidato | |
| ART. | Ø A | Ø B | |
| 63050-V4A-P | 42,4x2,0 | 42,4 | |

sostegno snodabile con piastra



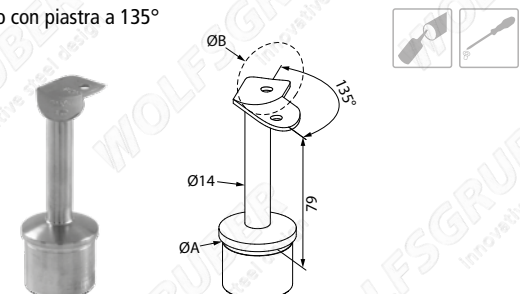
| 304 1.4301 | | satinato | |
|--------------|----------|----------|--|
| ART. | Ø A | Ø B | |
| 63052 | 42,4x2,0 | 42,4 | |
| 316 1.4401 | | satinato | |
| ART. | Ø A | Ø B | |
| 63052-V4A | 42,4x2,0 | 42,4 | |
| 316 1.4401 | | lucidato | |
| ART. | Ø A | Ø B | |
| 63052-V4A-P | 42,4x2,0 | 42,4 | |

sostegno con piastra a 90°



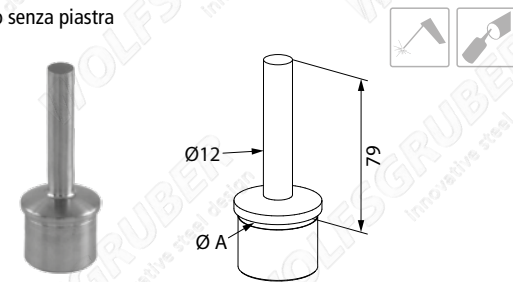
| 316 1.4401 | | satinato | |
|--------------|----------|----------|--|
| ART. | Ø A | Ø B | |
| 63054-V4A | 42,4x2,0 | 42,4 | |
| 316 1.4401 | | lucidato | |
| ART. | Ø A | Ø B | |
| 63054-V4A-P | 42,4x2,0 | 42,4 | |

sostegno con piastra a 135°



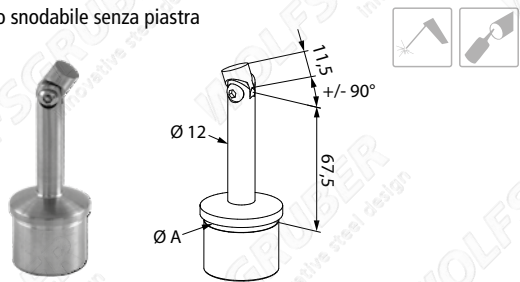
| 316 1.4401 | | satinato | |
|--------------|----------|----------|--|
| ART. | Ø A | Ø B | |
| 63056-V4A | 42,4x2,0 | 42,4 | |
| 316 1.4401 | | lucidato | |
| ART. | Ø A | Ø B | |
| 63056-V4A-P | 42,4x2,0 | 42,4 | |

sostegno senza piastra



| 304 1.4301 | | satinato | |
|--------------|----------|----------|--|
| ART. | Ø A | | |
| 63051 | 42,4x2,0 | | |
| 316 1.4401 | | satinato | |
| ART. | Ø A | | |
| 63051-V4A | 42,4x2,0 | | |
| 316 1.4401 | | lucidato | |
| ART. | Ø A | | |
| 63051-V4A-P | 42,4x2,0 | | |

sostegno snodabile senza piastra

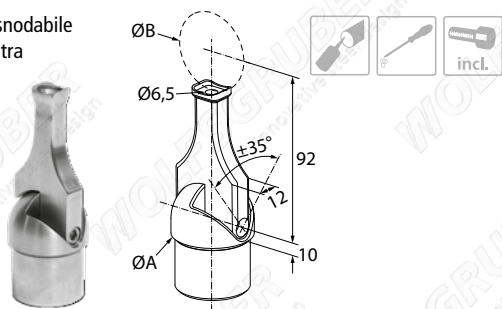


| 304 1.4301 | | satinato | |
|--------------|----------|----------|--|
| ART. | Ø A | | |
| 63053 | 42,4x2,0 | | |
| 316 1.4401 | | satinato | |
| ART. | Ø A | | |
| 63053-V4A | 42,4x2,0 | | |
| 316 1.4401 | | lucidato | |
| ART. | Ø A | | |
| 63053-V4A-P | 42,4x2,0 | | |



sostegni corrimano

sostegno snodabile senza piastra (info 1)



304 | 1.4301 satinato

| ART. | Ø A | Ø B |
|-------|----------|------|
| 63085 | 42,4x2,0 | 42,4 |

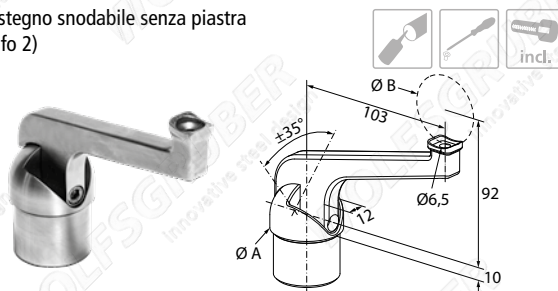
316 | 1.4401 satinato

| ART. | Ø A | Ø B |
|-----------|----------|------|
| 63085-V4A | 42,4x2,0 | 42,4 |

316 | 1.4401 lucidato

| ART. | Ø A | Ø B |
|-------------|----------|------|
| 63085-V4A-P | 42,4x2,0 | 42,4 |

sostegno snodabile senza piastra (info 2)



304 | 1.4301 satinato

| ART. | Ø A | Ø B |
|-------|----------|------|
| 63095 | 42,4x2,0 | 42,4 |

316 | 1.4401 satinato

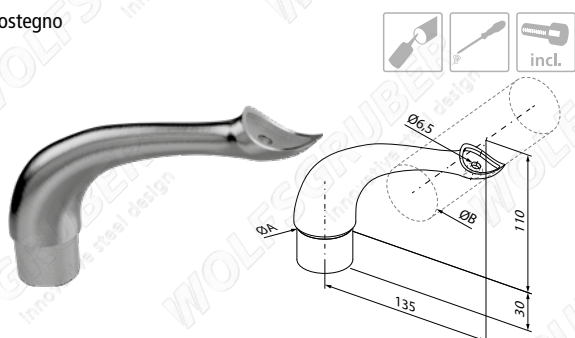
| ART. | Ø A | Ø B |
|-----------|----------|------|
| 63095-V4A | 42,4x2,0 | 42,4 |

316 | 1.4401 lucidato

| ART. | Ø A | Ø B |
|-------------|----------|------|
| 63095-V4A-P | 42,4x2,0 | 42,4 |

raccordi tondi

sostegno



304 | 1.4301 satinato

| ART. | Ø A | Ø B |
|-------|----------|------|
| 63096 | 42,4x2,0 | 42,4 |

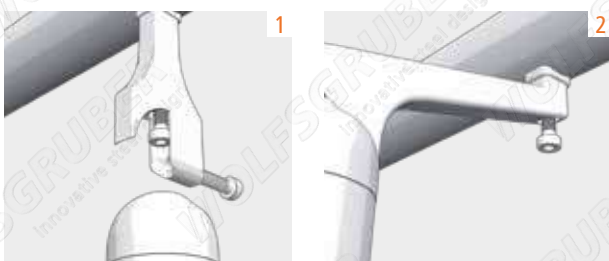
316 | 1.4401 satinato

| ART. | Ø A | Ø B |
|-----------|----------|------|
| 63096-V4A | 42,4x2,0 | 42,4 |

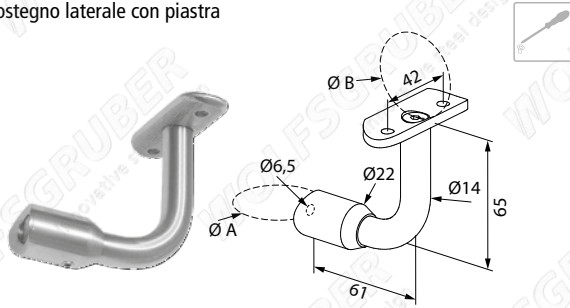
316 | 1.4401 lucidato

| ART. | Ø A | Ø B |
|-------------|----------|------|
| 63096-V4A-P | 42,4x2,0 | 42,4 |

info



sostegno laterale con piastra



304 | 1.4301

satinato

| ART. | Ø A | Ø B |
|-------|------|------|
| 63521 | 33,7 | 33,7 |
| 63522 | 33,7 | 42,4 |
| 63523 | 42,4 | 33,7 |
| 63526 | 42,4 | 42,4 |
| 63528 | 48,3 | 42,4 |

316 | 1.4401

satinato

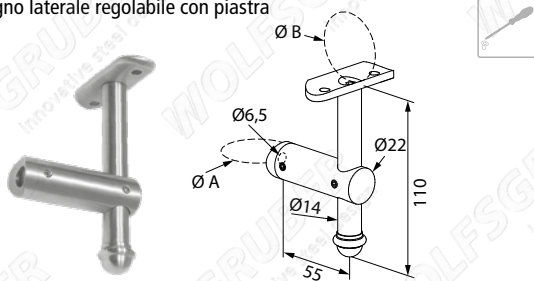
| ART. | Ø A | Ø B |
|-----------|------|------|
| 63521-V4A | 33,7 | 33,7 |
| 63526-V4A | 42,4 | 42,4 |

316 | 1.4401

lucidato

| ART. | Ø A | Ø B |
|-------------|------|------|
| 63521-V4A-P | 33,7 | 33,7 |
| 63526-V4A-P | 42,4 | 42,4 |

sostegno laterale regolabile con piastra

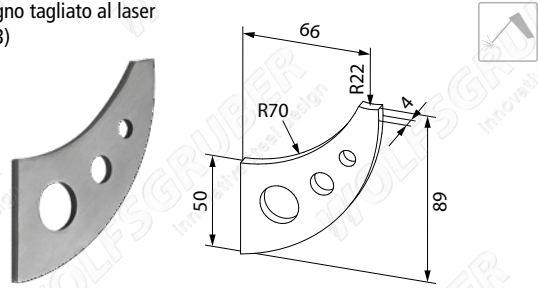


304 | 1.4301

satinato

| ART. | Ø A | Ø B |
|-------|------|------|
| 63513 | 42,4 | 33,7 |
| 63516 | 42,4 | 42,4 |
| 63518 | 48,3 | 42,4 |

sostegno tagliato al laser
(info 3)

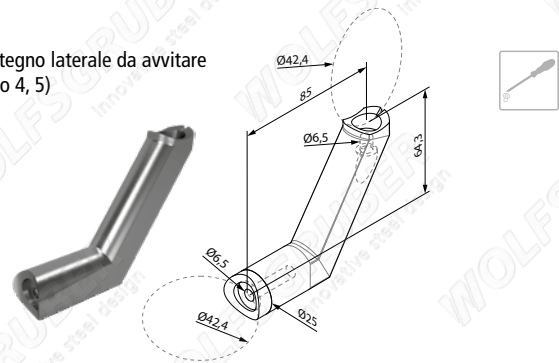


304 | 1.4301

satinato

| ART. |
|-------|
| 63541 |

sostegno laterale da avvitare
(info 4, 5)



304 | 1.4301

satinato

| ART. |
|-------|
| 66163 |

316 | 1.4401

satinato

| ART. |
|-----------|
| 66163-V4A |

316 | 1.4401

lucidato

| ART. |
|-------------|
| 66163-V4A-P |

info

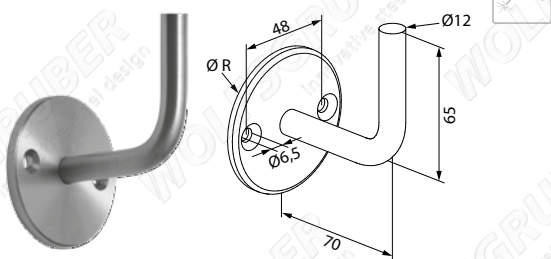


accessori



reggicorrimani

reggicorrimano senza piastra



304 | 1.4301 satinato

| | |
|--------------|--------|
| ART. | Ø R |
| 66062 | 68x5,0 |

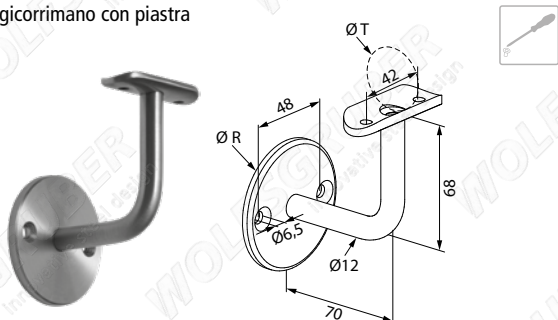
316 | 1.4401 satinato

| | |
|------------------|--------|
| ART. | Ø R |
| 66062-V4A | 68x5,0 |

316 | 1.4401 lucidato

| | |
|--------------------|--------|
| ART. | Ø R |
| 66062-V4A-P | 68x5,0 |

reggicorrimano con piastra



304 | 1.4301 satinato

| | | |
|--------------|------|--------|
| ART. | Ø T | Ø R |
| 66064 | 33,7 | 68x5,0 |
| 66065 | 42,4 | 68x5,0 |

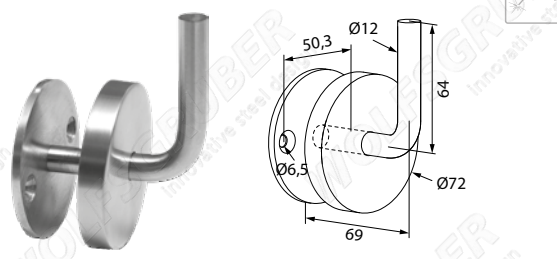
316 | 1.4401 satinato

| | | |
|------------------|------|--------|
| ART. | Ø T | Ø R |
| 66065-V4A | 42,4 | 68x5,0 |

316 | 1.4401 lucidato

| | | |
|--------------------|------|--------|
| ART. | Ø T | Ø R |
| 66065-V4A-P | 42,4 | 68x5,0 |

reggicorrimano con rosetta di copertura



304 | 1.4301 satinato

| | |
|--------------|--|
| ART. | |
| 66066 | |

316 | 1.4401 satinato

| | |
|------------------|--|
| ART. | |
| 66066-V4A | |

reggicorrimano con rosetta di copertura e piastra



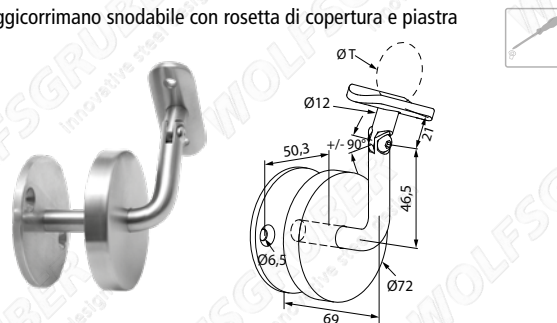
304 | 1.4301 satinato

| | |
|--------------|------|
| ART. | Ø T |
| 66067 | 42,4 |

316 | 1.4401 satinato

| | |
|------------------|------|
| ART. | Ø T |
| 66067-V4A | 42,4 |

reggicorrimano snodabile con rosetta di copertura e piastra

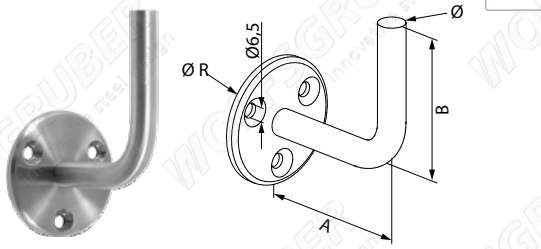


304 | 1.4301 satinato

| | |
|--------------|------|
| ART. | Ø T |
| 66050 | 42,4 |

raccordi tondi

reggicorrimano

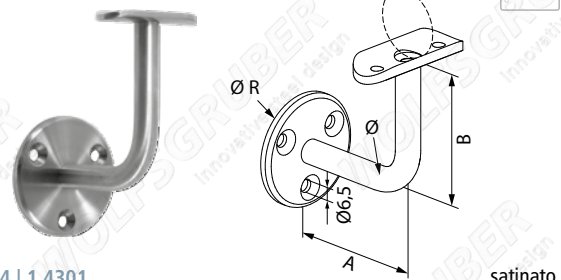


304 | 1.4301

satinato

| ART. | Ø | Ø R | A | B |
|--------------|----|------|----|----|
| 66012 | 12 | 56x4 | 67 | 69 |
| 66014 | 14 | 68x5 | 76 | 86 |

reggicorrimano con piastra

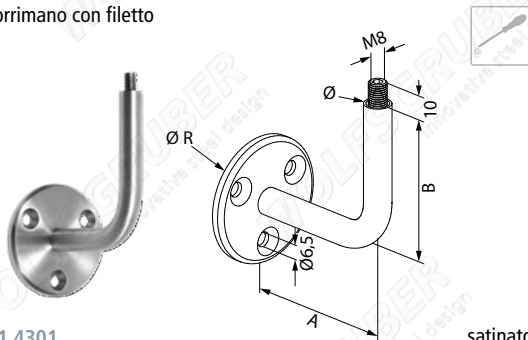


304 | 1.4301

satinato

| ART. | Ø | Ø R | Ø T | A | B |
|--------------|----|------|------|----|----|
| 66042 | 12 | 56x4 | 33,7 | 67 | 73 |
| 66044 | 14 | 68x5 | 42,4 | 76 | 90 |

reggicorrimano con filetto

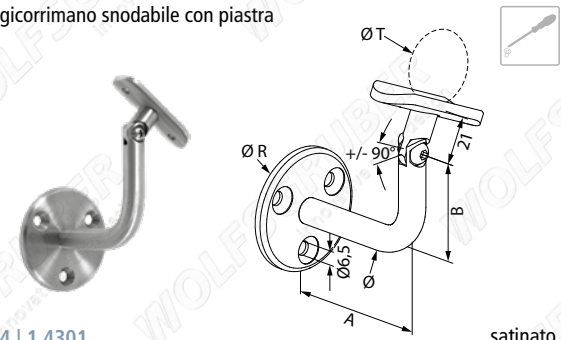


304 | 1.4301

satinato

| ART. | Ø | Ø R | A | B |
|--------------|----|------|----|----|
| 66022 | 12 | 56x4 | 67 | 59 |
| 66024 | 14 | 68x5 | 76 | 76 |

reggicorrimano snodabile con piastra

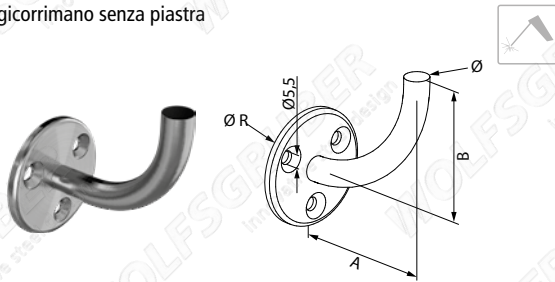


304 | 1.4301

satinato

| ART. | Ø | Ø R | Ø T | A | B |
|--------------|----|------|------|----|----|
| 66052 | 12 | 56x4 | 33,7 | 67 | 50 |
| 66054 | 14 | 68x5 | 42,4 | 76 | 70 |

reggicorrimano senza piastra

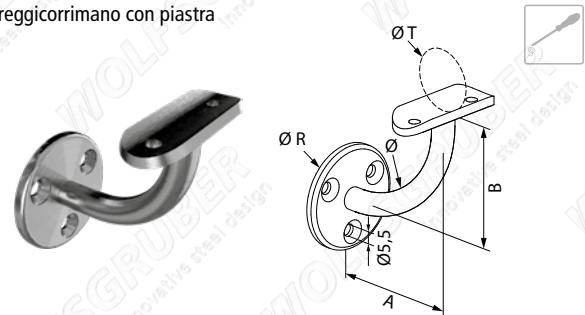


304 | 1.4301

satinato

| ART. | Ø | Ø R | A | B |
|--------------|----|-----|----|----|
| 66051 | 12 | 60 | 70 | 50 |

reggicorrimano con piastra



304 | 1.4301

satinato

| ART. | Ø | Ø R | Ø T | A | B |
|--------------|----|-----|------|----|----|
| 66055 | 12 | 60 | 33,7 | 75 | 50 |
| 66056 | 12 | 60 | 42,4 | 75 | 50 |

accessori

info

viti per montaggio



381

anche disponibile



96

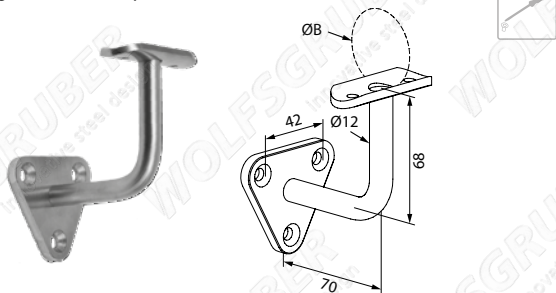
anche disponibile



358

reggicorrimani

reggicorrimano con piastra

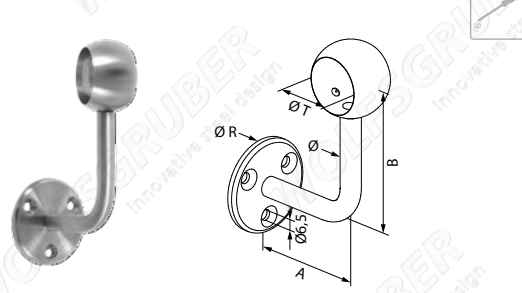


304 | 1.4301

satinato

| ART. | Ø B |
|--------------|------|
| 66072 | 33,7 |
| 66074 | 42,4 |

reggicorrimano con anello

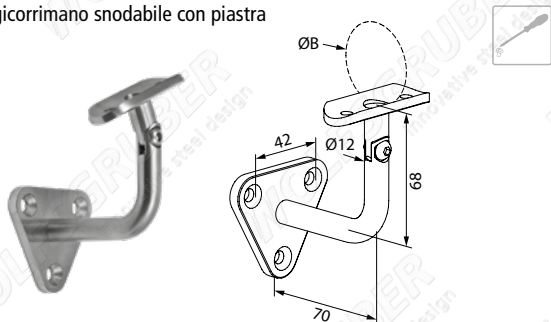


304 | 1.4301

satinato

| ART. | Ø | Ø R | Ø T | A | B |
|--------------|----|------|------|----|-------|
| 66032 | 12 | 56x4 | 33,7 | 67 | 91,5 |
| 66034 | 14 | 68x5 | 42,4 | 76 | 113,5 |

reggicorrimano snodabile con piastra

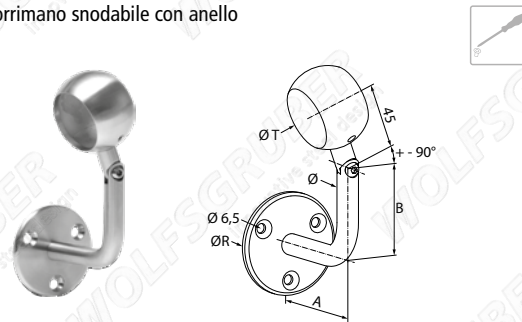


304 | 1.4301

satinato

| ART. | Ø B |
|--------------|------|
| 66076 | 33,7 |
| 66078 | 42,4 |

reggicorrimano snodabile con anello

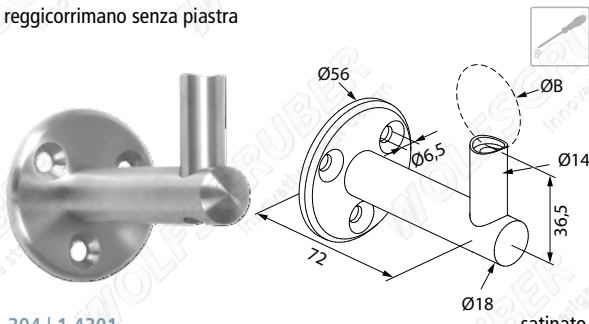


304 | 1.4301

satinato

| ART. | Ø | Ø R | Ø T | A | B |
|--------------|----|------|------|----|------|
| 66033 | 12 | 56x4 | 33,7 | 67 | 46,5 |
| 66035 | 14 | 68x5 | 42,4 | 76 | 68,5 |

reggicorrimano senza piastra

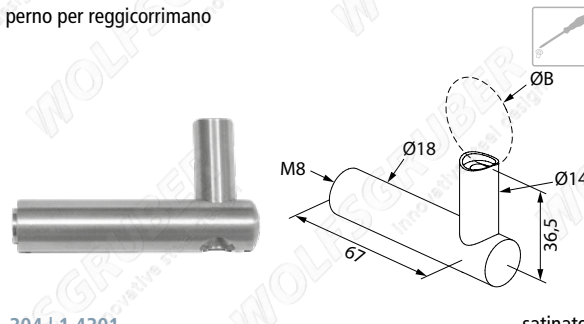


304 | 1.4301

satinato

| ART. | Ø B |
|--------------|------|
| 66112 | 33,7 |
| 66116 | 42,4 |

perno per reggicorrimano



304 | 1.4301

satinato

| ART. | Ø B |
|--------------|------|
| 66122 | 33,7 |
| 66126 | 42,4 |

accessori

info

viti per montaggio



381

rosette di copertura



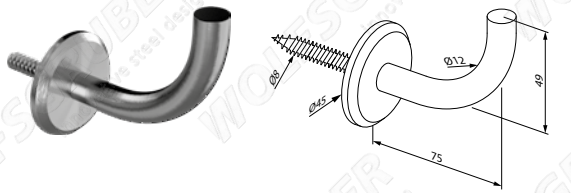
79

anche disponibile



358

reggicorrimano



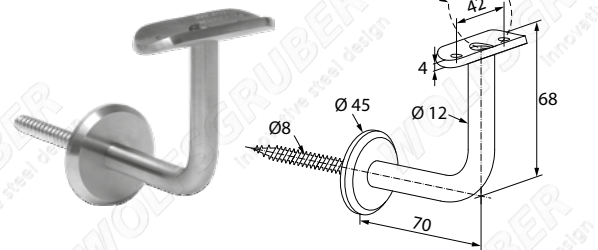
304 | 1.4301

satinato

ART.

66053

reggicorrimano con piastra



304 | 1.4301

satinato

ART.

Ø T

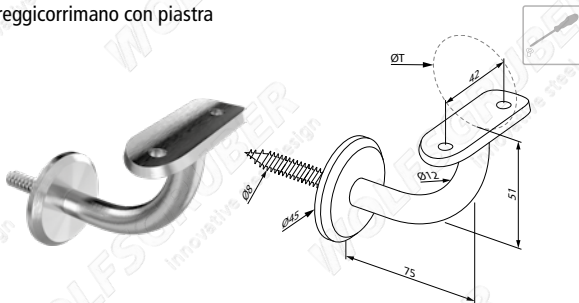
66060

33,7

66061

42,4

reggicorrimano con piastra



304 | 1.4301

satinato

ART. Ø T

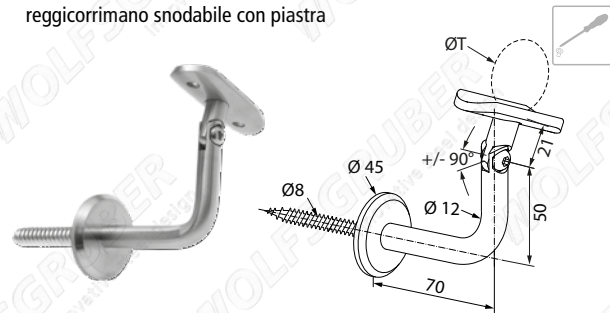
66057

33,7

66058

42,4

reggicorrimano snodabile con piastra



304 | 1.4301

satinato

ART.

Ø T

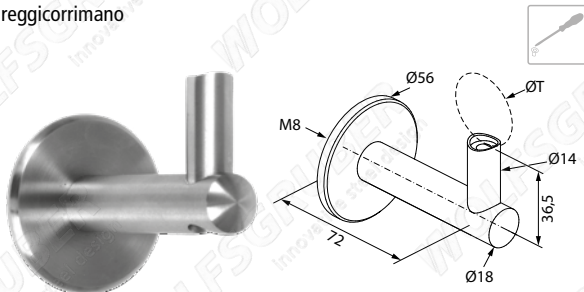
66059

33,7

66063

42,4

reggicorrimano



304 | 1.4301

satinato

ART. Ø T

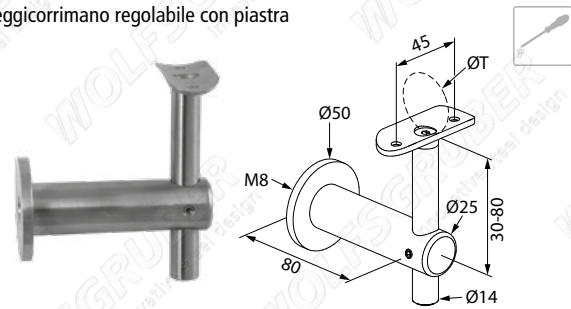
66102

33,7

66106

42,4

reggicorrimano regolabile con piastra



304 | 1.4301

satinato

ART.

Ø T

66166

42,4

66167

48,3

accessori

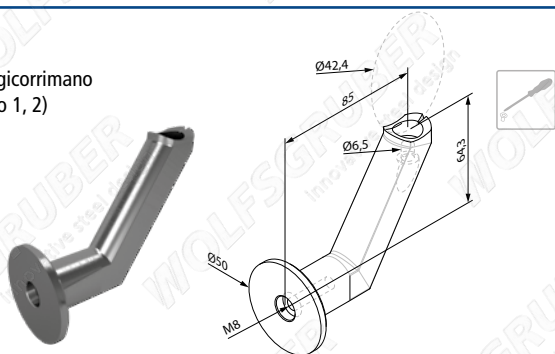
anche disponibile



96

reggicorrimani

reggicorrimano
(info 1, 2)



304 | 1.4301

satinato

ART.

66165

316 | 1.4401

satinato

ART.

66165-V4A

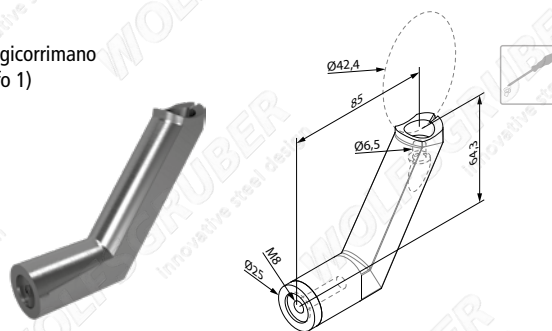
316 | 1.4401

lucidato

ART.

66165-V4A-P

reggicorrimano
(info 1)



304 | 1.4301

satinato

ART.

66162

316 | 1.4401

satinato

ART.

66162-V4A

316 | 1.4401

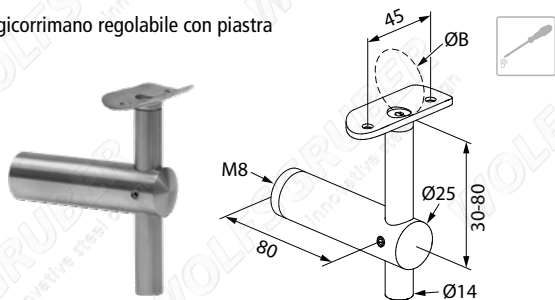
lucidato

ART.

66162-V4A-P

raccordi tondi

reggicorrimano regolabile con piastra



304 | 1.4301

satinato

ART.

Ø B

66164

42,4

316 | 1.4401

satinato

ART.

Ø B

66164-V4A

42,4

316 | 1.4401

lucidato

ART.

Ø B

66164-V4A-P

42,4

accessori

info

vite per montaggio
M6 x 25

1



63140

2



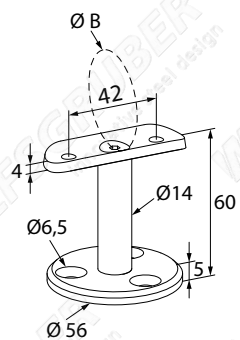


raccordi tondi



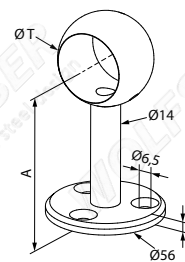
sostegni corrimano

sostegno con piastra



| 304 1.4301 | | satinato |
|--------------|------|----------|
| ART. | Ø B | |
| 66305 | 42,4 | |

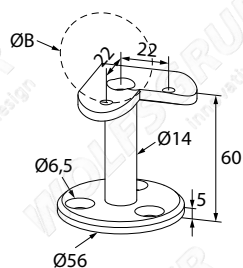
sostegno con anello



| 304 1.4301 | | | satinato |
|--------------|------|------|----------|
| ART. | Ø T | A | |
| 66302 | 33,7 | 84,5 | |
| 66306 | 42,4 | 89,5 | |

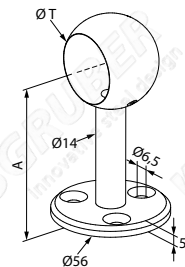
raccordi tondi

sostegno con piastra a 90°



| 304 1.4301 | | satinato |
|--------------|------|----------|
| ART. | Ø B | |
| 66304 | 42,4 | |

sostegno terminale



| 304 1.4301 | | | satinato |
|--------------|------|------|----------|
| ART. | Ø T | A | |
| 66312 | 33,7 | 84,5 | |
| 66316 | 42,4 | 89,5 | |

accessori

info

viti per montaggio

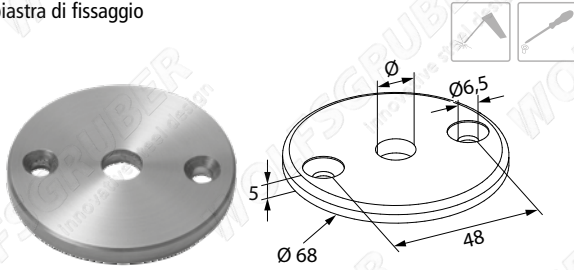


anche disponibile



accessori per sostegni corrimano

piastra di fissaggio



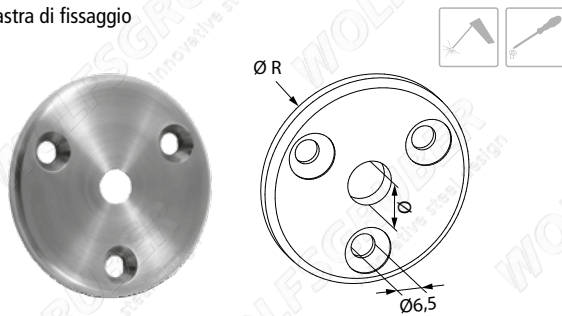
304 | 1.4301 satinato

| ART. | Ø |
|-------|--------------------|
| 66068 | 12,2 |
| 66069 | 9,0 svasato dietro |

316 | 1.4401 satinato

| ART. | Ø |
|-----------|--------------------|
| 66068-V4A | 12,2 |
| 66069-V4A | 9,0 svasato dietro |

piastra di fissaggio



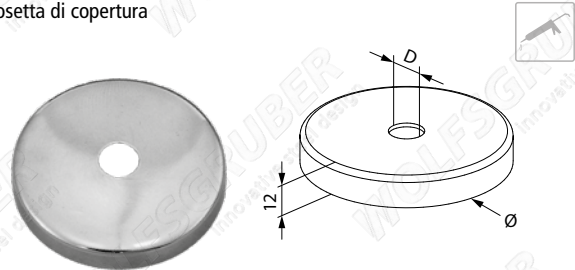
304 | 1.4301 satinato

| ART. | Ø R | Ø |
|-------|------|--------------------|
| 66082 | 56x4 | 12,2 |
| 66083 | 56x4 | 9,0 svasato dietro |
| 66084 | 68x5 | 14,2 |
| 66085 | 68x5 | 9,0 svasato dietro |

316 | 1.4401 satinato

| ART. | Ø R | Ø |
|-----------|------|--------------------|
| 66083-V4A | 56x4 | 9,0 svasato dietro |

rosetta di copertura



304 | 1.4301 satinato

| ART. | Ø | D |
|-------|----|------|
| 66086 | 60 | 12,5 |
| 66087 | 60 | 14,5 |
| 66089 | 76 | 12,5 |
| 66088 | 76 | 14,5 |

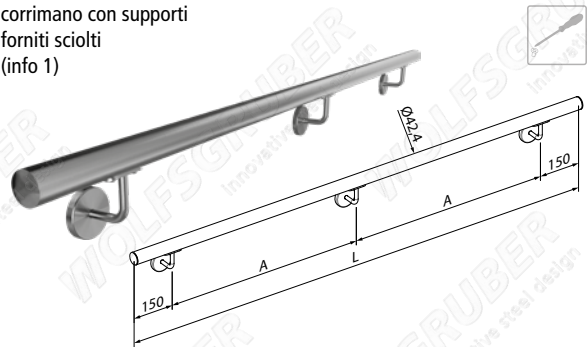
316 | 1.4401 satinato

| ART. | Ø | D |
|-----------|----|------|
| 66089-V4A | 76 | 12,5 |
| 66088-V4A | 76 | 14,5 |

316 | 1.4401 lucidato

| ART. | Ø | D |
|-------------|----|------|
| 66089-V4A-P | 76 | 12,5 |

corrimano con supporti
forniti scolti
(info 1)

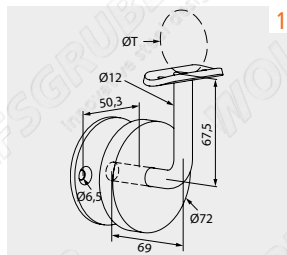
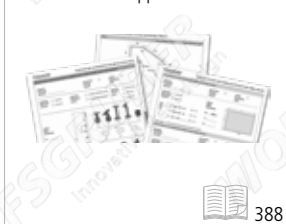


304 | 1.4301 satinato

| ART. | N. SUPPORTI | L | A |
|------------|-------------|------|------|
| 66900-1000 | 2 | 1000 | 700 |
| 66900-1250 | 2 | 1250 | 950 |
| 66900-1500 | 2 | 1500 | 1200 |
| 66900-1750 | 3 | 1750 | 725 |
| 66900-2000 | 3 | 2000 | 850 |
| 66900-2250 | 3 | 2250 | 975 |
| 66900-2500 | 3 | 2500 | 1100 |
| 66900-2750 | 4 | 2750 | 816 |
| 66900-3000 | 4 | 3000 | 900 |

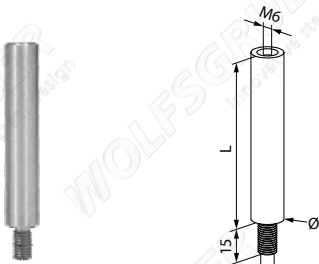
info

corrimano con supporti su misura



accessori per sostegni corrimano

perno con filetto interno e esterno



304 | 1.4301

satinato

| ART. | Ø | L |
|-------|----|-----|
| 63105 | 12 | 65 |
| 63107 | 12 | 125 |
| 63102 | 14 | 75 |
| 63103 | 14 | 125 |

316 | 1.4401

satinato

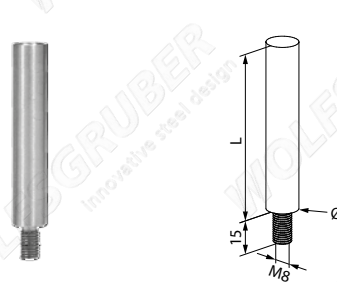
| ART. | Ø | L |
|-----------|----|----|
| 63105-V4A | 12 | 65 |
| 63102-V4A | 14 | 75 |

316 | 1.4401

lucidato

| ART. | Ø | L |
|-------------|----|----|
| 63105-V4A-P | 12 | 65 |
| 63102-V4A-P | 14 | 75 |

perno con filetto esterno



304 | 1.4301

satinato

| ART. | Ø | L |
|-------|----|-----|
| 63099 | 12 | 75 |
| 63100 | 12 | 100 |

316 | 1.4401

satinato

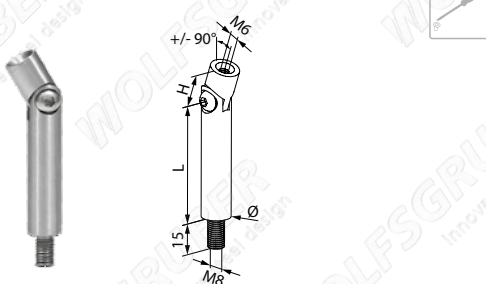
| ART. | Ø | L |
|-----------|----|-----|
| 63099-V4A | 12 | 75 |
| 63100-V4A | 12 | 100 |

316 | 1.4401

lucidato

| ART. | Ø | L |
|-------------|----|-----|
| 63099-V4A-P | 12 | 75 |
| 63100-V4A-P | 12 | 100 |

perno snodabile con filetto interno e esterno



304 | 1.4301

satinato

| ART. | Ø | L | H |
|-------|----|------|------|
| 63097 | 12 | 47,5 | 17,5 |
| 63104 | 14 | 57,5 | 17,5 |

316 | 1.4401

satinato

| ART. | Ø | L | H |
|-----------|----|------|------|
| 63097-V4A | 12 | 47,5 | 17,5 |
| 63104-V4A | 14 | 57,5 | 17,5 |

316 | 1.4401

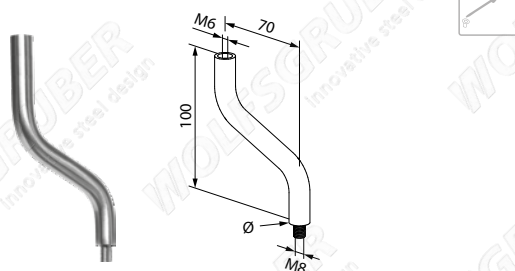
lucidato

| ART. | Ø | L | H |
|-------------|----|------|------|
| 63097-V4A-P | 12 | 47,5 | 17,5 |
| 63104-V4A-P | 14 | 57,5 | 17,5 |

raccordi tondi

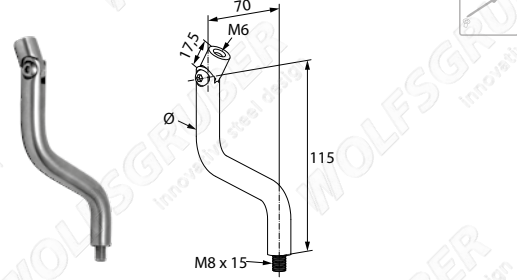
accessori per sostegni corrimano

perno con filetto interno e esterno



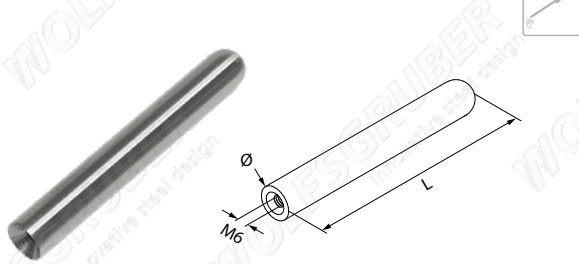
| | | |
|--------------------|----|----------|
| 304 1.4301 | | satinato |
| ART. | Ø | |
| 63101 | 14 | |
| 316 1.4401 | | satinato |
| ART. | Ø | |
| 63101-V4A | 14 | |
| 316 1.4401 | | lucidato |
| ART. | Ø | |
| 63101-V4A-P | 14 | |

perno snodabile con filetto interno e esterno



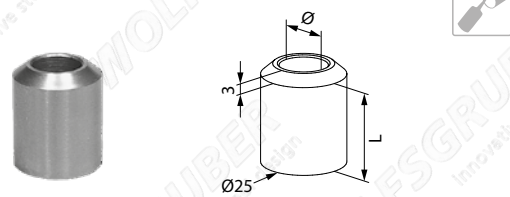
| | | |
|--------------------|----|----------|
| 304 1.4301 | | satinato |
| ART. | Ø | |
| 63098 | 14 | |
| 316 1.4401 | | satinato |
| ART. | Ø | |
| 63098-V4A | 14 | |
| 316 1.4401 | | lucidato |
| ART. | Ø | |
| 63098-V4A-P | 14 | |

perno con filetto interno



| | | |
|--------------|----|----------|
| 304 1.4301 | | satinato |
| ART. | Ø | L |
| 63108 | 14 | 100 |

copertura
(info 1)



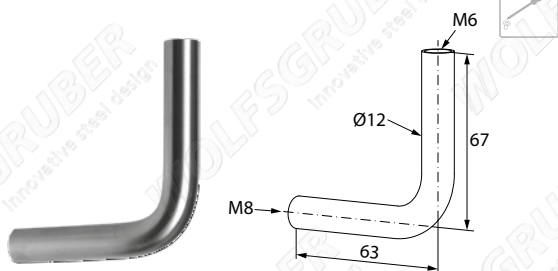
| | | |
|--------------|------|----------|
| 304 1.4301 | | satinato |
| ART. | Ø | L |
| 63106 | 14,3 | 27 |
| 63109 | 12,3 | 27 |

info



accessori per sostegni corrimano

perno con filetti interni



304 | 1.4301 satinato

ART. **63090**

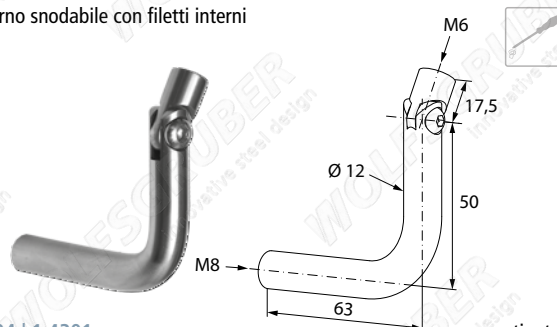
316 | 1.4401 satinato

ART. **63090-V4A**

316 | 1.4401 lucidato

ART. **63090-V4A-P**

perno snodabile con filetti interni



304 | 1.4301 satinato

ART. **63091**

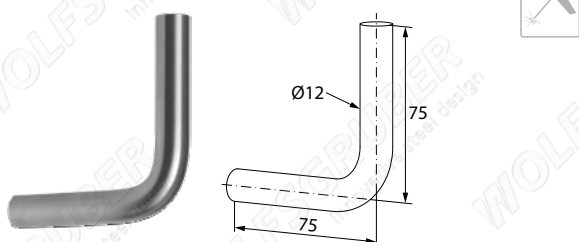
316 | 1.4401 satinato

ART. **63091-V4A**

316 | 1.4401 lucidato

ART. **63091-V4A-P**

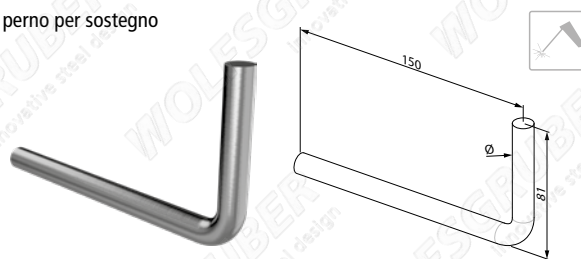
perno per sostegno



304 | 1.4301 satinato

| | |
|--------------|----|
| ART. | Ø |
| 63092 | 12 |

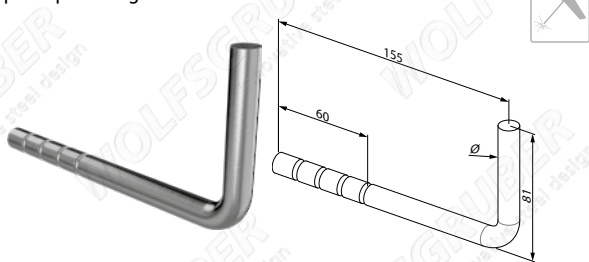
perno per sostegno



304 | 1.4301 satinato

| | |
|--------------|----|
| ART. | Ø |
| 63093 | 12 |
| 63094 | 14 |

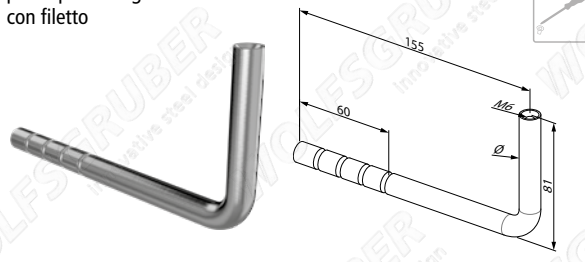
perno per sostegno da cementare



304 | 1.4301 satinato

| | |
|--------------|----|
| ART. | Ø |
| 63086 | 12 |
| 63087 | 14 |

perno per sostegno da cementare con filetto



304 | 1.4301 satinato

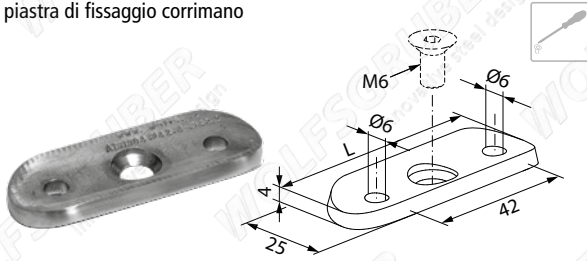
| | |
|--------------|----|
| ART. | Ø |
| 63088 | 12 |
| 63089 | 14 |

accessori



accessori per sostegni corrimano

piastra di fissaggio corrimano



304 | 1.4301 satinato

| ART. | Ø | L |
|-------|-----------|----|
| 63172 | 33,7 | 63 |
| 63176 | 42,4-48,3 | 63 |

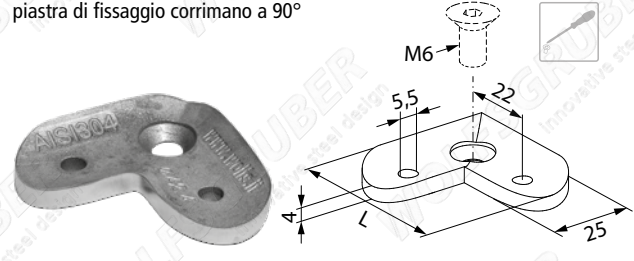
316 | 1.4401 satinato

| ART. | Ø | L |
|-----------|-----------|----|
| 63172-V4A | 33,7 | 63 |
| 63176-V4A | 42,4-48,3 | 63 |

316 | 1.4401 lucidato

| ART. | Ø | L |
|-------------|-----------|----|
| 63172-V4A-P | 33,7 | 63 |
| 63176-V4A-P | 42,4-48,3 | 63 |

piastra di fissaggio corrimano a 90°



304 | 1.4301 satinato

| ART. | Ø | L |
|-------|------|----|
| 63173 | 33,7 | 47 |
| 63174 | 42,4 | 47 |

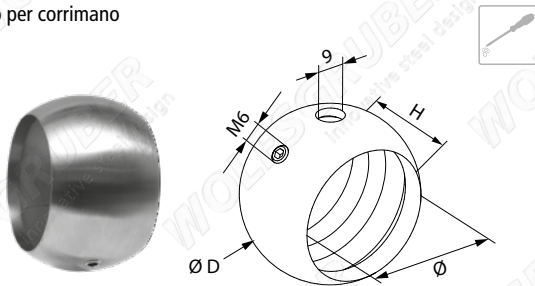
316 | 1.4401 satinato

| ART. | Ø | L |
|-----------|------|----|
| 63173-V4A | 33,7 | 47 |
| 63174-V4A | 42,4 | 47 |

316 | 1.4401 lucidato

| ART. | Ø | L |
|-------------|------|----|
| 63173-V4A-P | 33,7 | 47 |
| 63174-V4A-P | 42,4 | 47 |

anello per corrimano



304 | 1.4301 satinato

| ART. | Ø | Ø D | H |
|-------|------|-----|----|
| 61102 | 33,7 | 45 | 30 |
| 61106 | 42,4 | 55 | 35 |
| 61108 | 48,3 | 60 | 35 |

316 | 1.4401 satinato

| ART. | Ø | Ø D | H |
|-----------|------|-----|----|
| 61102-V4A | 33,7 | 45 | 30 |
| 61106-V4A | 42,4 | 55 | 35 |
| 61108-V4A | 48,3 | 60 | 35 |

316 | 1.4401 lucidato

| ART. | Ø | Ø D | H |
|-------------|------|-----|----|
| 61102-V4A-P | 33,7 | 45 | 30 |
| 61106-V4A-P | 42,4 | 55 | 35 |
| 61108-V4A-P | 48,3 | 60 | 35 |

piastra di fissaggio corrimano (info 1)



304 | 1.4301 satinato

| ART. | Ø | L |
|---------|------|----|
| 63176-V | 42,4 | 65 |

316 | 1.4401 satinato

| ART. | Ø | L |
|-------------|------|----|
| 63176-V4A-V | 42,4 | 65 |

316 | 1.4401 lucidato

| ART. | Ø | L |
|---------------|------|----|
| 63176-V4A-P-V | 42,4 | 65 |

info

accessori



raccordi tondi

raccordi squadrati

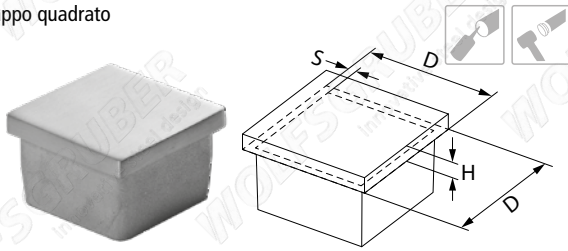


raccordi squadrati



tappi quadrati

tappo quadrato



304 | 1.4301

satinato

| ART. | D | S | H |
|-------|----|-----|---|
| 61437 | 30 | 2,0 | 5 |
| 61438 | 40 | 2,0 | 5 |
| 61439 | 50 | 2,0 | 5 |

316 | 1.4401

satinato

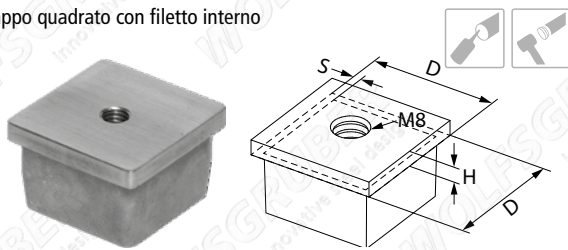
| ART. | D | S | H |
|-------------|----|-----|---|
| 61430 | 12 | 1,5 | 3 |
| 61431 | 20 | 2,0 | 5 |
| 61432 | 25 | 2,0 | 5 |
| 61433 | 30 | 2,0 | 5 |
| 61434 | 40 | 2,0 | 5 |
| 61438-3-V4A | 40 | 3,0 | 5 |
| 61435 | 50 | 2,0 | 5 |
| 61436 | 60 | 2,0 | 5 |

316 | 1.4401

lucidato

| ART. | D | S | H |
|-------------|----|-----|---|
| 61430-V4A-P | 12 | 1,5 | 3 |
| 61434-V4A-P | 40 | 2,0 | 5 |

tappo quadrato con filetto interno



304 | 1.4301

satinato

| ART. | D | S | H |
|-------|----|-----|---|
| 61457 | 30 | 2,0 | 5 |
| 61458 | 40 | 2,0 | 5 |
| 61459 | 50 | 2,0 | 5 |

316 | 1.4401

satinato

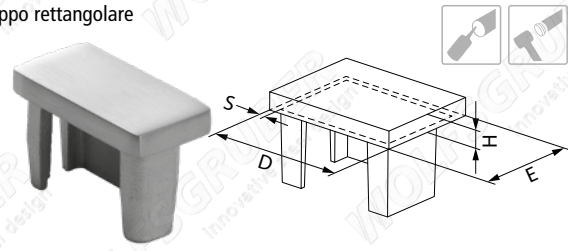
| ART. | D | S | H |
|-------------|----|-----|---|
| 61458-V4A | 40 | 2,0 | 5 |
| 61458-3-V4A | 40 | 3,0 | 5 |

316 | 1.4401

lucidato

| ART. | D | S | H |
|-------------|----|-----|---|
| 61458-V4A-P | 40 | 2,0 | 5 |

tappo rettangolare

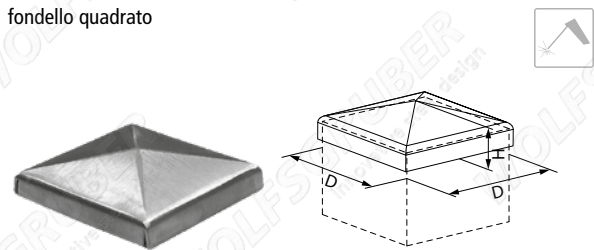


316 | 1.4401

satinato

| ART. | D | E | S | H |
|-------|----|----|-----|---|
| 61442 | 30 | 20 | 2,0 | 5 |
| 61443 | 40 | 20 | 2,0 | 5 |
| 61444 | 40 | 30 | 2,0 | 5 |
| 61445 | 50 | 30 | 2,0 | 5 |
| 61446 | 60 | 40 | 2,0 | 5 |

fondello quadrato

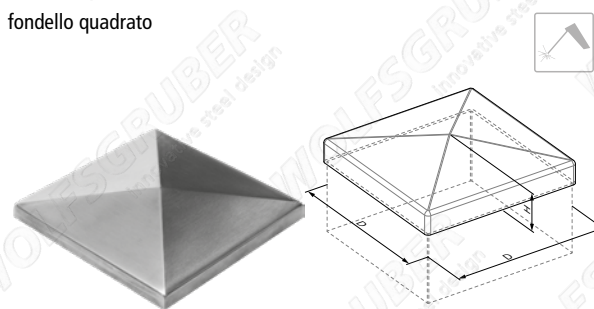


304 | 1.4301

grezzo

| ART. | D | H |
|-------|-----|----|
| 64093 | 30 | 14 |
| 64094 | 40 | 15 |
| 64095 | 50 | 17 |
| 64096 | 60 | 20 |
| 64098 | 80 | 23 |
| 64090 | 100 | 26 |
| 64092 | 120 | 30 |

fondello quadrato



304 | 1.4301

satinato

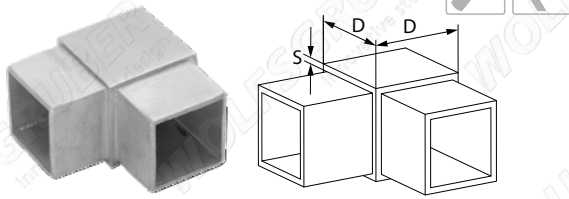
| ART. | D | H |
|---------|-----|----|
| 64096-S | 60 | 20 |
| 64098-S | 80 | 20 |
| 64090-S | 100 | 20 |
| 64092-S | 120 | 20 |



raccordi squadrati

raccordi quadrati

raccordo 90°

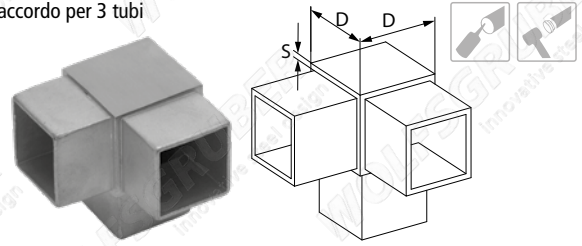


316 | 1.4401

satinato

| ART. | D | S |
|------------------|----|-----|
| 62678-V4A | 20 | 2,0 |
| 62679-V4A | 25 | 2,0 |
| 62680-V4A | 30 | 2,0 |
| 62681-V4A | 40 | 2,0 |

raccordo per 3 tubi

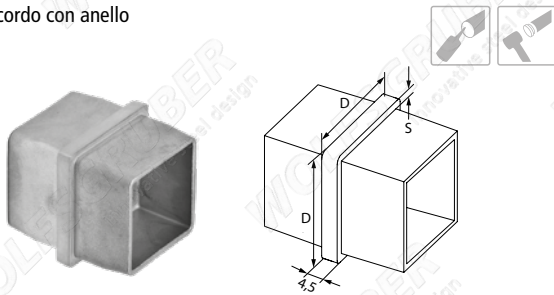


316 | 1.4401

satinato

| ART. | D | S |
|------------------|----|-----|
| 62684-V4A | 20 | 2,0 |
| 62685-V4A | 25 | 2,0 |
| 62686-V4A | 30 | 2,0 |
| 62687-V4A | 40 | 2,0 |

raccordo con anello

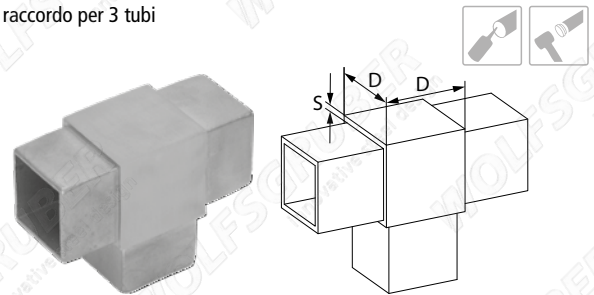


316 | 1.4401

satinato

| ART. | D | S |
|------------------|----|-----|
| 62671-V4A | 40 | 2,0 |

raccordo per 3 tubi

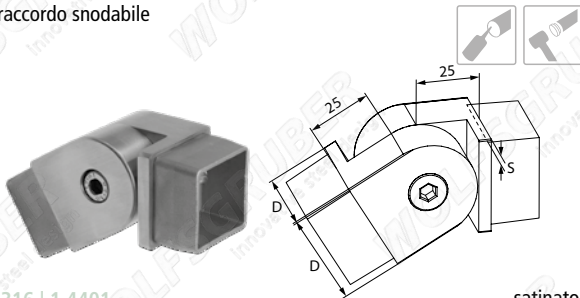


316 | 1.4401

satinato

| ART. | D | S |
|------------------|----|-----|
| 62690-V4A | 20 | 2,0 |
| 62691-V4A | 25 | 2,0 |
| 62692-V4A | 30 | 2,0 |
| 62693-V4A | 40 | 2,0 |

raccordo snodabile



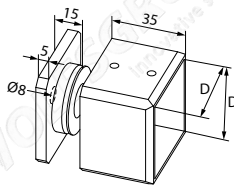
316 | 1.4401

satinato

| ART. | D | S |
|------------------|----|-----|
| 62682-V4A | 40 | 2,0 |

raccordi quadrati

raccordo
(info 1)



304 | 1.4301

satinato

| ART. | D |
|-------|----|
| 62688 | 40 |

316 | 1.4401

satinato

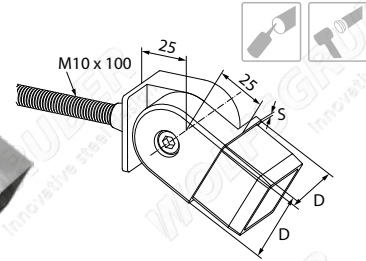
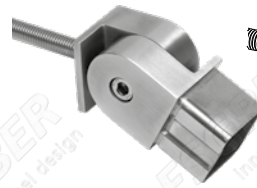
| ART. | D |
|-----------|----|
| 62688-V4A | 40 |

316 | 1.4401

lucidato

| ART. | D |
|-------------|----|
| 62688-V4A-P | 40 |

raccordo snodabile



316 | 1.4401

satinato

| ART. | D | S |
|-----------|----|-----|
| 62677-V4A | 40 | 2,0 |



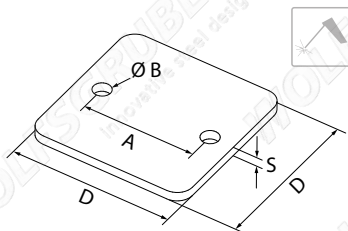
raccordi squadrati

info



piastre di fissaggio

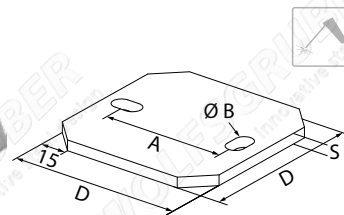
piastra di fissaggio con 2 fori



304 | 1.4301 satinato

| ART. | ØB | D | A | S |
|-------|----|-----|----|---|
| 65280 | 9 | 80 | 55 | 6 |
| 65290 | 11 | 100 | 70 | 6 |
| 65292 | 11 | 120 | 90 | 6 |

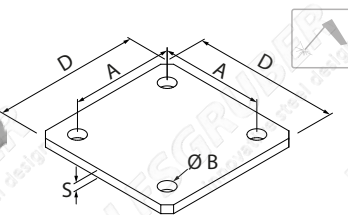
piastra di fissaggio con 2 fori



304 | 1.4301 satinato

| ART. | D | A | S | ØB |
|-------|-----|----|---|------|
| 65297 | 70 | 50 | 6 | 9 |
| 65298 | 100 | 72 | 6 | 10,5 |
| 65299 | 120 | 85 | 6 | 10,5 |

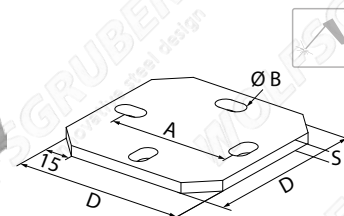
piastra di fissaggio con 4 fori



304 | 1.4301 tagl. laser, sat. longit.

| ART. | D | A | ØB | S |
|-------|-----|-----|----|----|
| 65214 | 100 | 70 | 11 | 6 |
| 65215 | 100 | 70 | 11 | 8 |
| 65216 | 120 | 80 | 13 | 6 |
| 65217 | 120 | 80 | 13 | 8 |
| 65218 | 150 | 115 | 13 | 8 |
| 65219 | 150 | 115 | 13 | 10 |

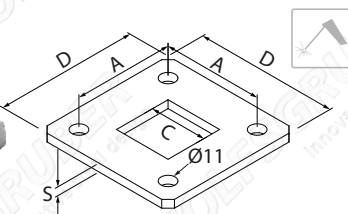
piastra di fissaggio con 4 fori



304 | 1.4301 satinato

| ART. | D | A | S | ØB |
|-------|-----|----|---|------|
| 65287 | 70 | 50 | 6 | 9 |
| 65288 | 100 | 72 | 6 | 10,5 |
| 65289 | 120 | 85 | 8 | 10,5 |

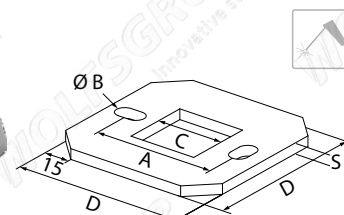
piastra di fissaggio con 4 fori



304 | 1.4301 tagl. laser, sat. longit.

| ART. | C | D | A | S |
|-------|----|-----|----|---|
| 65272 | 40 | 100 | 72 | 6 |
| 65273 | 40 | 100 | 72 | 8 |
| 65274 | 50 | 100 | 75 | 6 |
| 65275 | 50 | 100 | 75 | 8 |

piastra di fissaggio con 2 fori



304 | 1.4301 satinato

| ART. | C | D | A | S | ØB |
|-------|----|-----|----|---|------|
| 65293 | 30 | 70 | 50 | 6 | 9 |
| 65295 | 40 | 100 | 72 | 6 | 10,5 |
| 65296 | 50 | 100 | 75 | 6 | 10,5 |

info

taglio laser su misura

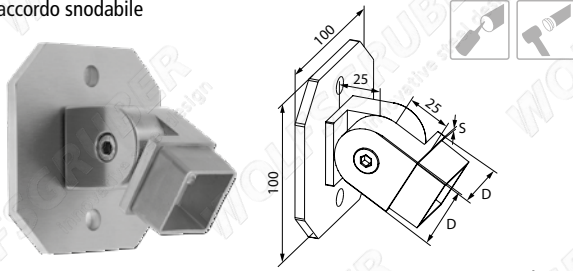


389

316 | 1.4401 satinato

| ART. | C | D | A | S | ØB |
|-----------|----|-----|----|---|------|
| 65295-V4A | 40 | 100 | 72 | 6 | 10,5 |

raccordo snodabile

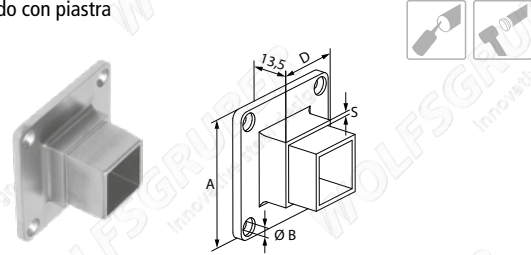


316 | 1.4401

satinato

| ART. | D | S |
|------------------|----|-----|
| 62676-V4A | 40 | 2,0 |

raccordo con piastra

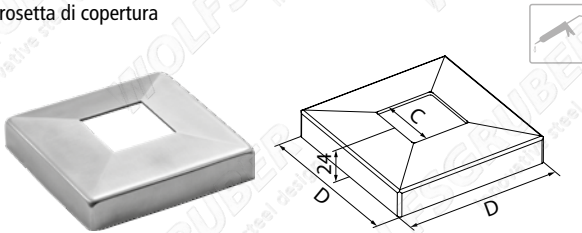


316 | 1.4401

satinato

| ART. | D | S | ØB | A |
|------------------|----|-----|-----|-----|
| 62672-V4A | 30 | 2,0 | 6,1 | 70 |
| 62673-V4A | 40 | 2,0 | 6,1 | 80 |
| 62674-V4A | 50 | 2,0 | 8,8 | 95 |
| 62675-V4A | 60 | 2,0 | 8,8 | 105 |

rosetta di copertura



304 | 1.4301

satinato

| ART. | C | D |
|--------------|-------|---------|
| 62670 | 41x41 | 108x108 |

316 | 1.4401

satinato

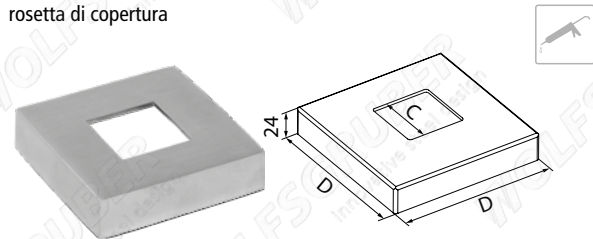
| ART. | C | D |
|------------------|-------|---------|
| 62670-V4A | 41x41 | 108x108 |

316 | 1.4401

lucidato

| ART. | C | D |
|--------------------|-------|---------|
| 62670-V4A-P | 41x41 | 108x108 |

rosetta di copertura

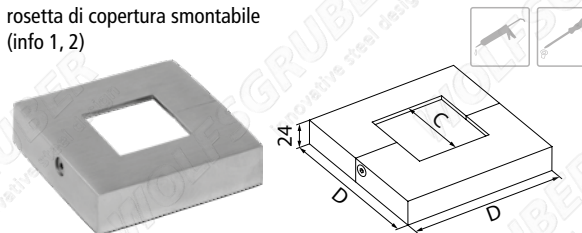


304 | 1.4301

satinato

| ART. | C | D |
|--------------|-------|---------|
| 62661 | 31x31 | 76x76 |
| 62664 | 41x41 | 108x108 |
| 62665 | 51x51 | 108x108 |

rosetta di copertura smontabile
(info 1, 2)

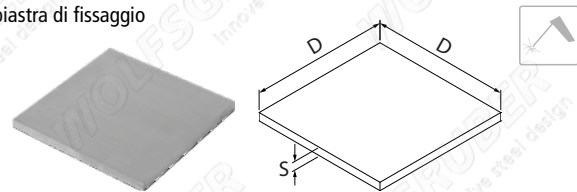


316 | 1.4401

satinato

| ART. | C | D |
|--------------------|-------|---------|
| 62664-V4A-V | 41x41 | 108x108 |

piastra di fissaggio



304 | 1.4301

tagl. laser, sat. longit.

| ART. | D | S |
|--------------|-----|---|
| 65203 | 80 | 6 |
| 65204 | 100 | 6 |
| 65205 | 100 | 8 |
| 65206 | 120 | 6 |
| 65207 | 120 | 8 |

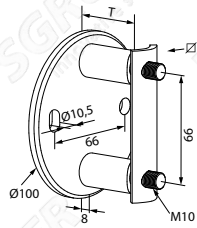
info

per pulizia/manutenzione



ancoraggi laterali

ancoraggio laterale per tubo squadrato



304 | 1.4301 satinato

| ART. | ∅TUBO | T |
|-------|-------|---|
| 62557 | 40 | |

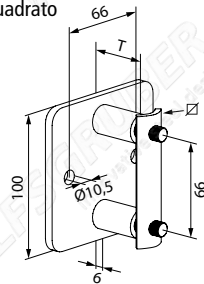
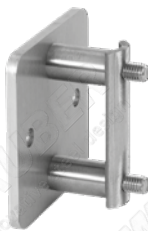
316 | 1.4401 satinato

| ART. | ∅TUBO | T |
|-----------|-------|---|
| 62557-V4A | 40 | |

316 | 1.4401 lucidato

| ART. | ∅TUBO | T |
|-------------|-------|---|
| 62557-V4A-P | 40 | |

ancoraggio laterale per tubo squadrato



304 | 1.4301 satinato

| ART. | ∅TUBO | T |
|-------|-------|---|
| 62580 | 40 | |

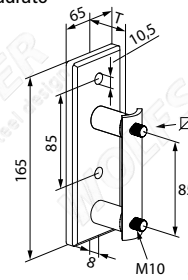
316 | 1.4401 satinato

| ART. | ∅TUBO | T |
|-----------|-------|---|
| 62580-V4A | 40 | |

316 | 1.4401 lucidato

| ART. | ∅TUBO | T |
|-------------|-------|---|
| 62580-V4A-P | 40 | |

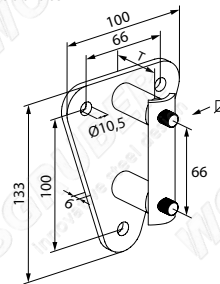
ancoraggio laterale per tubo squadrato



304 | 1.4301 satinato

| ART. | ∅TUBO | T |
|-------|-------|---|
| 62589 | 40 | |

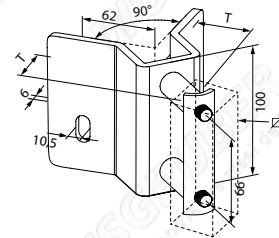
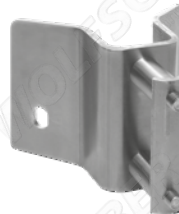
ancoraggio laterale per tubo squadrato



304 | 1.4301 satinato

| ART. | ∅TUBO | T |
|-------|-------|---|
| 62579 | 40 | |

ancoraggio laterale per tubo squadrato per angolo esterno



304 | 1.4301 satinato

| ART. | ∅TUBO | T |
|---------|-------|---|
| 62559-N | 40 | |

316 | 1.4401 satinato

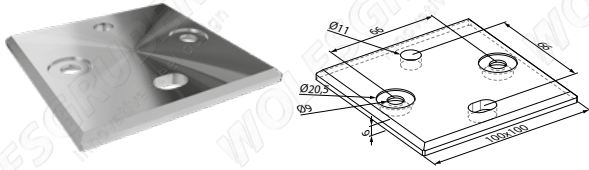
| ART. | ∅TUBO | T |
|-------------|-------|---|
| 62559-V4A-N | 40 | |

316 | 1.4401 lucidato

| ART. | ∅TUBO | T |
|---------------|-------|---|
| 62559-V4A-P-N | 40 | |

raccordi squadrati

piastra per ancoraggio laterale



304 | 1.4301

satinato

ART.

62474

vite a testa piana svasata



304 | 1.4301

ART.

FILETTO

PER DISTANZIALE

63147

M8x35

15-20

63148

M8x65

22-45

63149

M8x90

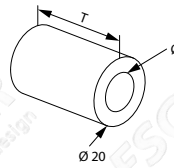
55-70

63150

M8x120

100

distanziale



304 | 1.4301

satinato

ART.

T

62450

22

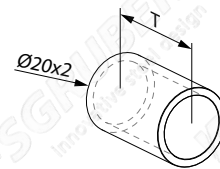
62451

32

62451-V(*)

10-100

distanziale



304 | 1.4301

satinato

ART.

T

62475

15

62476

20

62477

30

62478

40

62479

45

62482

55

62483

60

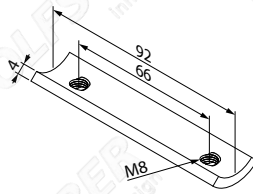
62494

70

62495

100

contropiastra



304 | 1.4301

grezzo

ART.

62481

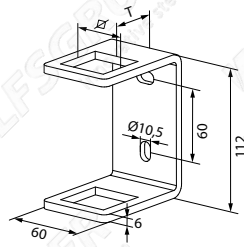
info

(*) in caso d'ordine
indicare lunghezza T



ancoraggi laterali

ancoraggio tagliato al laser

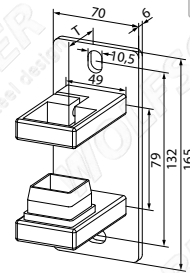


304 | 1.4301

satinato

| ART. | ∅TUBO | T |
|--------------|-------|----|
| 62575 | 40x40 | 40 |

ancoraggio laterale



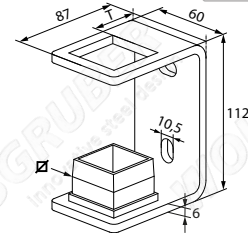
304 | 1.4301

satinato

| ART. | ∅TUBO | T |
|--------------|-----------|----|
| 62554 | 40x40x2,0 | 45 |

raccordi quadrati

ancoraggio tagliato al laser



304 | 1.4301

satinato

| ART. | ∅TUBO | T |
|--------------|-----------|----|
| 62555 | 40x40x2,0 | 40 |

316 | 1.4401

satinato

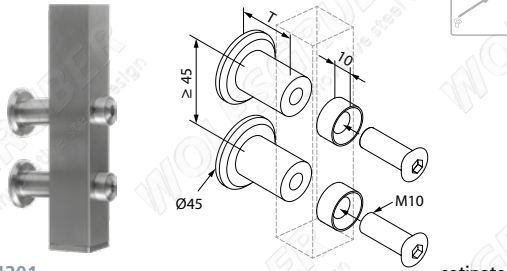
| ART. | ∅TUBO | T |
|------------------|-----------|----|
| 62555-V4A | 40x40x2,0 | 40 |

316 | 1.4401

lucidato

| ART. | ∅TUBO | T |
|--------------------|-----------|----|
| 62555-V4A-P | 40x40x2,0 | 40 |

ancoraggio laterale per tubo squadrato (coppia)
(info 1)



304 | 1.4301

satinato

| ART. | ☑TUBO | T |
|------------|-------|--------|
| 62590 | ☑ | 40 |
| 62590-V(*) | ☑ | 10-100 |

316 | 1.4401

satinato

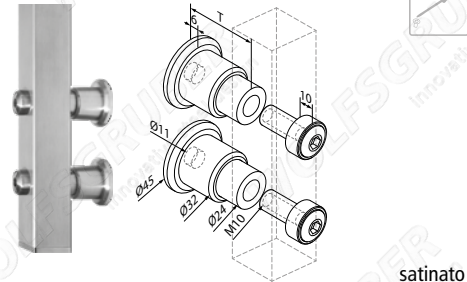
| ART. | ☑TUBO | T |
|----------------|-------|--------|
| 62590-V4A | ☑ | 40 |
| 62590-V4A-V(*) | ☑ | 10-100 |

316 | 1.4401

lucidato

| ART. | ☑TUBO | T |
|------------------|-------|--------|
| 62590-V4A-P | ☑ | 40 |
| 62590-V4A-P-V(*) | ☑ | 10-100 |

ancoraggio regolabile per tubo squadrato (coppia)
(info 2)



304 | 1.4301

satinato

| ART. | T |
|---------|---------|
| 62590-T | 38 - 47 |

316 | 1.4401

satinato

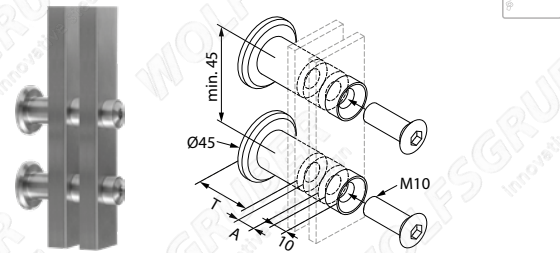
| ART. | T |
|-------------|---------|
| 62590-V4A-T | 38 - 47 |

316 | 1.4401

lucidato

| ART. | T |
|---------------|---------|
| 62590-V4A-P-T | 38 - 47 |

ancoraggio laterale per montante doppio piatto (coppia)



304 | 1.4301

satinato

| ART. | A | T |
|----------|----|----|
| 62590-10 | 10 | 40 |
| 62590-12 | 12 | 40 |
| 62590-25 | 25 | 40 |

316 | 1.4401

satinato

| ART. | A | T |
|--------------|----|----|
| 62590-V4A-10 | 10 | 40 |
| 62590-V4A-12 | 12 | 40 |
| 62590-V4A-25 | 25 | 40 |

316 | 1.4401

lucidato

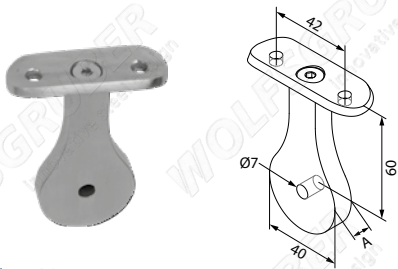
| ART. | A | T |
|----------------|----|----|
| 62590-V4A-P-10 | 10 | 40 |
| 62590-V4A-P-12 | 12 | 40 |
| 62590-V4A-P-25 | 25 | 40 |

info

(*) in caso d'ordine
indicare lunghezza T



sostegno corrimano per montante doppio piatto



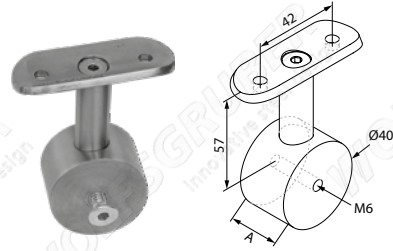
304 | 1.4301 satinato

| | |
|--------------|----|
| ART. | A |
| M3010 | 10 |
| M3012 | 12 |

316 | 1.4401 satinato

| | |
|------------------|----|
| ART. | A |
| M3010-V4A | 10 |
| M3012-V4A | 12 |

sostegno corrimano per montante doppio piatto



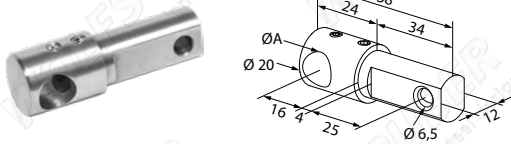
304 | 1.4301 satinato

| | |
|--------------|----|
| ART. | A |
| M3600 | 25 |

316 | 1.4401 satinato

| | |
|------------------|----|
| ART. | A |
| M3600-V4A | 25 |

fissaggio per montante a doppio piatto (info 1)



304 | 1.4301 satinato

| | |
|--------------|------|
| ART. | Ø A |
| 64045 | 10,3 |
| 64046 | 12,3 |

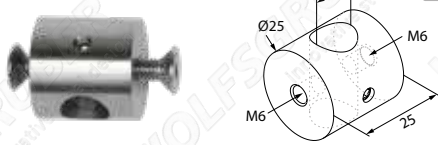
316 | 1.4401 satinato

| | |
|------------------|------|
| ART. | Ø A |
| 64045-V4A | 10,3 |
| 64046-V4A | 12,3 |

316 | 1.4401 lucidato

| | |
|--------------------|------|
| ART. | Ø A |
| 64045-V4A-P | 10,3 |
| 64046-V4A-P | 12,3 |

fissaggio per montante a doppio piatto (info 2)



304 | 1.4301 satinato

| | |
|--------------|-----|
| ART. | Ø A |
| M3610 | 10 |
| M3612 | 12 |

316 | 1.4401 satinato

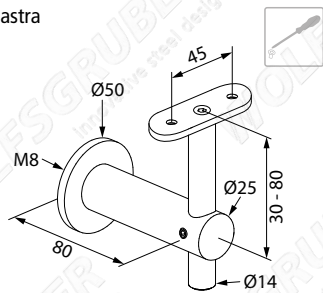
| | |
|------------------|-----|
| ART. | Ø A |
| M3610-V4A | 10 |
| M3612-V4A | 12 |

info



reggicorrimani

reggicorrimano regolabile con piastra



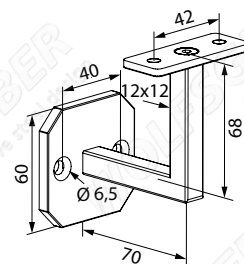
satinato

304 | 1.4301

ART.

66169

reggicorrimano con piastra



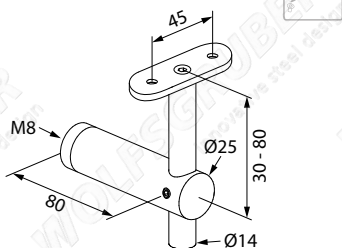
satinato

304 | 1.4301

ART.

66002

reggicorrimano regolabile con piastra



satinato

304 | 1.4301

ART.

66168

316 | 1.4401

ART.

66168-V4A

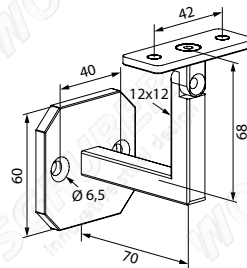
316 | 1.4401

ART.

66168-V4A-P

lucidato

reggicorrimano snodabile con piastra



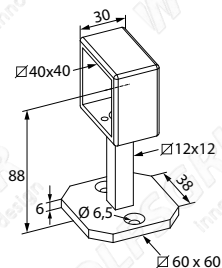
satinato

304 | 1.4301

ART.

66004

reggicorrimano con anello



satinato

304 | 1.4301

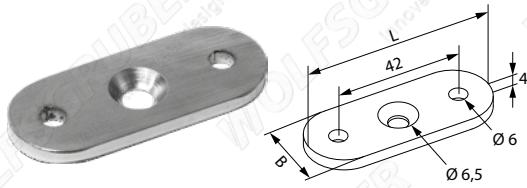
ART.

66309

raccordi quadrati

accessori per sostegni corrimano

piastra di fissaggio corrimano piana



304 | 1.4301

satinato

| ART. | B | L |
|--------------|----|----|
| 63170 | 25 | 63 |

316 | 1.4401

satinato

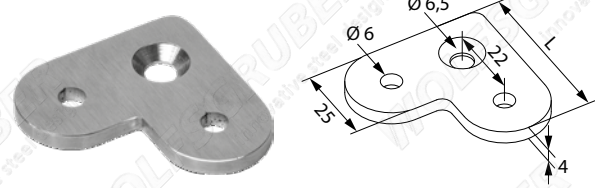
| ART. | B | L |
|------------------|----|----|
| 63170-V4A | 25 | 63 |

316 | 1.4401

lucidato

| ART. | B | L |
|--------------------|----|----|
| 63170-V4A-P | 25 | 63 |

piastra di fissaggio 90° corrimano piana



304 | 1.4301

satinato

| ART. | L |
|--------------|----|
| 63175 | 47 |

316 | 1.4401

satinato

| ART. | L |
|------------------|----|
| 63175-V4A | 47 |

316 | 1.4401

lucidato

| ART. | L |
|--------------------|----|
| 63175-V4A-P | 47 |



raccordi quadrati

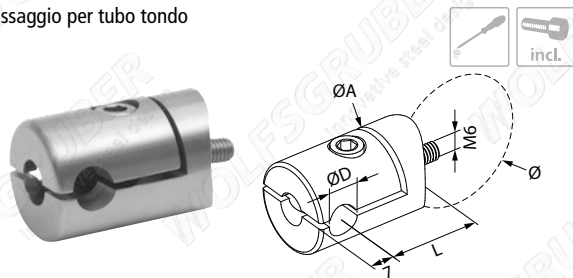
info

accessori



accessori per lamiera

fissaggio per tubo tondo

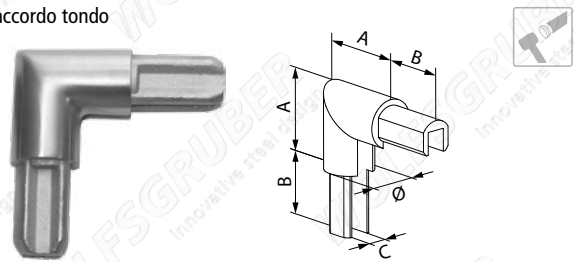


304 | 1.4301

satinato

| ART. | Ø | Ø A | Ø D | L |
|-------|------|-----|-----|----|
| 62412 | 42,4 | 28 | 10 | 30 |

raccordo tondo

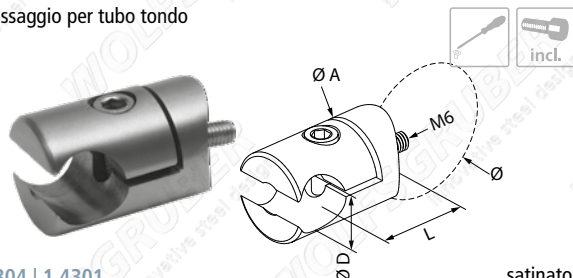


304 | 1.4301

satinato

| ART. | Ø | A | B | C |
|-------|----|------|----|-----|
| 62416 | 10 | 17 | 13 | 4 |
| 62426 | 18 | 30 | 23 | 4,5 |
| 62436 | 27 | 36,5 | 28 | 7 |

fissaggio per tubo tondo



304 | 1.4301

satinato

| ART. | Ø | Ø A | Ø D | L |
|-------|------|-----|------|----|
| 62422 | 42,4 | 28 | 18 | 30 |
| 62424 | 42,4 | 30 | 21,3 | 34 |
| 62432 | 42,4 | 35 | 27 | 40 |
| 62423 | ∅ | 28 | 18 | 30 |
| 62425 | ∅ | 30 | 21,3 | 34 |
| 62433 | ∅ | 35 | 27 | 40 |

316 | 1.4401

satinato

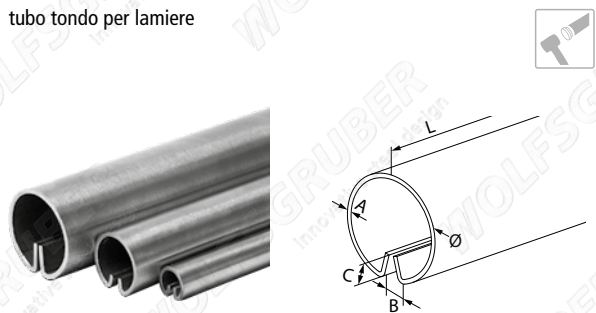
| ART. | Ø | Ø A | Ø D | L |
|-----------|------|-----|------|----|
| 62424-V4A | 42,4 | 30 | 21,3 | 34 |
| 62432-V4A | 42,4 | 35 | 27 | 40 |
| 62425-V4A | ∅ | 30 | 21,3 | 34 |
| 62433-V4A | ∅ | 35 | 27 | 40 |

316 | 1.4401

lucidato

| ART. | Ø | Ø A | Ø D | L |
|-------------|------|-----|------|----|
| 62424-V4A-P | 42,4 | 30 | 21,3 | 34 |
| 62425-V4A-P | ∅ | 30 | 21,3 | 34 |

tubo tondo per lamiera



304 | 1.4301

satinato

| ART. | Ø | A | B | C | L |
|-------|----|------|-----|----|------|
| 62410 | 10 | 1,00 | 1,5 | 4 | 3000 |
| 62420 | 18 | 1,25 | 2,2 | 5 | 3000 |
| 62430 | 27 | 1,50 | 2,2 | 12 | 3000 |

fissaggio per telaio lamiera tondo



316 | 1.4401

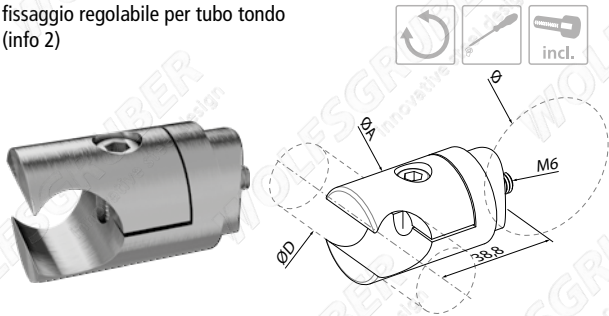
| ART. | Ø D |
|----------|------|
| CS001002 | 21,3 |

info



1

fissaggio regolabile per tubo tondo
(info 2)



304 | 1.4301 satinato

| ART. | Ø | Ø A | Ø D | L |
|--------|------|-----|------|---|
| 62424S | 42,4 | 30 | 21,3 | |

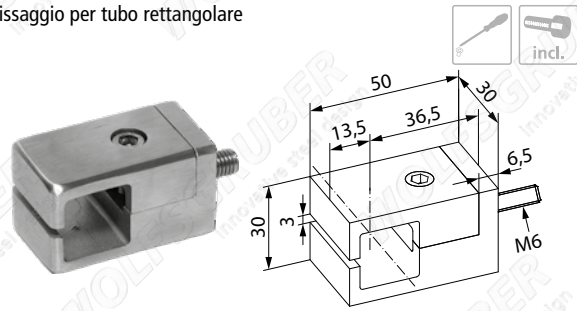
316 | 1.4401 satinato

| ART. | Ø | Ø A | Ø D | L |
|------------|------|-----|------|---|
| 62424S-V4A | 42,4 | 30 | 21,3 | |

316 | 1.4401 lucidato

| ART. | Ø | Ø A | Ø D | L |
|--------------|------|-----|------|---|
| 62424S-V4A-P | 42,4 | 30 | 21,3 | |

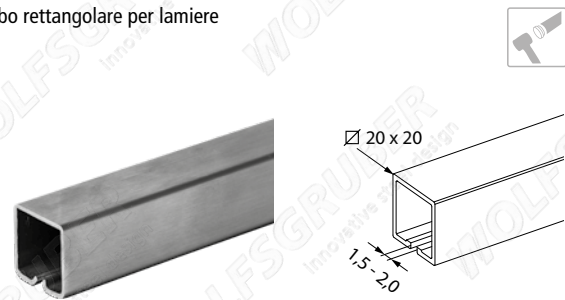
fissaggio per tubo rettangolare



304 | 1.4301 satinato

| ART. | Ø TUBO |
|-------|-----------|
| 62442 | 20x20x1,2 |

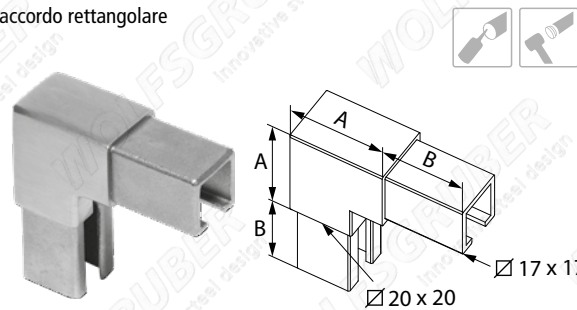
tubo rettangolare per lamiera



304 | 1.4301 satinato

| ART. | Ø TUBO |
|-------|-----------|
| 62440 | 20x20x1,2 |

raccordo rettangolare



304 | 1.4301 satinato

| ART. | A | B |
|-------|----|----|
| 62446 | 30 | 25 |

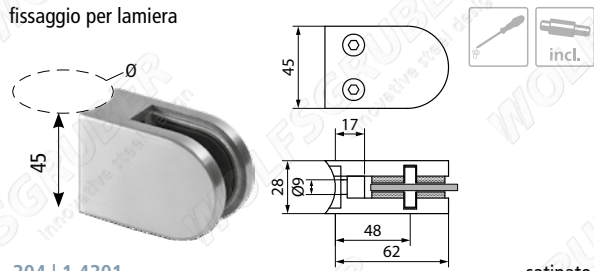
info



riempimento

accessori per lamiera

fissaggio per lamiera

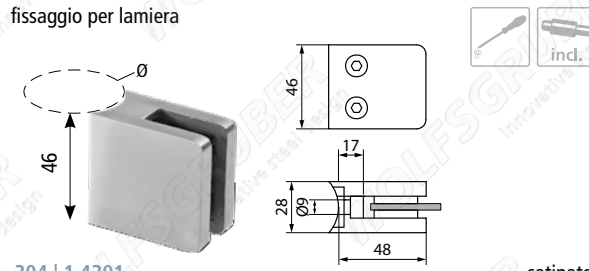


304 | 1.4301

satinato

| ART. | Ø PER TUBO | SPESSORE DELLA LAMIERA |
|-----------|------------|------------------------|
| E61420140 | 42,4 | 1,5 |
| E61420240 | 42,4 | 2,0 |
| E61420340 | 42,4 | 3,0 |
| E61420440 | 42,4 | 4,0 |
| E61000140 | ☒ | 1,5 |
| E61000240 | ☒ | 2,0 |
| E61000340 | ☒ | 3,0 |
| E61000440 | ☒ | 4,0 |

fissaggio per lamiera



304 | 1.4301

satinato

| ART. | Ø PER TUBO | SPESSORE DELLA LAMIERA |
|----------|------------|------------------------|
| E5420140 | 42,4 | 1,5 |
| E5420240 | 42,4 | 2,0 |
| E5420340 | 42,4 | 3,0 |
| E5420440 | 42,4 | 4,0 |
| E5000140 | ☒ | 1,5 |
| E5000240 | ☒ | 2,0 |
| E5000340 | ☒ | 3,0 |
| E5000440 | ☒ | 4,0 |

316 | 1.4401

satinato

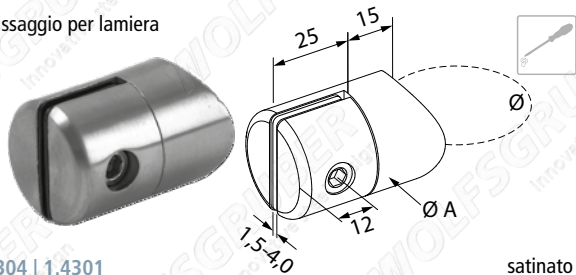
| ART. | Ø PER TUBO | SPESSORE DELLA LAMIERA |
|-----------|------------|------------------------|
| E61420150 | 42,4 | 1,5 |
| E61420250 | 42,4 | 2,0 |
| E61420350 | 42,4 | 3,0 |
| E61420450 | 42,4 | 4,0 |
| E61000150 | ☒ | 1,5 |
| E61000250 | ☒ | 2,0 |
| E61000350 | ☒ | 3,0 |
| E61000450 | ☒ | 4,0 |

316 | 1.4401

satinato

| ART. | Ø PER TUBO | SPESSORE DELLA LAMIERA |
|----------|------------|------------------------|
| E5420150 | 42,4 | 1,5 |
| E5420250 | 42,4 | 2,0 |
| E5420350 | 42,4 | 3,0 |
| E5420450 | 42,4 | 4,0 |
| E5000150 | ☒ | 1,5 |
| E5000250 | ☒ | 2,0 |
| E5000350 | ☒ | 3,0 |
| E5000450 | ☒ | 4,0 |

fissaggio per lamiera



304 | 1.4301

satinato

| ART. | Ø | Ø A |
|-------|------|-----|
| 62405 | 42,4 | 25 |
| 62408 | 42,4 | 32 |
| 62406 | ☒ | 25 |
| 62407 | ☒ | 32 |

316 | 1.4401

satinato

| ART. | Ø | Ø A |
|-----------|------|-----|
| 62408-V4A | 42,4 | 32 |
| 62407-V4A | ☒ | 32 |

info

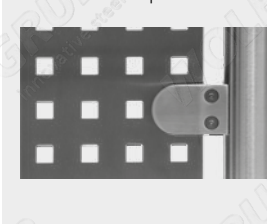
accessori

per pulizia/manutenzione



383

da usare solo con spinotto di sic.

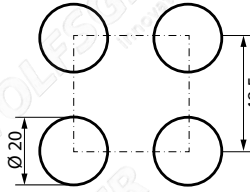
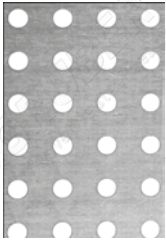


vite a testa cilindrica M8x20



63163
63163-V4A

lamiera

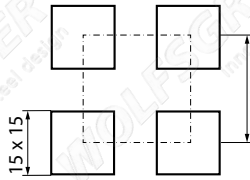
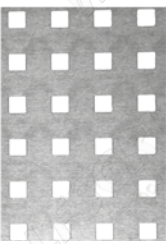


304 | 1.4301

satinato

| ART. | DIMENSIONI |
|--------------|---------------|
| 62403 | 1000x2000x1,5 |

lamiera



304 | 1.4301

satinato

| ART. | DIMENSIONI |
|--------------|---------------|
| 62404 | 1000x2000x1,5 |



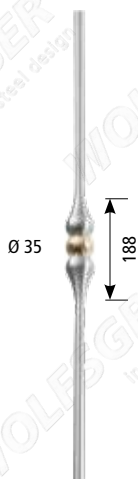
riempimento

paletti decorativi



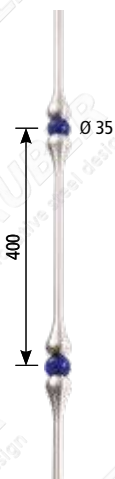
riempimento

paletto Ø12x1000



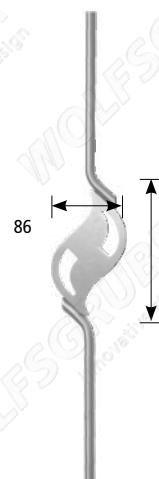
| 304 1.4301 | | satinato | |
|--------------|--------------|----------|--|
| ART. | DECORAZIONE | | |
| 16140 | ottone | | |
| 16240 | vetro blu | | |
| 16540 | acciaio inox | | |

paletto Ø12x1000



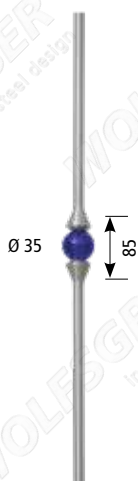
| 304 1.4301 | | satinato | |
|--------------|--------------|----------|--|
| ART. | DECORAZIONE | | |
| 16141 | ottone | | |
| 16241 | vetro blu | | |
| 16541 | acciaio inox | | |

paletto Ø12x1000



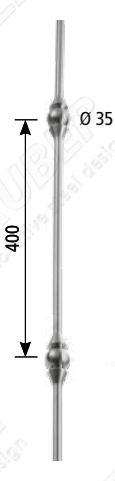
| 304 1.4301 | | satinato | |
|--------------|--------------|----------|--|
| ART. | DECORAZIONE | | |
| - | - | | |
| - | - | | |
| 16416 | acciaio inox | | |

paletto Ø12x1000



| 304 1.4301 | | satinato | |
|--------------|--------------|----------|--|
| ART. | DECORAZIONE | | |
| 16110 | ottone | | |
| 16210 | vetro blu | | |
| 16510 | acciaio inox | | |

paletto Ø12x1000



| 304 1.4301 | | satinato | |
|--------------|--------------|----------|--|
| ART. | DECORAZIONE | | |
| 16119 | ottone | | |
| 16219 | vetro blu | | |
| 16519 | acciaio inox | | |

paletto Ø12x1000

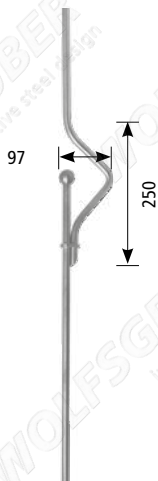


| 304 1.4301 | | satinato | |
|--------------|--------------|----------|--|
| ART. | DECORAZIONE | | |
| 16006 | ottone | | |
| 16206 | vetro blu | | |
| 16406 | acciaio inox | | |

accessori



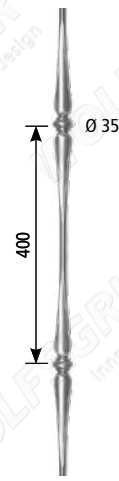
paletto Ø12x1000



paletto Ø12x1000



paletto Ø12x1000



riempimento

304 | 1.4301

satinato

| ART. | DECORAZIONE |
|-------|--------------|
| 16008 | ottone |
| 16208 | vetro blu |
| 16408 | acciaio inox |

304 | 1.4301

satinato

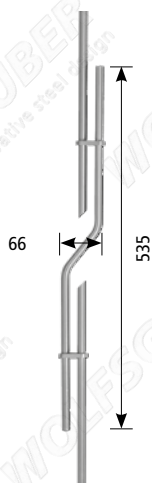
| ART. | DECORAZIONE |
|-------|--------------|
| 16102 | ottone |
| - | - |
| 16502 | acciaio inox |

304 | 1.4301

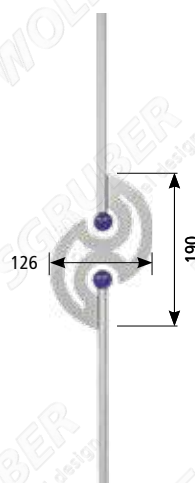
satinato

| ART. | DECORAZIONE |
|-------|--------------|
| 16103 | ottone |
| - | - |
| 16503 | acciaio inox |

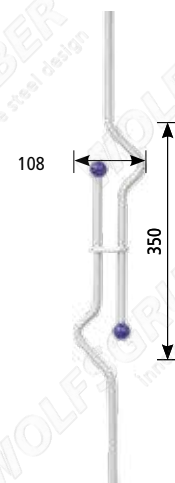
paletto Ø12x1000



paletto Ø12x1000



paletto Ø12x1000



304 | 1.4301

satinato

| ART. | DECORAZIONE |
|-------|--------------|
| - | - |
| - | - |
| 16444 | acciaio inox |

304 | 1.4301

satinato

| ART. | DECORAZIONE |
|-------|--------------|
| 16036 | ottone |
| 16236 | vetro blu |
| 16436 | acciaio inox |

304 | 1.4301

satinato

| ART. | DECORAZIONE |
|-------|--------------|
| 16034 | ottone |
| 16234 | vetro blu |
| 16434 | acciaio inox |

paletti decorativi



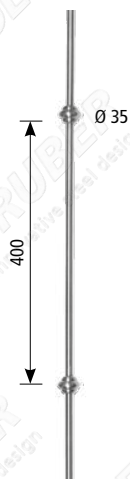
riempimento

paletto Ø12x1000



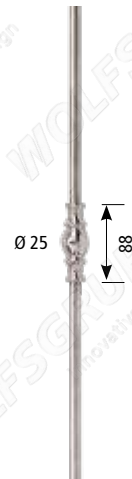
| 304 1.4301 | | satinato | |
|--------------|--------------|----------|--|
| ART. | DECORAZIONE | | |
| 16124 | ottone | | |
| - | - | | |
| 16524 | acciaio inox | | |

paletto Ø12x1000



| 304 1.4301 | | satinato | |
|--------------|--------------|----------|--|
| ART. | DECORAZIONE | | |
| 16125 | ottone | | |
| - | - | | |
| 16525 | acciaio inox | | |

paletto Ø12x1000



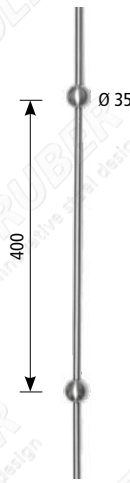
| 304 1.4301 | | satinato | |
|--------------|--------------|----------|--|
| ART. | DECORAZIONE | | |
| 16108 | ottone | | |
| - | - | | |
| 16508 | acciaio inox | | |

paletto Ø12x1000



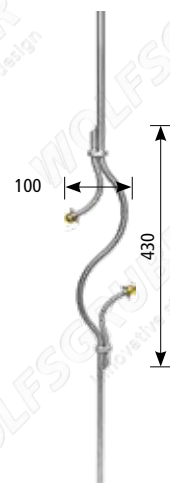
| 304 1.4301 | | satinato | |
|--------------|--------------|----------|--|
| ART. | DECORAZIONE | | |
| 16120 | ottone | | |
| 16220 | vetro blu | | |
| 16520 | acciaio inox | | |

paletto Ø12x1000



| 304 1.4301 | | satinato | |
|--------------|--------------|----------|--|
| ART. | DECORAZIONE | | |
| 16121 | ottone | | |
| 16221 | vetro blu | | |
| 16521 | acciaio inox | | |

paletto Ø12x1000



| 304 1.4301 | | satinato | |
|--------------|--------------|----------|--|
| ART. | DECORAZIONE | | |
| 16009 | ottone | | |
| - | - | | |
| 16409 | acciaio inox | | |

accessori

fissaggio per paletti



ottone lucidato
■ verniciato a forno

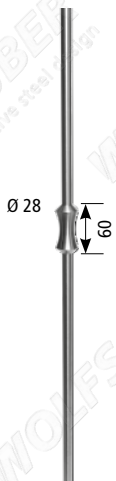


■ vetro blu



■ acciaio inox

paletto Ø12x1000



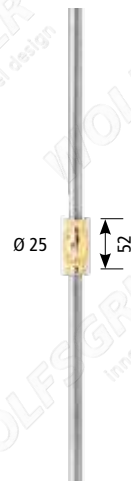
| 304 1.4301 | | satinato |
|--------------|---------------------------------------|----------|
| ART. | DECORAZIONE | |
| - | - | |
| - | - | |
| 16514 | <input type="checkbox"/> acciaio inox | |

paletto Ø12x1000



| 304 1.4301 | | satinato |
|--------------|---------------------------------------|----------|
| ART. | DECORAZIONE | |
| - | - | |
| - | - | |
| 16515 | <input type="checkbox"/> acciaio inox | |

paletto Ø12x1000

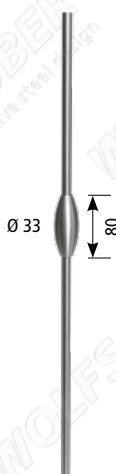


| 304 1.4301 | | satinato |
|--------------|--|----------|
| ART. | DECORAZIONE | |
| 16106 | <input checked="" type="checkbox"/> ottone | |
| - | - | |
| 16506 | <input type="checkbox"/> acciaio inox | |



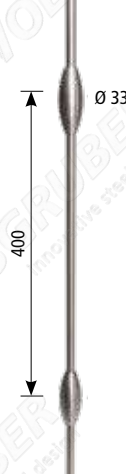
riempimento

paletto Ø12x1000



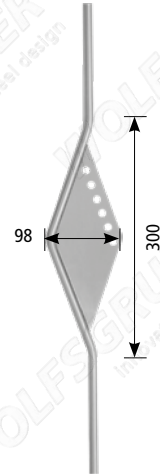
| 304 1.4301 | | satinato |
|--------------|---------------------------------------|----------|
| ART. | DECORAZIONE | |
| - | - | |
| - | - | |
| 16504 | <input type="checkbox"/> acciaio inox | |

paletto Ø12x1000



| 304 1.4301 | | satinato |
|--------------|---------------------------------------|----------|
| ART. | DECORAZIONE | |
| - | - | |
| - | - | |
| 16505 | <input type="checkbox"/> acciaio inox | |

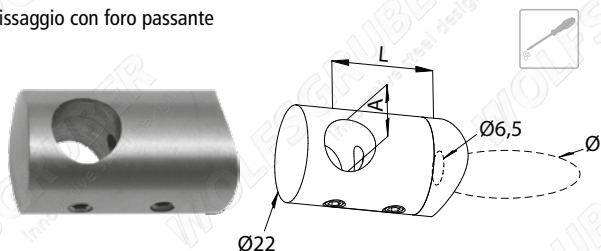
paletto Ø12x1000



| 304 1.4301 | | satinato |
|--------------|---------------------------------------|----------|
| ART. | DECORAZIONE | |
| - | - | |
| - | - | |
| 16420 | <input type="checkbox"/> acciaio inox | |

fissaggi per traverse

fissaggio con foro passante



304 | 1.4301

satinato

| ART. | Ø | A | L |
|--------|------|------|----|
| 63400C | 33,7 | 10,3 | 20 |
| 63412C | 33,7 | 12,3 | 20 |
| 63422C | 33,7 | 14,3 | 20 |
| 63432 | 33,7 | 16,3 | 24 |
| 63406C | 42,4 | 10,3 | 20 |
| 63416C | 42,4 | 12,3 | 20 |
| 63426C | 42,4 | 14,3 | 20 |
| 63436 | 42,4 | 16,3 | 24 |
| 63408C | 48,3 | 10,3 | 20 |
| 63418C | 48,3 | 12,3 | 20 |
| 63428C | 48,3 | 14,3 | 20 |
| 63438 | 48,3 | 16,3 | 24 |
| 63409C | ☒ | 10,3 | 20 |
| 63419C | ☒ | 12,3 | 20 |
| 63429C | ☒ | 14,3 | 20 |
| 63439 | ☒ | 16,3 | 24 |

316 | 1.4401

satinato

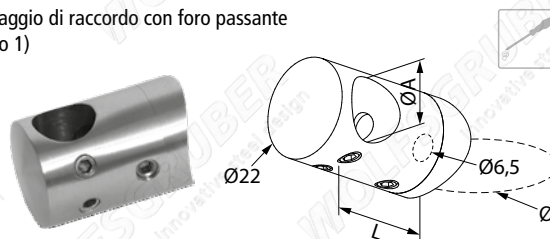
| ART. | Ø | A | L |
|------------|------|------|----|
| 63400C-V4A | 33,7 | 10,3 | 20 |
| 63412C-V4A | 33,7 | 12,3 | 20 |
| 63406C-V4A | 42,4 | 10,3 | 20 |
| 63416C-V4A | 42,4 | 12,3 | 20 |
| 63418C-V4A | 48,3 | 12,3 | 20 |
| 63409C-V4A | ☒ | 10,3 | 20 |
| 63419C-V4A | ☒ | 12,3 | 20 |

316 | 1.4401

lucidato

| ART. | Ø | A | L |
|--------------|------|------|----|
| 63400C-V4A-P | 33,7 | 10,3 | 20 |
| 63412C-V4A-P | 33,7 | 12,3 | 20 |
| 63406C-V4A-P | 42,4 | 10,3 | 20 |
| 63416C-V4A-P | 42,4 | 12,3 | 20 |
| 63418C-V4A-P | 48,3 | 12,3 | 20 |
| 63409C-V4A-P | ☒ | 10,3 | 20 |
| 63419C-V4A-P | ☒ | 12,3 | 20 |

fissaggio di raccordo con foro passante (info 1)



304 | 1.4301

satinato

| ART. | Ø | A | L |
|--------|------|------|----|
| 63400D | 33,7 | 10,3 | 20 |
| 63412D | 33,7 | 12,3 | 20 |
| 63406D | 42,4 | 10,3 | 20 |
| 63416D | 42,4 | 12,3 | 20 |
| 63409D | ☒ | 10,3 | 20 |
| 63419D | ☒ | 12,3 | 20 |

316 | 1.4401

satinato

| ART. | Ø | A | L |
|------------|------|------|----|
| 63400D-V4A | 33,7 | 10,3 | 20 |
| 63412D-V4A | 33,7 | 12,3 | 20 |
| 63406D-V4A | 42,4 | 10,3 | 20 |
| 63416D-V4A | 42,4 | 12,3 | 20 |
| 63409D-V4A | ☒ | 10,3 | 20 |
| 63419D-V4A | ☒ | 12,3 | 20 |

316 | 1.4401

lucidato

| ART. | Ø | A | L |
|--------------|------|------|----|
| 63400D-V4A-P | 33,7 | 10,3 | 20 |
| 63412D-V4A-P | 33,7 | 12,3 | 20 |
| 63406D-V4A-P | 42,4 | 10,3 | 20 |
| 63416D-V4A-P | 42,4 | 12,3 | 20 |
| 63409D-V4A-P | ☒ | 10,3 | 20 |
| 63419D-V4A-P | ☒ | 12,3 | 20 |

accessori

info

viti per montaggio

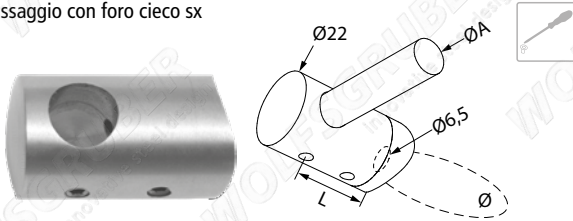


info



fissaggi per traverse

fissaggio con foro cieco sx



304 | 1.4301

satinato

| ART. | Ø | A | L |
|--------|------|------|----|
| 63460C | 33,7 | 10,3 | 20 |
| 63470C | 33,7 | 12,3 | 20 |
| 63480C | 33,7 | 14,3 | 20 |
| 63490 | 33,7 | 16,3 | 24 |
| 63462C | 42,4 | 10,3 | 20 |
| 63472C | 42,4 | 12,3 | 20 |
| 63482C | 42,4 | 14,3 | 20 |
| 63492 | 42,4 | 16,3 | 24 |
| 63464C | 48,3 | 10,3 | 20 |
| 63474C | 48,3 | 12,3 | 20 |
| 63484C | 48,3 | 14,3 | 20 |
| 63494 | 48,3 | 16,3 | 24 |
| 63466C | ☒ | 10,3 | 20 |
| 63476C | ☒ | 12,3 | 20 |
| 63486C | ☒ | 14,3 | 20 |
| 63496 | ☒ | 16,3 | 24 |

316 | 1.4401

satinato

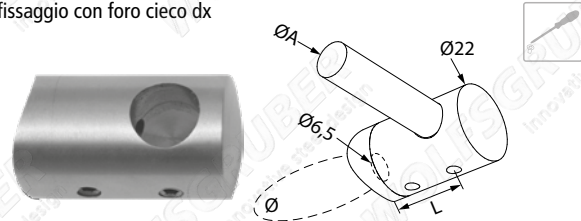
| ART. | Ø | A | L |
|------------|------|------|----|
| 63460C-V4A | 33,7 | 10,3 | 20 |
| 63472C-V4A | 42,4 | 12,3 | 20 |
| 63476C-V4A | ☒ | 12,3 | 20 |

316 | 1.4401

lucidato

| ART. | Ø | A | L |
|--------------|------|------|----|
| 63460C-V4A-P | 33,7 | 10,3 | 20 |
| 63472C-V4A-P | 42,4 | 12,3 | 20 |
| 63476C-V4A-P | ☒ | 12,3 | 20 |

fissaggio con foro cieco dx



304 | 1.4301

satinato

| ART. | Ø | A | L |
|--------|------|------|----|
| 63461C | 33,7 | 10,3 | 20 |
| 63471C | 33,7 | 12,3 | 20 |
| 63481C | 33,7 | 14,3 | 20 |
| 63491 | 33,7 | 16,3 | 24 |
| 63463C | 42,4 | 10,3 | 20 |
| 63473C | 42,4 | 12,3 | 20 |
| 63483C | 42,4 | 14,3 | 20 |
| 63493 | 42,4 | 16,3 | 24 |
| 63465C | 48,3 | 10,3 | 20 |
| 63475C | 48,3 | 12,3 | 20 |
| 63485C | 48,3 | 14,3 | 20 |
| 63495 | 48,3 | 16,3 | 24 |
| 63467C | ☒ | 10,3 | 20 |
| 63477C | ☒ | 12,3 | 20 |
| 63487C | ☒ | 14,3 | 20 |
| 63497 | ☒ | 16,3 | 24 |

316 | 1.4401

satinato

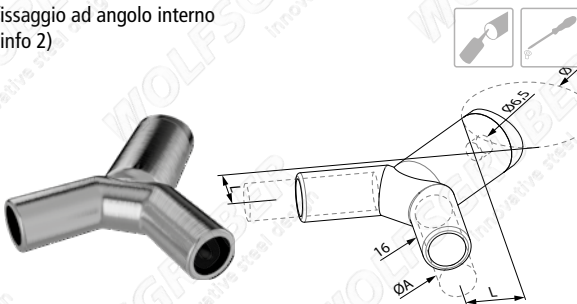
| ART. | Ø | A | L |
|------------|------|------|----|
| 63461C-V4A | 33,7 | 10,3 | 20 |
| 63473C-V4A | 42,4 | 12,3 | 20 |
| 63477C-V4A | ☒ | 12,3 | 20 |

316 | 1.4401

lucidato

| ART. | Ø | A | L |
|--------------|------|------|----|
| 63461C-V4A-P | 33,7 | 10,3 | 20 |
| 63473C-V4A-P | 42,4 | 12,3 | 20 |
| 63477C-V4A-P | ☒ | 12,3 | 20 |

fissaggio ad angolo interno
(info 2)



304 | 1.4301

satinato

| ART. | Ø | A | L |
|--------|------|------|----|
| 63416I | 42,4 | 12,3 | 20 |

316 | 1.4401

satinato

| ART. | Ø | A | L |
|------------|------|------|----|
| 63416I-V4A | 42,4 | 12,3 | 20 |

316 | 1.4401

lucidato

| ART. | Ø | A | L |
|--------------|------|------|----|
| 63416I-V4A-P | 42,4 | 12,3 | 20 |

fissaggio ad angolo esterno
(info 2)



304 | 1.4301

satinato

| ART. | Ø | A | L |
|--------|------|------|----|
| 63416E | 42,4 | 12,3 | 20 |

316 | 1.4401

satinato

| ART. | Ø | A | L |
|------------|------|------|----|
| 63416E-V4A | 42,4 | 12,3 | 20 |

316 | 1.4401

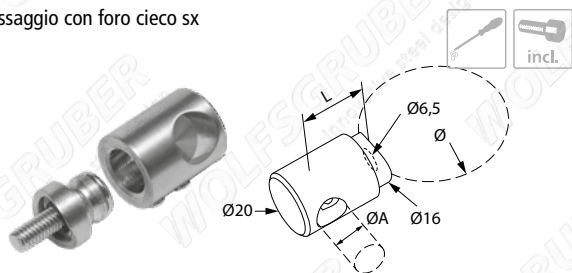
lucidato

| ART. | Ø | A | L |
|--------------|------|------|----|
| 63416E-V4A-P | 42,4 | 12,3 | 20 |



fissaggi per traverse

fissaggio con foro cieco sx

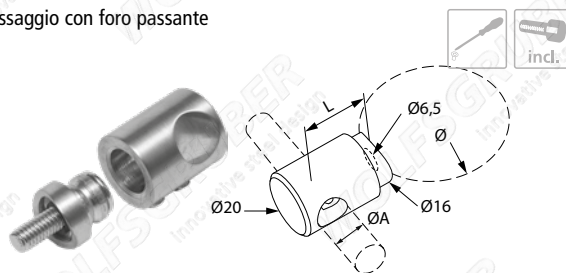


304 | 1.4301

satinato

| ART. | Ø | A | L |
|--------|------|------|----|
| 63460S | 33,7 | 10,3 | 20 |
| 63470S | 33,7 | 12,3 | 20 |
| 63462S | 42,4 | 10,3 | 20 |
| 63472S | 42,4 | 12,3 | 20 |
| 63464S | 48,3 | 10,3 | 20 |
| 63474S | 48,3 | 12,3 | 20 |
| 63466S | ☑ | 10,3 | 20 |
| 63476S | ☑ | 12,3 | 20 |

fissaggio con foro passante



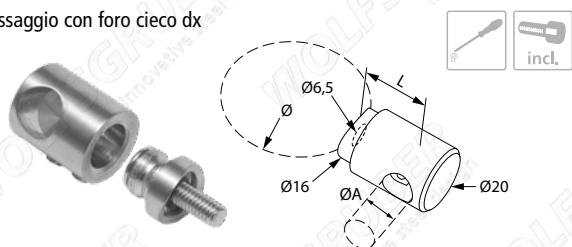
304 | 1.4301

satinato

| ART. | Ø | A | L |
|--------|------|------|----|
| 63400S | 33,7 | 10,3 | 20 |
| 63412S | 33,7 | 12,3 | 20 |
| 63406S | 42,4 | 10,3 | 20 |
| 63416S | 42,4 | 12,3 | 20 |
| 63408S | 48,3 | 10,3 | 20 |
| 63418S | 48,3 | 12,3 | 20 |
| 63409S | ☑ | 10,3 | 20 |
| 63419S | ☑ | 12,3 | 20 |

riempimento

fissaggio con foro cieco dx



304 | 1.4301

satinato

| ART. | Ø | A | L |
|--------|------|------|----|
| 63461S | 33,7 | 10,3 | 20 |
| 63471S | 33,7 | 12,3 | 20 |
| 63463S | 42,4 | 10,3 | 20 |
| 63473S | 42,4 | 12,3 | 20 |
| 63465S | 48,3 | 10,3 | 20 |
| 63475S | 48,3 | 12,3 | 20 |
| 63467S | ☑ | 10,3 | 20 |
| 63477S | ☑ | 12,3 | 20 |



info

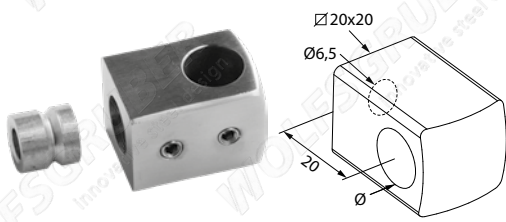
per pulizia/manutenzione



383



fissaggio con foro passante



304 | 1.4301

satinato

| ART. | Ø |
|-------|------|
| 63570 | 10 |
| 63572 | 12,3 |

316 | 1.4401

satinato

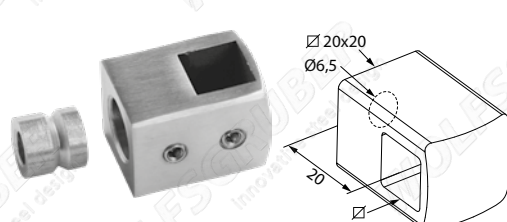
| ART. | Ø |
|-----------|------|
| 63570-V4A | 10 |
| 63572-V4A | 12,3 |

316 | 1.4401

lucidato

| ART. | Ø |
|-------------|------|
| 63570-V4A-P | 10 |
| 63572-V4A-P | 12,3 |

fissaggio con foro passante



304 | 1.4301

satinato

| ART. | Ø |
|-------|-----------|
| 63573 | 12,3x12,3 |

316 | 1.4401

satinato

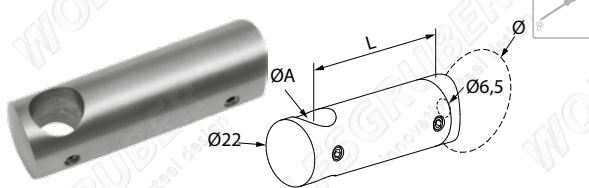
| ART. | Ø |
|-----------|-----------|
| 63573-V4A | 12,3x12,3 |

316 | 1.4401

lucidato

| ART. | Ø |
|-------------|-----------|
| 63573-V4A-P | 12,3x12,3 |

fissaggio con foro passante



304 | 1.4301

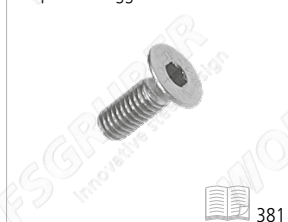
satinato

| ART. | Ø | Ø A | L |
|-------|------|------|----|
| 63113 | 33,7 | 12,3 | 55 |
| 63112 | 33,7 | 14,3 | 55 |
| 63114 | 42,4 | 12,3 | 55 |
| 63116 | 42,4 | 14,3 | 55 |
| 63115 | 48,3 | 12,3 | 55 |
| 63118 | 48,3 | 14,3 | 55 |
| 63110 | ☒ | 12,3 | 59 |
| 63119 | ☒ | 14,3 | 59 |



accessori

viti per montaggio

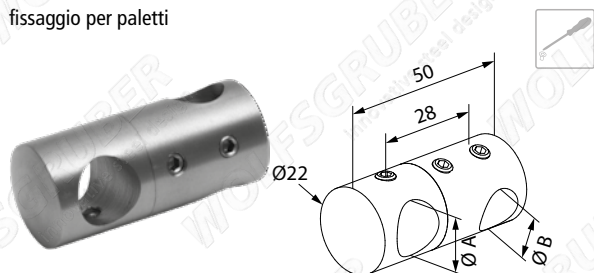


381



fissaggi per traverse

fissaggio per paletti



304 | 1.4301

satinato

| ART. | Ø A | Ø B |
|--------------|------|------|
| 64043 | 12,5 | 12,5 |
| 64040 | 14,5 | 12,5 |
| 64041 | 14,5 | 14,5 |
| 64042 | 16,5 | 12,5 |

316 | 1.4401

satinato

| ART. | Ø A | Ø B |
|------------------|------|------|
| 64043-V4A | 12,5 | 12,5 |
| 64040-V4A | 14,5 | 12,5 |

fissaggio per traverse su vetro

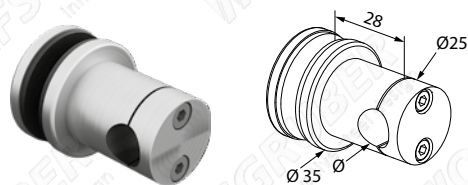


304 | 1.4301

satinato

| ART. | Ø | SPESS. VETRO | Ø FORO VETRO |
|--------------|----|--------------|--------------|
| 64051 | 25 | 6-12,76 | 12 |

fissaggio per traverse su vetro smontabile
(info 1, 2)



304 | 1.4301

satinato

| ART. | Ø | SPESS. VETRO | Ø FORO VETRO |
|--------------|----|--------------|--------------|
| 64055 | 10 | 6-12,76 | 12 |
| 64056 | 12 | 6-12,76 | 12 |

316 | 1.4401

satinato

| ART. | Ø | SPESS. VETRO | Ø FORO VETRO |
|------------------|----|--------------|--------------|
| 64055-V4A | 10 | 6-12,76 | 12 |
| 64056-V4A | 12 | 6-12,76 | 12 |

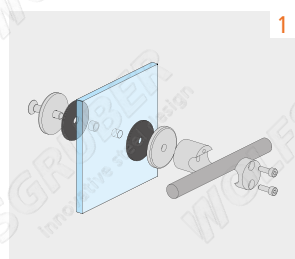
316 | 1.4401

lucidato

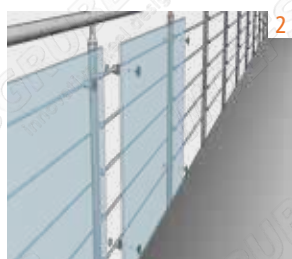
| ART. | Ø | SPESS. VETRO | Ø FORO VETRO |
|--------------------|----|--------------|--------------|
| 64055-V4A-P | 10 | 6-12,76 | 12 |
| 64056-V4A-P | 12 | 6-12,76 | 12 |

riempimento

info



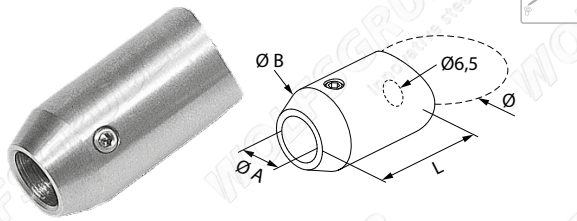
1



2

fissaggi per traverse

fissaggio per montaggio in asse

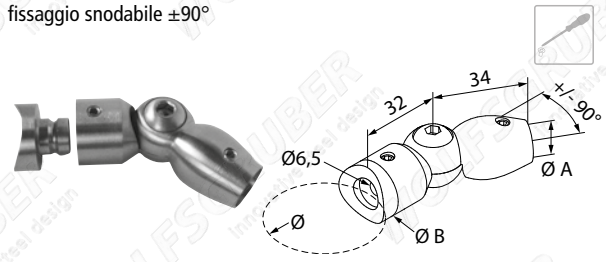


304 | 1.4301

satinato

| ART. | Ø | Ø A | Ø B | L |
|-------|------|------|-----|----|
| 63300 | 33,7 | 10,3 | 22 | 32 |
| 63301 | 33,7 | 12,3 | 22 | 32 |
| 63302 | 33,7 | 14,3 | 22 | 32 |
| 63303 | 42,4 | 10,3 | 22 | 32 |
| 63304 | 42,4 | 12,3 | 22 | 32 |
| 63305 | 42,4 | 14,3 | 22 | 32 |
| 63306 | 42,4 | 16,3 | 25 | 32 |
| 63307 | 48,3 | 12,3 | 22 | 32 |
| 63308 | 48,3 | 14,3 | 22 | 32 |
| 63309 | 48,3 | 16,3 | 25 | 32 |
| 63350 | ☒ | 10,3 | 22 | 38 |
| 63352 | ☒ | 12,3 | 22 | 38 |
| 63354 | ☒ | 14,3 | 22 | 38 |
| 63356 | ☒ | 16,3 | 25 | 38 |

fissaggio snodabile ±90°



304 | 1.4301

satinato

| ART. | Ø | Ø A | Ø B |
|-------|------|------|-----|
| 63340 | 33,7 | 10,3 | 22 |
| 63341 | 33,7 | 12,3 | 22 |
| 63342 | 33,7 | 14,3 | 22 |
| 63343 | 42,4 | 10,3 | 22 |
| 63344 | 42,4 | 12,3 | 22 |
| 63345 | 42,4 | 14,3 | 22 |
| 63346 | 42,4 | 16,3 | 25 |
| 63347 | 48,3 | 12,3 | 22 |
| 63348 | 48,3 | 14,3 | 22 |
| 63349 | 48,3 | 16,3 | 25 |
| 63360 | ☒ | 10,3 | 22 |
| 63362 | ☒ | 12,3 | 22 |
| 63364 | ☒ | 14,3 | 22 |
| 63366 | ☒ | 16,3 | 25 |

fissaggio per montaggio in asse
(info 3)



304 | 1.4301

satinato

| ART. | Ø | Ø A |
|-------|------|------|
| 63370 | 33,7 | 10,3 |
| 63371 | 33,7 | 12,3 |
| 63372 | 33,7 | 14,3 |
| 63373 | 42,4 | 10,3 |
| 63374 | 42,4 | 12,3 |
| 63375 | 42,4 | 14,3 |
| 63376 | ☒ | 10,3 |
| 63377 | ☒ | 12,3 |
| 63378 | ☒ | 14,3 |

fissaggio per inclinazioni da 26° a 35°
(info 4)

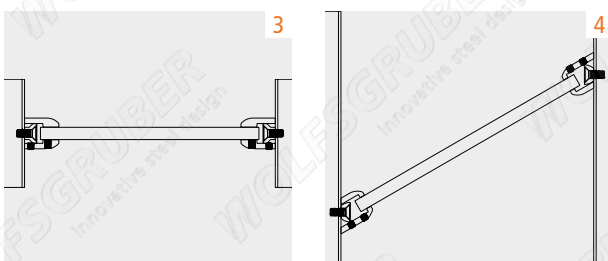


304 | 1.4301

satinato

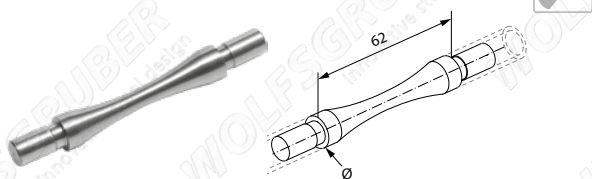
| ART. | Ø | Ø A |
|-------|------|------|
| 63380 | 33,7 | 10,3 |
| 63381 | 33,7 | 12,3 |
| 63382 | 33,7 | 14,3 |
| 63383 | 42,4 | 10,3 |
| 63384 | 42,4 | 12,3 |
| 63385 | 42,4 | 14,3 |
| 63386 | ☒ | 10,3 |
| 63387 | ☒ | 12,3 |
| 63388 | ☒ | 14,3 |

info



giunti

giunto piegabile per tubo
(info 1)



304 | 1.4301 satinato

| | |
|--------------|--------|
| ART. | Ø |
| 63391 | 12x1,5 |

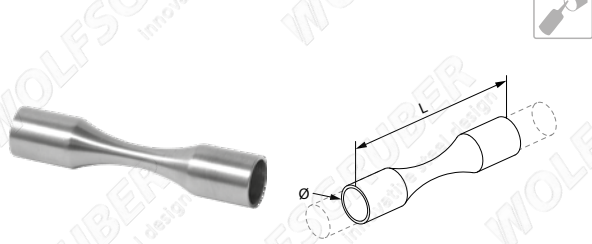
316 | 1.4401 satinato

| | |
|------------------|--------|
| ART. | Ø |
| 63391-V4A | 12x1,5 |

316 | 1.4401 lucidato

| | |
|--------------------|--------|
| ART. | Ø |
| 63391-V4A-P | 12x1,5 |

giunto piegabile per tondo



304 | 1.4301 satinato

| | | |
|--------------|------|----|
| ART. | Ø | L |
| 63394 | 10,2 | 60 |
| 63395 | 12,2 | 70 |

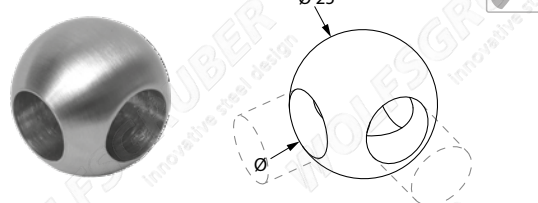
316 | 1.4401 satinato

| | | |
|------------------|------|----|
| ART. | Ø | L |
| 63394-V4A | 10,2 | 60 |
| 63395-V4A | 12,2 | 70 |

316 | 1.4401 lucidato

| | | |
|--------------------|------|----|
| ART. | Ø | L |
| 63394-V4A-P | 10,2 | 60 |
| 63395-V4A-P | 12,2 | 70 |

sfera con 2 fori ciechi a 90°
(info 2)



304 | 1.4301 satinato

| | |
|--------------|------|
| ART. | Ø |
| 63320 | 10,2 |
| 63322 | 12,2 |

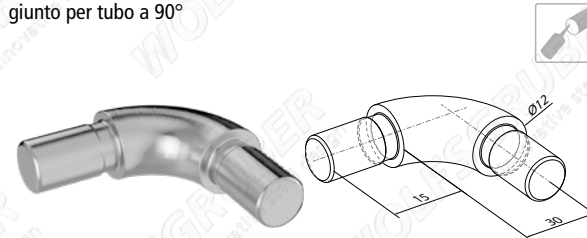
316 | 1.4401 satinato

| | |
|------------------|------|
| ART. | Ø |
| 63320-V4A | 10,2 |
| 63322-V4A | 12,2 |

316 | 1.4401 lucidato

| | |
|--------------------|------|
| ART. | Ø |
| 63320-V4A-P | 10,2 |
| 63322-V4A-P | 12,2 |

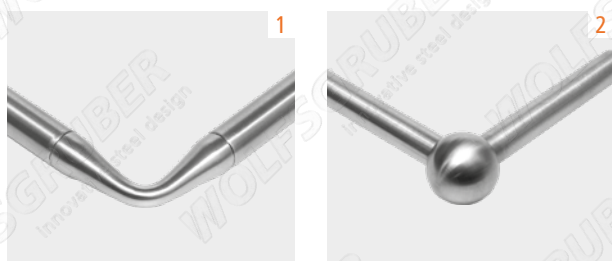
giunto per tubo a 90°



316 | 1.4401 satinato

| | |
|------------------|--------|
| ART. | Ø |
| 63389-V4A | 12x1,5 |

info

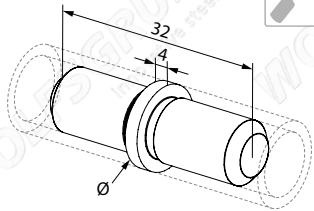


per pulizia/manutenzione



383

giunto per tubo con anello



304 | 1.4301

satinato

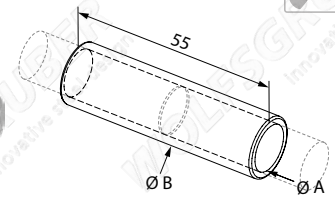
| ART. | Ø |
|--------------|--------|
| 64061 | 12x1,5 |
| 64062 | 14x1,5 |

316 | 1.4401

satinato

| ART. | Ø |
|----------------------|--------|
| NEW 64061-V4A | 12x1,5 |

giunto per tondo



304 | 1.4301

satinato

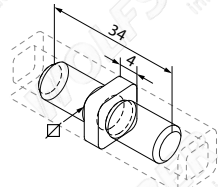
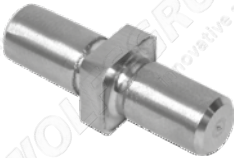
| ART. | Ø A | Ø B |
|--------------|------|-----|
| 64063 | 10,2 | 14 |
| 64064 | 12,2 | 16 |
| 64065 | 14,2 | 18 |

316 | 1.4401

satinato

| ART. | Ø A | Ø B |
|----------------------|------|-----|
| NEW 64064-V4A | 12,2 | 16 |

giunto con battuta per tubo quadro



304 | 1.4301

satinato

| ART. | Ø |
|--------------|-----------|
| 64066 | 12x12x1,5 |

316 | 1.4401

satinato

| ART. | Ø |
|------------------|-----------|
| 64066-V4A | 12x12x1,5 |

316 | 1.4401

lucidato

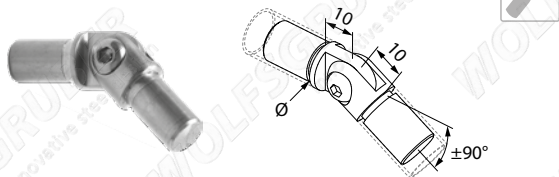
| ART. | Ø |
|--------------------|-----------|
| 64066-V4A-P | 12x12x1,5 |



riempimento

giunti

giunto snodabile per tubo



304 | 1.4301

satinato

| ART. | Ø |
|--------------|--------|
| 63392 | 12x1,5 |
| 63390 | 16x1,5 |

316 | 1.4401

satinato

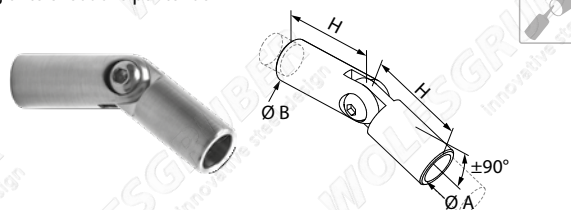
| ART. | Ø |
|------------------|--------|
| 63392-V4A | 12x1,5 |

316 | 1.4401

lucidato

| ART. | Ø |
|--------------------|--------|
| 63392-V4A-P | 12x1,5 |

giunto snodabile per tondo



304 | 1.4301

satinato

| ART. | Ø A | Ø B | H |
|--------------|------|-----|----|
| 63396 | 10,3 | 14 | 35 |
| 63397 | 12,3 | 16 | 36 |
| 63398 | 14,3 | 18 | 37 |

316 | 1.4401

satinato

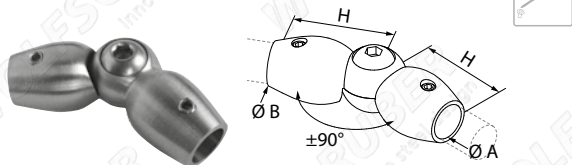
| ART. | Ø A | Ø B | H |
|------------------|------|-----|----|
| 63396-V4A | 10,3 | 14 | 35 |
| 63397-V4A | 12,3 | 16 | 36 |

316 | 1.4401

lucidato

| ART. | Ø A | Ø B | H |
|--------------------|------|-----|----|
| 63396-V4A-P | 10,3 | 14 | 35 |
| 63397-V4A-P | 12,3 | 16 | 36 |

giunto snodabile per tondo

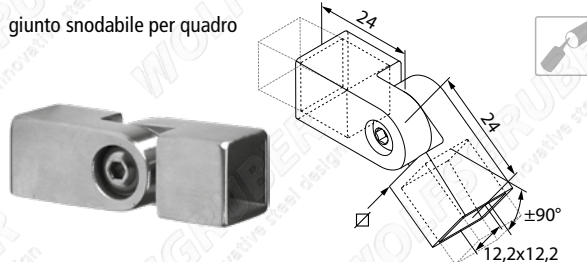


304 | 1.4301

satinato

| ART. | H | Ø A | Ø B |
|--------------|----|------|-----|
| 63330 | 34 | 10,3 | 22 |
| 63332 | 34 | 12,3 | 22 |
| 63334 | 34 | 14,3 | 22 |
| 63336 | 34 | 16,3 | 25 |

giunto snodabile per quadro



316 | 1.4401

satinato

| ART. | Ø |
|------------------|----|
| 63393-V4A | 15 |

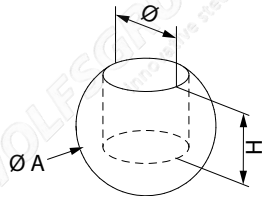
riempimento

info

per pulizia/manutenzione



sfera con foro cieco



304 | 1.4301

satinato

| ART. | Ø | Ø A | H |
|-------|------|-----|----|
| 64011 | 10,3 | 20 | 15 |
| 64012 | 12,3 | 20 | 15 |
| 64013 | 12,6 | 20 | 15 |
| 64014 | 14,3 | 20 | 15 |
| 64022 | 12,3 | 25 | 15 |
| 64023 | 12,6 | 25 | 15 |
| 64024 | 14,3 | 25 | 15 |
| 64026 | 12,3 | 30 | 18 |
| 64027 | 12,6 | 30 | 18 |
| 64028 | 14,3 | 30 | 18 |

316 | 1.4401

satinato

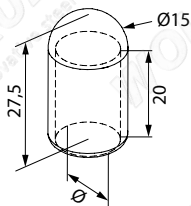
| ART. | Ø | Ø A | H |
|-----------|------|-----|----|
| 64011-V4A | 10,3 | 20 | 15 |
| 64012-V4A | 12,3 | 20 | 15 |
| 64022-V4A | 12,3 | 25 | 15 |

316 | 1.4401

lucidato

| ART. | Ø | Ø A | H |
|-------------|------|-----|----|
| 64011-V4A-P | 10,3 | 20 | 15 |
| 64012-V4A-P | 12,3 | 20 | 15 |
| 64022-V4A-P | 12,3 | 25 | 15 |

finale decorativo

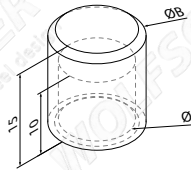


304 | 1.4301

satinato

| ART. | Ø |
|-------|------|
| 64086 | 10,3 |
| 64087 | 12,3 |

finale decorativo



304 | 1.4301

satinato

| ART. | Ø | Ø B |
|-------|------|-----|
| 64088 | 10,3 | 14 |
| 64089 | 12,3 | 16 |

316 | 1.4401

satinato

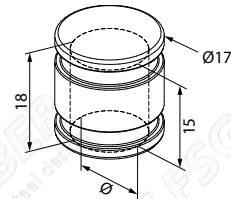
| ART. | Ø | Ø B |
|-----------|------|-----|
| 64089-V4A | 12,3 | 16 |

316 | 1.4401

lucidato

| ART. | Ø | Ø B |
|-------------|------|-----|
| 64089-V4A-P | 12,3 | 16 |

finale decorativo

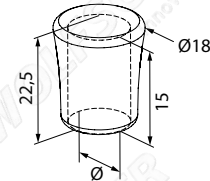


304 | 1.4301

satinato

| ART. | Ø |
|-------|------|
| 64082 | 10,3 |
| 64083 | 12,3 |

finale decorativo



304 | 1.4301

satinato

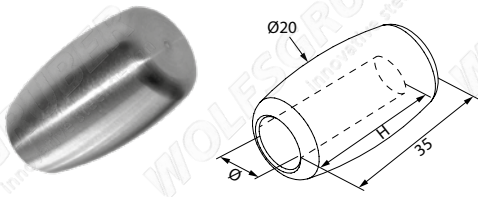
| ART. | Ø |
|-------|------|
| 64084 | 10,3 |
| 64085 | 12,3 |

info



finali decorativi

finale decorativo



304 | 1.4301

satinato

| ART. | Ø | H |
|-------|------|----|
| 64037 | 10,3 | 28 |
| 64038 | 12,3 | 28 |

316 | 1.4401

satinato

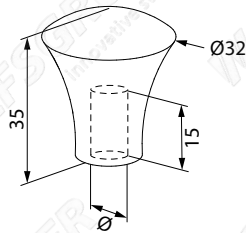
| ART. | Ø | H |
|-----------|------|----|
| 64037-V4A | 10,3 | 28 |
| 64038-V4A | 12,3 | 28 |

316 | 1.4401

lucidato

| ART. | Ø | H |
|-------------|------|----|
| 64037-V4A-P | 10,3 | 28 |
| 64038-V4A-P | 12,3 | 28 |

finale decorativo

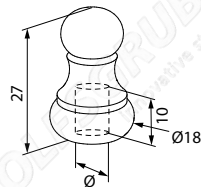


304 | 1.4301

satinato

| ART. | Ø |
|-------|------|
| 64009 | 12,3 |
| 64010 | 14,3 |

finale decorativo

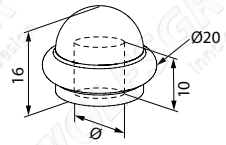


304 | 1.4301

satinato

| ART. | Ø |
|-------|------|
| 64007 | 10,3 |
| 64008 | 12,3 |

finale decorativo

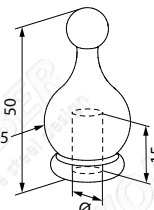


304 | 1.4301

satinato

| ART. | Ø |
|-------|------|
| 64031 | 10,3 |
| 64032 | 12,3 |
| 64034 | 14,3 |

finale decorativo

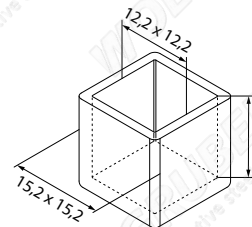


304 | 1.4301

satinato

| ART. | Ø |
|-------|------|
| 64001 | 10,3 |
| 64002 | 12,3 |
| 64004 | 14,3 |

finale decorativo quadrato



316 | 1.4401

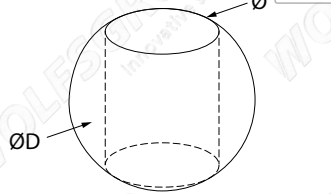
satinato

| ART. |
|-----------|
| 64020-V4A |

info



sfera con foro passante



304 | 1.4301

satinato

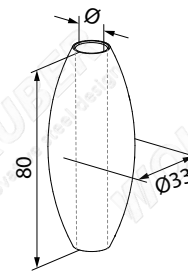
| ART. | Ø | Ø D |
|-------|------|-----|
| 67562 | 10,2 | 25 |
| 67565 | 12,2 | 25 |
| 67563 | 12,2 | 30 |
| 67560 | 12,2 | 35 |
| 67564 | 14,2 | 35 |
| 67561 | 14,2 | 40 |

316 | 1.4401

satinato

| ART. | Ø | Ø D |
|-----------|------|-----|
| 67560-V4A | 12,2 | 35 |

borchia decorativa

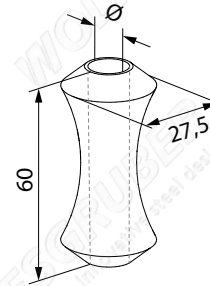


304 | 1.4301

satinato

| ART. | Ø |
|-------|------|
| 67534 | 12,2 |

borchia decorativa



304 | 1.4301

satinato

| ART. | Ø |
|-------|------|
| 67538 | 12,2 |



elementi decorativi

info

anche disponibile



361

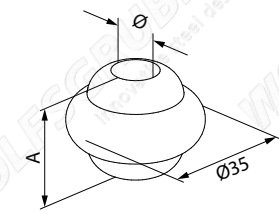
per pulizia/manutenzione



383

borchie decorative

borchia decorativa



304 | 1.4301

satinato

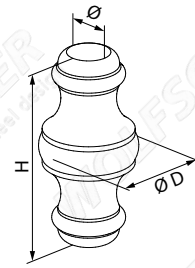
| ART. | Ø | A |
|-------|------|------|
| 67551 | 12,2 | 27 |
| 67550 | 14,2 | 26,4 |

316 | 1.4401

satinato

| ART. | Ø | A |
|-----------|------|----|
| 67551-V4A | 12,2 | 27 |

borchia decorativa

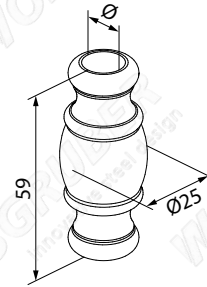


304 | 1.4301

satinato

| ART. | Ø | Ø D | H |
|-------|------|-----|----|
| 67520 | 12,2 | 25 | 49 |
| 67540 | 14,2 | 32 | 65 |

borchia decorativa

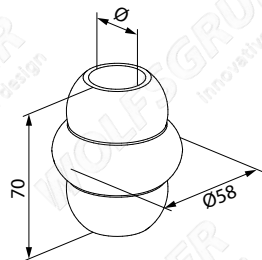


304 | 1.4301

satinato

| ART. | Ø |
|-------|------|
| 67525 | 12,2 |

borchia decorativa

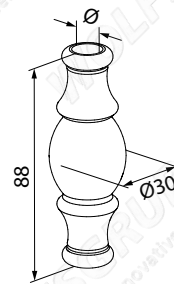


304 | 1.4301

satinato

| ART. | Ø |
|-------|------|
| 67580 | 25,2 |

borchia decorativa



304 | 1.4301

satinato

| ART. | Ø |
|-------|------|
| 67530 | 12,2 |
| 67532 | 14,2 |

info

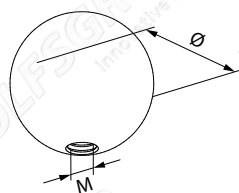
anche disponibile



per pulizia/manutenzione



sfera piena



304 | 1.4301

satinato

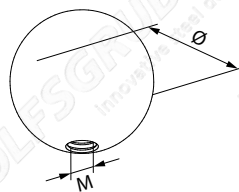
| ART. | Ø | M |
|-------|----|----|
| 65515 | 15 | M5 |
| 65520 | 20 | M6 |
| 65525 | 25 | M6 |
| 65530 | 30 | M6 |
| 65540 | 40 | M8 |

316 | 1.4401

satinato

| ART. | Ø | M |
|-----------|----|----|
| 65515-V4A | 15 | M5 |
| 65520-V4A | 20 | M6 |
| 65525-V4A | 25 | M6 |
| 65530-V4A | 30 | M6 |

sfera cava

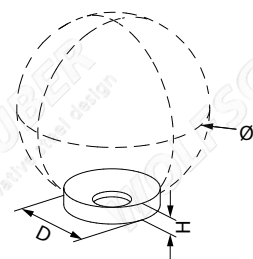
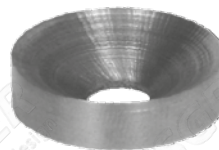


304 | 1.4301

satinato

| ART. | Ø | M |
|-------|-----|-----|
| 65740 | 40 | M8 |
| 65745 | 45 | M8 |
| 65750 | 50 | M8 |
| 65760 | 60 | M10 |
| 65770 | 70 | M10 |
| 65780 | 80 | M10 |
| 65790 | 100 | M10 |
| 65792 | 120 | M10 |

supporto sfere

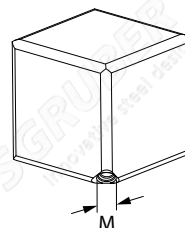
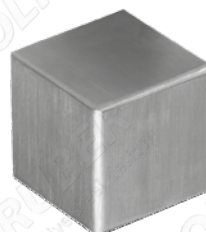


304 | 1.4301

satinato

| ART. | Ø | D | H |
|-------|-------|----|---|
| 65612 | 20-25 | 11 | 3 |
| 65613 | 30-35 | 16 | 3 |
| 65614 | 40-50 | 20 | 4 |
| 65616 | 60-80 | 30 | 6 |

cubo cavo



304 | 1.4301

satinato

| ART. | ∅ | M |
|-------|----|----|
| 65840 | 40 | M8 |
| 65860 | 60 | M8 |
| 65880 | 80 | M8 |



elementi decorativi

info

anche disponibile



anche disponibile



viti per montaggio



SIMPLY LED



elementi decorativi



Con l'impiego di SIMPLY LED la vostra illuminazione per parapetti sarà più elegante e sicura. Il grado d'illuminazione risulterà fino a 50% più alto rispetto ai sistemi d'illuminazione per corrimano tradizionali.



Dati tecnici:

- Copertura ottica per la rifrazione della luce che permette di orientare il fascio luminoso verso la direzione desiderata;
- Prezzo molto competitivo;
- 50.000 ore di utilizzo garantite;
- Semplice installazione;
- I supporti dei corrimani, modificati per il passaggio dei cavi, sono identici ai supporti standard, in modo da garantire perfetta uniformità tra corrimano led e corrimani normali;
- Compatibile per i seguenti corrimano scanalati:
tubo 42,4 – tubo 40x40 – tubo 60x40 – tubo ovale;
- Per i progettisti d'illuminazione il file EULUMDAT è scaricabile dal nostro sito (L1010220.LDT)
- Luce bianca calda 3.000 Kelvin;
- grado di protezione IP44
- illuminazione regolabile

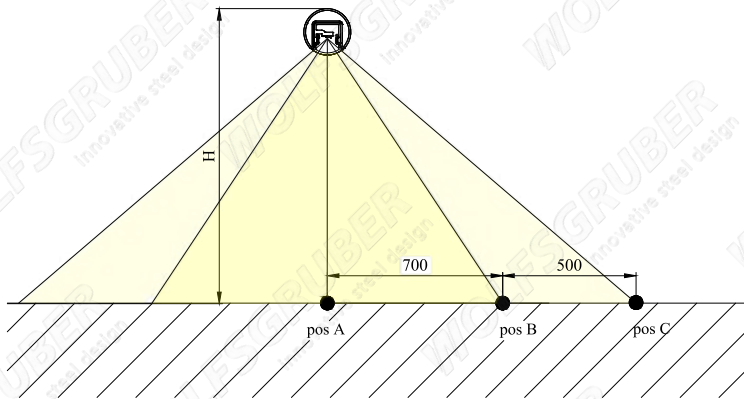
Attenzione: non compatibile con parapetti in vetro

info

Valori caratteristici della luce:

luce diretta del sole = 100.000lx - luce del sole in caso di nuvole = 10.000lx - illuminazione da salone = 100lx - illuminazione stradale = 10 lx - illuminazione candela 1m distanza = 1lx

SIMPLY LED BASIC

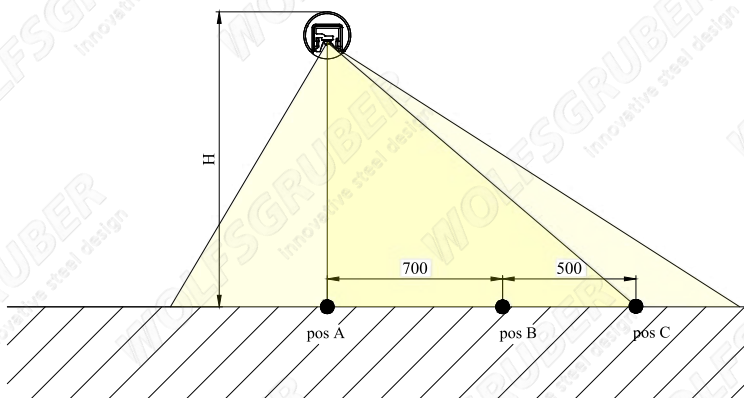


elementi decorativi

| H POS | 900 mm | | | 1000 mm | | | 1100 mm | | | 1200 mm | | | |
|-----------------|-----------|---|--------|---------|--------|--------|---------|--------|--------|---------|--------|--------|--------|
| | A | B | C | A | B | C | A | B | C | A | B | C | |
| L1020160 | 4,8 w/ml | 156 lx | 92 lx | 38 lx | 133 lx | 86 lx | 39 lx | 117 lx | 79 lx | 39 lx | 106 lx | 71 lx | 39 lx |
| L1020260 | 9,6 w/ml | 287 lx | 168 lx | 71 lx | 249 lx | 165 lx | 71 lx | 220 lx | 150 lx | 72 lx | 196 lx | 140 lx | 72 lx |
| L1020360 | 12,6 w/ml | 484 lx | 270 lx | 120 lx | 418 lx | 250 lx | 122 lx | 370 lx | 242 lx | 122 lx | 332 lx | 224 lx | 122 lx |
| striscia LED | watt/ml | Luminosità (lx) a varie altezze e posizioni / Colore luce: bianco caldo 3000K | | | | | | | | | | | |

I valori rilevati sono da ritenere indicativi; variazioni possibili in base al luogo d'installazione

SIMPLY LED DIRECTED

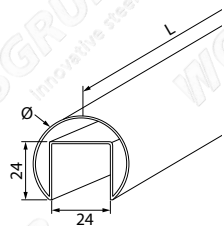


| H POS | 900 mm | | | 1000 mm | | | 1100 mm | | | 1200 mm | | | |
|-----------------|-----------|---|--------|---------|--------|--------|---------|--------|--------|---------|--------|--------|--------|
| | A | B | C | A | B | C | A | B | C | A | B | C | |
| L1020160 | 4,8 w/ml | 156 lx | 135 lx | 50 lx | 133 lx | 125 lx | 52 lx | 117 lx | 115 lx | 53 lx | 106 lx | 106 lx | 53 lx |
| L1020260 | 9,6 w/ml | 287 lx | 256 lx | 111 lx | 249 lx | 240 lx | 115 lx | 220 lx | 223 lx | 116 lx | 196 lx | 207 lx | 118 lx |
| L1020360 | 12,6 w/ml | 484 lx | 397 lx | 180 lx | 418 lx | 370 lx | 185 lx | 370 lx | 350 lx | 187 lx | 332 lx | 321 lx | 187 lx |
| striscia LED | watt/ml | Luminosità (lx) a varie altezze e posizioni / Colore luce: bianco caldo 3000K | | | | | | | | | | | |

I valori rilevati sono da ritenere indicativi; variazioni possibili in base al luogo d'installazione

SIMPLY LED

tubo scanalato



304 | 1.4301

satinato

| ART. | Ø | L |
|--------------|----------|------|
| 67702 | 42,4x1,5 | 3000 |
| 67703 | 42,4x1,5 | 6000 |

316 | 1.4401

satinato

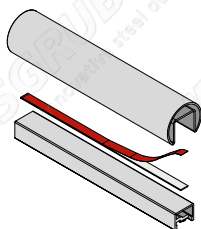
| ART. | Ø | L |
|------------------|----------|------|
| 67702-V4A | 42,4x1,5 | 3000 |
| 67703-V4A | 42,4x1,5 | 6000 |

316 | 1.4401

lucidato

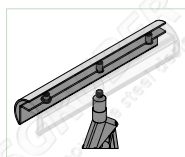
| ART. | Ø | L |
|--------------------|----------|------|
| 67702-V4A-P | 42,4x1,5 | 3000 |
| 67703-V4A-P | 42,4x1,5 | 6000 |

striscia biadesiva (info 2)



| ART. | L | AxB |
|-----------------|------|------|
| L1040100 | 5000 | 12x1 |

inserto filettato



304 | 1.4301

| ART. | Ø | FOR. |
|-----------------|----|------|
| L1040140 | M6 | Ø9 |

accessori

vite con testa bombata M6x12



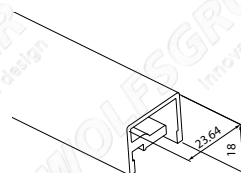
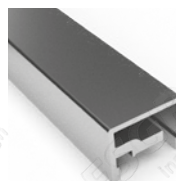
63144

fattibile anche con altri corrimani



255

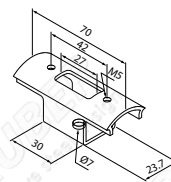
profilo supporto LED (info 2)



AL

| ART. | L |
|-----------------|------|
| L1010010 | 3000 |

raccordo per supporto corrimano (info 1)



316 | 1.4401

satinato

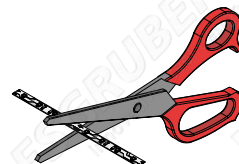
| ART. | L |
|-----------------|---|
| L1040050 | |

316 | 1.4401

lucidato

| ART. | L |
|-----------------|---|
| L1040051 | |

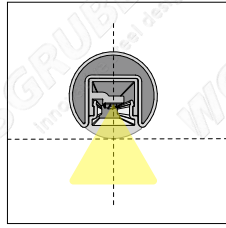
striscia LED



colore luce 3000K

| ART. | WATT/METRO | LUMEN |
|-----------------|------------|-------|
| L1020160 | 4,8 | 430 |
| L1020260 | 9,6 | 860 |
| L1020360 | 12,6 | 1400 |

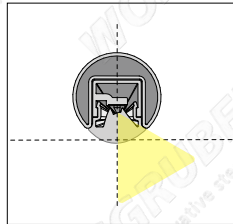
profilo trasparente copertura BASIC



plastica

| ART. | L |
|-----------------|------|
| L1010120 | 3000 |

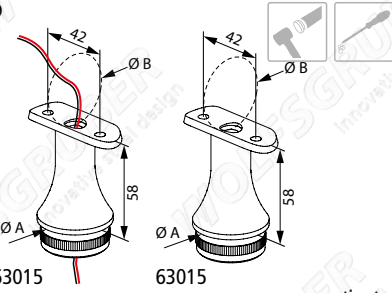
profilo trasparente copertura DIRECTED



plastica

| ART. | L |
|-----------------|------|
| L1010220 | 3000 |

supporto corrimano LED



304 | 1.4301 L-63015 63015 satinato

| ART. | Ø A | Ø B |
|----------------|--------|------|
| L-63015 | 42,4x2 | 42,4 |
| 63015 | 42,4x2 | 42,4 |

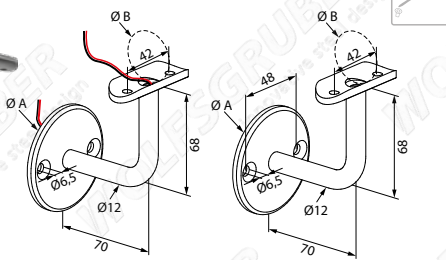
316 | 1.4401 satinato

| ART. | Ø A | Ø B |
|--------------------|--------|------|
| L-63015-V4A | 42,4x2 | 42,4 |
| 63015-V4A | 42,4x2 | 42,4 |

316 | 1.4401 lucidato

| ART. | Ø A | Ø B |
|----------------------|--------|------|
| L-63015-V4A-P | 42,4x2 | 42,4 |
| 63015-V4A-P | 42,4x2 | 42,4 |

supporto corrimano LED da parete



304 | 1.4301 L-66065 66065 satinato

| ART. | Ø A | Ø B |
|----------------|--------|------|
| L-66065 | 68x5,0 | 42,4 |
| 66065 | 68x5,0 | 42,4 |

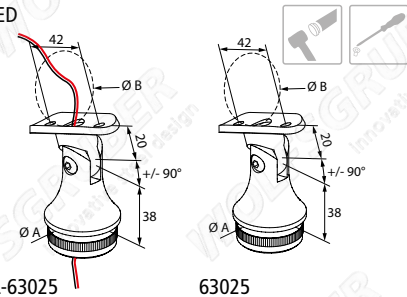
316 | 1.4401 satinato

| ART. | Ø A | Ø B |
|--------------------|--------|------|
| L-66065-V4A | 68x5,0 | 42,4 |
| 66065-V4A | 68x5,0 | 42,4 |

316 | 1.4401 lucidato

| ART. | Ø A | Ø B |
|----------------------|--------|------|
| L-66065-V4A-P | 68x5,0 | 42,4 |
| 66065-V4A-P | 68x5,0 | 42,4 |

supporto corrimano LED



304 | 1.4301 L-63025 63025 satinato

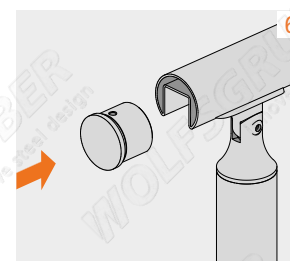
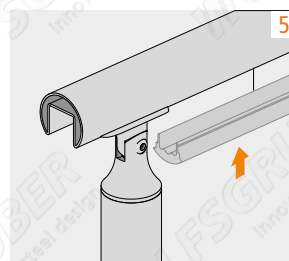
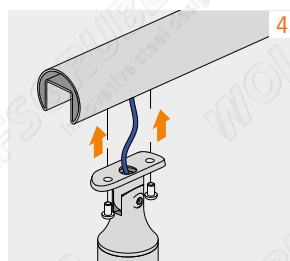
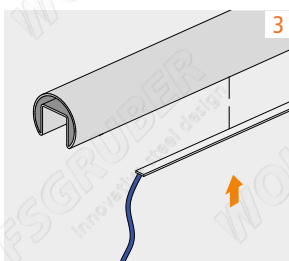
| ART. | Ø A | Ø B |
|----------------|--------|------|
| L-63025 | 42,4x2 | 42,4 |
| 63025 | 42,4x2 | 42,4 |

316 | 1.4401 satinato

| ART. | Ø A | Ø B |
|--------------------|--------|------|
| L-63025-V4A | 42,4x2 | 42,4 |
| 63025-V4A | 42,4x2 | 42,4 |

316 | 1.4401 lucidato

| ART. | Ø A | Ø B |
|----------------------|--------|------|
| L-63025-V4A-P | 42,4x2 | 42,4 |
| 63025-V4A-P | 42,4x2 | 42,4 |



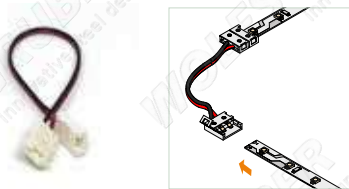
SIMPLY LED

alimentatore
(vedi esempio di calcolo sotto)



| ART. | VOLT | WATT | DIM |
|-----------------|------|------|----------------|
| L1030160 | 24 | 20 | 120 x 365 x 27 |
| L1030260 | 24 | 35 | 150 x 40 x 30 |
| L1030360 | 24 | 60 | 164 x 42 x 32 |
| L1030460 | 24 | 100 | 180 x 53 x 37 |
| L1030560 | 24 | 150 | 107 x 64 x 38 |

connettore LED



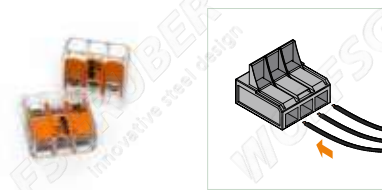
| ART. | CAVO | L |
|-----------------|-------|-----|
| L1041260 | 2x0,5 | 150 |

cavo di prolunga



| ART. | CAVO |
|-----------------|----------------------|
| L1041360 | 2x0,5mm ² |

connettore



| ART. | CAVO |
|-----------------|-----------|
| L1042160 | 2x0,4-0,7 |
| L1042260 | 3x0,4-0,7 |

connettore IP 67



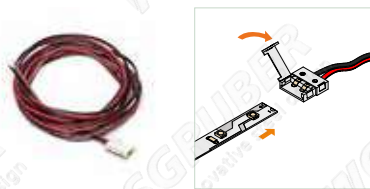
| ART. | CAVO |
|-----------------|-----------|
| L1042360 | 2x0,4-0,7 |
| L1042460 | 3x0,4-0,7 |

sigillo protettivo



| ART. | Ø | L |
|-----------------|----|----|
| L1042560 | 11 | 50 |

cavo di alimentazione LED



| ART. | CAVO | L |
|-----------------|-------|------|
| L1041160 | 2x0,5 | 2500 |

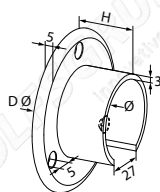
Esempio di calcolo

| striscia LED | | alimentatore | | | | |
|-----------------|--------------|----------------------|----------------------|----------------------|----------------------|----------------------|
| ART. | | ART. L1030160 | ART. L1030260 | ART. L1030360 | ART. L1030460 | ART. L1030560 |
| | | 20 WATT | 35 WATT | 60 WATT | 100 WATT | 150 WATT |
| L1020160 | 4,8 watt/ml | 4,2 ml | 7,3 ml | 12,5 ml | 20,8 ml | 31,3 ml |
| L1020260 | 9,6 watt/ml | 2,1 ml | 3,6 ml | 6,3 ml | 10,4 ml | 15,6 ml |
| L1020360 | 12,6 watt/ml | 1,6 ml | 2,8 ml | 4,8 ml | 7,9 ml | 11,9 ml |

Lunghessa massima dell'alimentazione a LED: 6 m (per tratti più lunghi è obbligatorio rialimentare, ogni 6 m)

elementi decorativi

raccordo per tubo



316 | 1.4401

satinato

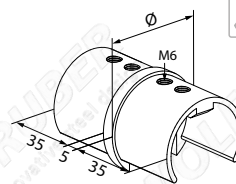
| ART. | Ø | Ø D | H |
|--------------|------|-----|----|
| 67762 | 42,4 | 90 | 30 |

316 | 1.4401

lucidato

| ART. | Ø | Ø D | H |
|--------------------|------|-----|----|
| 67762-V4A-P | 42,4 | 90 | 30 |

raccordo per tubo



316 | 1.4401

satinato

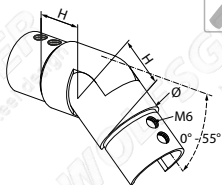
| ART. | Ø |
|--------------|------|
| 67732 | 42,4 |

316 | 1.4401

lucidato

| ART. | Ø |
|--------------------|------|
| 67732-V4A-P | 42,4 |

raccordo per tubo



316 | 1.4401

satinato

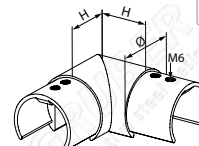
| ART. | Ø | H |
|--------------|------|----|
| 67782 | 42,4 | 30 |

316 | 1.4401

lucidato

| ART. | Ø | H |
|--------------------|------|----|
| 67782-V4A-P | 42,4 | 30 |

raccordo per tubo 90° orizzontale



316 | 1.4401

satinato

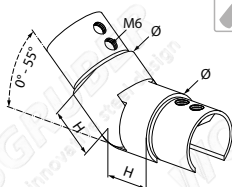
| ART. | Ø | H |
|--------------|------|----|
| 67712 | 42,4 | 30 |

316 | 1.4401

lucidato

| ART. | Ø | H |
|--------------------|------|----|
| 67712-V4A-P | 42,4 | 30 |

raccordo per tubo



316 | 1.4401

satinato

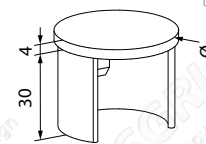
| ART. | Ø | H |
|--------------|------|----|
| 67784 | 42,4 | 30 |

316 | 1.4401

lucidato

| ART. | Ø | H |
|--------------------|------|----|
| 67784-V4A-P | 42,4 | 30 |

tappo di copertura



316 | 1.4401

satinato

| ART. | Ø |
|--------------|------|
| 67742 | 42,4 |

316 | 1.4401

lucidato

| ART. | Ø |
|--------------------|------|
| 67742-V4A-P | 42,4 |

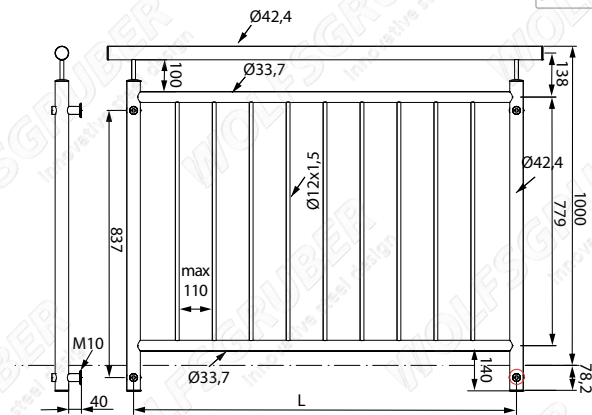
info



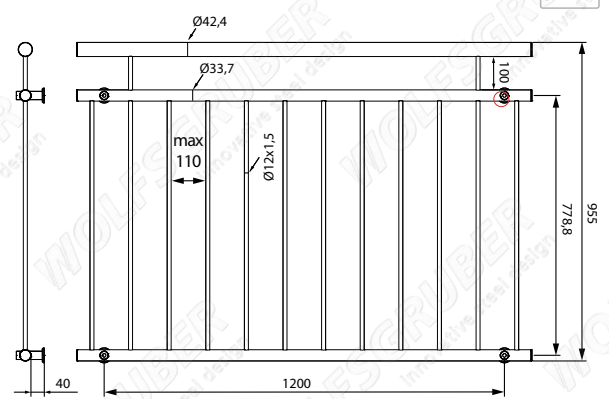
elementi decorativi

balconi alla francese

modello B01



modello B02



304 | 1.4301

satinato

| ART. | L |
|---------------|------|
| B-011240-800 | 800 |
| B-011240-900 | 900 |
| B-011240-1000 | 1000 |
| B-011240-1100 | 1100 |
| B-011240-1200 | 1200 |
| B-011240-1300 | 1300 |
| B-011240-1400 | 1400 |
| B-011240-1500 | 1500 |
| B-011240-1600 | 1600 |
| B-011240-1700 | 1700 |
| B-011240-1800 | 1800 |
| B-011240-1900 | 1900 |
| B-011240-2000 | 2000 |
| B-011240-2100 | 2100 |
| B-011240-2200 | 2200 |
| B-011240-2300 | 2300 |

304 | 1.4301

satinato

| ART. | L |
|--------------|------|
| B-21240-800 | 800 |
| B-21240-900 | 900 |
| B-21240-1000 | 1000 |
| B-21240-1100 | 1100 |
| B-21240-1200 | 1200 |
| B-21240-1300 | 1300 |
| B-21240-1400 | 1400 |
| B-21240-1500 | 1500 |
| B-21240-1600 | 1600 |
| B-21240-1700 | 1700 |
| B-21240-1800 | 1800 |
| B-21240-1900 | 1900 |
| B-21240-2000 | 2000 |
| B-21240-2100 | 2100 |
| B-21240-2200 | 2200 |
| B-21240-2300 | 2300 |

elementi decorativi

info



1



2

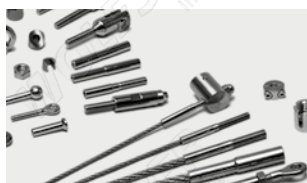


elementi decorativi





02 funi e rete



funi e terminali, funi pressate a misura130



accessori per fissaggi e utensili140



rete in acciaio inox.....150



sistema modulare.....162



inverdimento.....170

funi e terminali

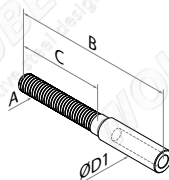


fune 7x7

316 | 1.4401

| ART. | Ø FUNE | CARICO ROTTURA MIN. | |
|-------------|--------|---------------------|---------|
| R005015 | 1,5 | 1,25 kN | |
| R005015-100 | 1,5 | 1,25 kN | 100 mt |
| R00502 | 2 | 2,88 kN | |
| R00503 | 3 | 5,55 kN | |
| R00504 | 4 | 8,94 kN | |
| R00504-50 | 4 | 8,94 kN | 50 mt |
| R00504-100 | 4 | 8,94 kN | 100 mt |
| R00504-1000 | 4 | 8,94 kN | 1000 mt |
| R00505 | 5 | 14,00 kN | |
| R00505-50 | 5 | 14,00 kN | 50 mt |
| R00505-100 | 5 | 14,00 kN | 100 mt |
| R00505-1000 | 5 | 14,00 kN | 1000 mt |
| R00506 | 6 | 20,10 kN | |
| R00506-50 | 6 | 20,10 kN | 50 mt |
| R00506-100 | 6 | 20,10 kN | 100 mt |
| R00506-1000 | 6 | 20,10 kN | 1000 mt |
| R00508 | 8 | 35,80 kN | |
| R00508-100 | 8 | 35,80 kN | 100 mt |
| R00508-1000 | 8 | 35,80 kN | 1000 mt |

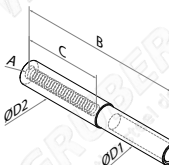
filettatura esterna



316 | 1.4401

| ART. DX | ART. SX | Ø FUNE | Ø D 1 | A | B | C |
|--------------|--------------|--------|-------|-----|----|----|
| R1030406-30C | R1040406-30C | 4 | 7,5 | M6 | 59 | 30 |
| R1030506-30C | R1040506-30C | 5 | 7,5 | M6 | 59 | 30 |
| R1030606-30C | R1040606-30C | 6 | 9,0 | M6 | 68 | 30 |
| R1030608-30C | R1040608-30C | 6 | 9,0 | M8 | 68 | 30 |
| R1030808-30C | R1040808-30C | 8 | 11,0 | M8 | 68 | 30 |
| R1030810-30C | R1040810-30C | 8 | 12,0 | M10 | 68 | 30 |

filettatura interna



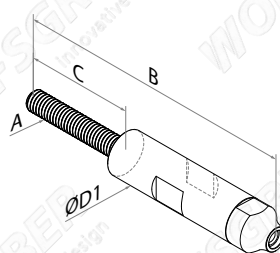
316 | 1.4401

| ART. DX | ART. SX | Ø FUNE | Ø D 1 | Ø D 2 | A | B | C |
|--------------|--------------|--------|-------|-------|-----|----|----|
| R2050406-25L | R2060406-25L | 4 | 7,5 | 7,5 | M6 | 62 | 25 |
| R2050506-25L | R2060506-25L | 5 | 7,5 | 7,5 | M6 | 62 | 25 |
| R2050606-30L | R2060606-30L | 6 | 9,0 | 9,0 | M6 | 75 | 30 |
| R2050608-30L | R2060608-30L | 6 | 9,0 | 10,0 | M8 | 75 | 30 |
| R2050808-30L | R2060808-30L | 8 | 11,0 | 11,0 | M8 | 75 | 30 |
| R2050810-30L | R2060810-30L | 8 | 12,0 | 13,0 | M10 | 75 | 30 |

info

DX = filetto destrorso
SX = filetto sinistrorso

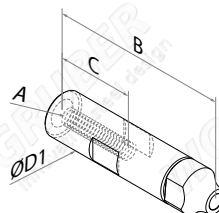
filettatura esterna autobloccante



316 | 1.4401

| ART. DX | ART. SX | Ø FUNE | Ø D 1 | A | B | C | CARICO ROTTURA MIN. |
|-------------|-------------|--------|-------|-----|-----|----|---------------------|
| R1010206-30 | R1020206-30 | 2 | 13 | M6 | 85 | 30 | 2 kN |
| R1010206-60 | R1020206-60 | 2 | 13 | M6 | 115 | 60 | 2 kN |
| R1010306-30 | R1020306-30 | 3 | 13 | M6 | 85 | 30 | 4,5 kN |
| R1010306-60 | R1020306-60 | 3 | 13 | M6 | 115 | 60 | 4,5 kN |
| R1010406-30 | R1020406-30 | 4 | 13 | M6 | 85 | 30 | 8,0 kN |
| R1010406-60 | R1020406-60 | 4 | 13 | M6 | 115 | 60 | 8,0 kN |
| R1010508-30 | R1020508-30 | 5 | 15 | M8 | 87 | 30 | 12,6 kN |
| R1010508-60 | R1020508-60 | 5 | 15 | M8 | 117 | 60 | 12,6 kN |
| R1010608-30 | R1020608-30 | 6 | 15 | M8 | 87 | 30 | 18,1 kN |
| R1010608-60 | R1020608-60 | 6 | 15 | M8 | 117 | 60 | 18,1 kN |
| R1010810-80 | R1020810-80 | 8 | 20 | M10 | 167 | 80 | 32,2 kN |

filettatura interna autobloccante



316 | 1.4401

| ART. DX | ART. SX | Ø FUNE | Ø D 1 | A | B | C | CARICO ROTTURA MIN. |
|----------|----------|--------|-------|-----|----|----|---------------------|
| R2010406 | R2020406 | 4 | 13 | M6 | 55 | 18 | 8,0 kN |
| R2010508 | R2020508 | 5 | 15 | M8 | 55 | 20 | 12,6 kN |
| R2010608 | R2020608 | 6 | 15 | M8 | 55 | 20 | 18,1 kN |
| R2010810 | R2020810 | 8 | 20 | M10 | 90 | 40 | 32,2 kN |



funi e terminali

accessori

utensili per pressare



148

tagliacavo



149

info

documentazione montaggio su www.wolfgruber.it

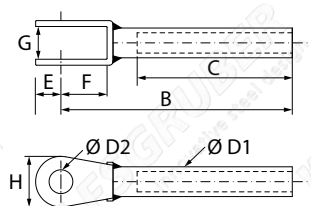
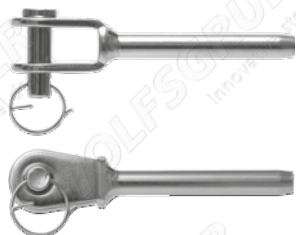


documentazione montaggio su www.wolfgruber.it



forcelle

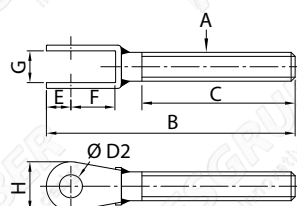
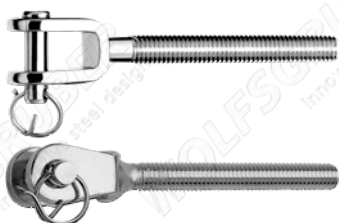
forcella a pressare



316 | 1.4401

| ART. | Ø FUNE | Ø D 1 | B | C | Ø D 2 | E | F | G | H |
|---------------|--------|-------|-------|----|-------|------|------|------|------|
| R33104 | 4 | 7,5 | 75,5 | 52 | 8,5 | 9,5 | 14,5 | 12,0 | 18,5 |
| R33105 | 5 | 7,5 | 75,5 | 52 | 8,5 | 9,5 | 14,5 | 12,0 | 18,5 |
| R33106 | 6 | 9,0 | 89,0 | 57 | 10,0 | 11,0 | 20,5 | 12,0 | 21,0 |
| R33108 | 8 | 12,5 | 110,0 | 65 | 12,0 | 15,0 | 26,5 | 14,5 | 26,5 |

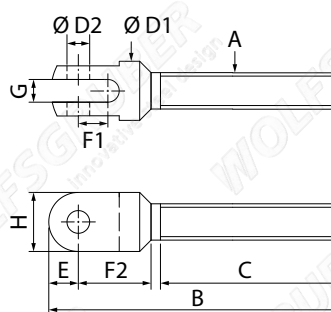
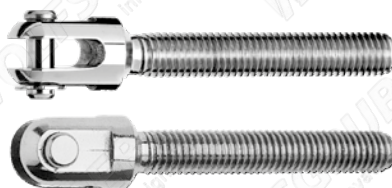
forcella con filettatura esterna



316 | 1.4401

| ART. | A | B | C | Ø D 2 | E | F | G | H |
|--------------------|----------|----|----|-------|---|----|------|------|
| R3010006-30 | M6 dx | 56 | 30 | 5 | 6 | 12 | 7,5 | 12,5 |
| R3020006-30 | M6 sx | 56 | 30 | 5 | 6 | 12 | 7,5 | 12,5 |
| R3010006-47 | M6 dx | 73 | 47 | 5 | 6 | 12 | 7,5 | 12,5 |
| R3020006-47 | M6 sx | 73 | 47 | 5 | 6 | 12 | 7,5 | 12,5 |
| R3010008-35 | M8 dx | 64 | 35 | 6 | 7 | 13 | 10,0 | 14,5 |
| R3020008-35 | M8 sx | 64 | 35 | 6 | 7 | 13 | 10,0 | 14,5 |
| R3010008-57 | M8 dx | 86 | 57 | 6 | 7 | 13 | 10,0 | 14,5 |
| R3020008-57 | M8 sx | 86 | 57 | 6 | 7 | 13 | 10,0 | 14,5 |
| R3010010-63 | M10 dx | 99 | 63 | 8 | 9 | 15 | 11,0 | 18,0 |
| R3020010-63 | M10 sx | 99 | 63 | 8 | 9 | 15 | 11,0 | 18,0 |

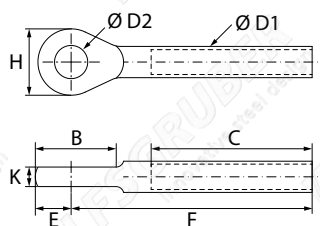
forcella con filettatura esterna



316 | 1.4401

| ART. | A | B | C | Ø D 2 | Ø D 1 | E | F1 | F2 | G | H |
|-----------------|---------|----|----|-------|-------|---|-----|----|---|----|
| R4110008 | M8 dx | 72 | 48 | 5 | 13 | 5 | 6,5 | 16 | 5 | 12 |

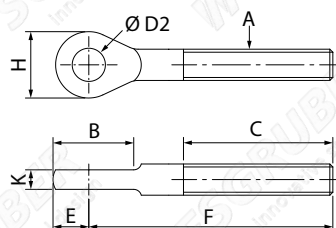
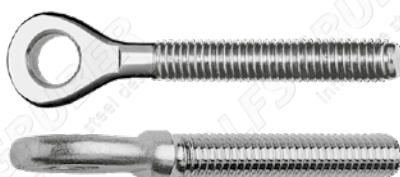
occhiello a pressare



316 | 1.4401

| ART. | Ø FUNE | Ø D 1 | B | C | Ø D 2 | E | F | K | H |
|--------|--------|-------|----|----|-------|------|------|---|------|
| R41204 | 4 | 7,5 | 23 | 45 | 8,5 | 9,5 | 68,5 | 6 | 17,5 |
| R41205 | 5 | 7,5 | 23 | 45 | 8,5 | 9,5 | 68,5 | 6 | 17,5 |
| R41206 | 6 | 9,0 | 30 | 52 | 10,5 | 12,0 | 75,0 | 6 | 22,0 |
| R41208 | 8 | 12,5 | 35 | 65 | 13,0 | 14,5 | 93,5 | 8 | 27,0 |

occhiello con filettatura esterna



316 | 1.4401

| ART. | A | B | C | Ø D 2 | E | F | H | K |
|-------------|----------|----|----|-------|------|------|----|---|
| R4010005-41 | M5 dx | 14 | 41 | 5,5 | 6,0 | 63,0 | 12 | 3 |
| R4020005-41 | M5 sx | 14 | 41 | 5,5 | 6,0 | 63,0 | 12 | 3 |
| R4010006-47 | M6 dx | 16 | 47 | 6,5 | 7,0 | 61,0 | 14 | 4 |
| R4020006-47 | M6 sx | 16 | 47 | 6,5 | 7,0 | 61,0 | 14 | 4 |
| R4010006-30 | M6 dx | 16 | 30 | 6,5 | 7,0 | 44,0 | 14 | 4 |
| R4020006-30 | M6 sx | 16 | 30 | 6,5 | 7,0 | 44,0 | 14 | 4 |
| R4010008-57 | M8 dx | 21 | 57 | 8,5 | 8,5 | 78,0 | 17 | 5 |
| R4020008-57 | M8 sx | 21 | 57 | 8,5 | 8,5 | 78,0 | 17 | 5 |
| R4010008-35 | M8 dx | 21 | 35 | 8,5 | 9,5 | 55,5 | 17 | 5 |
| R4020008-35 | M8 sx | 21 | 35 | 8,5 | 9,5 | 55,5 | 17 | 5 |
| R4010010-63 | M10 dx | 29 | 63 | 10,5 | 12,0 | 90,0 | 22 | 6 |
| R4020010-63 | M10 sx | 29 | 63 | 10,5 | 12,0 | 90,0 | 22 | 6 |

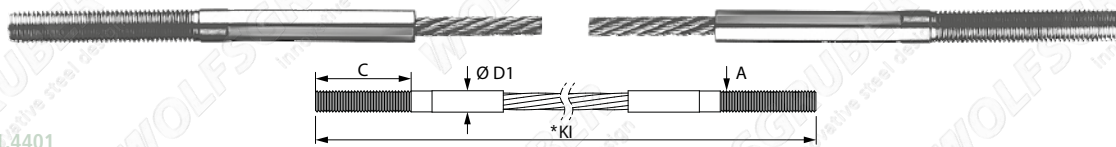
funi e terminali

info

dx = filetto destrorso
sx = filetto sinistrorso

funi pressate a misura

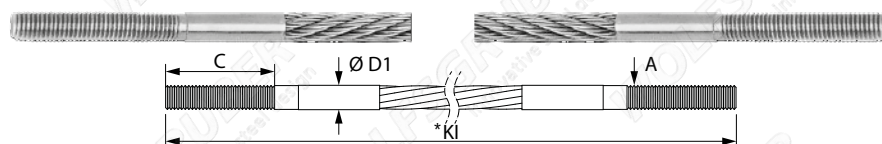
filettatura esterna forzata ai due estremi
(info 1)



316 | 1.4401

| ART. | Ø FUNE (7X7) | Ø D 1 | A | C | CARICO ROTTURA MIN. | KL MIN |
|--------------|--------------|-------|---------------|----|---------------------|--------|
| RK1350406-30 | 4 | 7,0 | M6 dx + dx | 30 | 7,1 kN | 220 |
| RK1360406-30 | 4 | 7,0 | M6 dx + sx | 30 | 7,1 kN | 220 |
| RK1350506-30 | 5 | 7,0 | M6 dx + dx | 30 | 11 kN | 220 |
| RK1360506-30 | 5 | 7,0 | M6 dx + sx | 30 | 11 kN | 220 |
| RK1350606-30 | 6 | 8,0 | M6 dx + dx | 30 | 16 kN | 230 |
| RK1360606-30 | 6 | 8,0 | M6 dx + sx | 30 | 16 kN | 230 |
| RK1350608-30 | 6 | 8,0 | M8 dx + dx | 30 | 16 kN | 230 |
| RK1360608-30 | 6 | 8,0 | M8 dx + sx | 30 | 16 kN | 230 |
| RK1350808-30 | 8 | 10,0 | M8 dx + dx | 30 | 25 kN | 240 |
| RK1360808-30 | 8 | 10,0 | M8 dx + sx | 30 | 25 kN | 240 |
| RK1350810-30 | 8 | 11,0 | M10 dx + dx | 30 | 25 kN | 240 |
| RK1360810-30 | 8 | 11,0 | M10 dx + sx | 30 | 25 kN | 240 |

filettatura esterna F50 forzata tondo fine ai due estremi
(info 2)



316 | 1.4401

| ART. | Ø FUNE (7X7) | Ø D 1 | A | C | CARICO ROTTURA MIN. | KL MIN |
|--------------|--------------|-------|--------------|----|---------------------|--------|
| RK1390404-30 | 4 | 4,4 | M4 dx + dx | 30 | 5,3 kN | 210 |
| RK1400404-30 | 4 | 4,4 | M4 dx + sx | 30 | 5,3 kN | 210 |
| RK1390404-60 | 4 | 4,4 | M4 dx + dx | 60 | 5,3 kN | 280 |
| RK1400404-60 | 4 | 4,4 | M4 dx + sx | 60 | 5,3 kN | 280 |
| RK1390505-30 | 5 | 5,5 | M5 dx + dx | 30 | 8,4 kN | 220 |
| RK1400505-30 | 5 | 5,5 | M5 dx + sx | 30 | 8,4 kN | 220 |
| RK1390505-60 | 5 | 5,5 | M5 dx + dx | 60 | 8,4 kN | 280 |
| RK1400505-60 | 5 | 5,5 | M5 dx + sx | 60 | 8,4 kN | 280 |
| RK1390606-30 | 6 | 6,6 | M6 dx + dx | 30 | 12 kN | 230 |
| RK1400606-30 | 6 | 6,6 | M6 dx + sx | 30 | 12 kN | 230 |
| RK1390606-60 | 6 | 6,6 | M6 dx + dx | 60 | 12 kN | 290 |
| RK1400606-60 | 6 | 6,6 | M6 dx + sx | 60 | 12 kN | 290 |
| RK1390808-30 | 8 | 8,8 | M8 dx + dx | 30 | 21 kN | 280 |
| RK1400808-30 | 8 | 8,8 | M8 dx + sx | 30 | 21 kN | 280 |
| RK1390808-60 | 8 | 8,8 | M8 dx + dx | 60 | 21 kN | 340 |
| RK1400808-60 | 8 | 8,8 | M8 dx + sx | 60 | 21 kN | 340 |

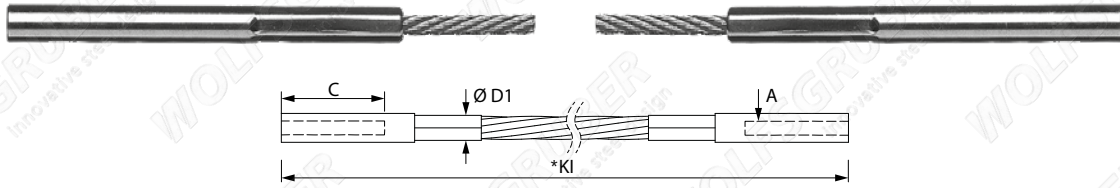
info

* in caso di ordine indicare lunghezza KI

dx = filetto destrorso
sx = filetto sinistrorso



filettatura interna forzata ai due estremi
(info 3, 4)

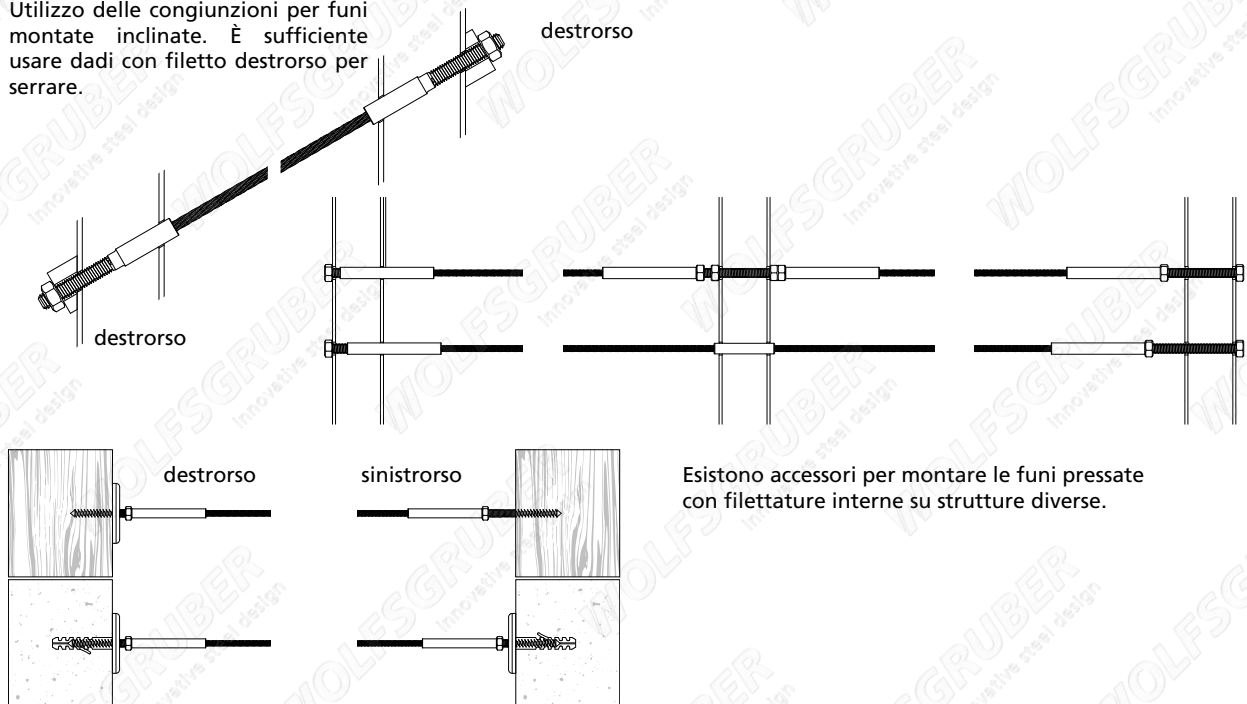


316 | 1.4401

| ART. | Ø FUNE (7X7) | Ø D 1 | A | C | CARICO ROTTURA MIN. | KL MIN |
|--------------|--------------|-------|---------------|----|---------------------|--------|
| RK2070406-25 | 4 | 7,5 | M6 dx + dx | 25 | 7,1 kN | 180 |
| RK2080406-25 | 4 | 7,5 | M6 dx + sx | 25 | 7,1 kN | 180 |
| RK2070506-25 | 5 | 7,5 | M6 dx + dx | 25 | 11 kN | 190 |
| RK2080506-25 | 5 | 7,5 | M6 dx + sx | 25 | 11 kN | 190 |
| RK2070606-30 | 6 | 9,0 | M6 dx + dx | 30 | 16 kN | 240 |
| RK2080606-30 | 6 | 9,0 | M6 dx + sx | 30 | 16 kN | 240 |
| RK2070608-30 | 6 | 10,0 | M8 dx + dx | 30 | 16 kN | 240 |
| RK2080608-30 | 6 | 10,0 | M8 dx + sx | 30 | 16 kN | 240 |
| RK2070808-30 | 8 | 11,0 | M8 dx + dx | 30 | 25 kN | 240 |
| RK2080808-30 | 8 | 11,0 | M8 dx + sx | 30 | 25 kN | 240 |
| RK2070810-30 | 8 | 13,0 | M10 dx + dx | 30 | 25 kN | 240 |
| RK2080810-30 | 8 | 13,0 | M10 dx + sx | 30 | 25 kN | 240 |



Utilizzo delle congiunzioni per funi montate inclinate. È sufficiente usare dadi con filetto destrorso per serrare.



Esistono accessori per montare le funi pressate con filettature interne su strutture diverse.

funi pressate a misura

info

* in caso di ordine indicare lunghezza KI

dx = filetto destrorso
sx = filetto sinistrorso

congiunzione

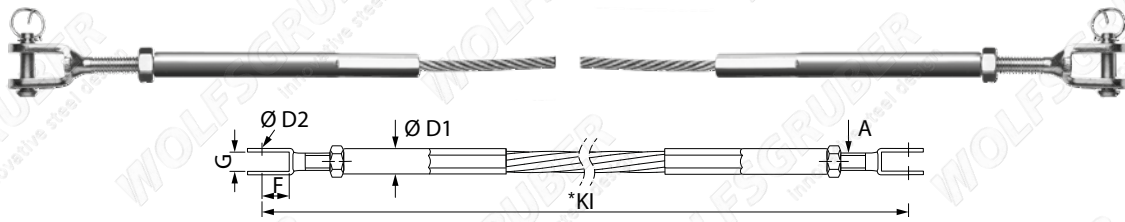


140



funi pressate a misura

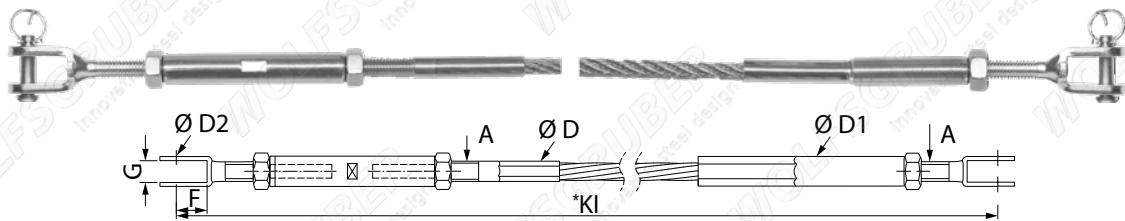
forcella con filettatura interna forzata ai due estremi



316 | 1.4401

| ART. | Ø FUNE (7X7) | Ø D 1 | A | CORSA | F | G | Ø D 2 | CARICO ROTTURA MIN. | KL MIN |
|--------------|--------------|-------|---------------|---------|----|------|-------|---------------------|--------|
| RK3190406-13 | 4 | 7,5 | M6 dx + sx | +13/-25 | 12 | 7,5 | 5 | 7,1 kN | 270 |
| RK3190506-13 | 5 | 7,5 | M6 dx + sx | +13/-25 | 12 | 7,5 | 5 | 11 kN | 270 |
| RK3190606-13 | 6 | 9,0 | M6 dx + sx | +13/-25 | 12 | 7,5 | 5 | 16 kN | 320 |
| RK3190608-14 | 6 | 10,0 | M8 dx + sx | +14/-30 | 13 | 10,0 | 6 | 16 kN | 320 |
| RK3190808-14 | 8 | 11,0 | M8 dx + sx | +14/-30 | 13 | 10,0 | 6 | 25 kN | 570 |
| RK3190810-34 | 8 | 13,0 | M10 dx + sx | +34/-54 | 15 | 11,0 | 8 | 25 kN | 570 |

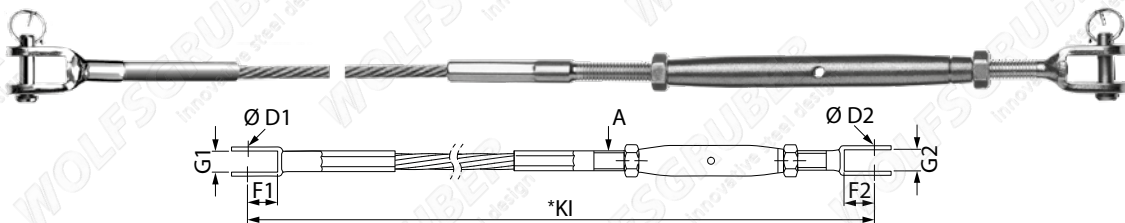
forcella con filettatura interna forzata ai due estremi con tenditore



316 | 1.4401

| ART. | Ø FUNE (7X7) | Ø D | Ø D1 | A | CORSA | F | G | Ø D2 | CARICO ROTTURA MIN. | KL MIN |
|-----------|--------------|-----|------|--------------|---------|----|------|------|---------------------|--------|
| RK3200406 | 4 | 7 | 7,5 | M6 dx + dx | +21/-27 | 12 | 7,5 | 5,0 | 7,1 kN | 350 |
| RK3200506 | 5 | 7 | 7,5 | M6 dx + dx | +21/-27 | 12 | 7,5 | 5,0 | 11 kN | 400 |
| RK3200606 | 6 | 8 | 9 | M6 dx + dx | +21/-27 | 13 | 10,0 | 6,0 | 16 kN | 460 |
| RK3200808 | 8 | 10 | 11 | M8 dx + dx | +21/-22 | 15 | 11,0 | 8,0 | 25 kN | 500 |

un estremo forcella forzata altro estremo tenditore con forcella



316 | 1.4401

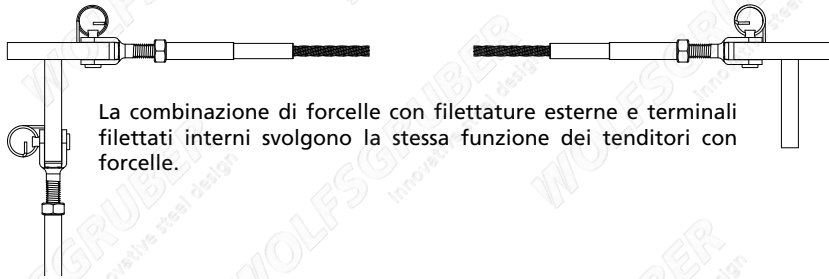
| ART. | Ø FUNE (7X7) | A | CORSA | F1 | G1 | Ø D1 | F2 | G2 | Ø D2 | CARICO ROTTURA MIN. | KL MIN |
|-----------|--------------|---------------|---------|----|----|------|----|------|------|---------------------|--------|
| RK3210406 | 4 | M6 dx + sx | +28/-50 | 13 | 10 | 5 | 12 | 7,5 | 5,0 | 8,9 kN | 500 |
| RK3210508 | 5 | M8 dx + sx | +34/-50 | 15 | 11 | 6 | 13 | 10,0 | 6,0 | 14 kN | 560 |
| RK3210610 | 6 | M10 dx + sx | +30/-50 | 20 | 12 | 8 | 15 | 11,0 | 9,5 | 20 kN | 630 |
| RK3210812 | 8 | M12 dx + dx | +46/-70 | 25 | 14 | 12 | 25 | 14,0 | 12,0 | 35 kN | 820 |

info

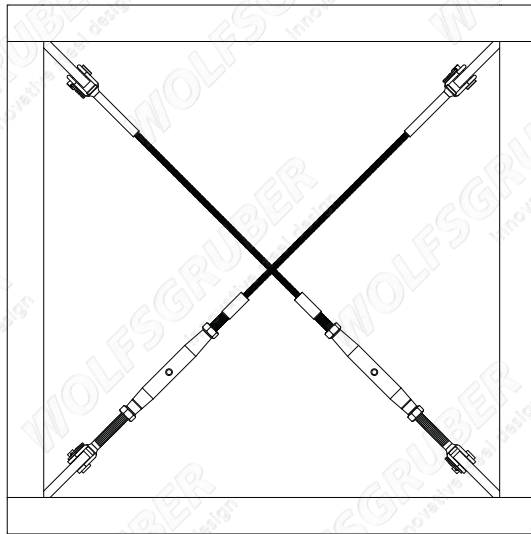
* in caso di ordine indicare lunghezza KI

dx = filetto destrorso
sx = filetto sinistrorso

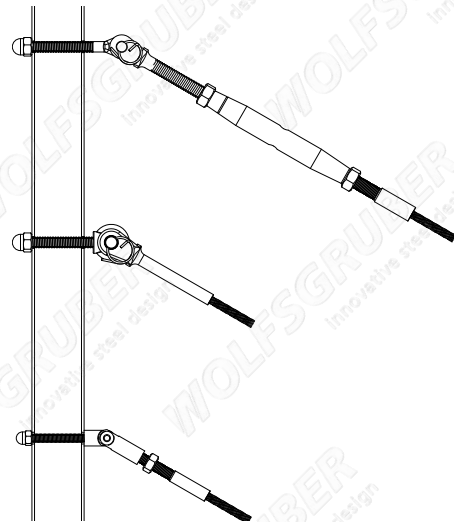
funi pressate a misura



La combinazione di forcelle con filettature esterne e terminali filettati interni svolgono la stessa funzione dei tenditori con forcelle.



Per garantire un'elevata tensione della fune è consigliato l'utilizzo di un tenditore.

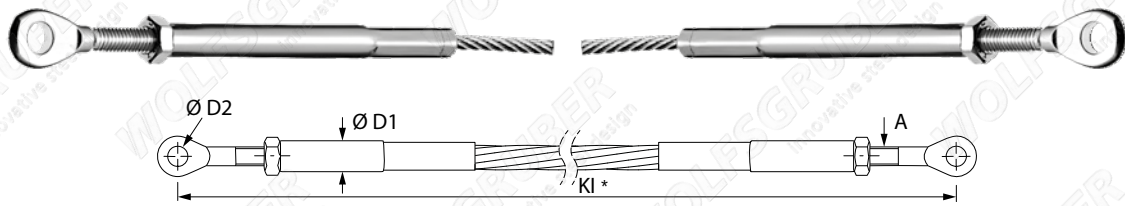


Combinazioni di occhielli e forcelle.

funi pressate a misura

funi pressate a misura

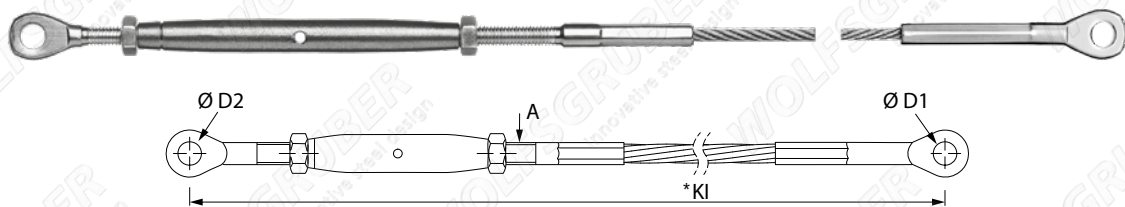
occhiello montato su filettatura interna forzata ai due estremi
(info 1)



316 | 1.4401

| ART. | Ø FUNE (7X7) | Ø D 1 | A | CORSA | Ø D 2 | CARICO ROTTURA MIN. | KL MIN |
|---------------------|--------------|-------|---------------|---------|-------|---------------------|--------|
| RK4180406-13 | 4 | 7,5 | M6 dx + sx | +13/-25 | 6,5 | 7,1 kN | 233 |
| RK4180506-13 | 5 | 7,5 | M6 dx + sx | +13/-25 | 6,5 | 11 kN | 248 |
| RK4180606-13 | 6 | 9,0 | M6 dx + sx | +13/-25 | 6,5 | 16 kN | 316 |
| RK4180608-14 | 6 | 10,0 | M8 dx + sx | +14/-30 | 8,5 | 16 kN | 316 |
| RK4180808-14 | 8 | 11,0 | M8 dx + sx | +14/-30 | 8,5 | 25 kN | 556 |
| RK4180810-34 | 8 | 13,0 | M10 dx + sx | +34/-54 | 10,5 | 25 kN | 556 |

un estremo occhiello con tenditore, altro estremo occhiello forzato
(info 1)

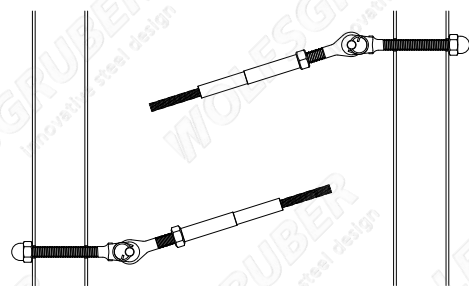


316 | 1.4401

| ART. | Ø FUNE (7X7) | A | CORSA | Ø D 1 | Ø D 2 | CARICO ROTTURA MIN. | KL MIN |
|---------------------|--------------|---------------|---------|-------|-------|---------------------|--------|
| RK4200406-28 | 4 | M6 dx + sx | +28/-50 | 8,5 | 6,5 | 8,9 kN | 350 |
| RK4200508-34 | 5 | M8 dx + sx | +34/-50 | 10,5 | 8,5 | 14 kN | 400 |
| RK4200610-30 | 6 | M10 dx + sx | +30/-50 | 13,0 | 10,5 | 20 kN | 460 |
| RK4200812-46 | 8 | M12 dx + sx | +46/-70 | 14,5 | 13,0 | 35 kN | 600 |



Su una fune portante si può infilare un occhiello per ricavare l'attacco per un'altra fune. La posizione della nuova fune viene fissata con due anelli di serraggio leggero.



Funi a misura con occhielli si possono combinare con le forcelle filettate esterne.

info

accessori

* in caso di ordine indicare lunghezza KI

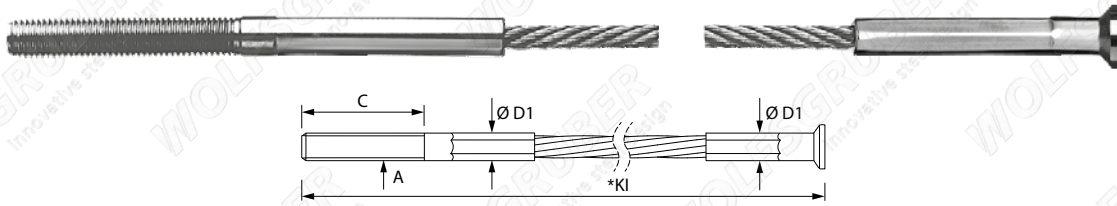
dx = filetto destrorso
sx = filetto sinistrorso



R4110008

132

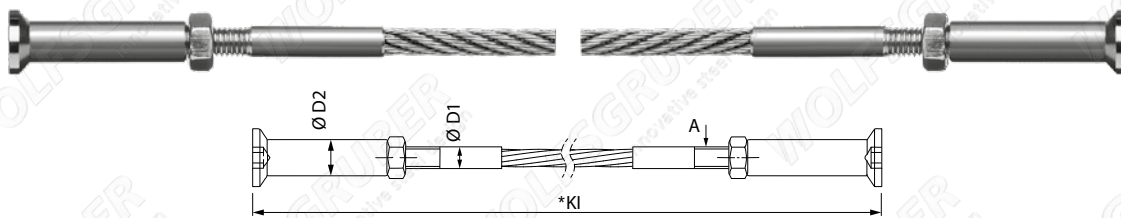
un estremo filettatura esterna forzata, altro estremo terminale con testa svasata 90° forzato (info 2)



316 | 1.4401

| ART. | Ø FUNE (7X7) | Ø D 1 | A | C | CARICO ROTTURA MIN. | KL MIN |
|--------------|--------------|-------|----------|----|---------------------|--------|
| RK5140406-30 | 4 | 6,5 | M6 dx | 30 | 7,1 kN | 150 |
| RK5140506-30 | 5 | 6,5 | M6 dx | 30 | 11 kN | 170 |
| RK5140606-30 | 6 | 8 | M6 dx | 30 | 16 kN | 190 |
| RK5140608-30 | 6 | 8 | M8 dx | 30 | 16 kN | 190 |
| RK5140808-30 | 8 | 11 | M8 dx | 30 | 25 kN | 190 |
| RK5140810-30 | 8 | 11 | M10 dx | 30 | 25 kN | 190 |

terminale a testa svasata 90° con filettatura interna destrorsa, montato su filettatura esterna F30 ai due estremi (info 2)



316 | 1.4401

| ART. | Ø FUNE (7X7) | A | CORSA | Ø D1 | Ø D2 | CARICO ROTTURA MIN. | KL MIN |
|-----------|--------------|--------------|--------|------|------|---------------------|--------|
| RK5100406 | 4 | M6 dx + dx | +6/-22 | 7 | 8 | 7,1 kN | 270 |
| RK5100506 | 5 | M6 dx + dx | +6/-22 | 7 | 8 | 11 kN | 280 |
| RK5100606 | 6 | M6 dx + dx | +6/-22 | 8 | 8 | 16 kN | 290 |
| RK5100608 | 6 | M8 dx + dx | +8/-26 | 8 | 10 | 12 kN | 290 |
| RK5100808 | 8 | M8 dx + dx | +8/-26 | 10 | 10 | 25 kN | 290 |

Utilizzo delle congiunzioni per le funi inclinate.



Esempi di montaggio orizzontale delle funi pressate.



info

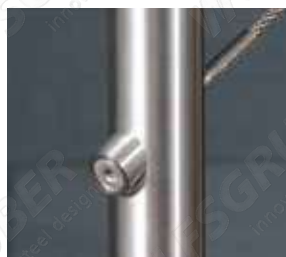
* in caso di ordine indicare lunghezza KI

dx = filetto destrorso
sx = filetto sinistrorso

congiunzione

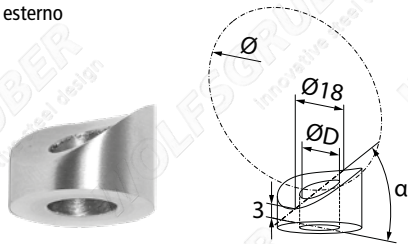


140



congiunzioni

congiunzione sagomata per filetto esterno (info 4)

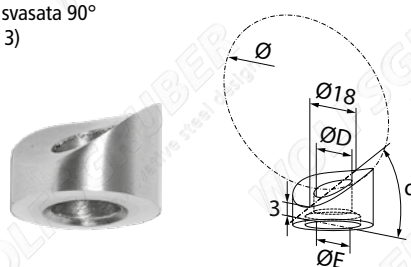


304 | 1.4301

satinato

| ART. | Ø | FILETTO | Ø D | α |
|-----------|------|---------|-----|---------|
| 862361 | 33,7 | M6 | 6,5 | * |
| 862381 | 33,7 | M8 | 8,5 | * |
| 862461-0 | 42,4 | M6 | 6,5 | 0° |
| 862461-30 | 42,4 | M6 | 6,5 | 28°-32° |
| 862461 | 42,4 | M6 | 6,5 | * |
| 862481-0 | 42,4 | M8 | 8,5 | 0° |
| 862481-30 | 42,4 | M8 | 8,5 | 28°-32° |
| 862481 | 42,4 | M8 | 8,5 | * |
| 862561 | 48,3 | M6 | 6,5 | * |
| 862581 | 48,3 | M8 | 8,5 | * |
| 862060-0 | ☒ | M6 | 6,5 | 0° |
| 862060-30 | ☒ | M6 | 6,5 | 28°-32° |
| 862060 | ☒ | M6 | 6,5 | * |
| 862080-0 | ☒ | M8 | 8,5 | 0° |
| 862080-30 | ☒ | M8 | 8,5 | 28°-32° |
| 862080 | ☒ | M8 | 8,5 | * |

congiunzione sagomata per arresto con testa svasata 90° (info 1, 2, 3)



304 | 1.4301

satinato

| ART. | Ø | Ø D | α |
|-----------|------|------|---------|
| 862353 | 33,7 | 8,5 | * |
| 862363 | 33,7 | 10,5 | * |
| 862453-0 | 42,4 | 8,5 | 0° |
| 862453-30 | 42,4 | 8,5 | 28°-32° |
| 862453 | 42,4 | 8,5 | * |
| 862463-0 | 42,4 | 10,5 | 0° |
| 862463-30 | 42,4 | 10,5 | 28°-32° |
| 862463 | 42,4 | 10,5 | * |
| 862553 | 48,3 | 8,5 | * |
| 862563 | 48,3 | 10,5 | * |
| 862052-0 | ☒ | 8,5 | 0° |
| 862052-30 | ☒ | 8,5 | 28°-32° |
| 862052 | ☒ | 8,5 | * |
| 862062-0 | ☒ | 10,5 | 0° |
| 862062-30 | ☒ | 10,5 | 28°-32° |
| 862062 | ☒ | 10,5 | * |

316 | 1.4401

satinato

| ART. | Ø | FILETTO | Ø D | α |
|---------------|------|---------|-----|---------|
| 862361-V4A | 33,7 | M6 | 6,5 | * |
| 862381-V4A | 33,7 | M8 | 8,5 | * |
| 862461-V4A-0 | 42,4 | M6 | 6,5 | 0° |
| 862461-V4A-30 | 42,4 | M6 | 6,5 | 28°-32° |
| 862461-V4A | 42,4 | M6 | 6,5 | * |
| 862481-V4A-0 | 42,4 | M8 | 8,5 | 0° |
| 862481-V4A-30 | 42,4 | M8 | 8,5 | 28°-32° |
| 862481-V4A | 42,4 | M8 | 8,5 | * |
| 862561-V4A | 48,3 | M6 | 6,5 | * |
| 862581-V4A | 48,3 | M8 | 8,5 | * |
| 862060-V4A-0 | ☒ | M6 | 6,5 | 0° |
| 862060-V4A-30 | ☒ | M6 | 6,5 | 28°-32° |
| 862060-V4A | ☒ | M6 | 6,5 | * |
| 862080-V4A-0 | ☒ | M8 | 8,5 | 0° |
| 862080-V4A-30 | ☒ | M8 | 8,5 | 28°-32° |
| 862080-V4A | ☒ | M8 | 8,5 | * |

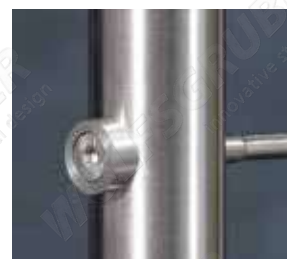
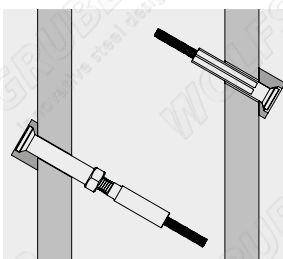
316 | 1.4401

satinato

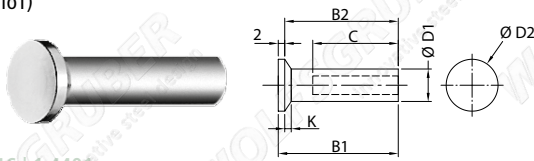
| ART. | Ø | Ø D | α |
|---------------|------|------|---------|
| 862353-V4A | 33,7 | 8,5 | * |
| 862363-V4A | 33,7 | 10,5 | * |
| 862453-V4A-0 | 42,4 | 8,5 | 0° |
| 862453-V4A-30 | 42,4 | 8,5 | 28°-32° |
| 862453-V4A | 42,4 | 8,5 | * |
| 862463-V4A-0 | 42,4 | 10,5 | 0° |
| 862463-V4A-30 | 42,4 | 10,5 | 28°-32° |
| 862463-V4A | 42,4 | 10,5 | * |
| 862553-V4A | 48,3 | 8,5 | * |
| 862563-V4A | 48,3 | 10,5 | * |
| 862052-V4A-0 | ☒ | 8,5 | 0° |
| 862052-V4A-30 | ☒ | 8,5 | 28°-32° |
| 862052-V4A | ☒ | 8,5 | * |
| 862062-V4A-0 | ☒ | 10,5 | 0° |
| 862062-V4A-30 | ☒ | 10,5 | 28°-32° |
| 862062-V4A | ☒ | 10,5 | * |

info

* In caso d'ordine indicare l'inclinazione (α).



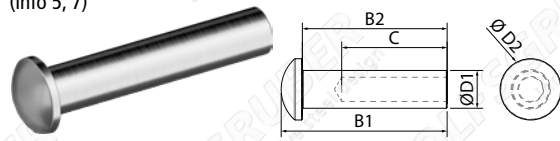
terminale con testa svasata 90° da pressare (info1)



316 | 1.4401

| ART. | Ø FUNE | Ø D1 | B1 | B2 | C | Ø D2 | K |
|----------------|--------|------|------|----|----|------|---|
| RK50904 | 4 | 7,5 | 39,7 | 36 | 25 | 10,4 | 2 |
| RK50905 | 5 | 7,5 | 46,2 | 42 | 30 | 12,4 | 2 |
| RK50906 | 6 | 9 | 55,2 | 52 | 40 | 12,4 | 2 |
| RK50908 | 8 | 12 | 50 | 48 | 40 | 20 | 2 |

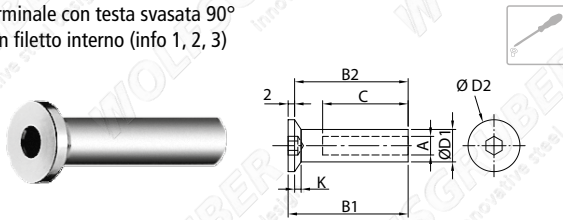
terminale con testa bombata da pressare (info 5, 7)



316 | 1.4401

| ART. | Ø FUNE | Ø D1 | B1 | B2 | C | Ø D2 |
|----------------|--------|------|------|----|----|------|
| RK50804 | 4 | 7,5 | 40,3 | 35 | 25 | 14,2 |
| RK50805 | 5 | 7,5 | 47,3 | 42 | 34 | 14,2 |
| RK50806 | 6 | 9 | 58,0 | 52 | 42 | 16,2 |
| RK50808 | 8 | 12 | 70,3 | 62 | 54 | 22,2 |

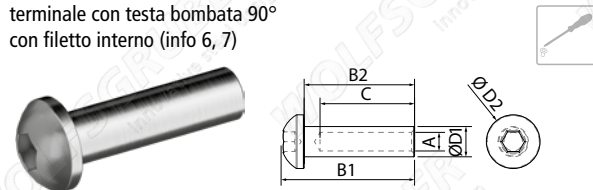
terminale con testa svasata 90° con filetto interno (info 1, 2, 3)



316 | 1.4401

| ART. | A | Ø D1 | B1 | B2 | C | Ø D2 | K |
|-----------------|---------|------|------|----|----|------|---|
| R5070004 | M4 dx | 6 | 30,2 | 26 | 15 | 10,4 | 2 |
| R5070005 | M5 dx | 7 | 33,7 | 30 | 20 | 10,4 | 2 |
| R5070006 | M6 dx | 8 | 34,2 | 30 | 20 | 12,4 | 2 |
| R5070008 | M8 dx | 10 | 40,2 | 37 | 25 | 12,4 | 2 |

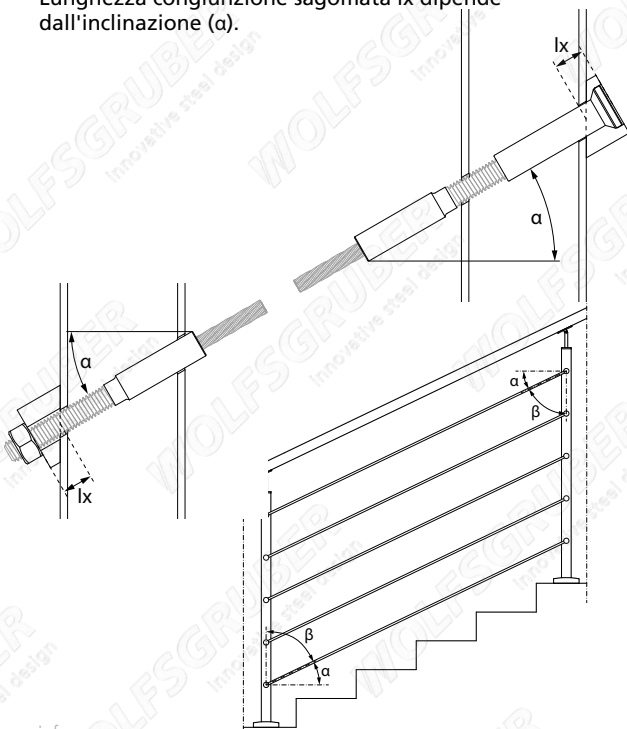
terminale con testa bombata 90° con filetto interno (info 6, 7)



316 | 1.4401

| ART. | A | Ø D1 | B1 | B2 | C | Ø D2 |
|-----------------|---------|------|------|----|----|------|
| R5080004 | M4 dx | 6 | 29,3 | 25 | 15 | 10,2 |
| R5080005 | M5 dx | 7 | 34 | 29 | 20 | 12,2 |
| R5080006 | M6 dx | 8 | 35 | 29 | 20 | 14,2 |
| R5080008 | M8 dx | 10 | 40 | 34 | 25 | 16,2 |

Lunghezza congiunzione sagomata lx dipende dall'inclinazione (α).



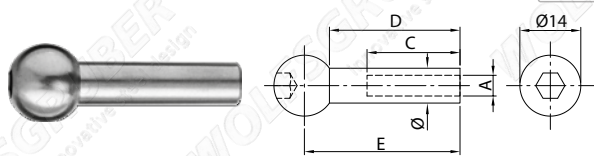
| calcolo lunghezza lx | |
|----------------------|---------|
| inclinazione α | lx (mm) |
| 0,0° | 5,0 |
| 2,5° | 3,4 |
| 5,0° | 3,8 |
| 7,5° | 4,2 |
| 10,0° | 4,6 |
| 12,5° | 5,0 |
| 15,0° | 5,4 |
| 17,5° | 5,8 |
| 20,0° | 6,3 |
| 22,5° | 6,7 |
| 25,0° | 7,2 |
| 27,5° | 7,7 |
| 30,0° | 8,2 |
| 32,5° | 8,7 |
| 35,0° | 9,3 |
| 37,5° | 9,9 |
| 40,0° | 10,6 |
| 42,5° | 11,3 |
| 45,0° | 12,0 |
| 47,5° | 12,8 |
| 50,0° | 13,7 |
| 52,5° | 14,7 |
| 55,0° | 15,9 |
| 57,5° | 17,1 |
| 60,0° | 18,6 |

info



terminali e supporti

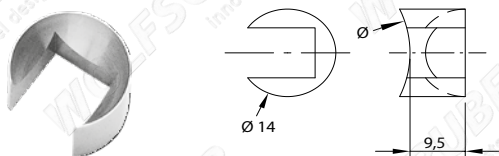
terminale con testa sferica filettato interno
(info 2, 3)



316 | 1.4401

| ART. | A | Ø | C | D | E |
|-----------------|---------|---|----|----|------|
| R5010006 | M6 dx | 8 | 20 | 30 | 35,7 |

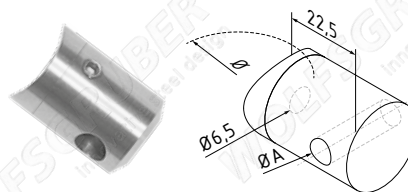
congiunzione variabile per testa sferica
(info 2, 3)



316 | 1.4401

| ART. | Ø |
|-----------------|------|
| R5031434 | 33,7 |
| R5031442 | 42,4 |
| R5031400 | ☒ |

supporto intermedio per fune
(info 1)



304 | 1.4301

satinato

| ART. | Ø | Ø FUNE | Ø A |
|-----------------|------|--------|-----|
| 87904333 | 33,7 | 4 | 4,5 |
| 87905333 | 33,7 | 5 | 5,5 |
| 87906333 | 33,7 | 6 | 6,5 |
| 87904342 | 42,4 | 4 | 4,5 |
| 87905342 | 42,4 | 5 | 5,5 |
| 87906342 | 42,4 | 6 | 6,5 |
| 87904348 | 48,3 | 4 | 4,5 |
| 87905348 | 48,3 | 5 | 5,5 |
| 87906348 | 48,3 | 6 | 6,5 |
| 87904300 | ☒ | 4 | 4,5 |
| 87905300 | ☒ | 5 | 5,5 |
| 87906300 | ☒ | 6 | 6,5 |

316 | 1.4401

satinato

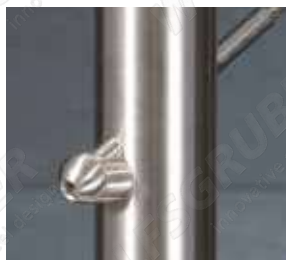
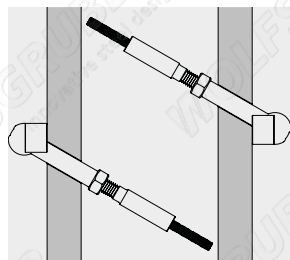
| ART. | Ø | Ø FUNE | Ø A |
|---------------------|------|--------|-----|
| 87904342-V4A | 42,4 | 4 | 4,5 |
| 87905342-V4A | 42,4 | 5 | 5,5 |
| 87906342-V4A | 42,4 | 6 | 6,5 |
| 87904300-V4A | ☒ | 4 | 4,5 |
| 87905300-V4A | ☒ | 5 | 5,5 |
| 87906300-V4A | ☒ | 6 | 6,5 |

316 | 1.4401

lucidato

| ART. | Ø | Ø FUNE | Ø A |
|-----------------------|------|--------|-----|
| 87904342-V4A-P | 42,4 | 4 | 4,5 |
| 87905342-V4A-P | 42,4 | 5 | 5,5 |
| 87906342-V4A-P | 42,4 | 6 | 6,5 |
| 87904300-V4A-P | ☒ | 4 | 4,5 |
| 87905300-V4A-P | ☒ | 5 | 5,5 |
| 87906300-V4A-P | ☒ | 6 | 6,5 |

info



supporto sinistro per fune completo di dado destrorso
(info 4)



304 | 1.4301

satinato

| ART. | Ø | Ø FUNE | Ø A | FILETTO |
|----------|------|--------|------|---------|
| 87904133 | 33,7 | 4/5/6 | 8,0 | M6 dx |
| 87906133 | 33,7 | 6 | 10,5 | M8 dx |
| 87904142 | 42,4 | 4/5/6 | 8,0 | M6 dx |
| 87906142 | 42,4 | 6 | 10,5 | M8 dx |
| 87904148 | 48,3 | 4/5/6 | 8,0 | M6 dx |
| 87906148 | 48,3 | 6 | 10,5 | M8 dx |
| 87904100 | ☒ | 4/5/6 | 8,0 | M6 dx |
| 87906100 | ☒ | 6 | 10,5 | M8 dx |

316 | 1.4401

satinato

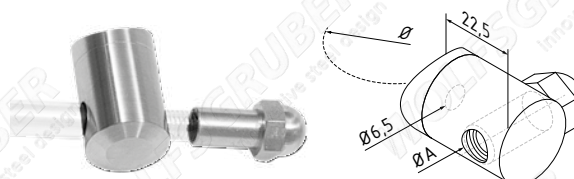
| ART. | Ø | Ø FUNE | Ø A | FILETTO |
|--------------|------|--------|------|---------|
| 87904142-V4A | 42,4 | 4/5/6 | 8,0 | M6 dx |
| 87906142-V4A | 42,4 | 6 | 10,5 | M8 dx |
| 87904100-V4A | ☒ | 4/5/6 | 8,0 | M6 dx |
| 87906100-V4A | ☒ | 6 | 10,5 | M8 dx |

316 | 1.4401

lucidato

| ART. | Ø | Ø FUNE | Ø A | FILETTO |
|----------------|------|--------|------|---------|
| 87904142-V4A-P | 42,4 | 4/5/6 | 8,0 | M6 dx |
| 87906142-V4A-P | 42,4 | 6 | 10,5 | M8 dx |
| 87904100-V4A-P | ☒ | 4/5/6 | 8,0 | M6 dx |
| 87906100-V4A-P | ☒ | 6 | 10,5 | M8 dx |

supporto destro per fune completo di dado destrorso
(info 4)



304 | 1.4301

satinato

| ART. | Ø | Ø FUNE | Ø A | FILETTO |
|----------|------|--------|------|---------|
| 87904233 | 33,7 | 4/5/6 | 8,0 | M6 dx |
| 87906233 | 33,7 | 6 | 10,5 | M8 dx |
| 87904242 | 42,4 | 4/5/6 | 8,0 | M6 dx |
| 87906242 | 42,4 | 6 | 10,5 | M8 dx |
| 87904248 | 48,3 | 4/5/6 | 8,0 | M6 dx |
| 87906248 | 48,3 | 6 | 10,5 | M8 dx |
| 87904200 | ☒ | 4/5/6 | 8,0 | M6 dx |
| 87906200 | ☒ | 6 | 10,5 | M8 dx |

316 | 1.4401

satinato

| ART. | Ø | Ø FUNE | Ø A | FILETTO |
|--------------|------|--------|------|---------|
| 87904242-V4A | 42,4 | 4/5/6 | 8,0 | M6 dx |
| 87906242-V4A | 42,4 | 6 | 10,5 | M8 dx |
| 87904200-V4A | ☒ | 4/5/6 | 8,0 | M6 dx |
| 87906200-V4A | ☒ | 6 | 10,5 | M8 dx |

316 | 1.4401

lucidato

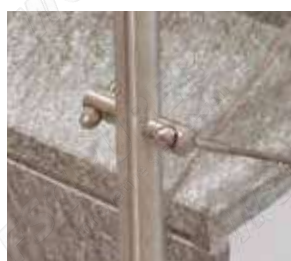
| ART. | Ø | Ø FUNE | Ø A | FILETTO |
|----------------|------|--------|------|---------|
| 87904242-V4A-P | 42,4 | 4/5/6 | 8,0 | M6 dx |
| 87906242-V4A-P | 42,4 | 6 | 10,5 | M8 dx |
| 87904200-V4A-P | ☒ | 4/5/6 | 8,0 | M6 dx |
| 87906200-V4A-P | ☒ | 6 | 10,5 | M8 dx |



accessori per fissaggi e utensili

info

accessori

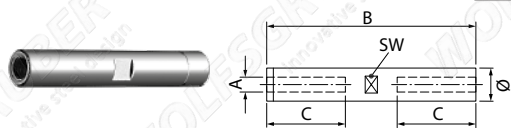


viti per montaggio



accessori

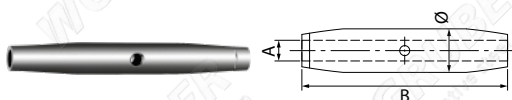
tenditore cilindrico con filettatura interna



316 | 1.4401

| ART. | A | B | C | Ø | SW |
|--------------------|--------------|----|----|----|----|
| R5480005-25 | M5 dx + sx | 60 | 25 | 8 | 7 |
| R5480006-30 | M6 dx + sx | 70 | 30 | 10 | 9 |
| R5480008-30 | M8 dx + sx | 70 | 30 | 12 | 11 |

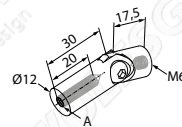
tenditore con filettatura interna



316 | 1.4401

| ART. | A | B | Ø |
|-----------------|---------------|-----|------|
| R5940005 | M5 dx + sx | 80 | 8,0 |
| R5940006 | M6 dx + sx | 92 | 10,0 |
| R5940008 | M8 dx + sx | 112 | 13,5 |
| R5940010 | M10 dx + sx | 120 | 17,2 |

attacco per fune snodabile

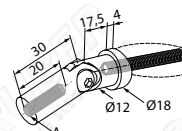


316 | 1.4401

| ART. | A | Ø |
|---------------|---------|---|
| R72406 | M6 dx | ∅ |
| R72506 | M6 sx | ∅ |
| R72408 | M8 dx | ∅ |
| R72508 | M8 sx | ∅ |

satinato

attacco per fune snodabile (info 1)

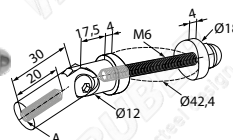


316 | 1.4401

| ART. | A | Ø |
|---------------|---------|------|
| R72606 | M6 dx | 42,4 |
| R72706 | M6 sx | 42,4 |
| R72608 | M8 dx | 42,4 |
| R72708 | M8 sx | 42,4 |

satinato

attacco per fune snodabile (info 1)



316 | 1.4401

| ART. | A | Ø |
|---------------|---------|------|
| R72806 | M6 dx | 42,4 |
| R72906 | M6 sx | 42,4 |
| R72808 | M8 dx | 42,4 |
| R72908 | M8 sx | 42,4 |

satinato

info

dx = filetto destrorso
sx = filetto sinistrorso



accessori per fissaggi e utensili

barra filetata



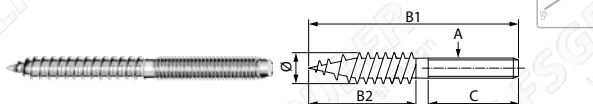
304 | 1.4301

| ART. | A | L |
|--------|----------|------|
| 63120 | M5 dx | 1000 |
| 63120L | M5 sx | 1000 |
| 63121 | M6 dx | 1000 |
| 63121L | M6 sx | 1000 |
| 63122 | M8 dx | 1000 |
| 63122L | M8 sx | 1000 |
| 63124 | M10 dx | 1000 |
| 63124L | M10 sx | 1000 |
| 63125 | M12 dx | 1000 |

316 | 1.4401

| ART. | A | L |
|------------|----------|------|
| 63120-V4A | M5 dx | 1000 |
| 63120L-V4A | M5 sx | 1000 |
| 63121-V4A | M6 dx | 1000 |
| 63121L-V4A | M6 sx | 1000 |
| 63122-V4A | M8 dx | 1000 |
| 63122L-V4A | M8 sx | 1000 |
| 63124-V4A | M10 dx | 1000 |
| 63124L-V4A | M10 sx | 1000 |
| 63125-V4A | M12 dx | 1000 |

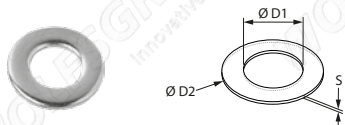
vite per edilizia



316 | 1.4401

| ART. | A | B1 | B2 | C | Ø |
|----------|---------|-----|----|----|-----|
| R5570005 | M5 dx | 50 | 30 | 20 | 4,3 |
| R5570006 | M6 dx | 70 | 40 | 30 | 5,2 |
| R5570008 | M8 dx | 100 | 60 | 40 | 6,9 |
| R5580005 | M5 sx | 50 | 30 | 20 | 4,3 |
| R5580006 | M6 sx | 70 | 40 | 30 | 5,2 |
| R5580008 | M8 sx | 100 | 60 | 40 | 6,9 |

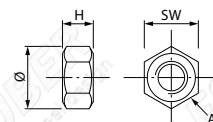
rondella



316 | 1.4401

| ART. | Ø D1 | Ø D2 | S |
|---------|------|------|-----|
| 8960400 | M4 | 8 | 0,5 |
| 8960500 | M5 | 9 | 1 |
| 8960600 | M6 | 11 | 1,6 |
| 8960800 | M8 | 15 | 1,6 |
| 8961000 | M10 | 18 | 1,6 |
| 8961200 | M12 | 20 | 2 |

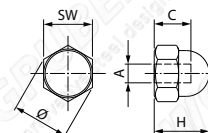
dado esagonale



316 | 1.4401

| ART. | A | H | Ø | SW |
|----------|----------|-----|------|----|
| R5510004 | M4 dx | 3,2 | 7,7 | 7 |
| R5520004 | M4 sx | 3,2 | 7,7 | 7 |
| R5510005 | M5 dx | 4,0 | 8,8 | 8 |
| R5520005 | M5 sx | 4,0 | 8,8 | 8 |
| R5510006 | M6 dx | 5,0 | 11,1 | 10 |
| R5520006 | M6 sx | 5,0 | 11,1 | 10 |
| R5510008 | M8 dx | 6,5 | 14,4 | 13 |
| R5520008 | M8 sx | 6,5 | 14,4 | 13 |
| R5510010 | M10 dx | 8,0 | 18,9 | 17 |
| R5520010 | M10 sx | 8,0 | 18,9 | 17 |

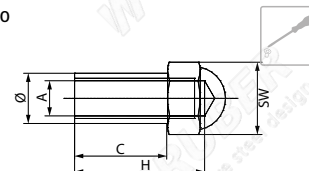
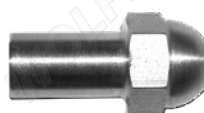
dado cieco



316 | 1.4401

| ART. | A | C | H | Ø | SW |
|----------|----------|------|----|------|----|
| R5530004 | M4 dx | 4,1 | 8 | 7,7 | 7 |
| R5530005 | M5 dx | 5,9 | 10 | 8,8 | 8 |
| R5530006 | M6 dx | 6,0 | 12 | 11,1 | 10 |
| R5530008 | M8 dx | 8,5 | 15 | 14,4 | 13 |
| R5530010 | M10 dx | 10,0 | 18 | 18,9 | 17 |

dado cieco con gambo prolungato



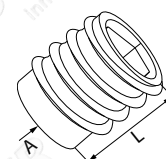
304 | 1.4301

| ART. | A | C | H | Ø | SW |
|----------|---------|------|----|-----|----|
| R5590006 | M6 dx | 16,0 | 20 | 7,5 | 10 |
| R5590008 | M8 dx | 17,5 | 24 | 10 | 14 |

316 | 1.4401

| ART. | A | C | H | Ø | SW |
|--------------|---------|------|----|-----|----|
| R5590006-V4A | M6 dx | 16,0 | 20 | 7,5 | 10 |
| R5590008-V4A | M8 dx | 17,5 | 24 | 10 | 14 |

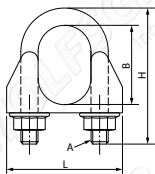
dado da infilare



| ART. | A | FORO LEGNO | L |
|-------------|-----|------------|----|
| 68890 | M8 | 10,5 | 18 |
| 803-0801-04 | M8 | 13,5 | 30 |
| 803-1000-04 | M10 | 15,5 | 25 |
| 803-1001-04 | M10 | 15,5 | 40 |



serrafune ad archetto

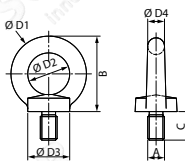


316 | 1.4401

| ART. | Ø FUNE | A | MORSETTI PER CAPPIO | B MIN/MAX | H | L |
|--------|--------|----|---------------------|-----------|----|----|
| R52904 | 4 | M4 | 3 | 5/12 | 22 | 20 |
| R52905 | 5 | M5 | 4 | 5/17 | 25 | 23 |
| R52906 | 6 | M6 | 4 | 4/15 | 28 | 25 |
| R52908 | 8 | M8 | 5 | 5/16 | 35 | 30 |



golfare con filetto esterno

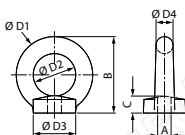


316 | 1.4401

| ART. | A | B | C | Ø D1 | Ø D2 | Ø D3 | Ø D4 | KN |
|----------|----------|----|----|------|------|------|------|------|
| R5400006 | M6 dx | 28 | 13 | 28 | 16 | 17 | 6,0 | - |
| R5400008 | M8 dx | 36 | 13 | 36 | 20 | 20 | 8,0 | 1,37 |
| R5400010 | M10 dx | 45 | 17 | 45 | 25 | 25 | 10,0 | 2,25 |
| R5400012 | M12 dx | 53 | 21 | 54 | 30 | 30 | 12,0 | 3,33 |
| R5400016 | M16 dx | 62 | 27 | 63 | 35 | 35 | 14,0 | 6,86 |



golfare con filetto interno

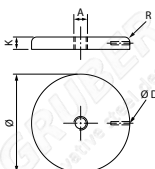


316 | 1.4401

| ART. | A | B | C | Ø D1 | Ø D2 | Ø D3 | Ø D4 | KN |
|----------|----------|----|----|------|------|------|------|------|
| R5420006 | M6 dx | 28 | 8 | 28 | 16 | 17 | 6,0 | - |
| R5420008 | M8 dx | 36 | 8 | 36 | 20 | 20 | 8,0 | 1,37 |
| R5420010 | M10 dx | 45 | 10 | 45 | 25 | 25 | 10,0 | 2,25 |
| R5420012 | M12 dx | 53 | 11 | 54 | 30 | 30 | 12,0 | 3,33 |
| R5420016 | M16 dx | 62 | 13 | 63 | 35 | 35 | 14,0 | 6,86 |



rosetta di copertura con filettatura interna
(info 1)



316 | 1.4401

| ART. | A | Ø | Ø D | R | K |
|----------|----------|----|-----|-----|---|
| R5550005 | M5 dx | 35 | 1,5 | 2,5 | 4 |
| R5560005 | M5 sx | 35 | 1,5 | 2,5 | 4 |
| R5550006 | M6 dx | 35 | 1,5 | 2,5 | 4 |
| R5560006 | M6 sx | 35 | 1,5 | 2,5 | 4 |
| R5550008 | M8 dx | 50 | 3,5 | 3,0 | 6 |
| R5560008 | M8 sx | 50 | 3,5 | 3,0 | 6 |
| R5550010 | M10 dx | 50 | 3,5 | 3,0 | 6 |
| R5560010 | M10 sx | 50 | 3,5 | 3,0 | 6 |



info



radancia



316 | 1.4401

| ART. | Ø FUNE | Ø D2 |
|---------------|--------|------|
| R51803 | 3 | 9,5 |
| R51804 | 4 | 10,5 |
| R51805 | 5 | 12,5 |
| R51806 | 6 | 15,5 |
| R51808 | 8 | 17,5 |

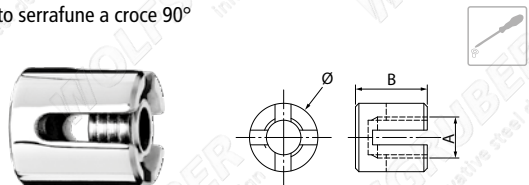
cappio con anello di serraggio con radancia



316 | 1.4401

| ART. | Ø FUNE | B | Ø D1 | Ø D2 | K | kN |
|----------------|--------|----|------|------|-----|------|
| RK51803 | 3 | 27 | 22 | 9,5 | 5,5 | 4,9 |
| RK51804 | 4 | 27 | 22 | 10,5 | 6,5 | 5,1 |
| RK51805 | 5 | 42 | 28 | 12,5 | 8,0 | 7,8 |
| RK51806 | 6 | 42 | 28 | 15,5 | 9,0 | 12,0 |
| RK51808 | 8 | 42 | 28 | 17,5 | 12 | 13,0 |

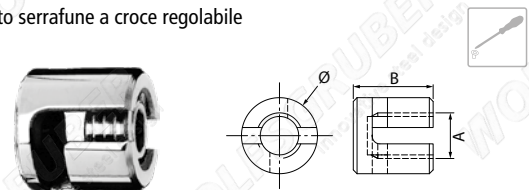
morsetto serrafune a croce 90°



316 | 1.4401

| ART. | Ø FUNE | A | B | Ø |
|---------------|--------|-----|----|----|
| R52504 | 3-4 | M12 | 21 | 20 |
| R52506 | 5-6 | M12 | 25 | 20 |

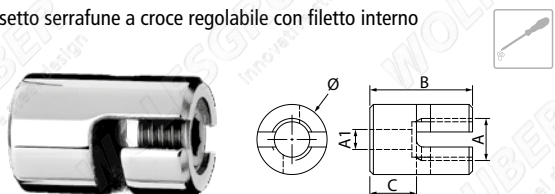
morsetto serrafune a croce regolabile



316 | 1.4401

| ART. | Ø FUNE | A | B | Ø |
|---------------|--------|-----|------|----|
| R52604 | 3-4 | M12 | 19,5 | 20 |
| R52606 | 5-6 | M12 | 23,5 | 20 |

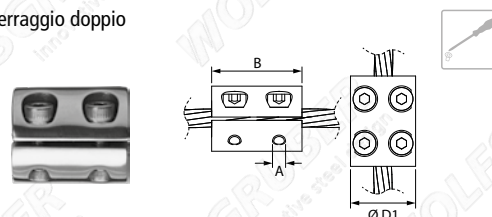
morsetto serrafune a croce regolabile con filetto interno



316 | 1.4401

| ART. | Ø FUNE | A | A1 | B | Ø | C |
|---------------|--------|-----|----|----|----|----|
| R52704 | 3-4 | M12 | M8 | 31 | 20 | 15 |
| R52706 | 5-6 | M12 | M8 | 35 | 20 | 15 |

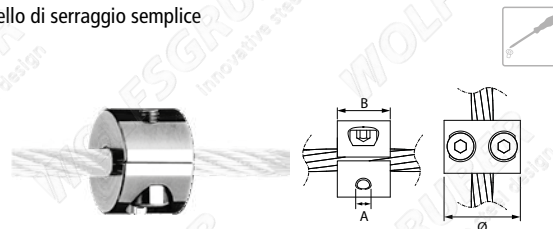
anello di serraggio doppio



316 | 1.4401

| ART. | Ø FUNE | A | B | Ø D1 | kN |
|---------------|--------|----|----|------|-----|
| R53003 | 3 | M4 | 27 | 22 | 3 |
| R53004 | 4 | M4 | 27 | 22 | 3,6 |
| R53005 | 5 | M5 | 42 | 28 | 5,8 |
| R53006 | 6 | M5 | 42 | 28 | 6,5 |
| R53008 | 8 | M5 | 42 | 28 | 9,4 |

anello di serraggio semplice



316 | 1.4401

| ART. | Ø FUNE | A | B | Ø | kN |
|---------------|--------|----|----|----|-----|
| R53202 | 2 | M3 | 10 | 15 | 1 |
| R53203 | 3 | M3 | 10 | 15 | 1,3 |
| R53204 | 4 | M3 | 10 | 15 | 1,5 |
| R53205 | 5 | M4 | 10 | 20 | 2 |
| R53206 | 6 | M4 | 10 | 20 | 2,2 |
| R53208 | 8 | M4 | 10 | 20 | 2,2 |



accessori per fissaggi e utensili

utensili

utensile oleodinamico manuale 50kN incl. valigetta, matrici da ordinare a parte



| | |
|---------------|--------------|
| ART. | COMPRESSIONE |
| R77100 | 50 kN |

utensile oleodinamico a batteria incl. valigetta e carica batterie-matrici da ordinare a parte



| | |
|---------------|--------------|
| ART. | COMPRESSIONE |
| R77200 | 45 kN |

matrice di compressione



| ART. | Ø FUNE | Ø ESTERNO TERMINALE | PER ART. |
|--------------------|--------|---------------------|-----------------|
| R771075 | 4/5 | 7,5 | R77100 R77400 |
| R77109 | 6 | 9,0 | R77100 R77400 |
| R77110 | 8 | 11,0 | R77100 R77400 |
| R77112 | 8 | 12,0 | R77100 R77400 |
| NEW R771025 | 1,5 | 4,0 | R77200 |
| R772075 | 4/5 | 7,5 | R77200 |
| R77209 | 6 | 9,0 | R77200 |

utensile oleodinamico a batteria incl. valigetta e carica batterie-matrici da ordinare a parte



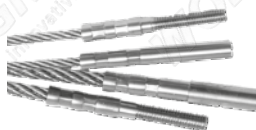
| | |
|---------------|--------------|
| ART. | COMPRESSIONE |
| R77400 | 60 kN |

accessori per fissaggi e utensili

info



documentazione montaggio su www.wolfsgruber.it



in noleggio utensile R77100 con matrici



9S992

in noleggio utensile R77200 con matrici



9S994

tagliacavo



| ART. | FINO Ø FUNE |
|---------------|-------------|
| R77500 | 13 |

pinza chiave Knipex



| ART. | FINO Ø FUNE | LUNGHEZZA |
|---------------|-------------|-----------|
| R77301 | 3 | 300 mm |

tagliacavo



| ART. | FINO Ø FUNE | LUNGHEZZA |
|-----------------|-------------|-----------|
| R7700005 | 5 | 190 mm |
| R7700008 | 8 | 500 mm |



accessori per fissaggi e utensili

Soluzioni intelligenti

X-TEND è destinata all'architettura di costruzioni leggere. La rete in acciaio inox aumenta i vantaggi statici del cavo nella dimensione spaziale.

Il collegamento intelligente tra i cavi in acciaio inox e i morsetti consente di realizzare tensostrutture a rete con le forme più svariate.

La curvatura del cavo in direzione opposta crea strutture spaziali che resistono anche ai carichi pesanti. Il progetto architettonico può pertanto contemperare gli aspetti relativi alla sicurezza.

Tutte le costruzioni edili realizzate con X-TEND si contraddistinguono per l'elevata capacità di carico e la lunghezza di campata nonostante il peso ridotto, mentre l'acciaio inox pregiato garantisce un lungo ciclo di vita. Poiché non vi è pericolo che si generino rumori e frequenze, X-TEND può essere utilizzata anche su grandi superfici esterne con curvatura tridimensionale.

La rete di elevata qualità ha un aspetto diverso a seconda della larghezza della maglia, dell'incidenza della luce e della prospettiva: X-TEND offre diversi livelli di riflesso e visibilità e crea un affascinante gioco di trasparenza e superfici leggermente cangianti.

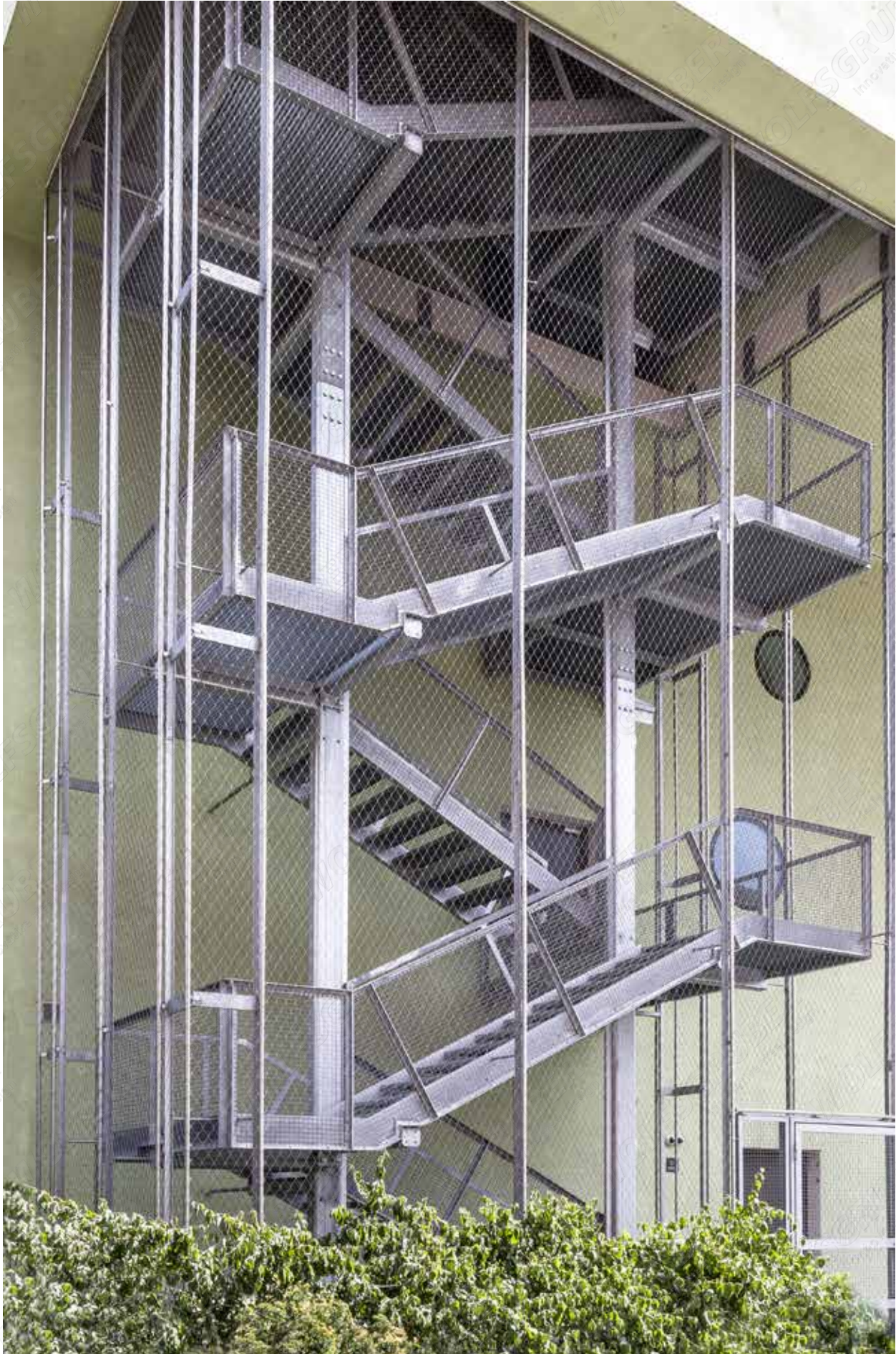
Dal bozzetto alla pianificazione, dal calcolo statico al montaggio, l'ampia gamma di servizi di Wolfsgruber soddisfa le esigenze di architetti e progettisti, fabbri e artigiani.

La nostra offerta comprende sia soluzioni complete chiavi in mano, sia la fornitura di singoli elementi costruttivi.



rete in acciaio inox



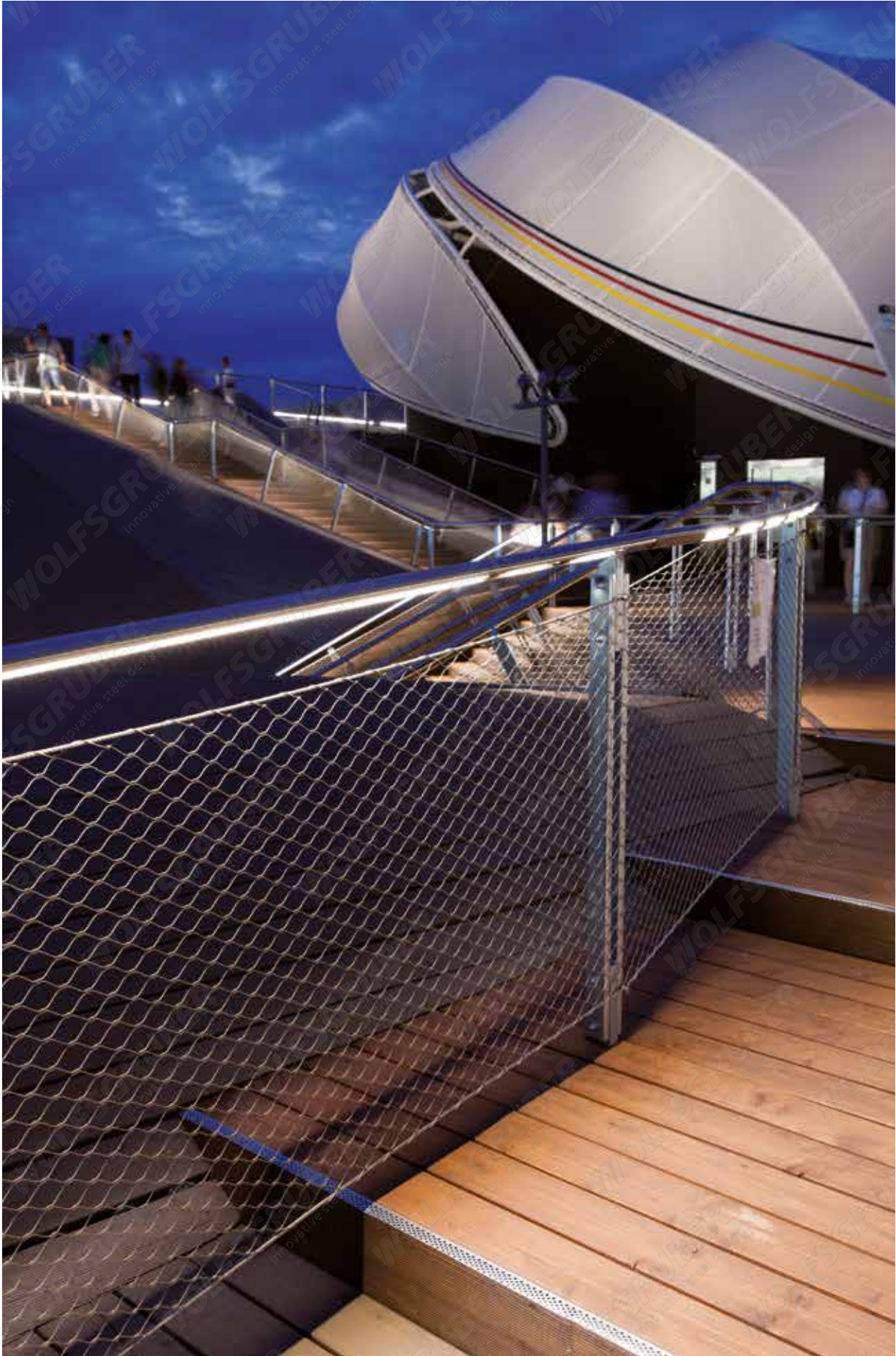


rete in acciaio inox



rete in acciaio inox

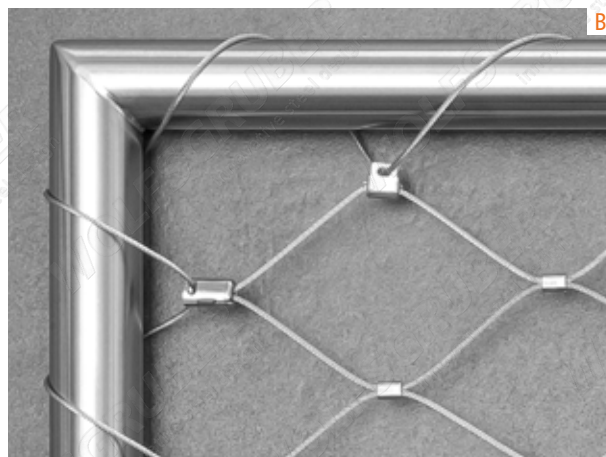
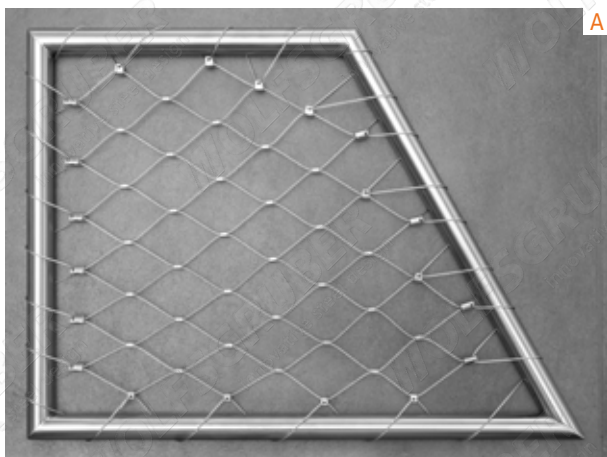




rete in acciaio inox

rete X-Tend | dati tecnici

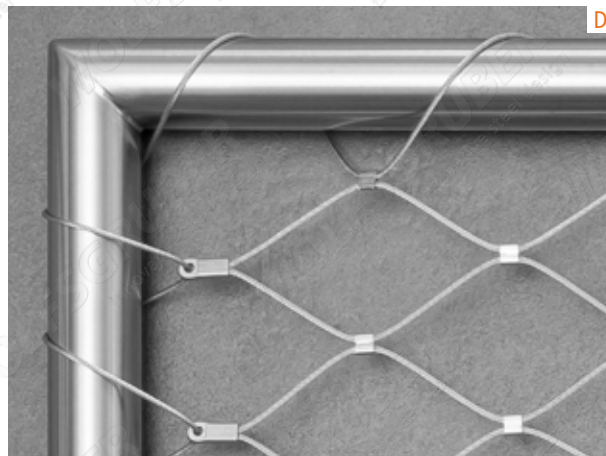
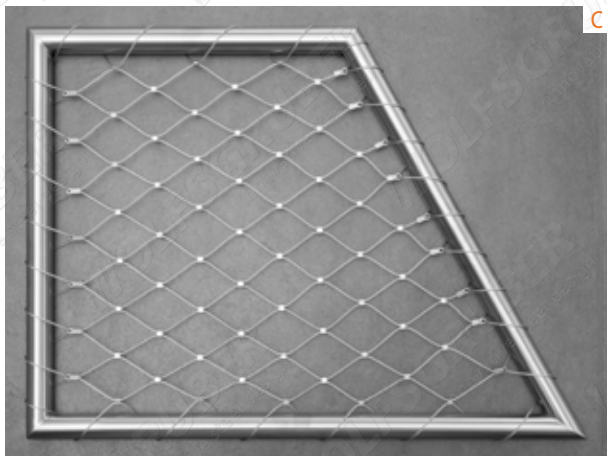
rete CXS



dettagli tecnici CXS

| cavo | |
|------------------------|-------|
| Ø [mm] | 1,5 |
| costruzione | 7 x 7 |
| F [kN] | 1,86 |
| S [N/mm ²] | 1770 |

rete CXL



dettagli tecnici CXL

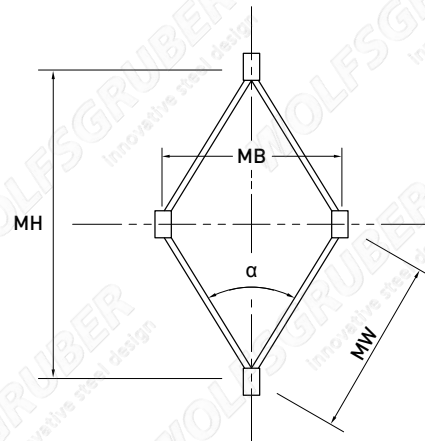
| cavo | | | |
|------------------------|-------|-------|--------|
| Ø [mm] | 1,5 | 2 | 3 |
| costruzione | 7 x 7 | 7 x 7 | 7 x 19 |
| F [kN] | 1,86 | 2,88 | 5,12 |
| S [N/mm ²] | 1770 | 1770 | 1570 |



rete in acciaio inox

Dettagli tecnici CXL

| | | Funi | | |
|------------------------|-------------------|-----------------|------------|--|
| ϕ [mm] | 1,5 | 2 | 3 | |
| | | 1.4401_AISI 316 | | |
| Construction | 7 x 7 | 7 x 7 | 7 x 19 | |
| F [kN] | 1,86 | 2,88 | 5,12 | |
| S [N/mm ²] | 1770 | 1770 | 1570 | |
| | | Morsetti | | |
| Materiale | 1.4571_AISI 316Ti | | | |
| Misure | 5,4x6,6x2,1 | 6,6x8,1x2,5 | 8x12,7x3,7 | |
| | | Peso | | |
| MW x MH [mm] | | | | |
| 18 x 33 | 2,21 1) 3) | - | - | |
| 20 x 36 | 1,96 1) 3) | - | - | |
| 22 x 39 | 1,85 1) 3) | - | - | |
| 25 x 45 | 1,44 3) | - | - | |
| 30 x 53 | 1,02 3) | 2,17 2) 3) | - | |
| 35 x 62 | 0,83 3) | 1,74 2) 3) | - | |
| 40 x 71 | 0,70 | 1,45 2) | 3,37 3) | |
| 50 x 88 | 0,52 | 1,07 | 2,48 | |
| 60 x 104 | 0,40 | 0,84 | 1,94 | |
| 70 x 122 | 0,34 | 0,69 | 1,59 | |
| 80 x 140 | 0,30 | 0,59 | 1,34 | |
| 100 x 174 | 0,24 | 0,45 | 1,01 | |
| 120 x 208 | 0,20 | 0,36 | 0,81 | |
| 140 x 242 | 0,17 | 0,30 | 0,68 | |
| 160 x 277 | 0,14 | 0,26 | 0,58 | |
| 180 x 317 | 0,12 | 0,22 | 0,51 | |
| 200 x 346 | 0,11 | 0,20 | 0,45 | |



MW Larghezza della maglia
 MH Altezza della maglia ca.
 α Apertura standard della maglia 60°

Tolleranze DIN ISO 2768-1 v

- F Carico di rottura minimo dei cavi
- S Resistenza nominale dei singoli fili
- * Resistenza limite allo slittamento
- ** Resistenza alla rottura del cavo, valore medio sulla base dei test MW x MH con un'apertura di 60°

A seconda del progetto è possibile adottare larghezze della maglia, diametri del cavo e angoli di apertura della maglia diversi Classe antincendio A1

- 1) Fune 7x19 / F 1,45 kN / S1770 N/mm²
- 2) Fune 7x19 / F 2,56 kN / S1770 N/mm²
- 3) Lunghezza dell'ultima maglia leggermente maggiorata, pretensionamento e montaggio aumentato.

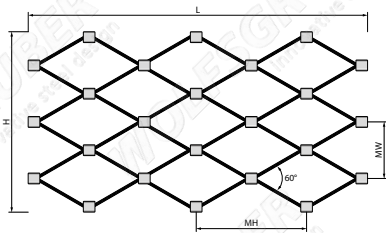
Trasparenza

| MW x MH [mm] | ø fune | ø fune | ø fune |
|---------------------|----------|----------|----------|
| | 1,5 mm | 2,0 mm | 3,0 mm |
| Trasparenza in %* α | | | |
| 18 x 33 | ca. 73,7 | - | - |
| 20 x 36 | ca. 76,9 | - | - |
| 22 x 39 | ca. 79,5 | - | - |
| 25 x 45 | ca. 82,4 | - | - |
| 30 x 53 | ca. 85,9 | ca. 81,0 | - |
| 35 x 62 | ca. 88,2 | ca. 84,1 | - |
| 40 x 71 | ca. 89,7 | ca. 86,4 | ca. 78,6 |
| 50 x 88 | ca. 92,1 | ca. 89,4 | ca. 83,5 |
| 60 x 104 | ca. 93,6 | ca. 91,4 | ca. 86,6 |
| 70 x 122 | ca. 94,6 | ca. 92,7 | ca. 88,7 |
| 80 x 140 | ca. 95,3 | ca. 93,7 | ca. 90,3 |
| 100 x 174 | ca. 96,3 | ca. 95,0 | ca. 92,4 |
| 120 x 208 | ca. 96,9 | ca. 95,9 | ca. 93,7 |
| 140 x 242 | ca. 97,4 | ca. 96,5 | ca. 94,7 |
| 160 x 277 | ca. 97,7 | ca. 97,0 | ca. 95,4 |
| 180 x 317 | ca. 98,0 | ca. 97,3 | ca. 95,9 |
| 200 x 346 | ca. 98,2 | ca. 97,6 | ca. 96,3 |



rete X-Tend | CXS

rete cxs
(info 1)



316 | 1.4401

| ART. | MW X MH | Ø FUNE | H MAX | L |
|-------------------|------------|--------|----------|---------|
| CXS4015760 | 40x69 | 1,5 | 760 | 0-150 m |
| CXS4015960 | 40x69 | 1,5 | 960 | 0-150 m |
| CXS6015780 | 60x104 | 1,5 | 780 | 0-150 m |
| CXS6015960 | 60x104 | 1,5 | 960 | 0-150 m |
| CXS7015770 | 70x121 | 1,5 | 770 | 0-150 m |
| CXS7015910 | 70x121 | 1,5 | 910 | 0-150 m |



rete in acciaio inox

fune 7x7



316 | 1.4401

| ART. | Ø FUNE | MIN. FORZA DI ROTT. | |
|--------------------|--------|------------------------|--------|
| R005015 | 1,5 | 1,25 kN | |
| R005015-100 | 1,5 | 1,25 kN | 100 mt |

fascetta serracavo
confezione da 100 pz



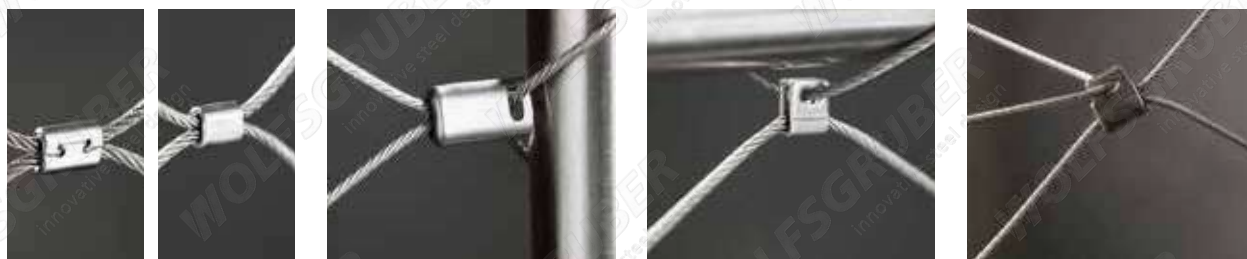
ART.

CX900013-100



100

info



morsetto chiudi filo perimetrale



316 | 1.4401

ART. Ø FUNE

CX900015 1,5

morsetto verticale
(info 2, 6)



316 | 1.4401

ART.

CX900014

morsetto orizzontale
(info 3)



316 | 1.4401

ART.

CX900016

morsetto per inclinazioni
(info 4)



316 | 1.4401

ART.

CX900017

occhiello da pressare



316 | 1.4401

ART. Ø FUNE

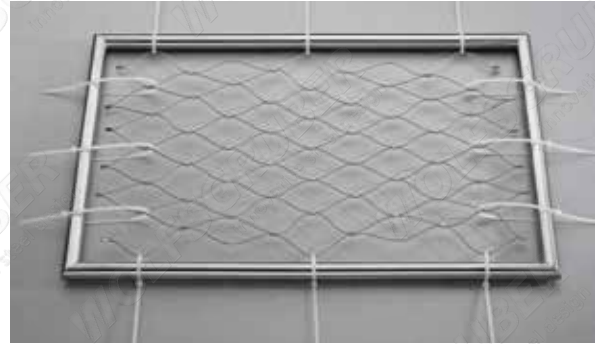
CX900315 1,5

Montaggio standard X-Tend CXS

La rete X-TEND CXS può essere montata in totale semplicità per mezzo dei morsetti perimetrali.

I morsetti verticali, orizzontali e diagonali sono piccoli, filigranati e, qualora fosse necessario, possono essere applicati in loco. Gli strumenti di montaggio vengono impiegati per accoppiare a forza i morsetti di chiusura e per accorciare la rete o il cavo.

- A Premontaggio con fascette serracavo
- B Applicazione dei morsetti perimetrali CXS
- C Avvolgimento a spirale con cavo di montaggio e successivo ritensionamento continuo della sezione di rete in corrispondenza del telaio
- D Accoppiamento a forza del morsetto di chiusura



pinza per occhio (info 5)



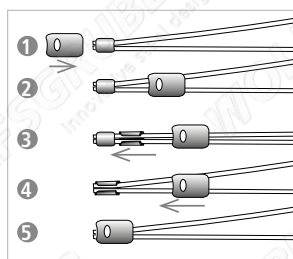
| ART. | Ø FUNE |
|---------------|---------|
| R77302 | 2 x 1,5 |

pinza chiave Knipex



| ART. | FINO Ø FUNE | LUNGHEZZA |
|---------------|-------------|-----------|
| R77301 | 1-3 | 300 mm |

info

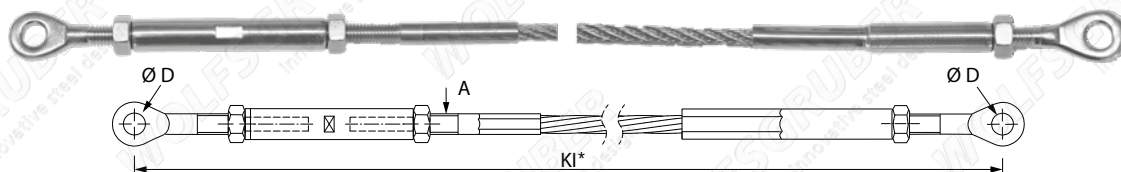


quantità morsetti usati per metro lineare

| MW x MH | H MAX | CX900014 / H | CX900016 / M |
|---------------|------------|--------------|--------------|
| 40x69 | 760 | 19 | 15 |
| 40x69 | 960 | 24 | 15 |
| 60x104 | 780 | 13 | 10 |
| 60x104 | 960 | 16 | 10 |
| 70x121 | 770 | 11 | 9 |
| 70x121 | 910 | 13 | 9 |

rete X-Tend | CXS

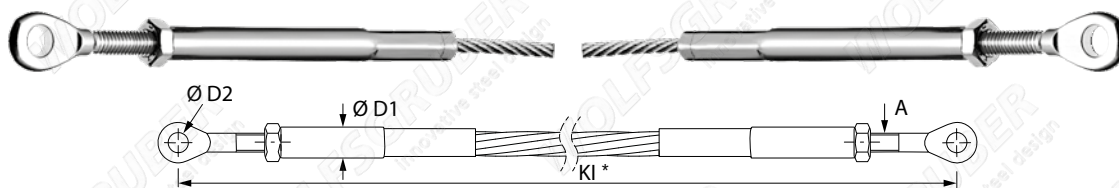
tenditore cilindrico con filettatura interna
(info 2)



316 | 1.4401

| ART. | Ø FUNE (7X7) | A | CORSA | Ø D | CARICO ROTTURA MIN. | KL MIN |
|------------------|--------------|---------------|---------|------|---------------------|--------|
| RK5190608 | 6 | M8 dx + dx | +30/-50 | 8,5 | 16,0 kN | 310 |
| RK5190810 | 8 | M10 dx + dx | +57/-87 | 10,5 | 25,0 kN | 600 |

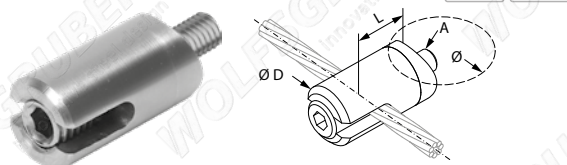
occhiello montato su filettatura interna forzata ai due estremi
(info 2)



316 | 1.4401

| ART. | Ø FUNE (7X7) | A | CORSA | Ø D 1 | Ø D 2 | CARICO ROTTURA MIN. | KL MIN |
|---------------------|--------------|---------------|---------|-------|-------|---------------------|--------|
| RK4180608-14 | 6 | M8 dx + sx | +14/-30 | 10 | 8,5 | 16,0 kN | 316 |
| RK4180810-34 | 8 | M10 dx + sx | +34/-54 | 13 | 10,5 | 25,0 kN | 556 |

morsetto serrafune
(info 1)

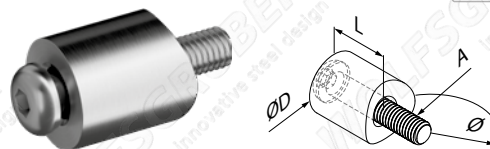


316 | 1.4401

| ART. | Ø | Ø FUNE | A | L | Ø D |
|-------------------|------|--------|----|----|-----|
| CX900142 | 42,4 | 6 | M8 | 20 | 22 |
| CX900100 | 42,4 | 6 | M8 | 16 | 22 |
| CX900100-8 | 42,4 | 8 | M8 | 22 | 25 |

satinato

distanziale partenza
(info 2)



316 | 1.4401

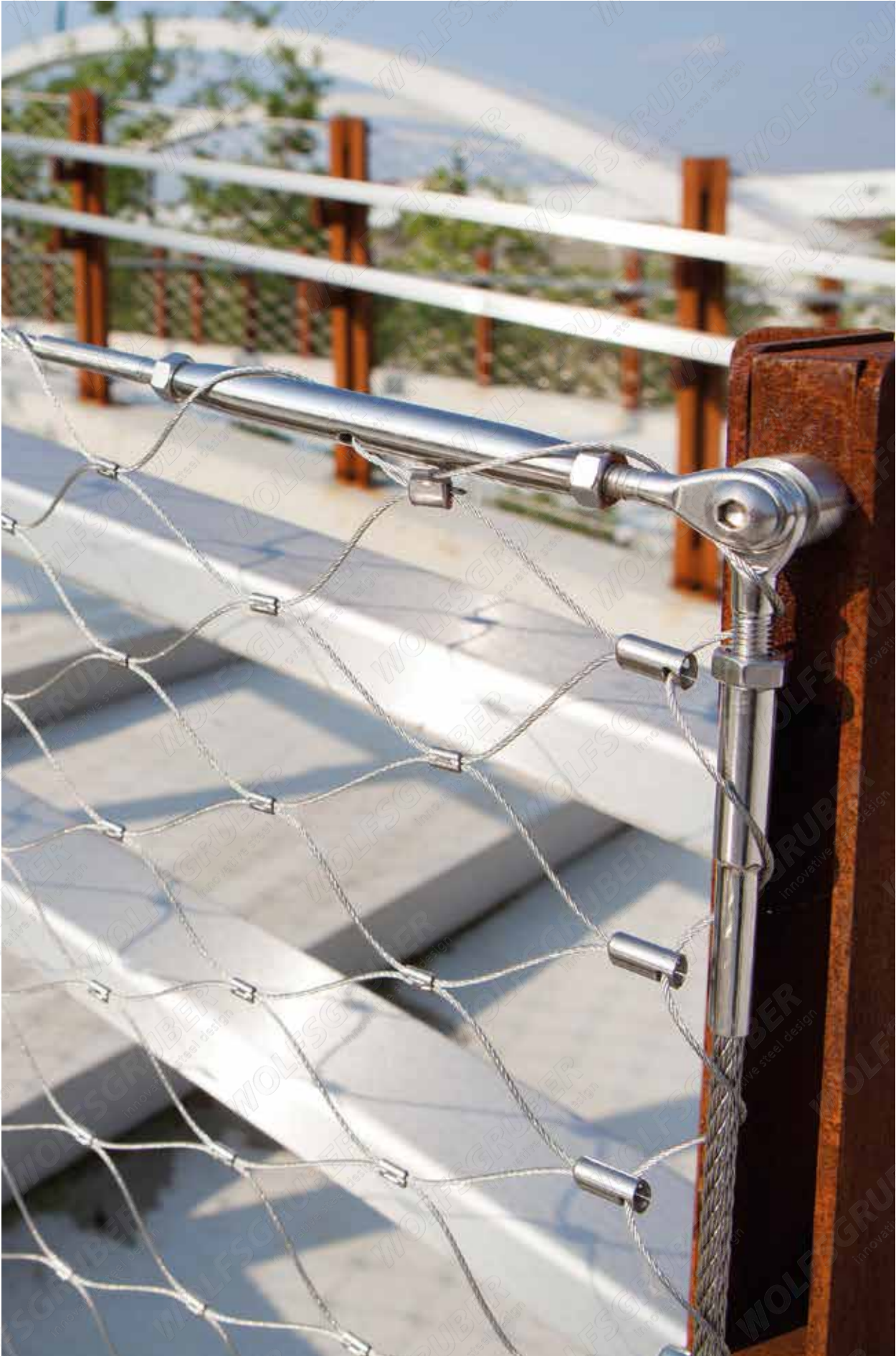
| ART. | Ø | A | L | Ø D |
|-------------------|------|-------|----|-----|
| CX900242 | 42,4 | M8x40 | 14 | 22 |
| CX900200 | 42,4 | M8x40 | 10 | 22 |
| CX900200-8 | 42,4 | M8x40 | 18 | 25 |

satinato

info

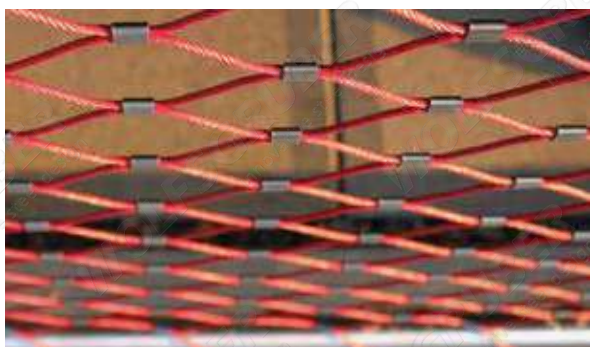


* in caso di ordine indicare lunghezza KI

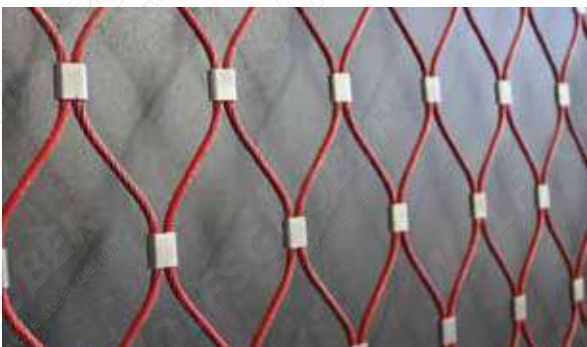


rete in acciaio inox

Soluzioni colorate per interni ed esterni (fornibile per rete CXL)



rete in acciaio inox



rete in acciaio inox

X-TEND Colours crea soluzioni a colori grazie ai cavi colorati in acciaio inox.

X-TEND Colours è disponibile con morsetti neri o con morsetti standard con finitura in acciaio inox.

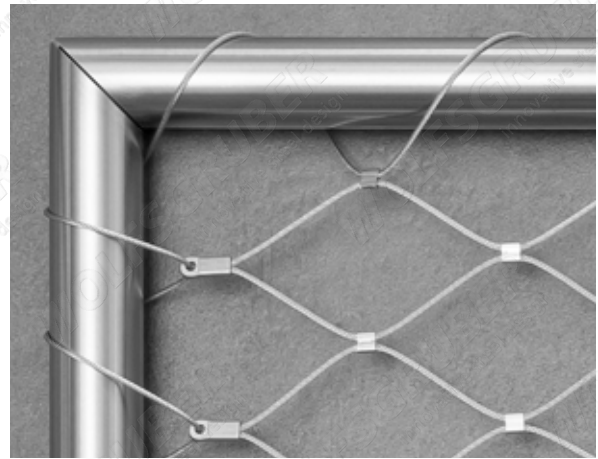
- 1 Cavi rossi/morsetti neri
- 2 Cavi bianchi/morsetti neri
- 3 Cavi verdi, bianchi, blu/morsetti con finitura in acciaio inox
- 4 Colori standard X-TEND Colours / colori speciali su richiesta
- 5 Rosso e bianco
- 6 Combinazione cromatica
- 7 X-TEND nera
- 8 Cavi dorati/morsetti neri
- 9 Cavi dorati, acciaio inox, neri/morsetti con finitura in acciaio inox
- 10 Multicolore
- 11 Cavi rossi/morsetti con finitura in acciaio inox
- 12 Cavi blu/morsetti con finitura in acciaio inox
- 13 Comparazione della visibilità: nero – standard non nero

rete X-Tend | sistema modulare

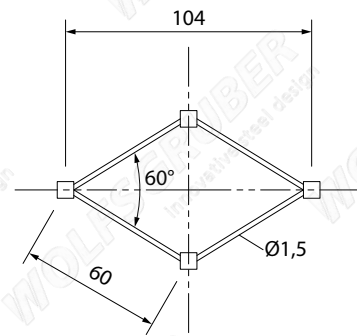
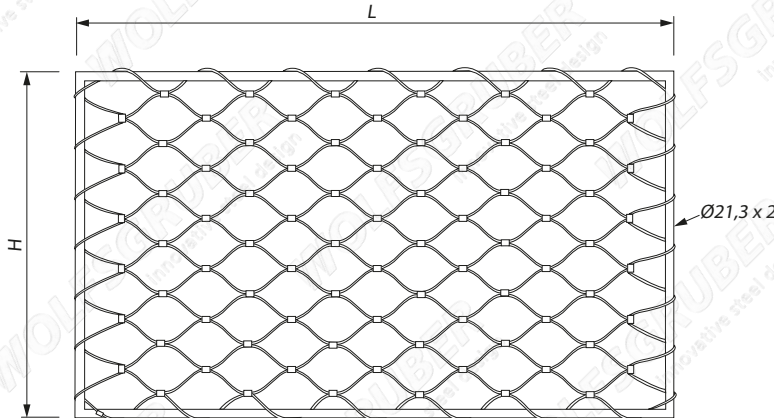
La recinzione modulare in pannelli preassemblati è la nuova proposta Wolfsgruber per quanto riguarda l'applicazione della rete in acciaio inox „X-Tend“.

Questa eccellente combinazione di sicurezza, trasparenza, durata nel tempo ed eleganza architettonica ora è possibile ottenerla in moduli già pronti al montaggio, in abbinamento con i montanti e gli accessori di fissaggio.

Questa interessante soluzione, proposta in acciaio inox AISI 304 e AISI 316 (alta resistenza alla corrosione), consente una comoda e veloce installazione, sia in ambito interno, che esterno. La produzione in serie e l'azzeramento di residui di lavorazione ci permette di ottimizzare i costi e garantire di conseguenza un prezzo di mercato veramente competitivo.



telaio con rete CXL



sistema modulare

304 | 1.4301

satinato

| ART. | H | L |
|--------------|-----|-----------|
| CF83040-800 | 834 | 800 |
| CF83040-900 | 834 | 900 |
| CF83040-1000 | 834 | 1000 |
| CF83040-1100 | 834 | 1100 |
| CF83040-1200 | 834 | 1200 |
| CF83040-1300 | 834 | 1300 |
| CF83040-V | 834 | 300-1500* |

316 | 1.4401

satinato

| ART. | H | L |
|--------------|-----|-----------|
| CF83050-800 | 834 | 800 |
| CF83050-900 | 834 | 900 |
| CF83050-1000 | 834 | 1000 |
| CF83050-1100 | 834 | 1100 |
| CF83050-1200 | 834 | 1200 |
| CF83050-1300 | 834 | 1300 |
| CF83050-V | 834 | 300-1500* |

316 | 1.4401

lucidato

| ART. | H | L |
|--------------|-----|-----------|
| CF83051-800 | 834 | 800 |
| CF83051-900 | 834 | 900 |
| CF83051-1000 | 834 | 1000 |
| CF83051-1100 | 834 | 1100 |
| CF83051-1200 | 834 | 1200 |
| CF83051-1300 | 834 | 1300 |
| CF83051-V | 834 | 300-1500* |

info

moduli per telai su misura



408

* in caso di ordine indicare lunghezza L

fissaggi per telai



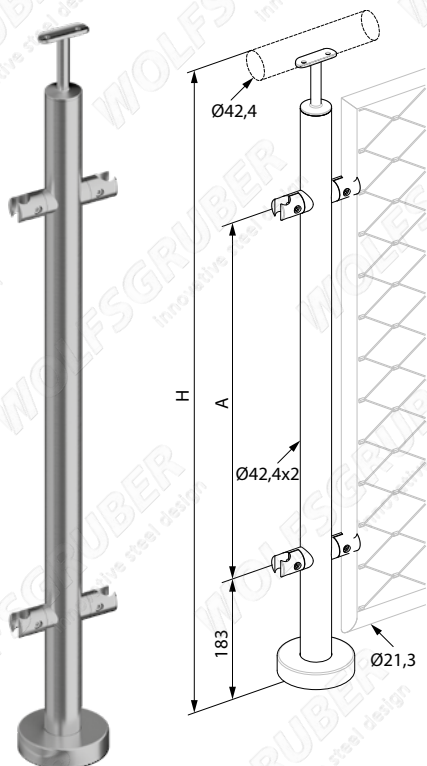
99



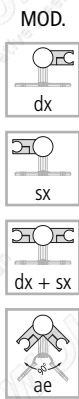
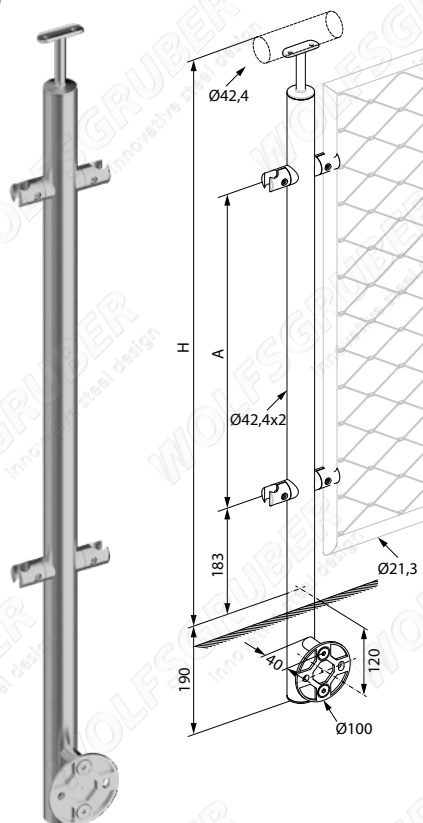
sistema modulare

rete X-Tend | sistema modulare

montante Ø 42,4 per montaggio a pavimento
con fissaggi per telai con rete
(info 1, 3)



montante Ø 42,4 per montaggio laterale
con fissaggi per telai con rete
(info 2, 3)



sistema modulare

304 | 1.4301 satinato

| ART. | MOD | H | A |
|------------|---------|------|-----|
| M055000R40 | dx | 1000 | 558 |
| M055000L40 | sx | 1000 | 558 |
| M055000C40 | dx + sx | 1000 | 558 |
| M055000A40 | ae | 1000 | 558 |

304 | 1.4301 satinato

| ART. | MOD | H | A |
|------------|---------|------|-----|
| M057000R40 | dx | 1000 | 558 |
| M057000L40 | sx | 1000 | 558 |
| M057000C40 | dx + sx | 1000 | 558 |
| M057000A40 | ae | 1000 | 558 |

316 | 1.4401 satinato

| ART. | MOD | H | A |
|------------|---------|------|-----|
| M055000R50 | dx | 1000 | 558 |
| M055000L50 | sx | 1000 | 558 |
| M055000C50 | dx + sx | 1000 | 558 |
| M055000A50 | ae | 1000 | 558 |

316 | 1.4401 satinato

| ART. | MOD | H | A |
|------------|---------|------|-----|
| M057000R50 | dx | 1000 | 558 |
| M057000L50 | sx | 1000 | 558 |
| M057000C50 | dx + sx | 1000 | 558 |
| M057000A50 | ae | 1000 | 558 |

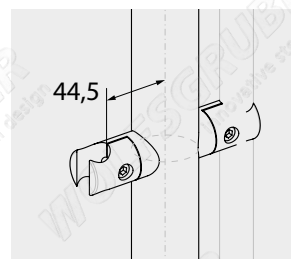
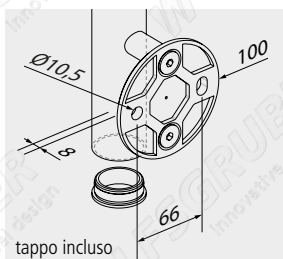
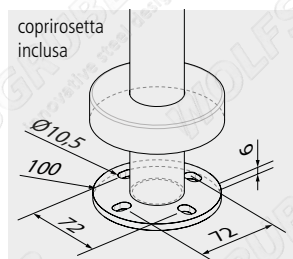
316 | 1.4401 lucidato

| ART. | MOD | H | A |
|------------|---------|------|-----|
| M055000R51 | dx | 1000 | 558 |
| M055000L51 | sx | 1000 | 558 |
| M055000C51 | dx + sx | 1000 | 558 |
| M055000A51 | ae | 1000 | 558 |

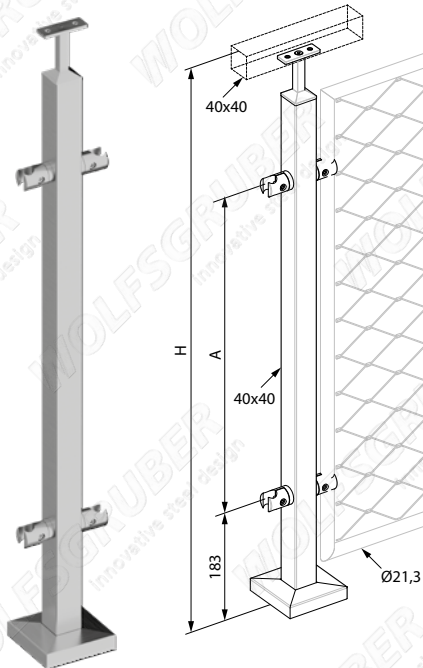
316 | 1.4401 lucidato

| ART. | MOD | H | A |
|------------|---------|------|-----|
| M057000R51 | dx | 1000 | 558 |
| M057000L51 | sx | 1000 | 558 |
| M057000C51 | dx + sx | 1000 | 558 |
| M057000A51 | ae | 1000 | 558 |

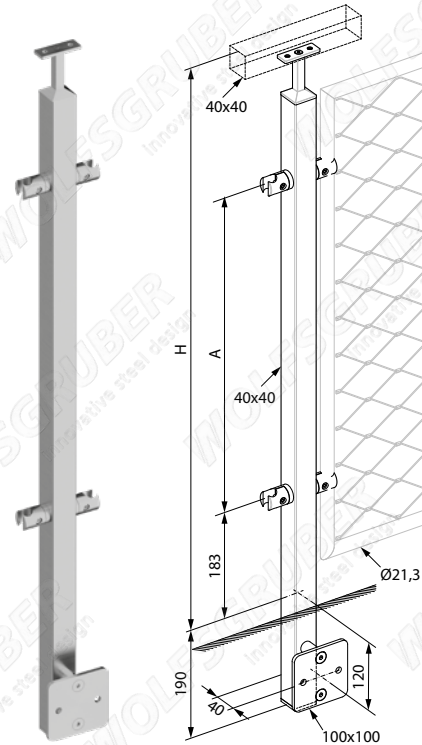
info



montante 40x40x2 per montaggio a pavimento
con fissaggi per telai con rete
(info 4, 6)



montante 40x40x2 per montaggio laterale
con fissaggi per telai con rete
(info 5, 6)



MOD.



304 | 1.4301

satinato

| ART. | MOD. | H | A |
|------------|---------|------|-----|
| M155000R40 | dx | 1000 | 558 |
| M155000L40 | sx | 1000 | 558 |
| M155000C40 | dx + sx | 1000 | 558 |
| M155000A40 | ae | 1000 | 558 |

304 | 1.4301

satinato

| ART. | MOD. | H | A |
|------------|---------|------|-----|
| M157000R40 | dx | 1000 | 558 |
| M157000L40 | sx | 1000 | 558 |
| M157000C40 | dx + sx | 1000 | 558 |
| M157000A40 | ae | 1000 | 558 |

316 | 1.4401

satinato

| ART. | MOD. | H | A |
|------------|---------|------|-----|
| M155000R50 | dx | 1000 | 558 |
| M155000L50 | sx | 1000 | 558 |
| M155000C50 | dx + sx | 1000 | 558 |
| M155000A50 | ae | 1000 | 558 |

316 | 1.4401

satinato

| ART. | MOD. | H | A |
|------------|---------|------|-----|
| M157000R50 | dx | 1000 | 558 |
| M157000L50 | sx | 1000 | 558 |
| M157000C50 | dx + sx | 1000 | 558 |
| M157000A50 | ae | 1000 | 558 |

316 | 1.4401

lucidato

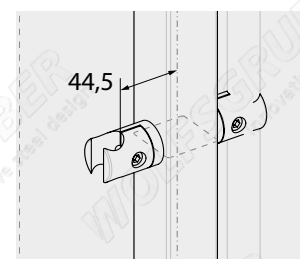
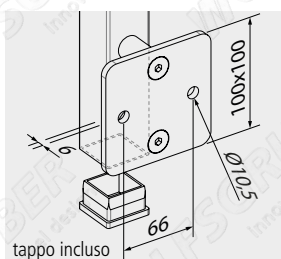
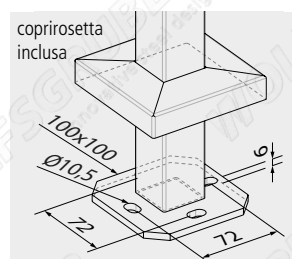
| ART. | MOD. | H | A |
|------------|---------|------|-----|
| M155000R51 | dx | 1000 | 558 |
| M155000L51 | sx | 1000 | 558 |
| M155000C51 | dx + sx | 1000 | 558 |
| M155000A51 | ae | 1000 | 558 |

316 | 1.4401

lucidato

| ART. | MOD. | H | A |
|------------|---------|------|-----|
| M157000R51 | dx | 1000 | 558 |
| M157000L51 | sx | 1000 | 558 |
| M157000C51 | dx + sx | 1000 | 558 |
| M157000A51 | ae | 1000 | 558 |

info



Telai con rete a misura

L'esposizione universale EXPO 2015, oltre a un grande successo per gli organizzatori, è stata anche un metro di valutazione dell'architettura per quanto riguarda i materiali usati.

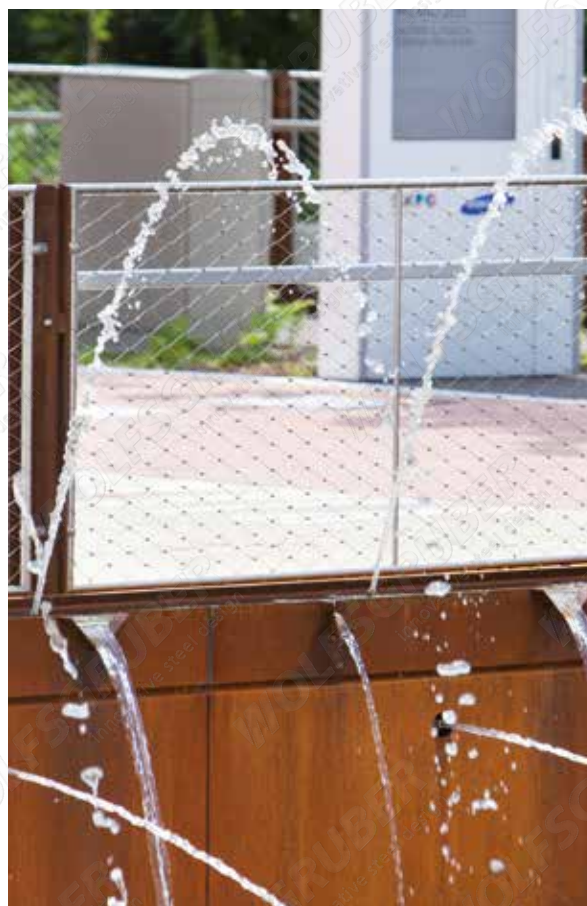
Il fulcro del settore delle infrastrutture con particolare riferimento alle ringhiere è stato principalmente l'uso dell'acciaio Corten combinato all'acciaio inox. Il nostro compito era quello di creare balaustre che fossero trasparenti, lineari e sicure!

Indipendentemente dal fatto che fossero rettilinee, a chio-ciola o circolari, abbiamo utilizzato X-Tend.

È stata proprio X-Tend a soddisfare al meglio i severi requisiti di estetica, trasparenza e sicurezza.



sistema modulare



info

moduli per telai su misura



408



sistema modulare

Orientamento della maglia

Tenendo conto dell'edificio e dell'intelaiatura è possibile scegliere fra tre diverse tipologie di maglia: maglia orizzontale, maglia verticale e maglia obliqua.

Criteri per la scelta dell'orientamento della maglia:

- motivi architettonici ed estetici
- tecnica di montaggio con riferimento alla geometria perimetrale presente
- requisiti tecnici di sicurezza
- aspetti statici
- convenienza economica: più lunghe sono le sezioni di rete realizzate durante la produzione, più economica sarà la soluzione. Anche le sottostrutture come i parapetti sono generalmente più economiche se si eliminano i telai singoli ad alta intensità di materiali e di conseguenza si riducono gli elementi di fissaggio.



sistema modulare

Maglia obliqua



Maglia orizzontale



Maglia verticale



info

moduli per telai su misura



Reti oblique e forme speciali

X-TEND sotto forma di rete obliqua viene utilizzata nelle rampe delle scale come sezioni singole o come rete lunga e continua. Sono disponibili vari orientamenti delle maglie.

X-TEND può quindi essere adattata praticamente a qualsiasi forma particolare.

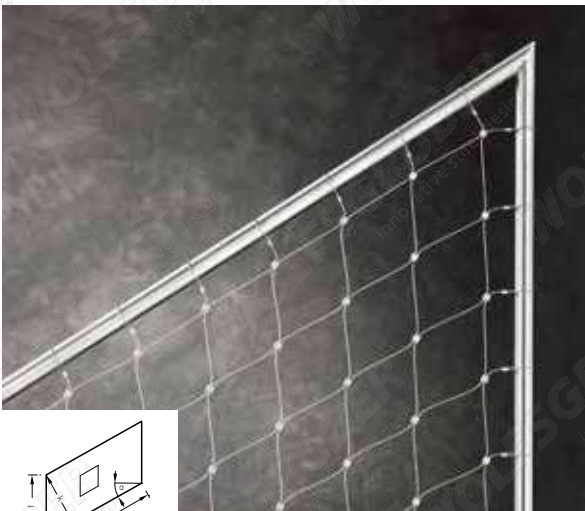
La pianificazione e la produzione delle sezioni di rete vengono eseguite nella maniera più accurata possibile, eventualmente con dimensioni eccedenti per poter adattare i bordi della rete durante il montaggio in cantiere.

L'obiettivo è sempre quello di ridurre al minimo gli scarti e il tempo di montaggio.

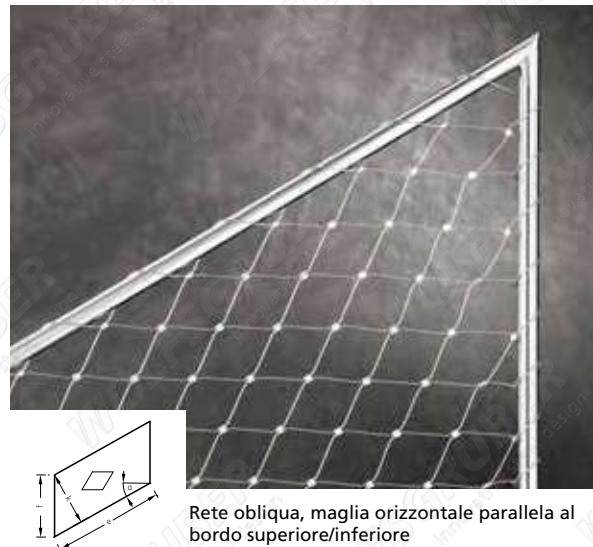
Il montaggio delle forme speciali richiede esperienza del prodotto e conoscenze acquisite nel tempo.



sistema modulare



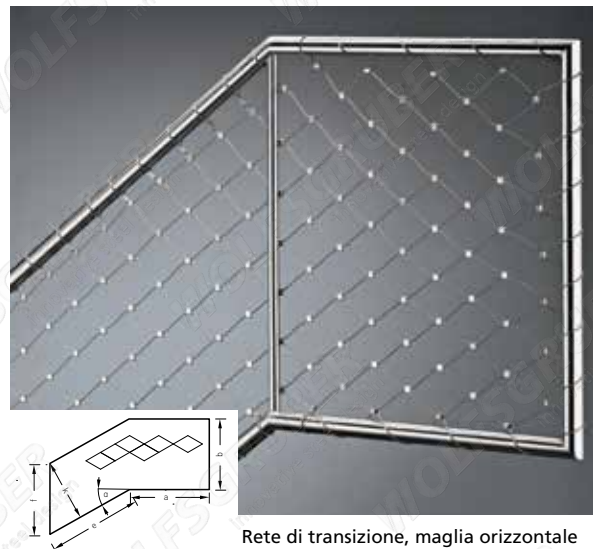
Rete obliqua, maglia diagonale inclinata



Rete obliqua, maglia orizzontale parallela al bordo superiore/inferiore



Rete obliqua, maglia orizzontale



Rete di transizione, maglia orizzontale

I vantaggi di una facciata verde

Isolamento termico della facciata

In estate, una facciata verde funge da ulteriore scudo termico. Grazie all'ombra fornita dalle piante, l'edificio riceve una minor quantità di raggi di calore. In questo modo si evita il surriscaldamento e si elimina in gran parte la riflessione dei raggi solari.

In inverno le piante sempreverdi creano uno strato isolante esterno che aiuta a tenere lontano il freddo.

Influenza sulle persone

Vivere e lavorare in un ambiente verde ha un'influenza positiva sul benessere delle persone. Una facciata verde è percepita come un'espansione dello spazio che favorisce il rilassamento e riduce lo stress. I quartieri verdi rendono lo spazio pubblico più attraente e aumentano la qualità della vita.

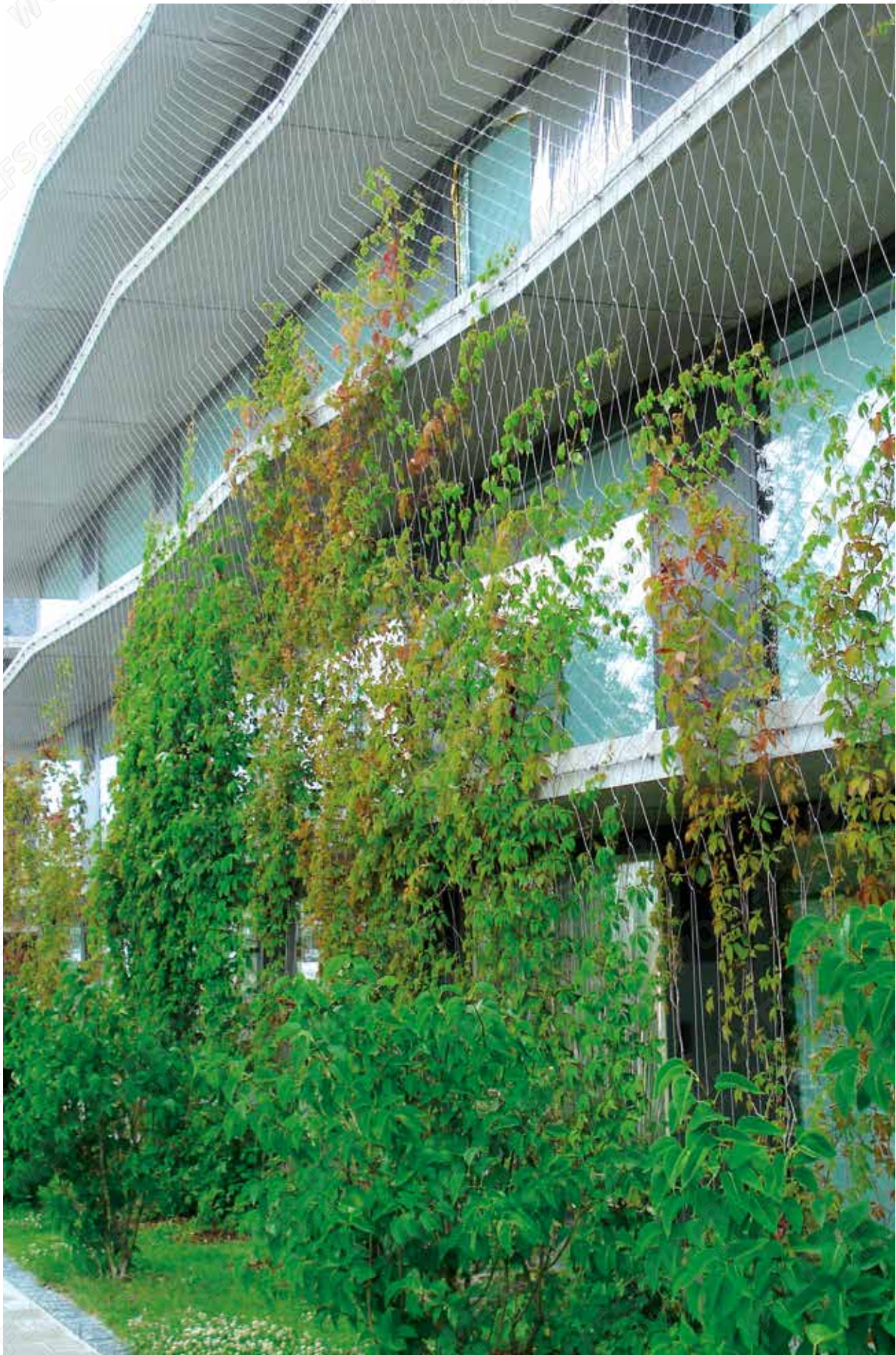
Protezione degli edifici e riduzione del rumore

Una fitta vegetazione all'esterno di un edificio offre una protezione naturale contro la pioggia battente, la grandine e i raggi UV. In questo modo si aumenta la durata della facciata e consente di risparmiare sui costi di ristrutturazione. Il fogliame di una facciata verde è un'efficace barriera contro il rumore. Assorbe le onde sonore e riduce la riflessione, diminuendo sensibilmente l'inquinamento acustico nelle città.



inverdimento





inverdimento

Greencable® LIGHT

Facciate verdi

Le pareti verdi sono un'espressione della nostra attenzione verso la natura. Esse arricchiscono i nostri ambienti quotidiani. Il sistema GREENCABLE in alluminio di alta qualità crea ombra, protegge dal freddo e cattura le polveri sottili. Questo sistema per le piante rampicanti è un felice connubio tra tecnica e semplicità.

GREENCABLE ha una base cilindrica con quattro fori per il passaggio della fune. Ne risultano numerose possibilità di impiego con un montaggio semplice e flessibile.



inverdimento



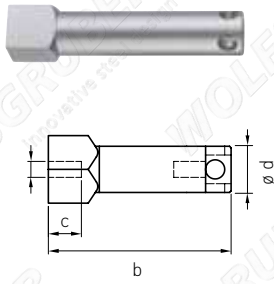


inverdimento



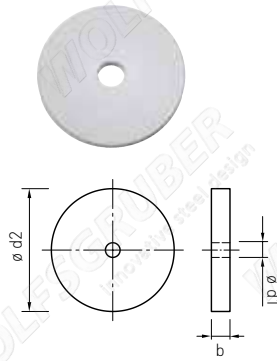
inverdimento

perno con vite



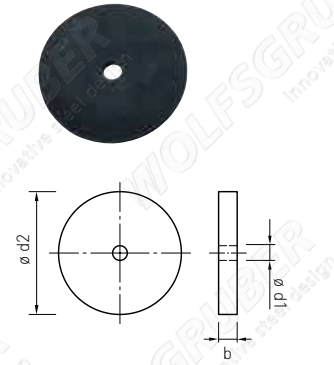
| ALU | anodizzato | | | |
|-----------------|------------|-----|----|-----|
| ART. | A | B | C | Ø D |
| R611095 | M10 | 95 | 30 | 29 |
| R6110150 | M10 | 150 | 30 | 29 |
| R611295 | M12 | 95 | 45 | 29 |

perno con vite



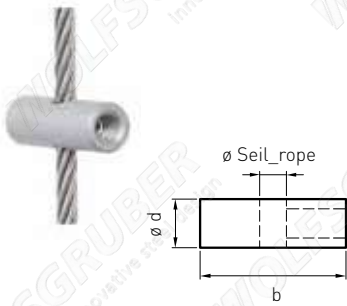
| ALU | anodizzato | | |
|--------------|------------|------|------|
| ART. | B | Ø D1 | Ø D2 |
| R6210 | 5 | 10,5 | 60 |
| R6212 | 8 | 12,5 | 60 |

guarnizione



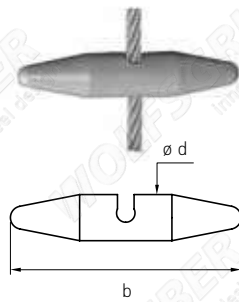
| EDM SOFT | | | |
|---------------|---|------|------|
| ART. | B | Ø D1 | Ø D2 |
| R66310 | 8 | 10,5 | 60 |

piolo



| ALU | anodizzato | | |
|---------------|------------|------|--------|
| ART. | B | Ø D1 | Ø FUNE |
| R53505 | 30 | 10 | 4 |

piolo resistente ai raggi UV



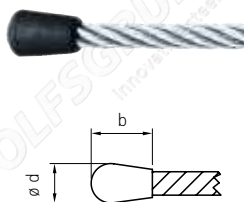
| PLAST. | grigio | | |
|---------------|--------|------|--------|
| ART. | B | Ø D1 | Ø FUNE |
| R53604 | 50 | 10 | 4 |

fune (7x7)



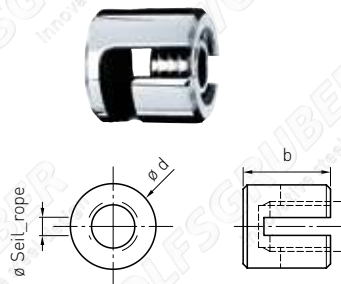
| 316 1.4401 | | |
|---------------|----------------------|--------|
| ART. | MINIMO C. D. ROTTURA | Ø FUNE |
| R00504 | 8,34 kN | 4 |

cappuccio capo corda



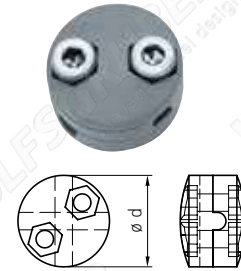
| PLAST. | nero | | |
|---------------|------|------|--------|
| ART. | B | Ø D1 | Ø FUNE |
| R53704 | 30 | 10 | 4 |

morsetto serrafune croce regolabile



| 316 1.4401 | | | | |
|---------------|-----|------|-----|--------|
| ART. | A | B | Ø D | Ø FUNE |
| R52604 | M12 | 19,5 | 20 | 4 |

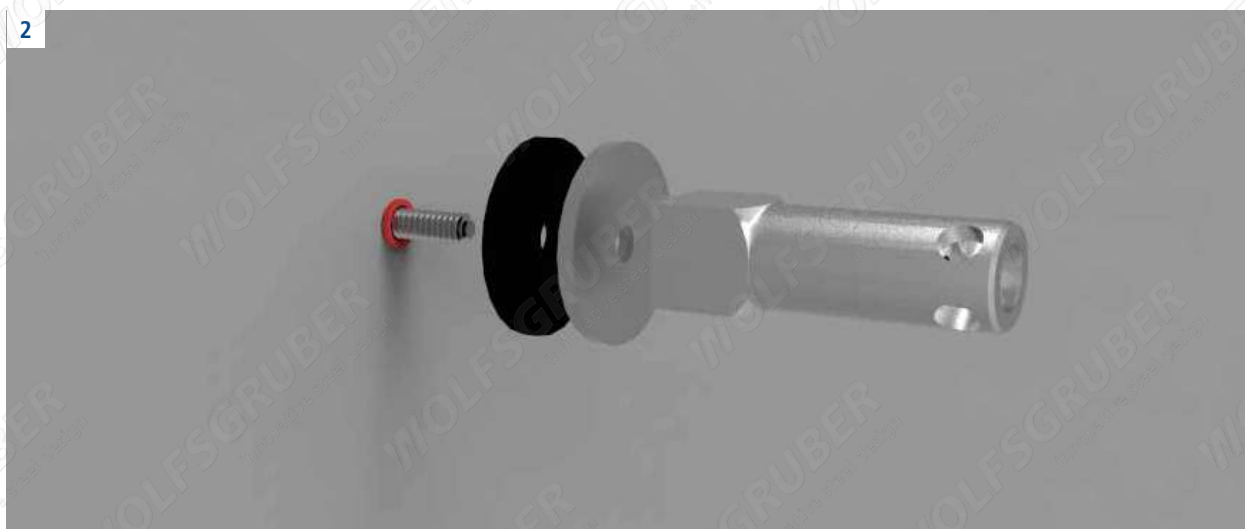
morsetto serrafune 90°



| PLAST. | | |
|---------------|-----|--------|
| ART. | Ø D | Ø FUNE |
| R53404 | 21 | 4 |

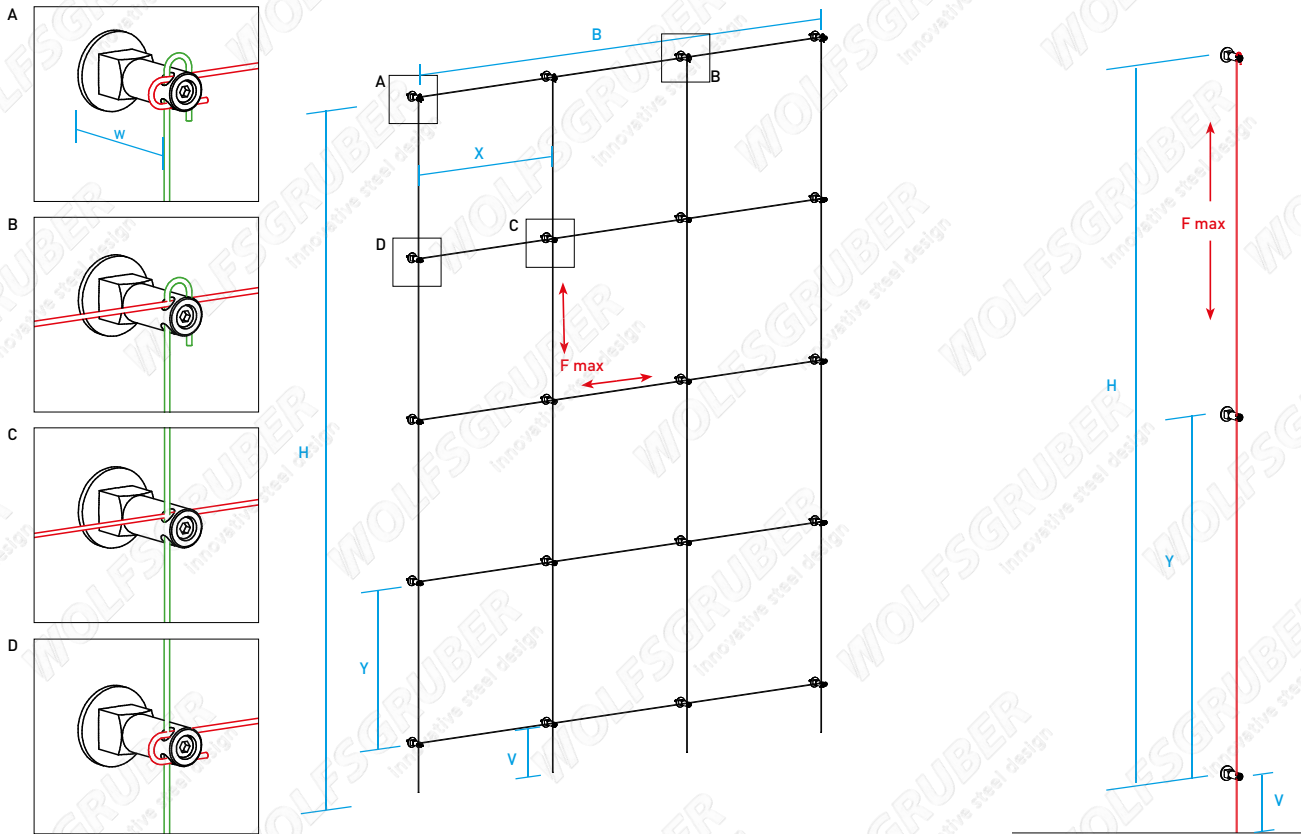
Istruzione di montaggio. Greencable® LIGHT

Esempio di montaggio: calcestruzzo, pietra, mattoni e legno

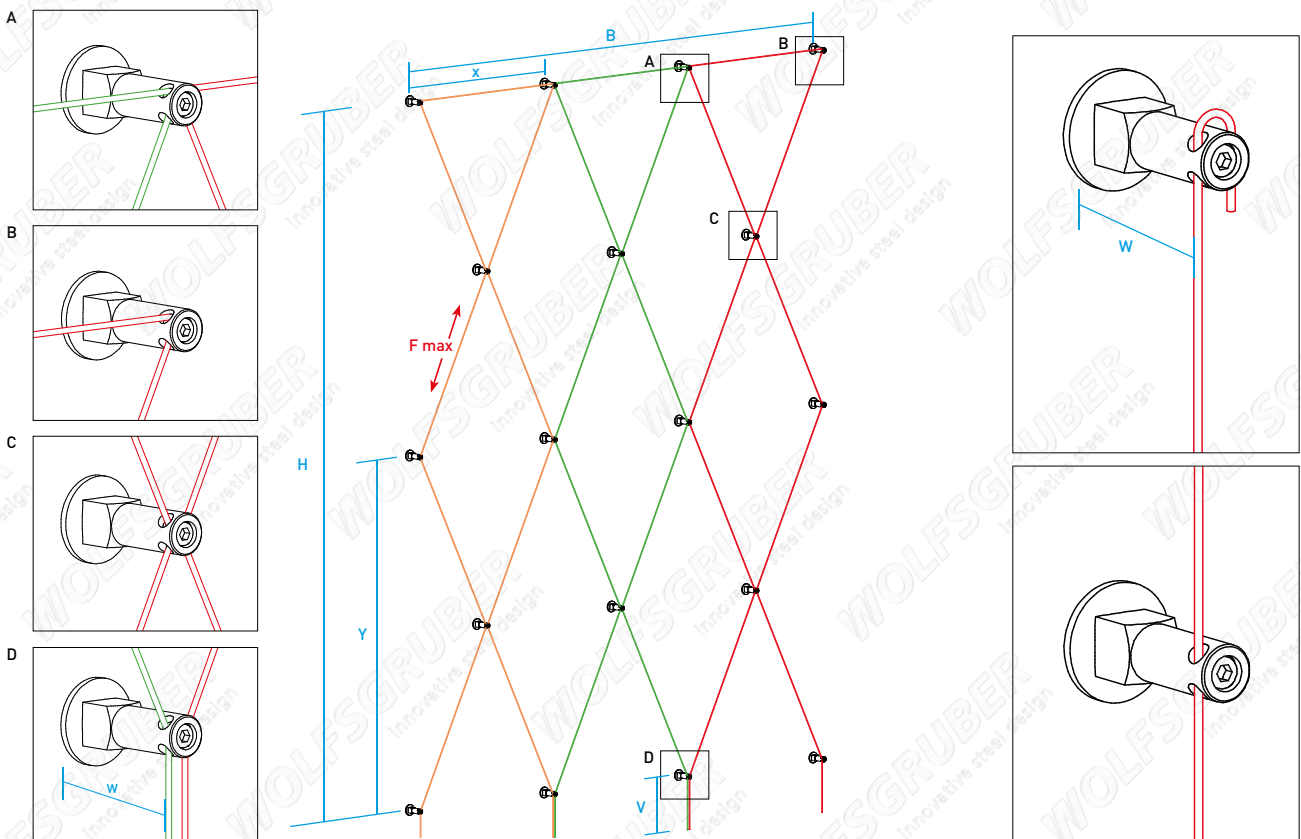


inverdimento

Scheda tecnica Greencable® LIGHT



inverdimento



Greencable® HEAVY

Il sistema portante a staffe a muro per l'inverdimento di facciate grandi e alte.

Il sistema lineare di base è composto da 2 staffe a sbalzo in acciaio inox, una confezione di cavo Ø 8 mm e gli elementi di fissaggio necessari.

Consente un'altezza massima del traliccio di 12 metri, ma può essere esteso fino a 20 metri con delle staffe intermedie aggiuntive.

Sistema adatto a piante rampicanti pesanti e per le facciate con sistema a cappotto termico.

I sistemi verticali standard possono essere ampliati con aste orizzontali per formare un traliccio. Siamo in grado di fornire analisi strutturali per queste varianti.

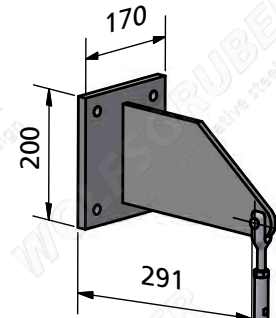
Il sistema Greencable HEAVY riduce al minimo il numero di punti di fissaggio sulla facciata.



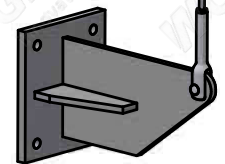
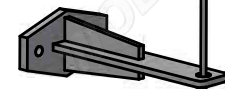
inverdimento



Esempio di montaggio. Greencable® HEAVY



inverdimento



X-TEND® **inverdimento**

Grazie all'elevata capacità di carico e all'ampiezza della campata, unite al peso ridotto, le reti in acciaio inox sono ideali per l'inverdimento o come struttura a traliccio.

In questo contesto, le reti X-TEND possono essere **utilizzate come protezione anticaduta**, ad esempio sulle facciate di parcheggi multipiano, uffici ed edifici residenziali. In questo modo, i vantaggi dell'inverdimento delle facciate possono essere combinati in modo ideale con la sicurezza e il design.



inverdimento



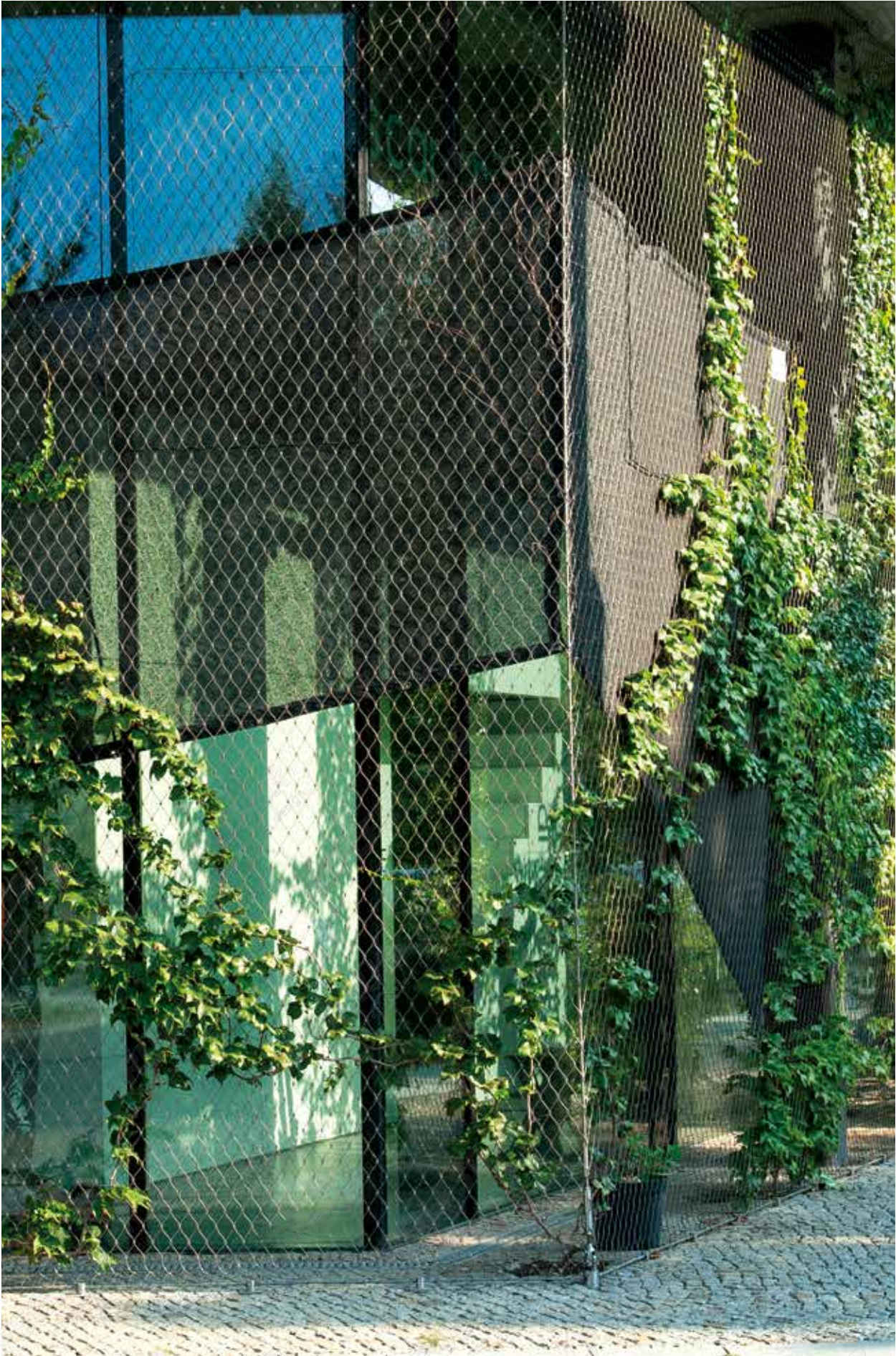


inverdimento



inverdimento





inverdimento

X-TEND® in sintesi

Tolleranze DIN ISO 2768-1 v

- F Carico di rottura minimo dei cavi
- S Resistenza nominale dei singoli fili
- * Resistenza limite allo slittamento
- ** Resistenza alla rottura del cavo, valore medio sulla base dei test MW x MH con un'apertura di 60°

A seconda del progetto è possibile adottare larghezze della maglia, diametri del cavo e angoli di apertura della maglia diversi Classe antincendio A1

- ¹⁾ Fune 7x19 / F 1,45 kN / S1770 N/mm²
- ²⁾ Fune 7x19 / F 2,56 kN / S1770 N/mm²
- ³⁾ Lunghezza dell'ultima maglia leggermente maggiorata, pretensionamento e montaggio aumentato.



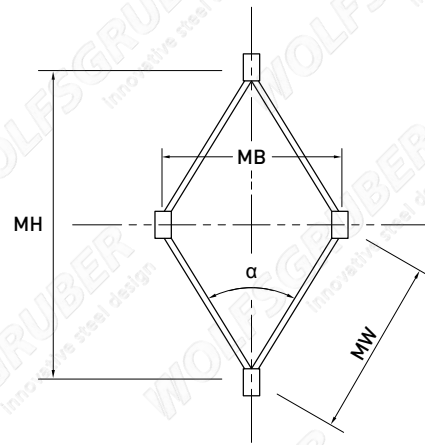
inverdimento

Dettagli tecnici

| X-TEND | CXS patent registered | CXL micro patent registered | CXL micro patent registered | CXL micro patent registered |
|------------------------|--------------------------|--------------------------------|--------------------------------|--------------------------------|
| Funi | | | | |
| ø [mm] | 1,5 | 1,5 | 2 | 3 |
| | | | 1.4401_AISI 316 | |
| Construction | 7 x 7 | 7 x 7 | 7 x 7 | 7 x 19 |
| F [kN] | 1,86 | 1,86 | 2,88 | 5,12 |
| S [N/mm ²] | 1770 | 1770 | 1770 | 1570 |
| Morsetti | | | | |
| Materiale | 1.4404_AISI 316L | | 1.4571_AISI 316Ti | |
| Misure | 5,5x7,4x3,2 | 5,4x6,6x2,1 | 6,6x8,1x2,5 | 8x12,7x3,7 |
| Peso | | | | |
| MW x MH [mm] | [kg/m ²] | | | |
| 18 x 33 | - | 2,21 1) 3) | - | - |
| 20 x 36 | - | 1,96 1) 3) | - | - |
| 22 x 39 | - | 1,85 1) 3) | - | - |
| 25 x 45 | - | 1,44 3) | - | - |
| 30 x 53 | - | 1,02 3) | 2,17 2) 3) | - |
| 35 x 62 | - | 0,83 3) | 1,74 2) 3) | - |
| 40 x 71 | 0,96 | 0,70 | 1,45 2) | 3,37 3) |
| 50 x 88 | 0,70 | 0,52 | 1,07 | 2,48 |
| 60 x 104 | 0,54 | 0,40 | 0,84 | 1,94 |
| 70 x 122 | 0,44 | 0,34 | 0,69 | 1,59 |
| 80 x 140 | 0,37 | 0,30 | 0,59 | 1,34 |
| 100 x 174 | 0,28 | 0,24 | 0,45 | 1,01 |
| 120 x 208 | 0,22 | 0,20 | 0,36 | 0,81 |
| 140 x 242 | 0,19 | 0,17 | 0,30 | 0,68 |
| 160 x 277 | 0,16 | 0,14 | 0,26 | 0,58 |
| 180 x 317 | 0,14 | 0,12 | 0,22 | 0,51 |
| 200 x 346 | - | 0,11 | 0,20 | 0,45 |

Trasparenza

| MW x MH [mm] | ø fune 1,5 mm | ø fune 2,0 mm | ø fune 3,0 mm |
|--------------|---------------------|------------------|------------------|
| | Trasparenza in %* α | | |
| 18 x 33 | ca. 73,7 | - | - |
| 20 x 36 | ca. 76,9 | - | - |
| 22 x 39 | ca. 79,5 | - | - |
| 25 x 45 | ca. 82,4 | - | - |
| 30 x 53 | ca. 85,9 | ca. 81,0 | - |
| 35 x 62 | ca. 88,2 | ca. 84,1 | - |
| 40 x 71 | ca. 89,7 | ca. 86,4 | ca. 78,6 |
| 50 x 88 | ca. 92,1 | ca. 89,4 | ca. 83,5 |
| 60 x 104 | ca. 93,6 | ca. 91,4 | ca. 86,6 |
| 70 x 122 | ca. 94,6 | ca. 92,7 | ca. 88,7 |
| 80 x 140 | ca. 95,3 | ca. 93,7 | ca. 90,3 |
| 100 x 174 | ca. 96,3 | ca. 95,0 | ca. 92,4 |
| 120 x 208 | ca. 96,9 | ca. 95,9 | ca. 93,7 |
| 140 x 242 | ca. 97,4 | ca. 96,5 | ca. 94,7 |
| 160 x 277 | ca. 97,7 | ca. 97,0 | ca. 95,4 |
| 180 x 317 | ca. 98,0 | ca. 97,3 | ca. 95,9 |
| 200 x 346 | ca. 98,2 | ca. 97,6 | ca. 96,3 |



MW Larghezza della maglia
 MH Altezza della maglia ca.
 α Apertura standard della maglia 60°



inverdimento





03 Accessori per vetro



fissaggi per vetro 190



fissaggi a punto 220



balaustre in vetro 234



pensiline 276



porte scorrevoli 290



CERTIFICAZIONE AbZ

AbZ: ALLGEMEINE BAUAUFSICHTLICHE ZULASSUNG (PERMESSO GENERALE D'IMPIEGO IN AMBITO EDILIZIO)



Per gli articoli e per i sistemi con questa indicazione esiste il certificato AbZ rilasciato dall' ufficio tecnico nazionale Tedesco (DIBt). La procedura di certificazione consiste in molteplici test e prove da eseguire con gli articoli interessati. Inoltre, viene richiesta la presentazione di una documentazione d'origine materiale e della procedura "quality control". La certificazione è valida ovunque sul territorio nazionale della Germania ed, inoltre, ha anche carattere di riferimento per tanti altri paesi dell' Unione Europea e quindi anche per l'Italia.



accessori per vetro

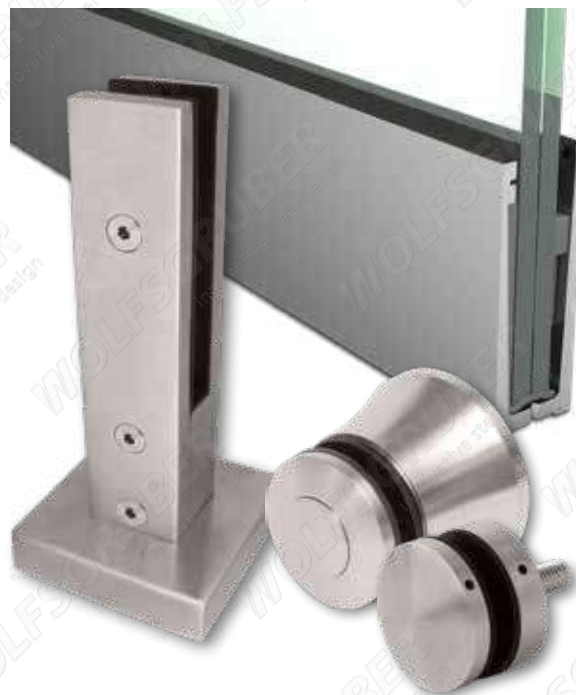


CERTIFICAZIONE AbP

AbP: ALLGEMEINES BAUAUFSICHTLICHE PRÜFZEUGNIS (CERTIFICATO GENERALE DI CONTROLLO EDILE)



Tutti i prodotti da costruzione contrassegnati con questo sigillo dispongono di un certificato di costruzione del tipo AbP "Allgemeines bauaufsichtliches Prüfzeugnis". Il certificato AbP è un attestato di idoneità per prodotti da costruzione secondo le normative e leggi vigenti dei singoli stati federati ("Länder") della Repubblica Federale Tedesca. L'AbP può essere emesso per prodotti da costruzione ai quali non si richiedono notevoli requisiti di stabilità e sicurezza strutturale oppure che possono essere valutati secondo dei procedimenti di controllo riconosciuti. L'ambito di validità dell'AbP è definito da diversi parametri, che devono essere rispettati (es. dimensioni minime e massime o altre direttive di costruzione). Per maggiori informazioni si vedano i capitoli introduttivi dei singoli gruppi di prodotto.



TEST / CALCOLO STATICO

TEST DI MATERIALE E CALCOLO STATICO

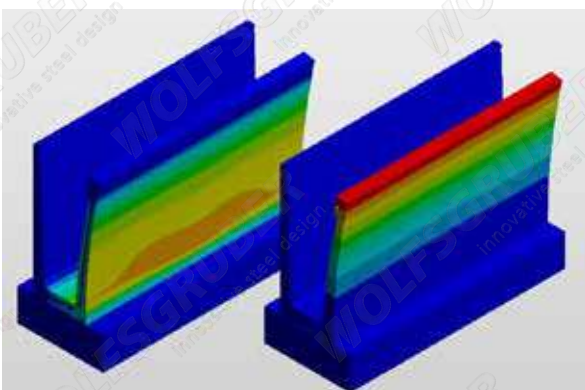
Per articoli aventi uno di questi simboli è disponibile una documentazione riguardante i test effettuati o un calcolo statico. I test e i calcoli sono stati effettuati da istituti o ingegneri di assoluta competenza, i quali dispongono della relativa autorizzazione a rilasciare documenti in materia.

I nostri partners per questi test e calcoli vengono sottoposti a un severo procedimento di selezione in base alla QC ISO9001 e sono soggetti a controlli periodici.

DIRETTIVA DIN 18008-3

DIN 18008-3: GLAS IM BAUWESEN - BEMESSUNG UND KONSTRUKTIONSREGELN - TEIL 3: PUNKTFÖRMIG GELAGERTE VERGLASUNGEN (DIRETTIVA TECNICA PER VETRATE ANCORATE CON FISSAGGI PUNTUALI):

Questa normativa è composta da varie indicazioni e vincoli sulla costruzione di vetrate con fissaggi puntuali. Rispettando le direttive riportate in questo documento, la vetrata è conforme per quanto riguarda le esigenze di resistenza ai carichi statici, di protezione anticaduta e tenuta residua. Eventuali verifiche statiche devono essere fatte separatamente. La DIN 18008-3 è valida sul territorio nazionale della Germania ed ha carattere indicativo per tanti altri paesi dell' Unione Europea.



accessori per vetro








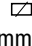

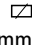




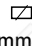

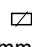


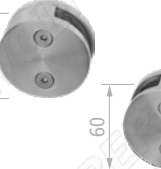
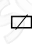
elenco fissaggi per vetro

| MODELLO | MATERIALE | SPESSORE DEL VETRO | ATTACCO | CON PIATTO DI SICUREZZA | CON SPINOTTO DI SICUREZZA | CON CERTIFICAZIONE | PAGINA |
|--|--------------------------------------|---|---|-------------------------|---------------------------|---|---|
| | |  |  | | |  |  |
|  E11 | 316 1.4401 | 20,76 mm ... 21,52 mm | ☐ Ø 48,3 mm Ø 60,3 mm | ✓ | ✓ |  | 195 |
|  E1 | 304 1.4301 316 1.4401 ZINC | 9,52 mm ... 17,52 mm | ☐ Ø 48,3 mm | ✓ | ✓ |  | 196-197 |
|  E41 | 304 1.4301 316 1.4401 ZINC | 8,00 mm ... 12,76 mm | ☐ Ø 42,4 mm Ø 48,3 mm | ✓ | ✓ |  | 198-200 |
|  E4118 | 316 1.4401 | 8,00 mm ... 12,76 mm | | ✓ | ✓ | | 201 |
|  E4109 | | | | | | | |
|  E5 | 304 1.4301 316 1.4401 | 6,00 mm ... 10,76 mm | ☐ Ø 33,7 mm Ø 42,4 mm | ✓ | |  | 202 |
|  E3 | ZINC | 6,00 mm ... 10,00 mm | ☐ Ø 42,4 mm | | | | 203 |
|  E2 | 316 1.4401 | 8,00 mm ... 12,76 mm | ☐ Ø 42,4 mm | ✓ | | | 204 |



fissaggi per vetro

elenco fissaggi per vetro

| MODELLO | MATERIALE | SPESORE DEL VETRO | ATTACCO | CON PIATTO DI SICUREZZA | CON SPINOTTO DI SICUREZZA | CON CERTIFICAZIONE | PAGINA |
|--|--------------------------------------|---|---|-------------------------|---------------------------|---|---|
| | |  |  | | |  |  |
|  E10 | 316 1.4401 | 17,52 mm ... 21,52 mm |  Ø 42,4 mm | ✓ | | | 206 |
|  E61/ E6 | 304 1.4301 316 1.4401 ZINC | 8,00 mm ... 12,76 mm |  Ø 42,4 mm Ø 48,3 mm | | ✓ |  | 207-210 |
|  E618 | 316 1.4401 | 8,00 mm ... 12,76 mm | | | ✓ | | 211 |
|  E609 | | | | | | | |
|  E62 | 316 1.4401 | 8,00 mm ... 12,76 mm |  Ø 42,4 mm Ø 48,3 mm | ✓ | ✓ | | 212 |
|  E7/ E8 | 304 1.4301 316 1.4401 ZINC | 6,00 mm ... 10,00 mm |  Ø 33,7 mm Ø 42,4 mm | | ✓ | | 214-215 |
|  E71/ E72 | 316 1.4401 | 6,00 mm ... 10,00 mm |  Ø 42,4 mm | ✓ | | | 216 |
|  E9 | 316 1.4401 | 6,00 mm ... 10,00 mm |  Ø 42,4 mm | | | | 217 |

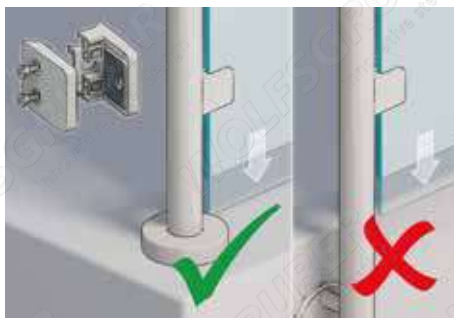


fissaggi per vetro

fissaggi per vetro con AbZ

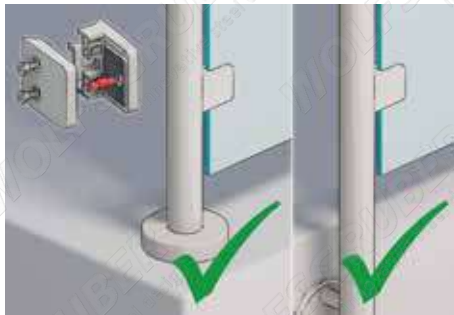


morsetto senza spinotto e senza piatto: solo per montaggio sopra pavimento



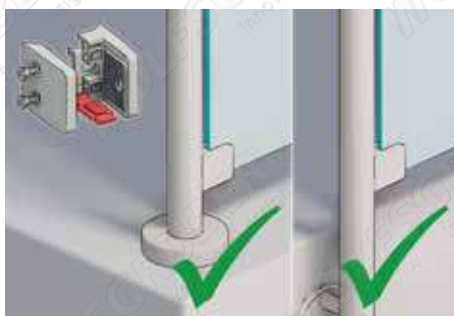
| | E11 | E1 | E41 | E5 | E61/E6 |
|--------------------|-----------------------------|--------------------------------------|--------------------------------------|------------------------------|--------------------------------------|
| PAGINA | 195 | 196-197 | 198-200 | 202 | 207-210 |
| MATERIALE | 316 1.4401 | 304 1.4301 316 1.4401 ZINC | 304 1.4301 316 1.4401 ZINC | 304 1.4301 316 1.4401 | 304 1.4301 316 1.4401 ZINC |
| SPESSORE DEL VETRO | 20,76 mm ... 21,52 mm | 9,52 mm ... 17,52 mm | 8,00 mm ... 12,76 mm | 6,00 mm ... 10,76 mm | 8,00 mm ... 12,76 mm |
| ATTACCO | ☑ Ø 48,3 mm Ø 60,3 mm | ☑ Ø 48,3 mm | ☑ Ø 42,4 mm Ø 48,3 mm | ☑ Ø 33,7 mm Ø 42,4 mm | ☑ Ø 42,4 mm Ø 48,3 mm |

morsetto con spinotto di sicurezza: per montaggio sopra pavimento e fronte soletta



| | E11 | E1 | E41 | E61/E6 |
|--------------------|-----------------------------|--------------------------------------|--------------------------------------|--------------------------------------|
| PAGINA | 195 | 196-197 | 198-200 | 207-210 |
| MATERIALE | 316 1.4401 | 304 1.4301 316 1.4401 ZINC | 304 1.4301 316 1.4401 ZINC | 304 1.4301 316 1.4401 ZINC |
| SPESSORE DEL VETRO | 20,76 mm ... 21,52 mm | 9,52 mm ... 17,52 mm | 8,00 mm ... 12,76 mm | 8,00 mm ... 12,76 mm |
| ATTACCO | ☑ Ø 48,3 mm Ø 60,3 mm | ☑ Ø 48,3 mm | ☑ Ø 42,4 mm Ø 48,3 mm | ☑ Ø 42,4 mm Ø 48,3 mm |

morsetto con piatto di sicurezza: per montaggio sopra pavimento e fronte soletta



| | E11 | E1 | E41 | E5 |
|--------------------|-----------------------------|--------------------------------------|--------------------------------------|------------------------------|
| PAGINA | 195 | 196-197 | 198-200 | 202 |
| MATERIALE | 316 1.4401 | 304 1.4301 316 1.4401 ZINC | 304 1.4301 316 1.4401 ZINC | 304 1.4301 316 1.4401 |
| SPESSORE DEL VETRO | 20,76 mm ... 21,52 mm | 9,52 mm ... 17,52 mm | 8,00 mm ... 12,76 mm | 6,00 mm ... 10,76 mm |
| ATTACCO | ☑ Ø 48,3 mm Ø 60,3 mm | ☑ Ø 48,3 mm | ☑ Ø 42,4 mm Ø 48,3 mm | ☑ Ø 33,7 mm Ø 42,4 mm |

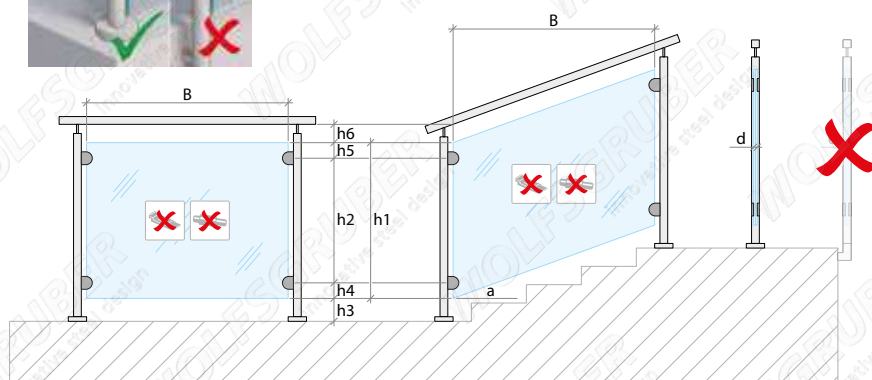
fissaggi per vetro



fissaggi per vetro con AbZ



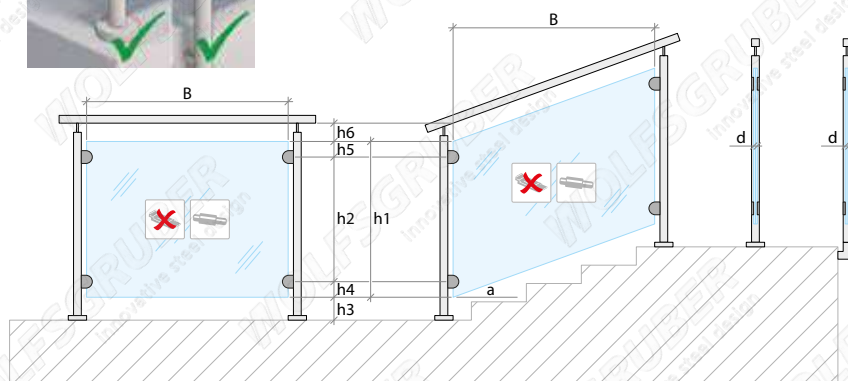
limiti certificazione AbZ per morsetto
senza spinotto e senza piatto



| descrizione | min | max |
|-------------|-----------------------|----------|
| a | angolo orizzontale | 0° 38° |
| B | larghezza vetro (VSG) | 800 1500 |
| | larghezza vetro (ESG) | 500 1500 |
| h1 | altezza vetro | 800 1000 |
| h2 | distanza morsetti | 450 700 |
| h3 | distanza pavimento | 10 50* |
| h4 | distanza inferiore | 150 250 |
| h5 | distanza superiore | 100 250 |
| h6 | distanza corrimano | 10 50* |
| d | vetro stratificato | 2x4 - |
| | vetro monolitico | 6 - |



limiti certificazione AbZ per morsetto
con spinotto di sicurezza



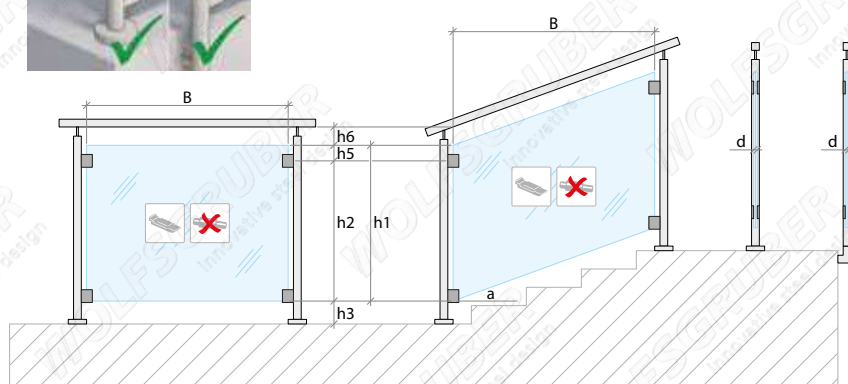
| descrizione | min | max |
|-------------|-----------------------|----------|
| a | angolo orizzontale | 0° 38° |
| B | larghezza vetro (VSG) | 800 1500 |
| | larghezza vetro (ESG) | 500 1500 |
| h1 | altezza vetro | 800 1000 |
| h2 | distanza morsetti | 450 700 |
| h3 | distanza pavimento | 10 50* |
| h4 | distanza inferiore | 150 250 |
| h5 | distanza superiore | 100 250 |
| h6 | distanza corrimano | 10 50* |
| d | vetro stratificato | 2x4 - |
| | vetro monolitico | 6 - |



fissaggi per vetro



limiti certificazione AbZ per morsetto
con piatto di sicurezza



| descrizione | min | max |
|-------------|---------------------------|----------|
| a | angolo orizzontale | 0° 38° |
| B | larghezza vetro (VSG) | 800 1500 |
| | larghezza vetro (ESG) | 500 1500 |
| h1 | altezza vetro | 800 950 |
| h2 | distanza morsetti | 450 700 |
| h3 | dist. vetro-pavimento | 10 50* |
| h5 | dist. vetro-morsetti sup. | 100 250 |
| h6 | dist. vetro-corrivano | 10 50* |
| d | vetro stratificato | 2x4 - |
| | vetro monolitico | 6 - |

VSG vetro stratificato
(2 lastre di vetro indurito o 2 lastre di vetro temperato)

ESG vetro temperato di sicurezza

Le tavole sono guide approssimative e non hanno carattere probatorio.
L'idoneità della costruzione deve essere verificata da una perizia statica.

Per geometrie massime sotto carichi del vento vedi tabelle
www.wolfsgruber.it/...

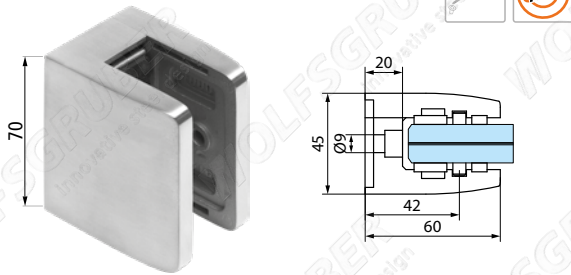
*con protezione bordo la distanza massima vetro-pavimento e
vetro-corrivano è di 120mm

fissaggi per vetro



fissaggi per vetro

morsetto in acciaio inox

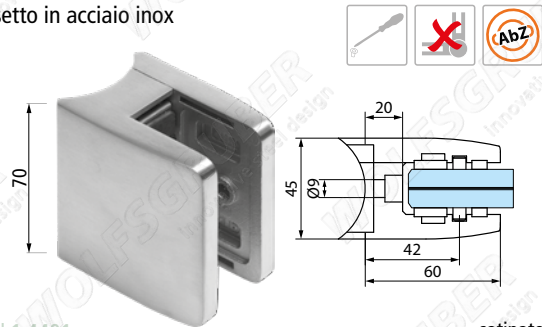


316 | 1.4401

satinato

| ART. | SPESSORE VETRO |
|-----------|----------------|
| E11002150 | 20,76 |
| E11002250 | 21,52 |

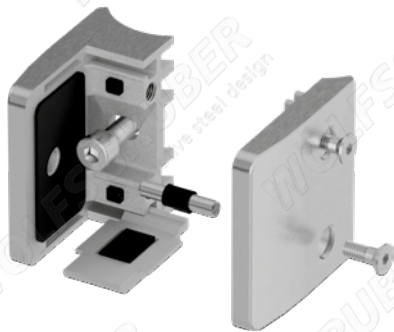
morsetto in acciaio inox



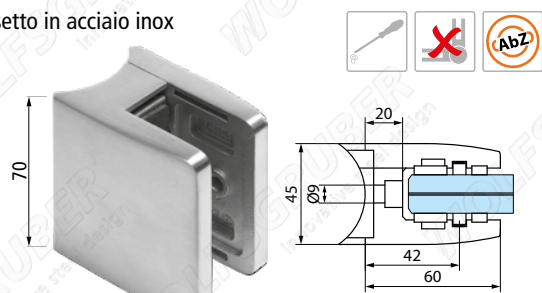
316 | 1.4401

satinato

| ART. | Ø PER TUBO | SPESSORE VETRO |
|-----------|------------|----------------|
| E11482150 | 48,3 | 20,76 |
| E11482250 | 48,3 | 21,52 |



morsetto in acciaio inox



316 | 1.4401

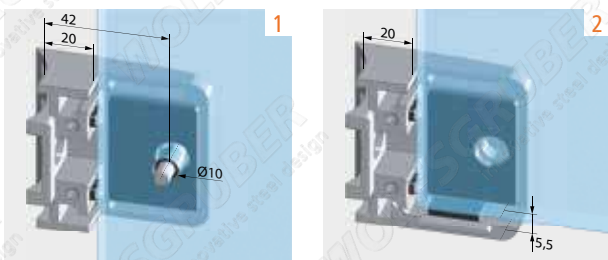
satinato

| ART. | Ø PER TUBO | SPESSORE VETRO |
|-----------|------------|----------------|
| E11602150 | 60,3 | 20,76 |
| E11602250 | 60,3 | 21,52 |



fissaggi per vetro

info



accessori

spinotto di sicurezza

E1100

piatto di sicurezza

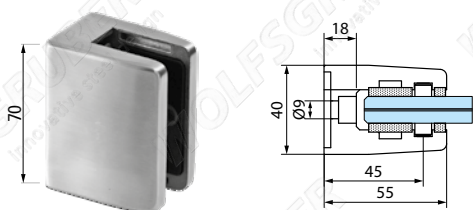
E1101

vite a testa cilindrica M8x20

63163
63163-V4A

fissaggi per vetro

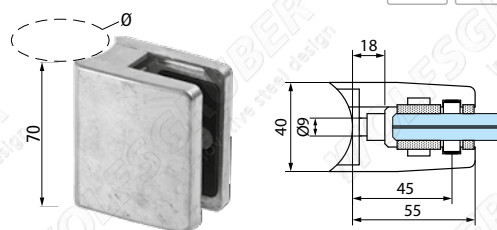
morsetto in acciaio inox



304 | 1.4301 satinato

| ART. | SPESSORE VETRO |
|----------|----------------|
| E1001040 | 9,52 |
| E1001140 | 11,52 |
| E1001240 | 12,00 |
| E1001340 | 12,76 |
| E1001440 | 13,52 |
| E1001740 | 16,76 |
| E1001840 | 17,52 |

morsetto in acciaio inox



304 | 1.4301 satinato

| ART. | Ø PER TUBO | SPESSORE VETRO |
|----------|------------|----------------|
| E1481040 | 48,3 | 9,52 |
| E1481140 | 48,3 | 11,52 |
| E1481240 | 48,3 | 12,00 |
| E1481340 | 48,3 | 12,76 |
| E1481440 | 48,3 | 13,52 |
| E1481740 | 48,3 | 16,76 |
| E1481840 | 48,3 | 17,52 |

316 | 1.4401 satinato

| ART. | SPESSORE VETRO |
|----------|----------------|
| E1001050 | 9,52 |
| E1001150 | 11,52 |
| E1001250 | 12,00 |
| E1001350 | 12,76 |
| E1001450 | 13,52 |
| E1001750 | 16,76 |
| E1001850 | 17,52 |

316 | 1.4401 satinato

| ART. | Ø PER TUBO | SPESSORE VETRO |
|----------|------------|----------------|
| E1481050 | 48,3 | 9,52 |
| E1481150 | 48,3 | 11,52 |
| E1481250 | 48,3 | 12,00 |
| E1481350 | 48,3 | 12,76 |
| E1481450 | 48,3 | 13,52 |
| E1481750 | 48,3 | 16,76 |
| E1481850 | 48,3 | 17,52 |

316 | 1.4401 lucidato

| ART. | SPESSORE VETRO |
|----------|----------------|
| E1001051 | 9,52 |
| E1001151 | 11,52 |
| E1001251 | 12,00 |
| E1001351 | 12,76 |
| E1001451 | 13,52 |
| E1001751 | 16,76 |
| E1001851 | 17,52 |

316 | 1.4401 lucidato

| ART. | Ø PER TUBO | SPESSORE VETRO |
|----------|------------|----------------|
| E1481051 | 48,3 | 9,52 |
| E1481151 | 48,3 | 11,52 |
| E1481251 | 48,3 | 12,00 |
| E1481351 | 48,3 | 12,76 |
| E1481451 | 48,3 | 13,52 |
| E1481751 | 48,3 | 16,76 |
| E1481851 | 48,3 | 17,52 |



fissaggi per vetro

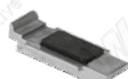
accessori

spinotto di sicurezza



E100

piatto di sicurezza



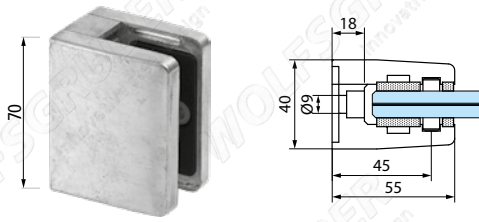
E101
E101-P

vite a testa cilindrica M8x20



63163
63163-V4A

morsetto in zinco pressofuso



ZINC

grezzo

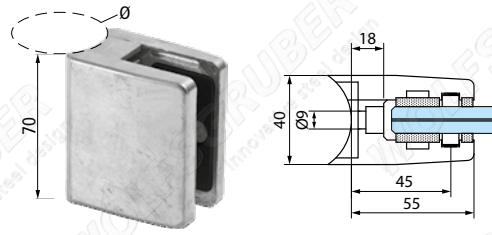
| ART. | SPESSORE VETRO |
|----------|----------------|
| E1001000 | 9,52 |
| E1001100 | 11,52 |
| E1001200 | 12,00 |
| E1001300 | 12,76 |
| E1001400 | 13,52 |
| E1001700 | 16,76 |
| E1001800 | 17,52 |

ZINC

effetto inox

| ART. | SPESSORE VETRO |
|----------|----------------|
| E1001020 | 9,52 |
| E1001120 | 11,52 |
| E1001220 | 12,00 |
| E1001320 | 12,76 |
| E1001420 | 13,52 |
| E1001720 | 16,76 |
| E1001820 | 17,52 |

morsetto in zinco pressofuso



ZINC

grezzo

| ART. | Ø PER TUBO | SPESSORE VETRO |
|----------|------------|----------------|
| E1481000 | 48,3 | 9,52 |
| E1481100 | 48,3 | 11,52 |
| E1481200 | 48,3 | 12,00 |
| E1481300 | 48,3 | 12,76 |
| E1481400 | 48,3 | 13,52 |
| E1481700 | 48,3 | 16,76 |
| E1481800 | 48,3 | 17,52 |

ZINC

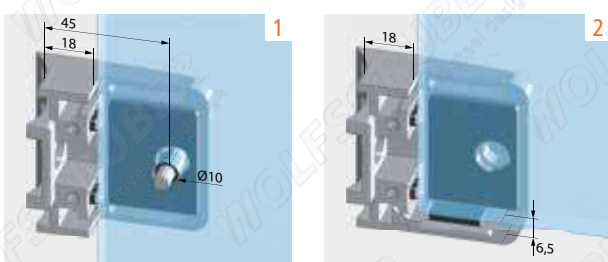
effetto inox

| ART. | Ø PER TUBO | SPESSORE VETRO |
|----------|------------|----------------|
| E1481020 | 48,3 | 9,52 |
| E1481120 | 48,3 | 11,52 |
| E1481220 | 48,3 | 12,00 |
| E1481320 | 48,3 | 12,76 |
| E1481420 | 48,3 | 13,52 |
| E1481720 | 48,3 | 16,76 |
| E1481820 | 48,3 | 17,52 |



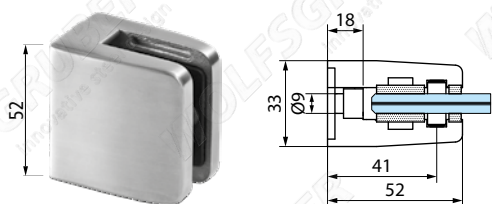
fissaggi per vetro

info



fissaggi per vetro

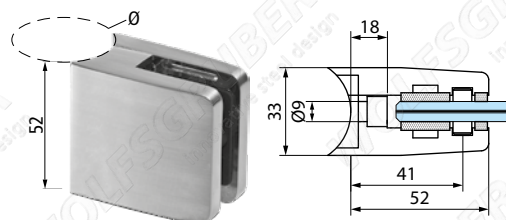
morsetto in acciaio inox



304 | 1.4301 satinato

| ART. | SPESSORE VETRO |
|-----------|----------------|
| E41000840 | 8,00 |
| E41000940 | 8,76 |
| E41001940 | 9,52 |
| E41001040 | 10,00 |
| E41001140 | 10,76 |
| E41002140 | 11,52 |
| E41001240 | 12,00 |
| E41001340 | 12,76 |

morsetto in acciaio inox



304 | 1.4301 satinato

| ART. | Ø PER TUBO | SPESSORE VETRO |
|-----------|------------|----------------|
| E41420840 | 42,4 | 8,00 |
| E41420940 | 42,4 | 8,76 |
| E41421940 | 42,4 | 9,52 |
| E41421040 | 42,4 | 10,00 |
| E41421140 | 42,4 | 10,76 |
| E41422140 | 42,4 | 11,52 |
| E41421240 | 42,4 | 12,00 |
| E41421340 | 42,4 | 12,76 |

316 | 1.4401 satinato

| ART. | SPESSORE VETRO |
|-----------|----------------|
| E41000850 | 8,00 |
| E41000950 | 8,76 |
| E41001950 | 9,52 |
| E41001050 | 10,00 |
| E41001150 | 10,76 |
| E41002150 | 11,52 |
| E41001250 | 12,00 |
| E41001350 | 12,76 |

316 | 1.4401 satinato

| ART. | Ø PER TUBO | SPESSORE VETRO |
|-----------|------------|----------------|
| E41420850 | 42,4 | 8,00 |
| E41420950 | 42,4 | 8,76 |
| E41421950 | 42,4 | 9,52 |
| E41421050 | 42,4 | 10,00 |
| E41421150 | 42,4 | 10,76 |
| E41422150 | 42,4 | 11,52 |
| E41421250 | 42,4 | 12,00 |
| E41421350 | 42,4 | 12,76 |

316 | 1.4401 lucidato

| ART. | SPESSORE VETRO |
|-----------|----------------|
| E41000851 | 8,00 |
| E41000951 | 8,76 |
| E41001951 | 9,52 |
| E41001051 | 10,00 |
| E41001151 | 10,76 |
| E41002151 | 11,52 |
| E41001251 | 12,00 |
| E41001351 | 12,76 |

316 | 1.4401 lucidato

| ART. | Ø PER TUBO | SPESSORE VETRO |
|-----------|------------|----------------|
| E41420851 | 42,4 | 8,00 |
| E41420951 | 42,4 | 8,76 |
| E41421951 | 42,4 | 9,52 |
| E41421051 | 42,4 | 10,00 |
| E41421151 | 42,4 | 10,76 |
| E41422151 | 42,4 | 11,52 |
| E41421251 | 42,4 | 12,00 |
| E41421351 | 42,4 | 12,76 |

fissaggi per vetro

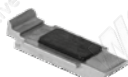
accessori

spinotto di sicurezza



E4100

piatto di sicurezza



E4101

E4101-P

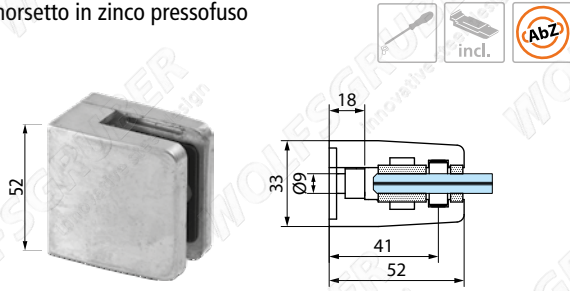
vite a testa cilindrica M8x20



63163

63163-V4A

morsetto in zinco pressofuso



ZINC

grezzo

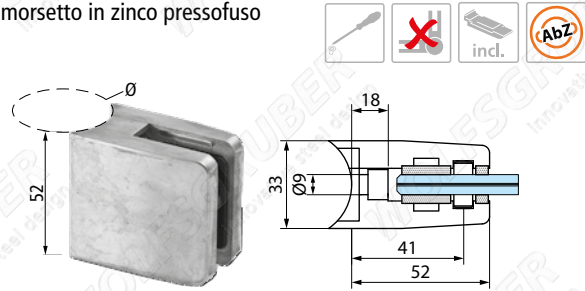
| ART. | SPESORE VETRO |
|-----------|---------------|
| E4100800 | 8,00 |
| E4100900 | 8,76 |
| E41001900 | 9,52 |
| E41001000 | 10,00 |
| E41001100 | 10,76 |
| E41002100 | 11,52 |
| E41001200 | 12,00 |
| E41001300 | 12,76 |

ZINC

effetto inox

| ART. | SPESORE VETRO |
|-----------|---------------|
| E41000820 | 8,00 |
| E41000920 | 8,76 |
| E41001920 | 9,52 |
| E41001020 | 10,00 |
| E41001120 | 10,76 |
| E41002120 | 11,52 |
| E41001220 | 12,00 |
| E41001320 | 12,76 |

morsetto in zinco pressofuso



ZINC

grezzo

| ART. | Ø PER TUBO | SPESORE VETRO |
|-----------|------------|---------------|
| E41420800 | 42,4 | 8,00 |
| E41420900 | 42,4 | 8,76 |
| E41421900 | 42,4 | 9,52 |
| E41421000 | 42,4 | 10,00 |
| E41421100 | 42,4 | 10,76 |
| E41422100 | 42,4 | 11,52 |
| E41421200 | 42,4 | 12,00 |
| E41421300 | 42,4 | 12,76 |

ZINC

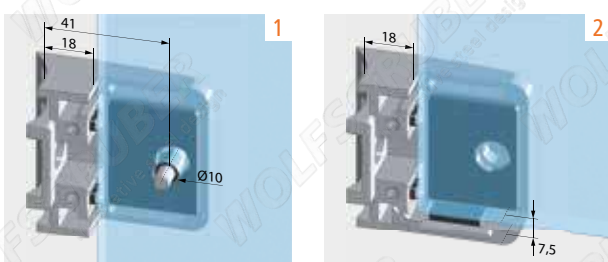
effetto inox

| ART. | Ø PER TUBO | SPESORE VETRO |
|-----------|------------|---------------|
| E41420820 | 42,4 | 8,00 |
| E41420920 | 42,4 | 8,76 |
| E41421920 | 42,4 | 9,52 |
| E41421020 | 42,4 | 10,00 |
| E41421120 | 42,4 | 10,76 |
| E41422120 | 42,4 | 11,52 |
| E41421220 | 42,4 | 12,00 |
| E41421320 | 42,4 | 12,76 |



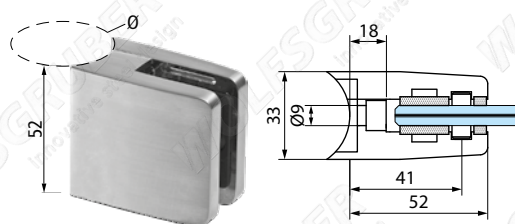
fissaggi per vetro

info



fissaggi per vetro

morsetto in acciaio inox



304 | 1.4301

satinato

| ART. | Ø PER TUBO | SPESSORE VETRO |
|-----------|------------|----------------|
| E41480840 | 48,3 | 8,00 |
| E41480940 | 48,3 | 8,76 |
| E41481940 | 48,3 | 9,52 |
| E41481040 | 48,3 | 10,00 |
| E41481140 | 48,3 | 10,76 |
| E41482140 | 48,3 | 11,52 |
| E41481240 | 48,3 | 12,00 |
| E41481340 | 48,3 | 12,76 |

316 | 1.4401

satinato

| ART. | Ø PER TUBO | SPESSORE VETRO |
|-----------|------------|----------------|
| E41480850 | 48,3 | 8,00 |
| E41480950 | 48,3 | 8,76 |
| E41481950 | 48,3 | 9,52 |
| E41481050 | 48,3 | 10,00 |
| E41481150 | 48,3 | 10,76 |
| E41482150 | 48,3 | 11,52 |
| E41481250 | 48,3 | 12,00 |
| E41481350 | 48,3 | 12,76 |

316 | 1.4401

lucidato

| ART. | Ø PER TUBO | SPESSORE VETRO |
|-----------|------------|----------------|
| E41480851 | 48,3 | 8,00 |
| E41480951 | 48,3 | 8,76 |
| E41481951 | 48,3 | 9,52 |
| E41481051 | 48,3 | 10,00 |
| E41481151 | 48,3 | 10,76 |
| E41482151 | 48,3 | 11,52 |
| E41481251 | 48,3 | 12,00 |
| E41481351 | 48,3 | 12,76 |

fissaggi per vetro

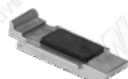
accessori

spinotto di sicurezza



E4100

piatto di sicurezza



E4101

E4101-P

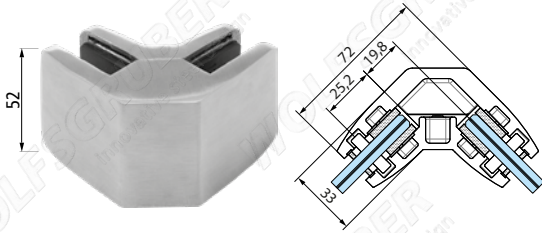
vite a testa cilindrica M8x20



63163

63163-V4A

morsetto in acciaio inox
(info 3)

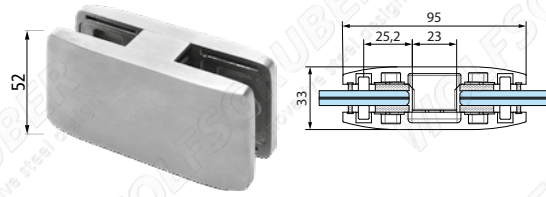


316 | 1.4401

satinato

| ART. | SPESSORE VETRO |
|-----------|----------------|
| E41090850 | 8,00 |
| E41090950 | 8,76 |
| E41091950 | 9,52 |
| E41091050 | 10,00 |
| E41091150 | 10,76 |
| E41092150 | 11,52 |
| E41091250 | 12,00 |
| E41091350 | 12,76 |

morsetto in acciaio inox
(info 4)



316 | 1.4401

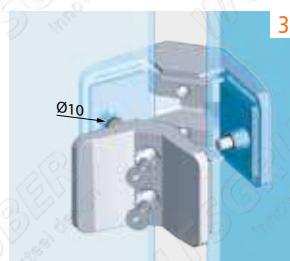
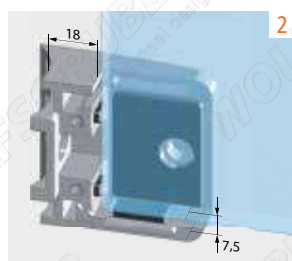
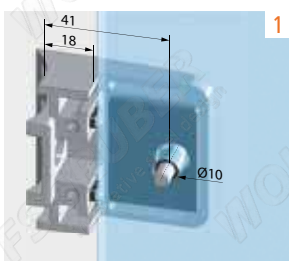
satinato

| ART. | SPESSORE VETRO |
|-----------|----------------|
| E41180850 | 8,00 |
| E41180950 | 8,76 |
| E41181950 | 9,52 |
| E41181050 | 10,00 |
| E41181150 | 10,76 |
| E41182150 | 11,52 |
| E41181250 | 12,00 |
| E41181350 | 12,76 |



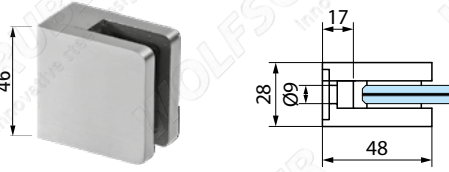
fissaggi per vetro

info



fissaggi per vetro

morsetto in acciaio inox



304 | 1.4301

satinato

| ART. | SPESORE VETRO |
|----------|---------------|
| E5000640 | 6,00 |
| E5000740 | 6,76 |
| E5000840 | 8,00 |
| E5000940 | 8,76 |
| E5001040 | 10,00 |
| E5001140 | 10,76 |

316 | 1.4401

satinato

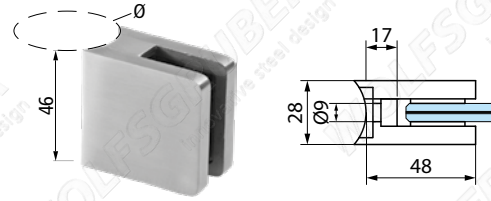
| ART. | SPESORE VETRO |
|----------|---------------|
| E5000650 | 6,00 |
| E5000750 | 6,76 |
| E5000850 | 8,00 |
| E5000950 | 8,76 |
| E5001050 | 10,00 |
| E5001150 | 10,76 |

316 | 1.4401

lucidato

| ART. | SPESORE VETRO |
|----------|---------------|
| E5000651 | 6,00 |
| E5000751 | 6,76 |
| E5000851 | 8,00 |
| E5000951 | 8,76 |
| E5001051 | 10,00 |
| E5001151 | 10,76 |

morsetto in acciaio inox



304 | 1.4301

satinato

| ART. | Ø PER TUBO | SPESORE VETRO |
|----------|------------|---------------|
| E5420640 | 42,4 | 6,00 |
| E5420740 | 42,4 | 6,76 |
| E5420840 | 42,4 | 8,00 |
| E5420940 | 42,4 | 8,76 |
| E5421040 | 42,4 | 10,00 |
| E5421140 | 42,4 | 10,76 |

316 | 1.4401

satinato

| ART. | Ø PER TUBO | SPESORE VETRO |
|----------|------------|---------------|
| E5420650 | 42,4 | 6,00 |
| E5420750 | 42,4 | 6,76 |
| E5420850 | 42,4 | 8,00 |
| E5420950 | 42,4 | 8,76 |
| E5421050 | 42,4 | 10,00 |
| E5421150 | 42,4 | 10,76 |

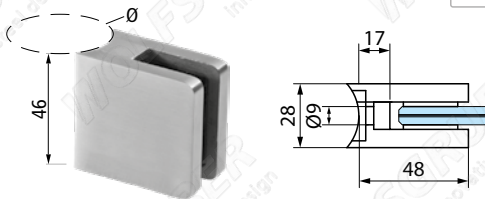
316 | 1.4401

lucidato

| ART. | Ø PER TUBO | SPESORE VETRO |
|----------|------------|---------------|
| E5420651 | 42,4 | 6,00 |
| E5420751 | 42,4 | 6,76 |
| E5420851 | 42,4 | 8,00 |
| E5420951 | 42,4 | 8,76 |
| E5421051 | 42,4 | 10,00 |
| E5421151 | 42,4 | 10,76 |

fissaggi per vetro

morsetto in acciaio inox



304 | 1.4301

satinato

| ART. | Ø PER TUBO | SPESORE VETRO |
|----------|------------|---------------|
| E5330640 | 33,7 | 6,00 |
| E5330740 | 33,7 | 6,76 |
| E5330840 | 33,7 | 8,00 |
| E5330940 | 33,7 | 8,76 |
| E5331040 | 33,7 | 10,00 |
| E5331140 | 33,7 | 10,76 |

info

accessori



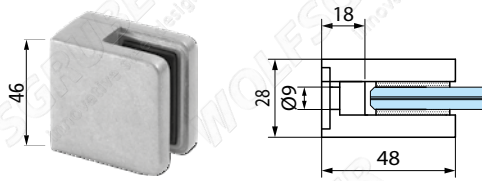
piatto di sicurezza



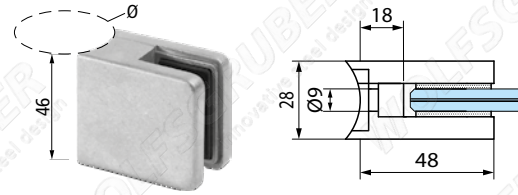
E501

E501-P

morsetto in zinco pressofuso



morsetto in zinco pressofuso



ZINC

grezzo

| ART. | SPESORE VETRO |
|-----------------|---------------|
| E3000600 | 6,00 |
| E3000700 | 6,76 |
| E3000800 | 8,00 |
| E3000900 | 8,76 |
| E3001000 | 10,00 |

ZINC

effetto inox

| ART. | SPESORE VETRO |
|-----------------|---------------|
| E3000620 | 6,00 |
| E3000720 | 6,76 |
| E3000820 | 8,00 |
| E3000920 | 8,76 |
| E3001020 | 10,00 |

ZINC

grezzo

| ART. | Ø PER TUBO | SPESORE VETRO |
|-----------------|------------|---------------|
| E3420600 | 42,4 | 6,00 |
| E3420700 | 42,4 | 6,76 |
| E3420800 | 42,4 | 8,00 |
| E3420900 | 42,4 | 8,76 |
| E3421000 | 42,4 | 10,00 |

ZINC

effetto inox

| ART. | Ø PER TUBO | SPESORE VETRO |
|-----------------|------------|---------------|
| E3420620 | 42,4 | 6,00 |
| E3420720 | 42,4 | 6,76 |
| E3420820 | 42,4 | 8,00 |
| E3420920 | 42,4 | 8,76 |
| E3421020 | 42,4 | 10,00 |



fissaggi per vetro

accessori

vite a testa cilindrica M8x20

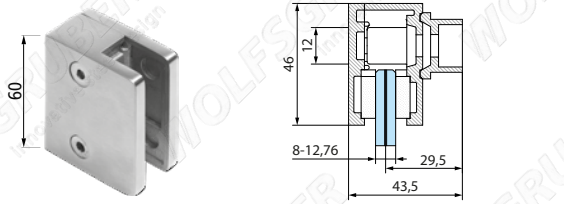


63163

63163-V4A

fissaggi per vetro

morsetto in acciaio inox
(info 2)

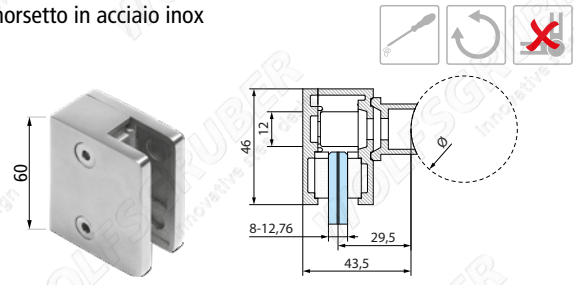


316 | 1.4401

satinato

| ART. | SPESORE VETRO |
|----------|---------------|
| E2000850 | 8,00 |
| E2000950 | 8,76 |
| E2001050 | 10,00 |
| E2001150 | 10,76 |
| E2001250 | 12,00 |
| E2001350 | 12,76 |

morsetto in acciaio inox

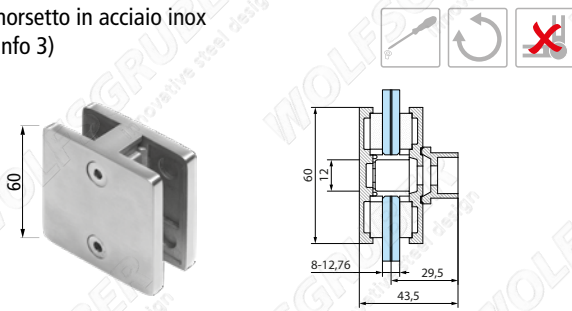


316 | 1.4401

satinato

| ART. | Ø PER TUBO | SPESORE VETRO |
|----------|------------|---------------|
| E2420850 | 42,4 | 8,00 |
| E2420950 | 42,4 | 8,76 |
| E2421050 | 42,4 | 10,00 |
| E2421150 | 42,4 | 10,76 |
| E2421250 | 42,4 | 12,00 |
| E2421350 | 42,4 | 12,76 |

morsetto in acciaio inox
(info 3)

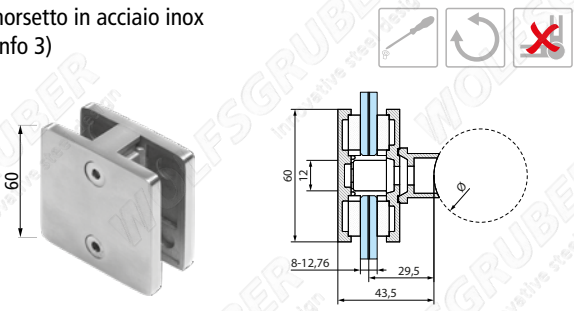


316 | 1.4401

satinato

| ART. | SPESORE VETRO |
|----------|---------------|
| E2800850 | 8,00 |
| E2800950 | 8,76 |
| E2801050 | 10,00 |
| E2801150 | 10,76 |
| E2801250 | 12,00 |
| E2801350 | 12,76 |

morsetto in acciaio inox
(info 3)

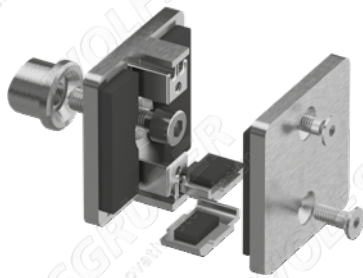


316 | 1.4401

satinato

| ART. | Ø PER TUBO | SPESORE VETRO |
|----------|------------|---------------|
| E2820850 | 42,4 | 8,00 |
| E2820950 | 42,4 | 8,76 |
| E2821050 | 42,4 | 10,00 |
| E2821150 | 42,4 | 10,76 |
| E2821250 | 42,4 | 12,00 |
| E2821350 | 42,4 | 12,76 |

fissaggi per vetro



accessori

info

piatto di sicurezza



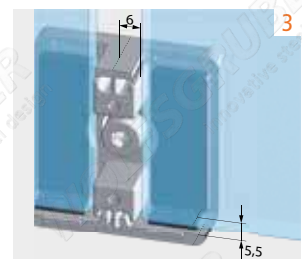
E201

vite a testa cilindrica M8x20



63163

63163-V4A

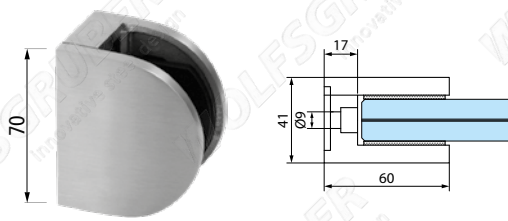




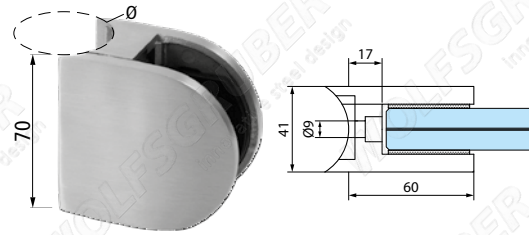
fissaggi per vetro

fissaggi per vetro

morsetto in acciaio inox



morsetto in acciaio inox



316 | 1.4401

satinato

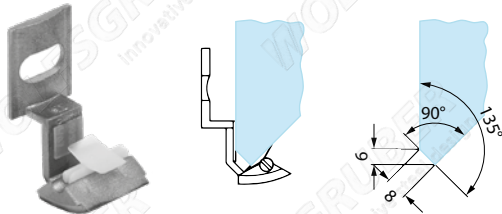
| ART. | SPESSORE VETRO |
|-----------|----------------|
| E10001850 | 17,52 |
| E10001950 | 18,76 |
| E10002050 | 19,52 |
| E10002150 | 20,76 |
| E10002250 | 21,52 |

316 | 1.4401

satinato

| ART. | Ø PER TUBO | SPESSORE VETRO |
|-----------|------------|----------------|
| E10421850 | 42,4 | 17,52 |
| E10421950 | 42,4 | 18,76 |
| E10422050 | 42,4 | 19,52 |
| E10422150 | 42,4 | 20,76 |
| E10422250 | 42,4 | 21,52 |

piatto di sicurezza
(info 1, 2)



316 | 1.4401

satinato

| ART. | PER FISSAGGI |
|-------|-------------------|
| E1001 | E1000.. / E1042.. |

fissaggi per vetro

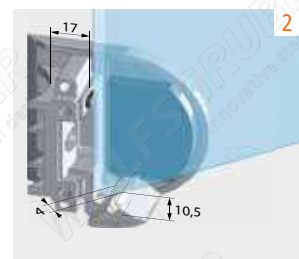
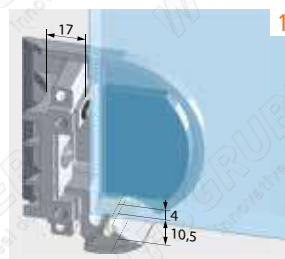
accessori

info

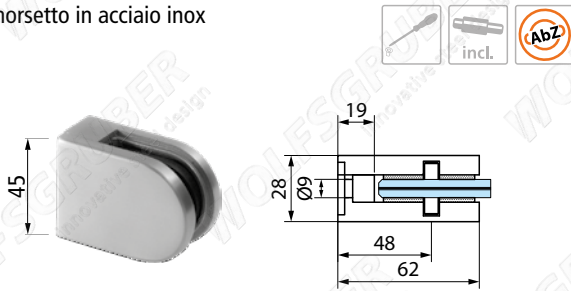
vite a testa cilindrica M8x20



63163
63163-V4A



morsetto in acciaio inox



304 | 1.4301

satinato

| ART. | SPESSORE VETRO |
|-----------|----------------|
| E61000840 | 8,00 |
| E61000940 | 8,76 |
| E61001040 | 10,00 |
| E61001140 | 10,76 |

316 | 1.4401

satinato

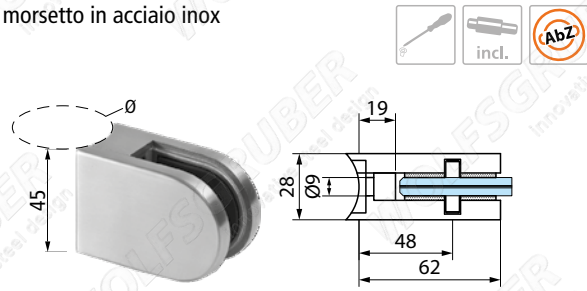
| ART. | SPESSORE VETRO |
|-----------|----------------|
| E61000850 | 8,00 |
| E61000950 | 8,76 |
| E61001050 | 10,00 |
| E61001150 | 10,76 |

316 | 1.4401

lucidato

| ART. | SPESSORE VETRO |
|-----------|----------------|
| E61000851 | 8,00 |
| E61000951 | 8,76 |
| E61001051 | 10,00 |
| E61001151 | 10,76 |

morsetto in acciaio inox



304 | 1.4301

satinato

| ART. | Ø PER TUBO | SPESSORE VETRO |
|-----------|------------|----------------|
| E61420840 | 42,4 | 8,00 |
| E61420940 | 42,4 | 8,76 |
| E61421040 | 42,4 | 10,00 |
| E61421140 | 42,4 | 10,76 |

316 | 1.4401

satinato

| ART. | Ø PER TUBO | SPESSORE VETRO |
|-----------|------------|----------------|
| E61420850 | 42,4 | 8,00 |
| E61420950 | 42,4 | 8,76 |
| E61421050 | 42,4 | 10,00 |
| E61421150 | 42,4 | 10,76 |

316 | 1.4401

lucidato

| ART. | Ø PER TUBO | SPESSORE VETRO |
|-----------|------------|----------------|
| E61420851 | 42,4 | 8,00 |
| E61420951 | 42,4 | 8,76 |
| E61421051 | 42,4 | 10,00 |
| E61421151 | 42,4 | 10,76 |



fissaggi per vetro

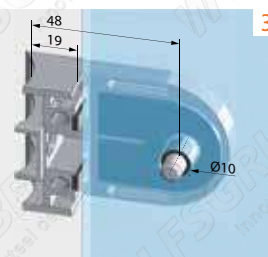
accessori

vite a testa cilindrica M8x20



63163
63163-V4A

info



fissaggi per vetro

morsetto in acciaio inox



304 | 1.4301

satinato

| ART. | SPESSORE VETRO |
|----------|----------------|
| E6000840 | 8,00 |
| E6000940 | 8,76 |
| E6001040 | 10,00 |
| E6001140 | 10,76 |
| E6001240 | 12,00 |
| E6001340 | 12,76 |

morsetto in acciaio inox



304 | 1.4301

satinato

| ART. | Ø PER TUBO | SPESSORE VETRO |
|----------|------------|----------------|
| E6420840 | 42,4 | 8,00 |
| E6420940 | 42,4 | 8,76 |
| E6421040 | 42,4 | 10,00 |
| E6421140 | 42,4 | 10,76 |
| E6421240 | 42,4 | 12,00 |
| E6421340 | 42,4 | 12,76 |

316 | 1.4401

satinato

| ART. | SPESSORE VETRO |
|----------|----------------|
| E6000850 | 8,00 |
| E6000950 | 8,76 |
| E6001050 | 10,00 |
| E6001150 | 10,76 |
| E6001250 | 12,00 |
| E6001350 | 12,76 |

316 | 1.4401

satinato

| ART. | Ø PER TUBO | SPESSORE VETRO |
|----------|------------|----------------|
| E6420850 | 42,4 | 8,00 |
| E6420950 | 42,4 | 8,76 |
| E6421050 | 42,4 | 10,00 |
| E6421150 | 42,4 | 10,76 |
| E6421250 | 42,4 | 12,00 |
| E6421350 | 42,4 | 12,76 |

316 | 1.4401

lucidato

| ART. | SPESSORE VETRO |
|----------|----------------|
| E6000851 | 8,00 |
| E6000951 | 8,76 |
| E6001051 | 10,00 |
| E6001151 | 10,76 |
| E6001251 | 12,00 |
| E6001351 | 12,76 |

316 | 1.4401

lucidato

| ART. | Ø PER TUBO | SPESSORE VETRO |
|----------|------------|----------------|
| E6420851 | 42,4 | 8,00 |
| E6420951 | 42,4 | 8,76 |
| E6421051 | 42,4 | 10,00 |
| E6421151 | 42,4 | 10,76 |
| E6421251 | 42,4 | 12,00 |
| E6421351 | 42,4 | 12,76 |



fissaggi per vetro

accessori

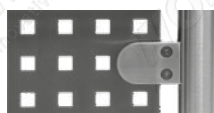
info

vite a testa cilindrica M8x20

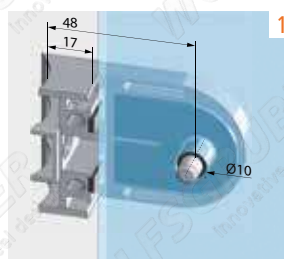


63163
63163-V4A

anche disponibile per lamiera



100



morsetto in zinco pressofuso



ZINC

grezzo

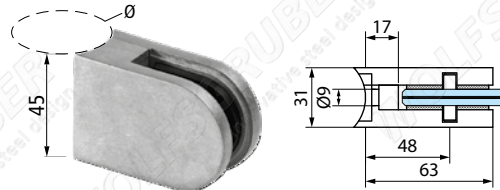
| ART. | SPESSORE VETRO |
|----------|----------------|
| E6000800 | 8,00 |
| E6000900 | 8,76 |
| E6001000 | 10,00 |
| E6001100 | 10,76 |
| E6001200 | 12,00 |
| E6001300 | 12,76 |

ZINC

effetto inox

| ART. | SPESSORE VETRO |
|----------|----------------|
| E6000820 | 8,00 |
| E6000920 | 8,76 |
| E6001020 | 10,00 |
| E6001120 | 10,76 |
| E6001220 | 12,00 |
| E6001320 | 12,76 |

morsetto in zinco pressofuso



ZINC

grezzo

| ART. | Ø PER TUBO | SPESSORE VETRO |
|----------|------------|----------------|
| E6420800 | 42,4 | 8,00 |
| E6420900 | 42,4 | 8,76 |
| E6421000 | 42,4 | 10,00 |
| E6421100 | 42,4 | 10,76 |
| E6421200 | 42,4 | 12,00 |
| E6421300 | 42,4 | 12,76 |

ZINC

effetto inox

| ART. | Ø PER TUBO | SPESSORE VETRO |
|----------|------------|----------------|
| E6420820 | 42,4 | 8,00 |
| E6420920 | 42,4 | 8,76 |
| E6421020 | 42,4 | 10,00 |
| E6421120 | 42,4 | 10,76 |
| E6421220 | 42,4 | 12,00 |
| E6421320 | 42,4 | 12,76 |



fissaggi per vetro

morsetto in acciaio inox



morsetto in zinco pressofuso



304 | 1.4301

satinato

| ART. | Ø PER TUBO | SPESSORE VETRO |
|----------|------------|----------------|
| E6480840 | 48,3 | 8,00 |
| E6480940 | 48,3 | 8,76 |
| E6481040 | 48,3 | 10,00 |
| E6481140 | 48,3 | 10,76 |
| E6481240 | 48,3 | 12,00 |
| E6481340 | 48,3 | 12,76 |

ZINC

grezzo

| ART. | Ø PER TUBO | SPESSORE VETRO |
|----------|------------|----------------|
| E6480800 | 48,3 | 8,00 |
| E6480900 | 48,3 | 8,76 |
| E6481000 | 48,3 | 10,00 |
| E6481100 | 48,3 | 10,76 |
| E6481200 | 48,3 | 12,00 |
| E6481300 | 48,3 | 12,76 |

316 | 1.4401

satinato

| ART. | Ø PER TUBO | SPESSORE VETRO |
|----------|------------|----------------|
| E6480850 | 48,3 | 8,00 |
| E6480950 | 48,3 | 8,76 |
| E6481050 | 48,3 | 10,00 |
| E6481150 | 48,3 | 10,76 |
| E6481250 | 48,3 | 12,00 |
| E6481350 | 48,3 | 12,76 |

ZINC

effetto inox

| ART. | Ø PER TUBO | SPESSORE VETRO |
|----------|------------|----------------|
| E6480820 | 48,3 | 8,00 |
| E6480920 | 48,3 | 8,76 |
| E6481020 | 48,3 | 10,00 |
| E6481120 | 48,3 | 10,76 |
| E6481220 | 48,3 | 12,00 |
| E6481320 | 48,3 | 12,76 |

316 | 1.4401

lucidato

| ART. | Ø PER TUBO | SPESSORE VETRO |
|----------|------------|----------------|
| E6480851 | 48,3 | 8,00 |
| E6480951 | 48,3 | 8,76 |
| E6481051 | 48,3 | 10,00 |
| E6481151 | 48,3 | 10,76 |
| E6481251 | 48,3 | 12,00 |
| E6481351 | 48,3 | 12,76 |

fissaggi per vetro

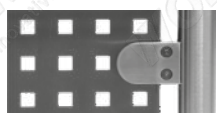
accessori

vite a testa cilindrica M8x20



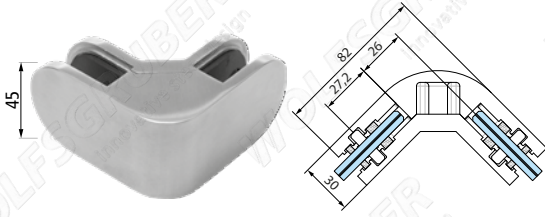
63163
63163-V4A

anche disponibile per lamiera



100

morsetto in acciaio inox
(info 2)

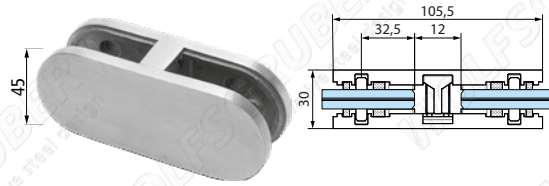


316 | 1.4401

satinato

| ART. | SPESSORE VETRO |
|----------|----------------|
| E6090850 | 8,00 |
| E6090950 | 8,76 |
| E6091050 | 10,00 |
| E6091150 | 10,76 |
| E6091250 | 12,00 |
| E6091350 | 12,76 |

morsetto in acciaio inox
(info 3)



316 | 1.4401

satinato

| ART. | SPESSORE VETRO |
|----------|----------------|
| E6180850 | 8,00 |
| E6180950 | 8,76 |
| E6181050 | 10,00 |
| E6181150 | 10,76 |
| E6181250 | 12,00 |
| E6181350 | 12,76 |



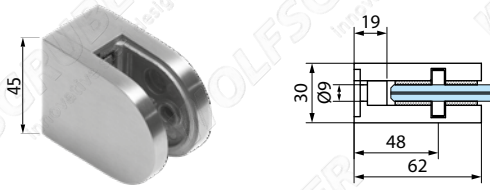
fissaggi per vetro

info



fissaggi per vetro

morsetto in acciaio inox



304 | 1.4301

satinato

| ART. | SPESSORE VETRO |
|-----------|----------------|
| E62000840 | 8,00 |
| E62000940 | 8,76 |
| E62001040 | 10,00 |
| E62001140 | 10,76 |
| E62001240 | 12,00 |
| E62001340 | 12,76 |

morsetto in acciaio inox



304 | 1.4301

satinato

| ART. | Ø PER TUBO | SPESSORE VETRO |
|-----------|------------|----------------|
| E62420840 | 42,4 | 8,00 |
| E62420940 | 42,4 | 8,76 |
| E62421040 | 42,4 | 10,00 |
| E62421140 | 42,4 | 10,76 |
| E62421240 | 42,4 | 12,00 |
| E62421340 | 42,4 | 12,76 |

316 | 1.4401

satinato

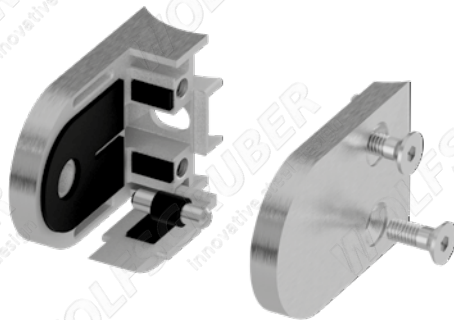
| ART. | SPESSORE VETRO |
|-----------|----------------|
| E62000850 | 8,00 |
| E62000950 | 8,76 |
| E62001050 | 10,00 |
| E62001150 | 10,76 |
| E62001250 | 12,00 |
| E62001350 | 12,76 |

316 | 1.4401

satinato

| ART. | Ø PER TUBO | SPESSORE VETRO |
|-----------|------------|----------------|
| E62420850 | 42,4 | 8,00 |
| E62420950 | 42,4 | 8,76 |
| E62421050 | 42,4 | 10,00 |
| E62421150 | 42,4 | 10,76 |
| E62421250 | 42,4 | 12,00 |
| E62421350 | 42,4 | 12,76 |

fissaggi per vetro



morsetto in acciaio inox



316 | 1.4401

satinato

| ART. | Ø PER TUBO | SPESSORE VETRO |
|-----------|------------|----------------|
| E62480850 | 48,3 | 8,00 |
| E62480950 | 48,3 | 8,76 |
| E62481050 | 48,3 | 10,00 |
| E62481150 | 48,3 | 10,76 |
| E62481250 | 48,3 | 12,00 |
| E62481350 | 48,3 | 12,76 |

accessori

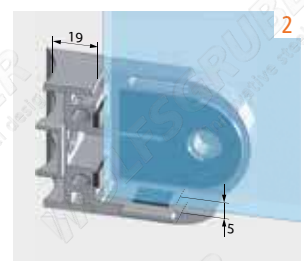
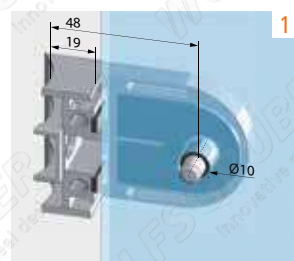
info

vite a testa cilindrica M8x20



63163

63163-V4A

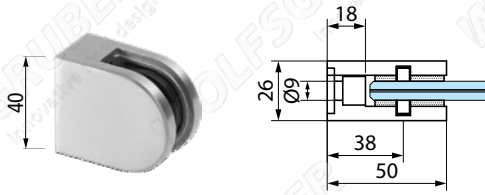




fissaggi per vetro

fissaggi per vetro

morsetto in acciaio inox
(info 1)



304 | 1.4301

satinato

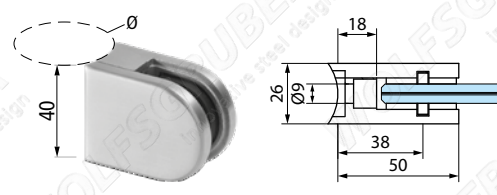
| ART. | SPESSORE VETRO |
|----------|----------------|
| E8000640 | 6,00 |
| E8000740 | 6,76 |
| E8000840 | 8,00 |
| E8000940 | 8,76 |
| E8001040 | 10,00 |

316 | 1.4401

satinato

| ART. | SPESSORE VETRO |
|----------|----------------|
| E8000650 | 6,00 |
| E8000750 | 6,76 |
| E8000850 | 8,00 |
| E8000950 | 8,76 |
| E8001050 | 10,00 |

morsetto in acciaio inox
(info 1)



304 | 1.4301

satinato

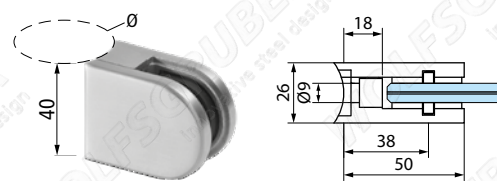
| ART. | Ø PER TUBO | SPESSORE VETRO |
|----------|------------|----------------|
| E8330640 | 33,7 | 6,00 |
| E8330740 | 33,7 | 6,76 |
| E8330840 | 33,7 | 8,00 |
| E8330940 | 33,7 | 8,76 |
| E8331040 | 33,7 | 10,00 |

316 | 1.4401

satinato

| ART. | Ø PER TUBO | SPESSORE VETRO |
|----------|------------|----------------|
| E8330650 | 33,7 | 6,00 |
| E8330750 | 33,7 | 6,76 |
| E8330850 | 33,7 | 8,00 |
| E8330950 | 33,7 | 8,76 |
| E8331050 | 33,7 | 10,00 |

morsetto in acciaio inox
(info 1)



304 | 1.4301

satinato

| ART. | Ø PER TUBO | SPESSORE VETRO |
|----------|------------|----------------|
| E8420640 | 42,4 | 6,00 |
| E8420740 | 42,4 | 6,76 |
| E8420840 | 42,4 | 8,00 |
| E8420940 | 42,4 | 8,76 |
| E8421040 | 42,4 | 10,00 |

316 | 1.4401

satinato

| ART. | Ø PER TUBO | SPESSORE VETRO |
|----------|------------|----------------|
| E8420650 | 42,4 | 6,00 |
| E8420750 | 42,4 | 6,76 |
| E8420850 | 42,4 | 8,00 |
| E8420950 | 42,4 | 8,76 |
| E8421050 | 42,4 | 10,00 |

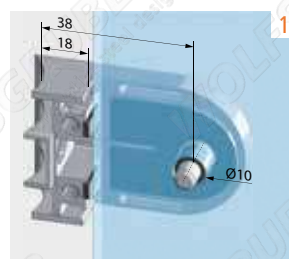
accessori

info

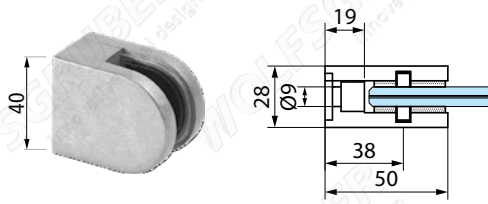
vite a testa cilindrica M8x20



63163
63163-V4A



morsetto in zinco pressofuso
(info 2)



ZINC

grezzo

| ART. | SPESSORE VETRO |
|----------|----------------|
| E7000600 | 6,00 |
| E7000700 | 6,76 |
| E7000800 | 8,00 |
| E7000900 | 8,76 |
| E7001000 | 10,00 |

ZINC

effetto inox

| ART. | SPESSORE VETRO |
|----------|----------------|
| E7000620 | 6,00 |
| E7000720 | 6,76 |
| E7000820 | 8,00 |
| E7000920 | 8,76 |
| E7001020 | 10,00 |

morsetto in zinco pressofuso
(info 2)



ZINC

grezzo

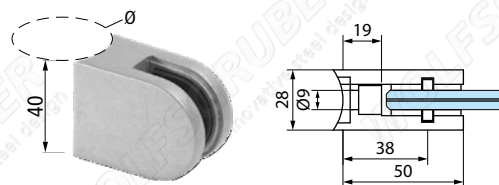
| ART. | Ø PER TUBO | SPESSORE VETRO |
|----------|------------|----------------|
| E7330600 | 33,7 | 6,00 |
| E7330700 | 33,7 | 6,76 |
| E7330800 | 33,7 | 8,00 |
| E7330900 | 33,7 | 8,76 |
| E7331000 | 33,7 | 10,00 |

ZINC

effetto inox

| ART. | Ø PER TUBO | SPESSORE VETRO |
|----------|------------|----------------|
| E7330620 | 33,7 | 6,00 |
| E7330720 | 33,7 | 6,76 |
| E7330820 | 33,7 | 8,00 |
| E7330920 | 33,7 | 8,76 |
| E7331020 | 33,7 | 10,00 |

morsetto in zinco pressofuso
(info 2)



ZINC

grezzo

| ART. | Ø PER TUBO | SPESSORE VETRO |
|----------|------------|----------------|
| E7420600 | 42,4 | 6,00 |
| E7420700 | 42,4 | 6,76 |
| E7420800 | 42,4 | 8,00 |
| E7420900 | 42,4 | 8,76 |
| E7421000 | 42,4 | 10,00 |

ZINC

effetto inox

| ART. | Ø PER TUBO | SPESSORE VETRO |
|----------|------------|----------------|
| E7420620 | 42,4 | 6,00 |
| E7420720 | 42,4 | 6,76 |
| E7420820 | 42,4 | 8,00 |
| E7420920 | 42,4 | 8,76 |
| E7421020 | 42,4 | 10,00 |

accessori

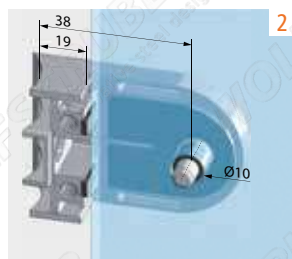
info

vite a testa cilindrica M8x20



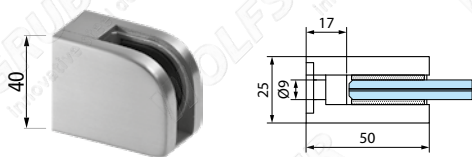
63163

63163-V4A



fissaggi per vetro

morsetto in acciaio inox

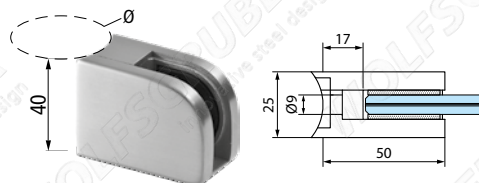


316 | 1.4401

satinato

| ART. | SPESSORE VETRO | MONTAGGIO |
|-----------------|----------------|-----------|
| E7110650 | 6,00 | dx |
| E7110750 | 6,76 | dx |
| E7110850 | 8,00 | dx |
| E7110950 | 8,76 | dx |
| E7111050 | 10,00 | dx |

morsetto in acciaio inox



316 | 1.4401

satinato

| ART. | Ø PER TUBO | SPESSORE VETRO | MONTAGGIO |
|-----------------|------------|----------------|-----------|
| E7210650 | 42,4 | 6,00 | dx |
| E7210750 | 42,4 | 6,76 | dx |
| E7210850 | 42,4 | 8,00 | dx |
| E7210950 | 42,4 | 8,76 | dx |
| E7211050 | 42,4 | 10,00 | dx |

316 | 1.4401

satinato

| ART. | SPESSORE VETRO | MONTAGGIO |
|-----------------|----------------|-----------|
| E7100650 | 6,00 | sx |
| E7100750 | 6,76 | sx |
| E7100850 | 8,00 | sx |
| E7100950 | 8,76 | sx |
| E7101050 | 10,00 | sx |

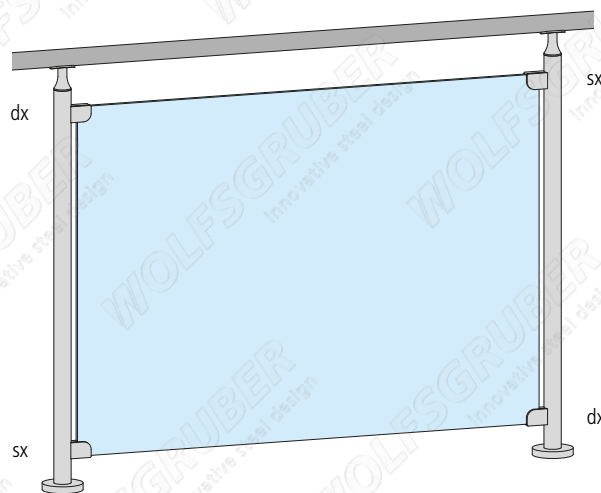
316 | 1.4401

satinato

| ART. | Ø PER TUBO | SPESSORE VETRO | MONTAGGIO |
|-----------------|------------|----------------|-----------|
| E7200650 | 42,4 | 6,00 | sx |
| E7200750 | 42,4 | 6,76 | sx |
| E7200850 | 42,4 | 8,00 | sx |
| E7200950 | 42,4 | 8,76 | sx |
| E7201050 | 42,4 | 10,00 | sx |



fissaggi per vetro



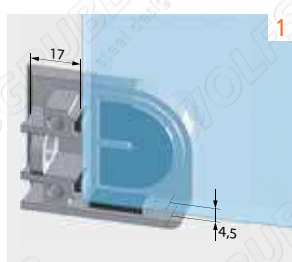
accessori

info

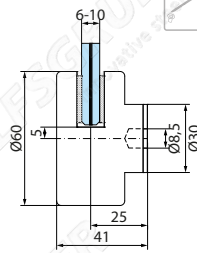
vite a testa cilindrica M8x20



63163
63163-V4A



morsetto in acciaio inox

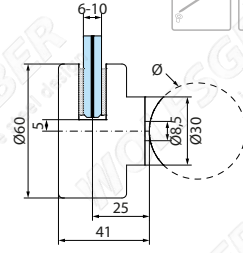


316 | 1.4401

satinato

| ART. | SPESSORE VETRO |
|----------|----------------|
| E9000650 | 6,00 |
| E9000750 | 6,76 |
| E9000850 | 8,00 |
| E9000950 | 8,76 |
| E9001050 | 10,00 |
| E9001150 | 10,76 |
| E9001350 | 12,76 |

morsetto in acciaio inox

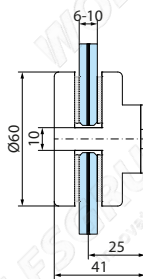


316 | 1.4401

satinato

| ART. | Ø PER TUBO | SPESSORE VETRO |
|----------|------------|----------------|
| E9420650 | 42,4 | 6,00 |
| E9420750 | 42,4 | 6,76 |
| E9420850 | 42,4 | 8,00 |
| E9420950 | 42,4 | 8,76 |
| E9421050 | 42,4 | 10,00 |
| E9421150 | 42,4 | 10,76 |
| E9421350 | 42,4 | 12,76 |

morsetto in acciaio inox

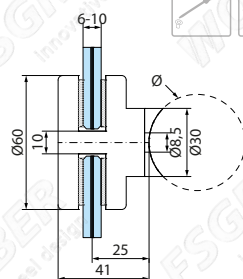


316 | 1.4401

satinato

| ART. | SPESSORE VETRO |
|----------|----------------|
| E9800650 | 6,00 |
| E9800750 | 6,76 |
| E9800850 | 8,00 |
| E9800950 | 8,76 |
| E9801050 | 10,00 |
| E9801150 | 10,76 |
| E9801350 | 12,76 |

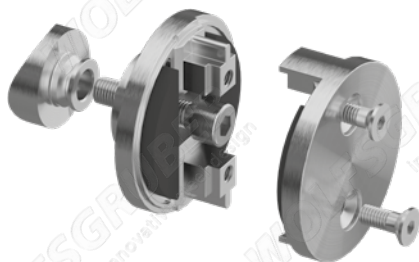
morsetto in acciaio inox



316 | 1.4401

satinato

| ART. | Ø PER TUBO | SPESSORE VETRO |
|----------|------------|----------------|
| E9820650 | 42,4 | 6,00 |
| E9820750 | 42,4 | 6,76 |
| E9820850 | 42,4 | 8,00 |
| E9820950 | 42,4 | 8,76 |
| E9821050 | 42,4 | 10,00 |
| E9821150 | 42,4 | 10,76 |
| E9821350 | 42,4 | 12,76 |



accessori

info

vite a testa cilindrica M8x30



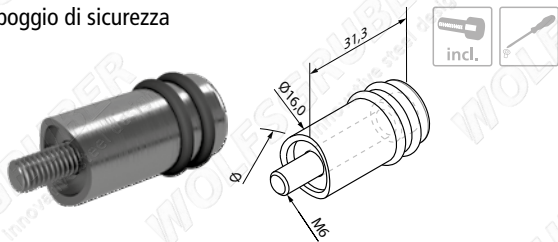
63162
63162-V4A

rotazione del morsetto singolo



accessori

appoggio di sicurezza



304 | 1.4301

satinato

| ART. | Ø PER TUBO | FILETTO |
|---------|------------|---------|
| G014240 | 42,4 | M6 |
| G010040 | ☒ | M6 |

316 | 1.4401

satinato

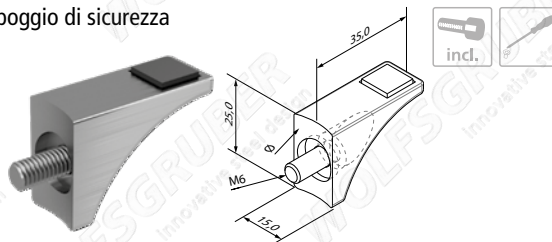
| ART. | Ø PER TUBO | FILETTO |
|---------|------------|---------|
| G014250 | 42,4 | M6 |
| G010050 | ☒ | M6 |

316 | 1.4401

lucidato

| ART. | Ø PER TUBO | FILETTO |
|---------|------------|---------|
| G014251 | 42,4 | M6 |
| G010051 | ☒ | M6 |

appoggio di sicurezza



304 | 1.4301

satinato

| ART. | Ø PER TUBO | FILETTO |
|---------|------------|---------|
| G024240 | 42,4 | M6 |
| G020040 | ☒ | M6 |

316 | 1.4401

satinato

| ART. | Ø PER TUBO | FILETTO |
|---------|------------|---------|
| G024250 | 42,4 | M6 |
| G020050 | ☒ | M6 |

316 | 1.4401

lucidato

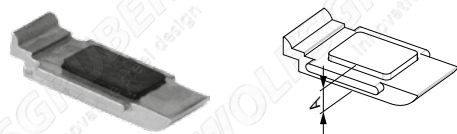
| ART. | Ø PER TUBO | FILETTO |
|---------|------------|---------|
| G024251 | 42,4 | M6 |
| G020051 | ☒ | M6 |



fissaggi per vetro



piatto di sicurezza



316 | 1.4401

| ART. | PER FISSAGGI | A |
|--------------|-----------------------------|-----|
| E101 | E100.. / E142.. | 6,5 |
| E201 | E200.. / E282.. | 5,5 |
| E4101 | E4100.. / E4142.. / E4148.. | 7,5 |
| E501 | E500.. / E542.. | 6,5 |
| E1101 | E1100.. / E1148.. | 5,5 |

316 | 1.4401

| ART. | PER FISSAGGI | A |
|----------------|-----------------------------|-----|
| E101-P | E100.. / E142.. | 6,5 |
| E4101-P | E4100.. / E4142.. / E4148.. | 7,5 |
| E501-P | E500.. / E542.. | 6,5 |

satinato

vite a testa cilindrica



304 | 1.4301

| ART. | FILETTO | L |
|--------------|---------|----|
| 63163 | M8 dx | 20 |
| 63162 | M8 dx | 30 |

316 | 1.4401

| ART. | FILETTO | L |
|------------------|---------|----|
| 63163-V4A | M8 dx | 20 |
| 63162-V4A | M8 dx | 30 |

lucidato

spinotto di sicurezza



316 | 1.4401

| ART. | PER FISSAGGI | Ø FORO VETRO |
|--------------|-----------------------------|--------------|
| E100 | E100.. / E142.. | 10 |
| E4100 | E4100.. / E4142.. / E4148.. | 10 |
| E1100 | E1100.. / E1148.. | 10 |

inserti filettati



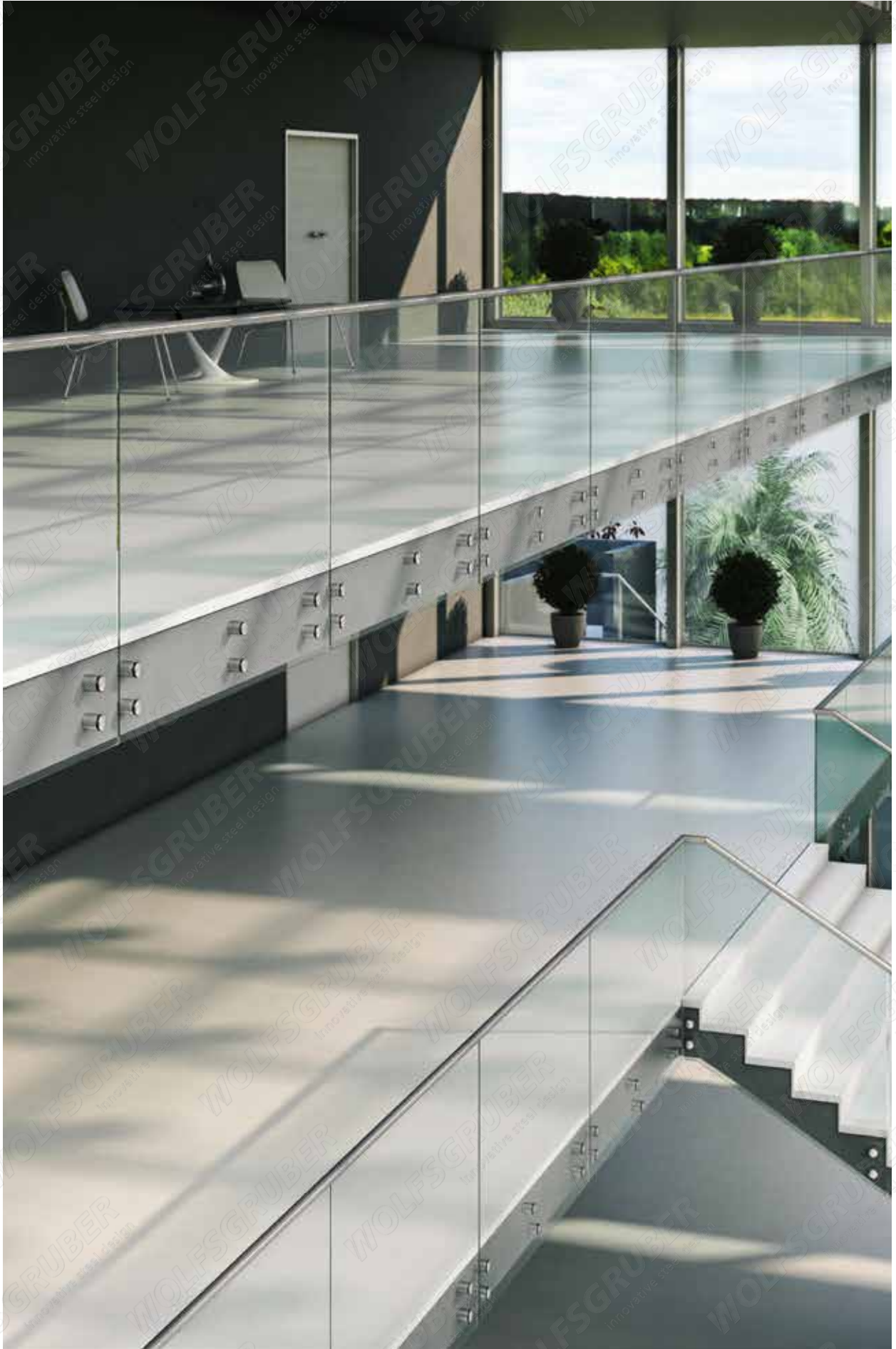
304 | 1.4301

| ART. | Ø FORO | L | SPESS. TUBO | FILETTO | grezzo |
|----------------|--------|------|-------------|---------|--------|
| 69205-S | 9 | 15,5 | 0,5-3,5 | M6 | |
| 69206-S | 11 | 17,5 | 0,8-3,5 | M8 | |
| 69207-S | 13 | 21,0 | 1,0-3,5 | M10 | |



fissaggi per vetro

fissaggi a punto



fissaggi a punto

Sintesi di flessibilità e trasparenza. Per gestire facilmente e velocemente le inevitabili problematiche dei cantieri, abbiamo sviluppato una serie di fissaggi puntuali regolabili, che permettono di registrare le distanze tra parete e vetro.



fissaggi a punto

Predimensionamento

Offriamo un dimensionamento preliminare dell'intero sistema con fissaggi a punto per il quale è necessario indicarci i seguenti dati:

- spessore solaio [mm]
- Luogo di montaggio: nazione
- Situazione di montaggio: interno o esterno
- Altezza della balaustra [mm]
- Carico orizzontale richiesto [kN/m]
- Carico del vento [kN/m²] (se disponibile)

Progetto: EDIFICIO - FISSAGGIO A PU
 Data: 25.03.2021 Offerta n°: 999

PREDIMENSIONAMENTO
 Vetri categoria B secondo DIN18008:2013
 Norma: UNI 7697 / DIN 18008
 EC EN 1999-1

Sistema statico

Altezza: 950 mm

Carico orizzontale [Hk]= 1 kN/m
 Vento depressione [qw1k]= 0,30 kN/m²
 Vento pressione [qw2k]= 0,30 kN/m²
 L1= 950 mm
 L2= 50 mm
 L3= 60 mm
 L4= 150 mm
 L5= 60 mm
 Interasse= 345 mm

Direzione carico 1 = Hk+Vento
 Direzione carico 2 = -1/2*Hk-wind

Valido per:
 Italia
 Q= 1,50
 G= 1,30
 1= 0,6
 2= 0,7

Combinazione A Hk* α+qw1* α* 1
 Combinazione E Hk* α* 2+qw2* α

Risultati

Vetro temprato 12+12 - DG-41
 0,76mm
 Fissaggio puntuale: G0550240

FE_{d,max}= 4,627 kN
 FR_d= 7,09 kN
 FE_d < FR_d
 O_d < O_{Rd}

Vetro
 ME_{d,direzione1}= 0
 ME_{d,direzione2}= 0

MR_d=
 ME_d
 100,0%

Nota

- Prova impatto corpo molle AbP P-2017-3075
- Il dimensionamento delle vetrate si esegue con il programma SJ Mepla 4.0.7. Il MR_d è basato su L4=150
- Trattamenti di superficie delle lastre (vetro smaltato o stampato) riducono la resistenza del vetro e non sono stati rispettati.
- I carichi lineari orizzontali devono essere scelti in corrispondenza degli ambienti e delle normative nazionali.
- I carichi lineari orizzontali devono essere deliberati dalla di statica.
- Consigliamo di utilizzare vetri sottoposti a un test HST.
- Le specifiche costruttive riguardanti la protezione dei bordi e il corrimano devono essere implementate in conformità con le norme nazionali
- Il calcolo del progetto in fase di esecuzione deve essere eseguito da un tecnico autorizzato.
- Requisiti secondo UNI 7697 : 2015 riguardanti il montaggio del vetro sono rispettati

Rienfeldweg 15 I-39031 Bruneck (BZ) T +39 0474 552247
 info@wolfsgruber.it www.wolfsgruber.it

Punkthalter
WOLFSGRUBER
 innovative steel design

offerta n°: 999 Progetto EDIFICIO - FISSAGGIO A PUNTO
 Lingua Italiano

Geometria

Valido per:
 Germania
 Austria
 Italia

Interasse= 345 mm
 Interno / Senza vento

Carico orizzontale hk= 0,5 kN/m
 Vento depressione qwk= 0,3 kN/m²
 Vento pressione qwk= 0,3 kN/m²

Vetro
 Vetro temprato Spessore 12+12 Intercalare DG-410,76 mm
 Percentuale di utilizzo = 100%

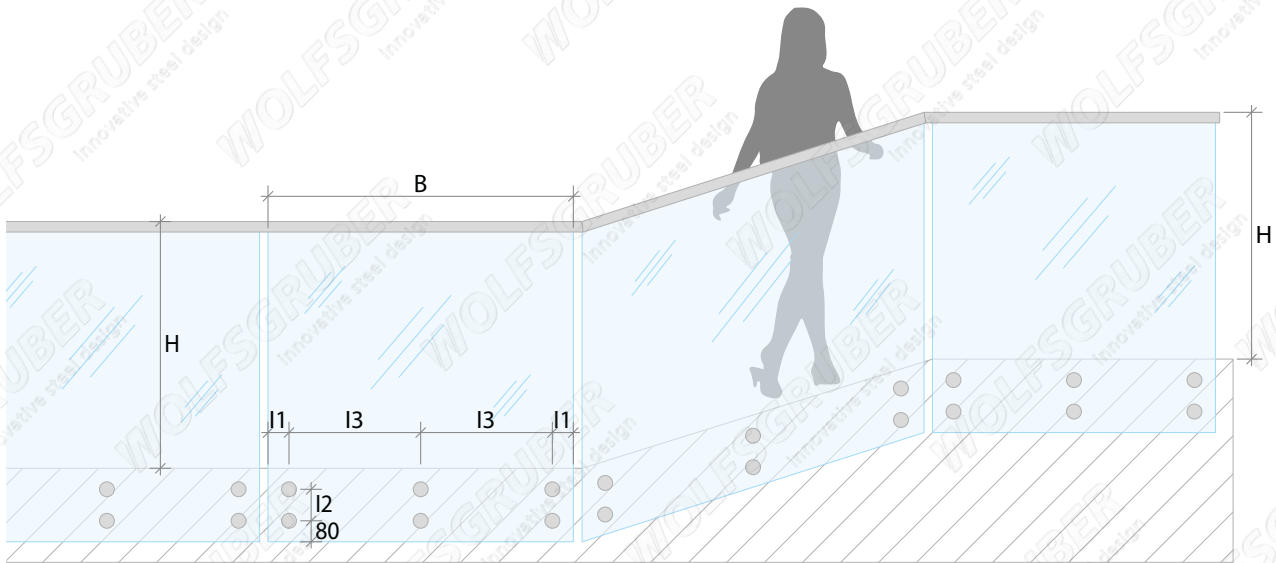
Fissaggio

G0252140 22%
 G0272140 22%
 G0452140 22%
 G0472140 22%
 G0550240 52%
 G0951140 22%
 G1951140 22%

OK

Cancelare Calcolare

fissaggi a punto



Dimensioni estreme verificate tramite prova del pendolo secondo DIN 18008-4, cat. B (AbP P-2018-3075)

| | Stratigrafia | B | H | I1 | I2 | I3 |
|-----|----------------|--------|---------|--------|--------|--------|
| min | 8+8 TEMP - HST | 800 mm | 1000 mm | 80 mm | 150 mm | 300 mm |
| max | ∞ | ∞ | 1641 mm | 200 mm | 200 mm | 600 mm |



fissaggi a punto

fissaggi a punto

fissaggio a punto registrabile (info 1)



304 | 1.4301 satinato

| ART. | Ø | H | SPESS. VETRO | Ø FORO VETRO |
|-----------------|----|-------|--------------|--------------|
| G0540240 | 40 | 37-47 | 11,52-25,52 | 22 |

316 | 1.4401 lucidato

| ART. | Ø | H | SPESS. VETRO | Ø FORO VETRO |
|-----------------|----|-------|--------------|--------------|
| G0540251 | 40 | 37-47 | 11,52-25,52 | 22 |

fissaggio a punto registrabile (info 2)



304 | 1.4301 satinato

| ART. | H | SPESS. VETRO | Ø FORO VETRO |
|--------------------|-------|--------------|--------------|
| G0951140-40 | 43-53 | 10,00-25,52 | 22 |
| G0951140-50 | 53-63 | 10,00-25,52 | 22 |

316 | 1.4401 lucidato

| ART. | H | SPESS. VETRO | Ø FORO VETRO |
|--------------------|-------|--------------|--------------|
| G0951151-40 | 43-53 | 10,00-25,52 | 22 |
| G0951151-50 | 53-63 | 10,00-25,52 | 22 |

fissaggio a punto registrabile (info 1)



304 | 1.4301 satinato

| ART. | Ø | H | SPESS. VETRO | Ø FORO VETRO |
|-----------------|----|-------|--------------|--------------|
| G0550240 | 50 | 37-47 | 10,00-25,52 | 22 |

316 | 1.4401 lucidato

| ART. | Ø | H | SPESS. VETRO | Ø FORO VETRO |
|-----------------|----|-------|--------------|--------------|
| G0550251 | 50 | 37-47 | 10,00-25,52 | 22 |

fissaggio a punto registrabile (info 2)



304 | 1.4301 satinato

| ART. | H | SPESS. VETRO | Ø FORO VETRO |
|--------------------|-------|--------------|--------------|
| G1951140-40 | 43-53 | 10,00-25,52 | 22 |
| G1951140-50 | 53-63 | 10,00-25,52 | 22 |

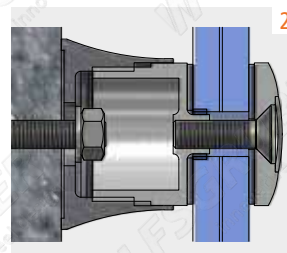
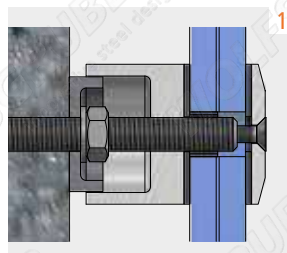
316 | 1.4401 lucidato

| ART. | H | SPESS. VETRO | Ø FORO VETRO |
|--------------------|-------|--------------|--------------|
| G1951151-40 | 43-53 | 10,00-25,52 | 22 |
| G1951151-50 | 53-63 | 10,00-25,52 | 22 |

fissaggi a punto

info

predimensionamento su richiesta



fissaggio a punto registrabile
(info 3)



304 | 1.4301 satinato

| ART. | Ø | H | SPESS. VETRO | Ø FORO VETRO |
|-----------------|----|-------|--------------|--------------|
| G0540340 | 40 | 37-57 | 6-25,52 | 19 |

316 | 1.4401 lucidato

| ART. | Ø | H | SPESS. VETRO | Ø FORO VETRO |
|-----------------|----|-------|--------------|--------------|
| G0540351 | 40 | 37-57 | 6-25,52 | 19 |

fissaggio a punto registrabile
(info 3)



304 | 1.4301 satinato

| ART. | Ø | H | SPESS. VETRO | Ø FORO VETRO |
|-----------------|----|-------|--------------|--------------|
| G0552340 | 52 | 35-55 | 8-25,52 | 19 |

316 | 1.4401 lucidato

| ART. | Ø | H | SPESS. VETRO | Ø FORO VETRO |
|-----------------|----|-------|--------------|--------------|
| G0552351 | 52 | 35-55 | 8-25,52 | 19 |

fissaggio a punto registrabile
(info 4)



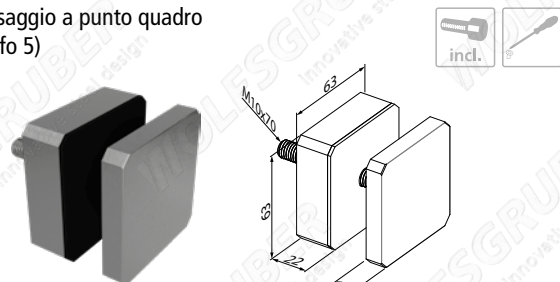
304 | 1.4301 satinato

| ART. | Ø | H | SPESS. VETRO | Ø FORO VETRO |
|-----------------|----|-------|--------------|--------------|
| G0952140 | 52 | 40-55 | 6-25,52 | 26 |

316 | 1.4401 lucidato

| ART. | Ø | H | SPESS. VETRO | Ø FORO VETRO |
|-----------------|----|-------|--------------|--------------|
| G0952151 | 52 | 40-55 | 6-25,52 | 26 |

fissaggio a punto quadro
(info 5)



304 | 1.4301 satinato

| ART. | SPESS. VETRO | Ø FORO VETRO |
|-----------------|--------------|--------------|
| G0652140 | 8-25,52 | 19 |



fissaggi a punto

info



chiave regolabile



GT0101

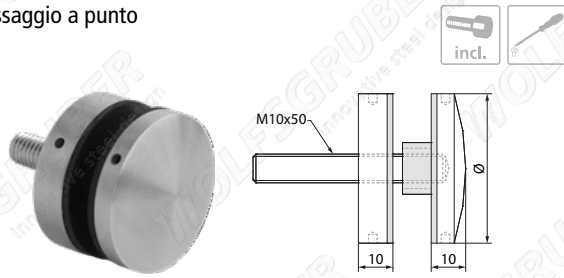
chiave regolabile
(per G0652140)



GT0102

fissaggi a punto Ø52 | Ø72

fissaggio a punto

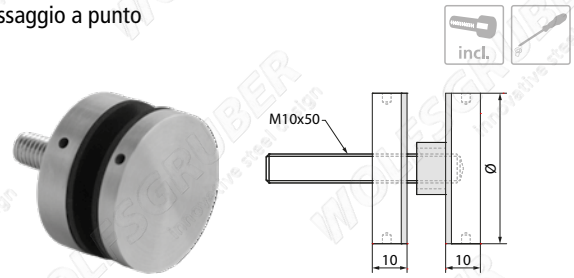


304 | 1.4301

satinato

| ART. | Ø | SPESS. VETRO | Ø FORO VETRO |
|----------|----|--------------|--------------|
| G0452040 | 52 | 8-21,5 | 19 |

fissaggio a punto

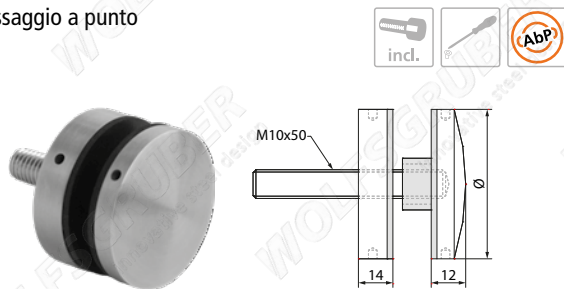


304 | 1.4301

satinato

| ART. | Ø | SPESS. VETRO | Ø FORO VETRO |
|----------|----|--------------|--------------|
| G0252040 | 52 | 8-21,5 | 19 |

fissaggio a punto

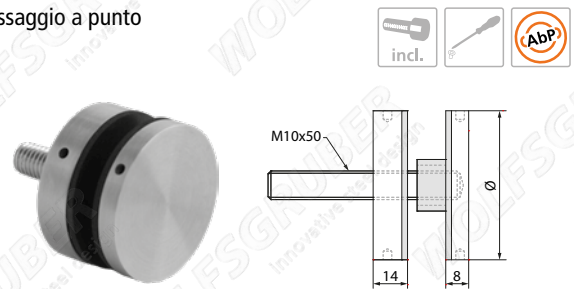


304 | 1.4301

satinato

| ART. | Ø | SPESS. VETRO | Ø FORO VETRO |
|----------|----|--------------|--------------|
| G0452140 | 52 | 10-25,52 | 19 |
| G0472140 | 72 | 10-25,52 | 19 |

fissaggio a punto



304 | 1.4301

satinato

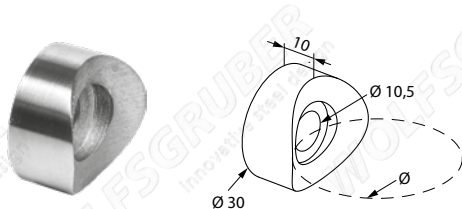
| ART. | Ø | SPESS. VETRO | Ø FORO VETRO |
|----------|----|--------------|--------------|
| G0252140 | 52 | 10-25,52 | 19 |
| G0272140 | 72 | 10-25,52 | 19 |

316 | 1.4401

lucidato

| ART. | Ø | SPESS. VETRO | Ø FORO VETRO |
|----------|----|--------------|--------------|
| G0252151 | 52 | 10-25,52 | 19 |

distanziale per fissaggi a punto (info 1)



304 | 1.4301

satinato

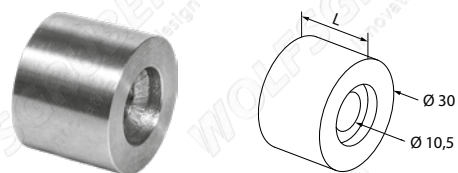
| ART. | Ø |
|-------|------|
| 62461 | 33,7 |
| 62462 | 42,4 |
| 62463 | 48,3 |

316 | 1.4401

satinato

| ART. | Ø |
|-----------|------|
| 62461-V4A | 33,7 |
| 62462-V4A | 42,4 |
| 62463-V4A | 48,3 |

distanziale per fissaggi a punto



304 | 1.4301

satinato

| ART. | L |
|-------|----|
| 62471 | 10 |
| 62472 | 20 |
| 62473 | 30 |

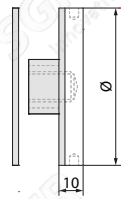
316 | 1.4401

satinato

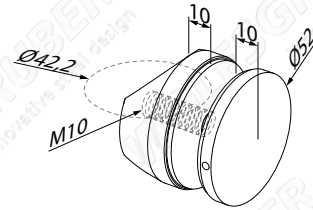
| ART. | L |
|-----------|----|
| 62471-V4A | 10 |
| 62472-V4A | 20 |
| 62473-V4A | 30 |

fissaggi a punto

testa per fissaggio a punto



fissaggio a punto



304 | 1.4301

satinato

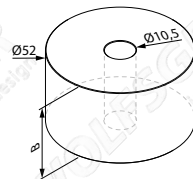
| ART. | Ø | FILETTO | Ø FORO VETRO |
|-------------------|----|---------|--------------|
| G0252040-H | 52 | M10 | 19 |

304 | 1.4301

satinato

| ART. | Ø | SPESS. VETRO | Ø FORO VETRO |
|-----------------|----|--------------|--------------|
| G0352140 | 52 | 8-21,5 | 19 |

distanziale per fissaggio a punto



304 | 1.4301

satinato

| ART. | B |
|-------------------|----|
| G0252240-D | 20 |
| G0252340-D | 30 |
| G0252440-D | 40 |
| G0252540-D | 50 |

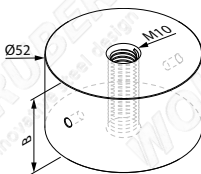
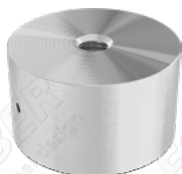
perno filettato



304 | 1.4301

| ART. | FILETTO |
|------------------|------------|
| 63124-50 | M10 x 50 |
| 63124-60 | M10 x 60 |
| 63124-70 | M10 x 70 |
| 63124-80 | M10 x 80 |
| 63124-100 | M10 x 100 |
| 63124-120 | M10 x 120 |
| 63124-140 | M10 x 140 |
| 63124 | M10 x 1000 |

distanziale per fissaggio a punto

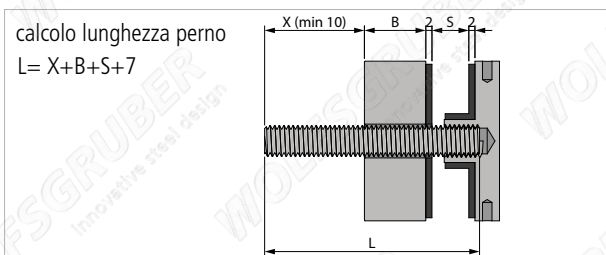


304 | 1.4301

satinato

| ART. | B |
|-------------------|----|
| G0252240-T | 20 |
| G0252340-T | 30 |
| G0252440-T | 40 |
| G0252540-T | 50 |

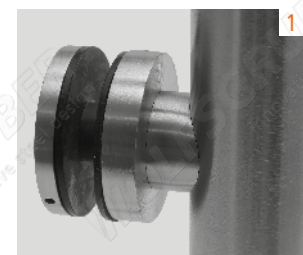
info



chiave regolabile

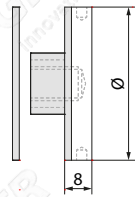


GT0101



fissaggi a punto Ø40

testa per fissaggio a punto

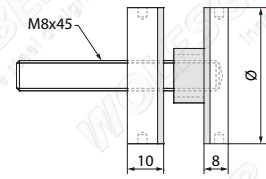


304 | 1.4301

satinato

| ART. | Ø | FILETTO | Ø FORO VETRO |
|-------------------|----|---------|--------------|
| G0240040-H | 40 | M8 | 17 |

fissaggio a punto

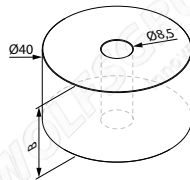


304 | 1.4301

satinato

| ART. | Ø | SPESS. VETRO | Ø FORO VETRO |
|-----------------|----|--------------|--------------|
| G0240040 | 40 | 6-21,52 | 17 |

rondella per fissaggio a punto



304 | 1.4301

satinato

| ART. | B |
|-------------------|----|
| G0240240-D | 20 |
| G0240340-D | 30 |
| G0240440-D | 40 |

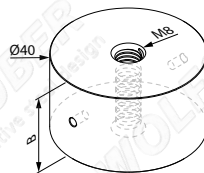
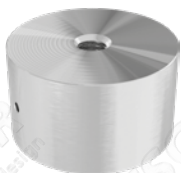
perno filettato



304 | 1.4301

| ART. | FILETTO |
|------------------|-----------|
| 63122-50 | M8 x 50 |
| 63122-60 | M8 x 60 |
| 63122-70 | M8 x 70 |
| 63122-80 | M8 x 80 |
| 63122-100 | M8 x 100 |
| 63122 | M8 x 1000 |

rondella per fissaggio a punto



304 | 1.4301

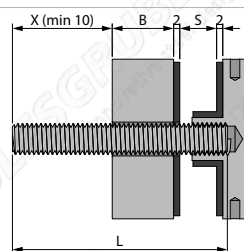
satinato

| ART. | B |
|-------------------|----|
| G0240240-T | 20 |
| G0240340-T | 30 |
| G0240440-T | 40 |

fissaggi a punto

info

calcolo lunghezza perno
 $L = X + B + S + 7$

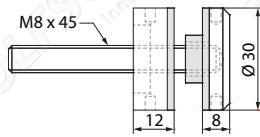


chiave regolabile



GT0101

fissaggio a punto

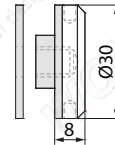


304 | 1.4301

satinato

| ART. | Ø | SPESS. VETRO | FILETTO | Ø FORO VETRO |
|-----------------|----|--------------|---------|--------------|
| G0230840 | 30 | 6-20,76 | M8 x 60 | 16 |

testa per fissaggio a punto

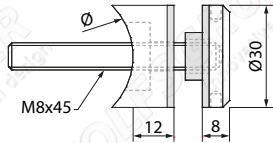


304 | 1.4301

satinato

| ART. | Ø | FILETTO | Ø FORO VETRO |
|-------------------|----|---------|--------------|
| G0230840-H | 30 | M8 | 16 |

fissaggio a punto

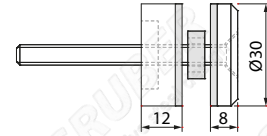


304 | 1.4301

satinato

| ART. | Ø | SPESS. VETRO | FILETTO | Ø FORO VETRO |
|-----------------|----|--------------|---------|--------------|
| G0330840 | 42 | 6-20,76 | M8 x 60 | 16 |

fissaggio a punto

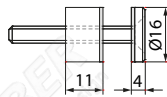


304 | 1.4301

satinato

| ART. | Ø | SPESS. VETRO | FILETTO | Ø FORO VETRO |
|-----------------|----|--------------|---------|--------------|
| G0530640 | 30 | 6-12 | M6 x 40 | 16 |
| G0530840 | 30 | 6-20 | M8 x 45 | 16 |

fissaggio a punto

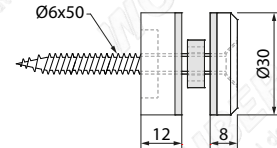


304 | 1.4301

satinato

| ART. | Ø | SPESS. VETRO | FILETTO | Ø FORO VETRO |
|-----------------|----|--------------|---------|--------------|
| G0516540 | 16 | 4-8 | M5 x 40 | 8 |
| G0516040 | 16 | 4-8 | Ø5 x 40 | 8 |

fissaggio a punto con vite per legno

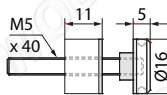


304 | 1.4301

satinato

| ART. | Ø | SPESS. VETRO | FILETTO | Ø FORO VETRO |
|-----------------|----|--------------|---------|--------------|
| G0530040 | 30 | 6-20 | Ø6 x 50 | 16 |

fissaggio a punto

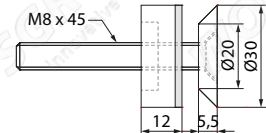


304 | 1.4301

satinato

| ART. | Ø | SPESS. VETRO | FILETTO | Ø FORO VETRO |
|-----------------|----|--------------|---------|--------------|
| G0216540 | 16 | 4-6 | M5 x 40 | 10 |

fissaggio a punto



304 | 1.4301

satinato

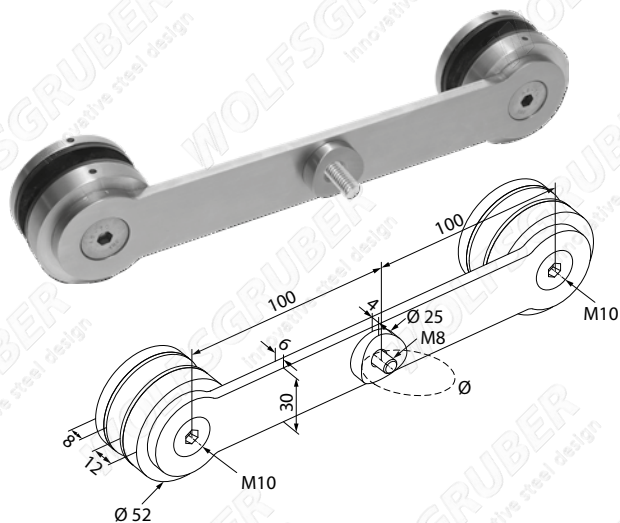
| ART. | Ø | SPESS. VETRO | FILETTO | Ø FORO VETRO |
|-----------------|----|--------------|---------|--------------|
| G0730840 | 30 | 6-20 | M8 x 45 | 20 90° |



fissaggi a punto

fissaggi a punto

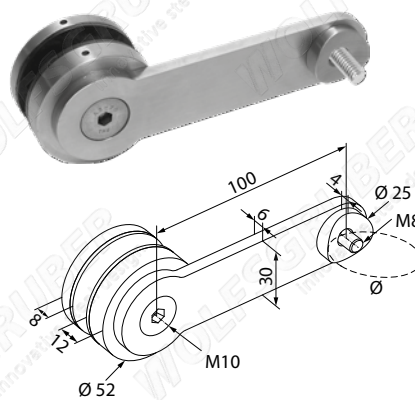
fissaggio a punto doppio



304 | 1.4301

| ART. | Ø | SPESS. VETRO | Ø FORO VETRO | satinato |
|----------|------|--------------|--------------|----------|
| G1245640 | 42,4 | 8-21,5 | 20 | |
| G1245540 | ☒ | 8-21,5 | 20 | |

fissaggio a punto singolo



304 | 1.4301

| ART. | Ø | SPESS. VETRO | Ø FORO VETRO | satinato |
|----------|------|--------------|--------------|----------|
| G1245140 | 42,4 | 8-21,5 | 20 | |
| G1245040 | ☒ | 8-21,5 | 20 | |

fissaggi a punto



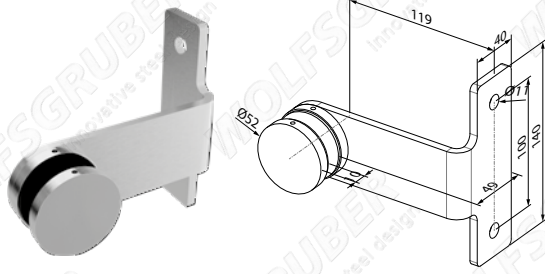
accessori

chiave regolabile



GT0101

fissaggio a punto laterale
(info 2)

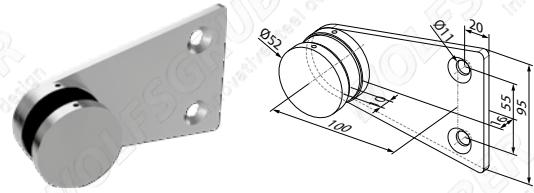


304 | 1.4301

satinato

| ART. | SPESS. VETRO |
|----------|-----------------|
| G1352040 | 8-21,5 |

fissaggio a punto frontale
(info 1)



304 | 1.4301

satinato

| ART. | SPESS. VETRO |
|----------|-----------------|
| G1352540 | 8-21,5 |



fissaggi a punto

info



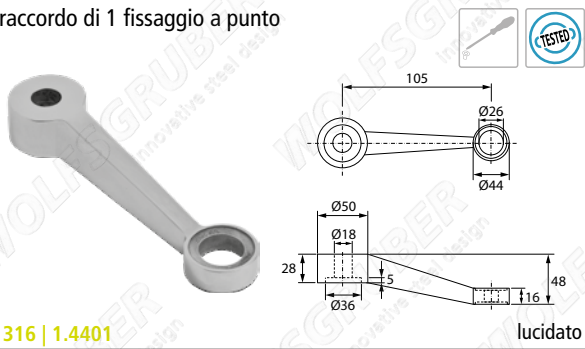
facciata in vetro



SPIDER

Il vetro trova sempre più spesso impiego come materiale per le facciate esterne oppure per la divisione degli spazi. La nuova serie di prodotti Spider sottolinea ed esalta i pregi dell'elemento vetro.

raccordo di 1 fissaggio a punto

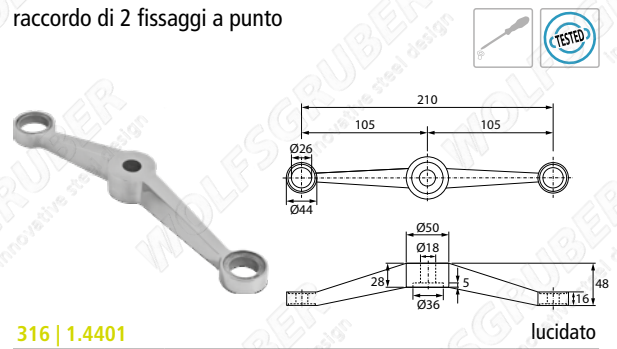


316 | 1.4401

ART.

G2001151

raccordo di 2 fissaggi a punto

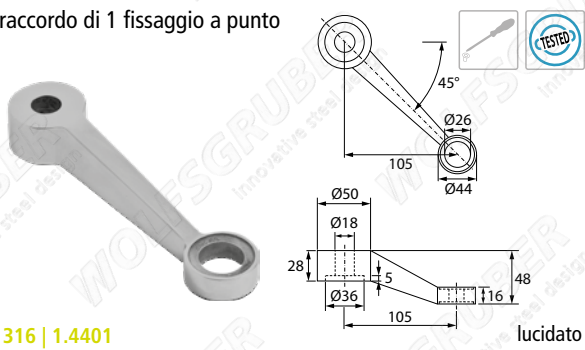


316 | 1.4401

ART.

G2002151

raccordo di 1 fissaggio a punto

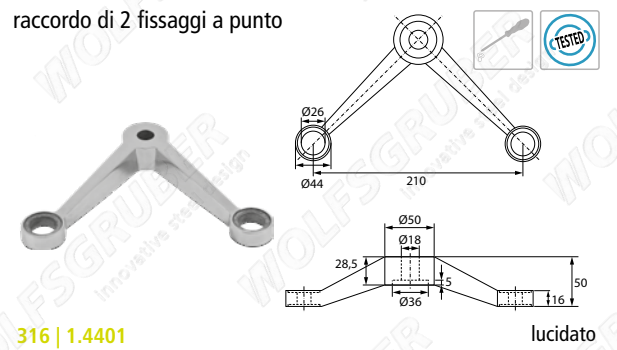


316 | 1.4401

ART.

G2001051

raccordo di 2 fissaggi a punto



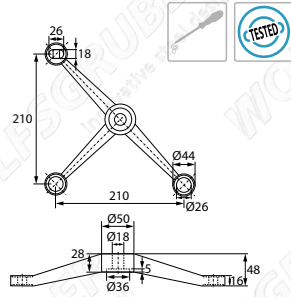
316 | 1.4401

ART.

G2002051

fissaggi a punto

raccordo di 3 fissaggi a punto



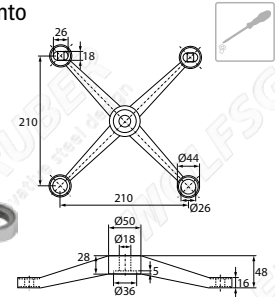
316 | 1.4401

lucidato

ART.

G2003051

raccordo di 4 fissaggi a punto



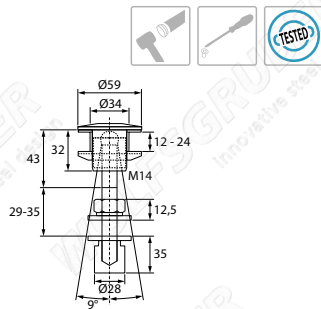
316 | 1.4401

lucidato

ART.

G2004051

fissaggio a punto mobile



316 | 1.4401

lucidato

ART.

Ø FORO

SPESS. VETRO

G2910451

39±0,1

12-24



fissaggi a punto

accessori

chiave regolabile



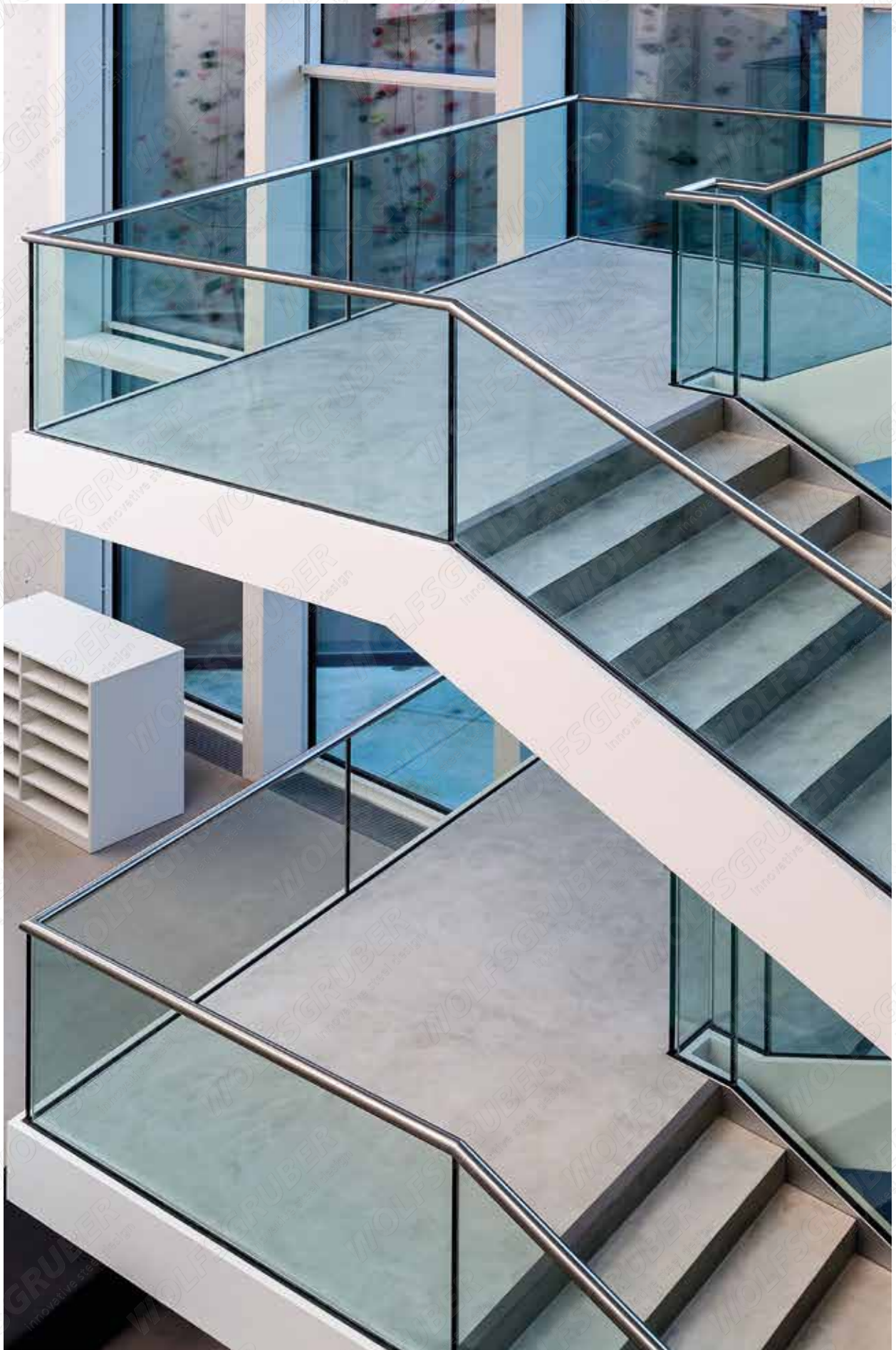
GT0102

info

resistenza verificata



balaustre in vetro



balaustre in vetro

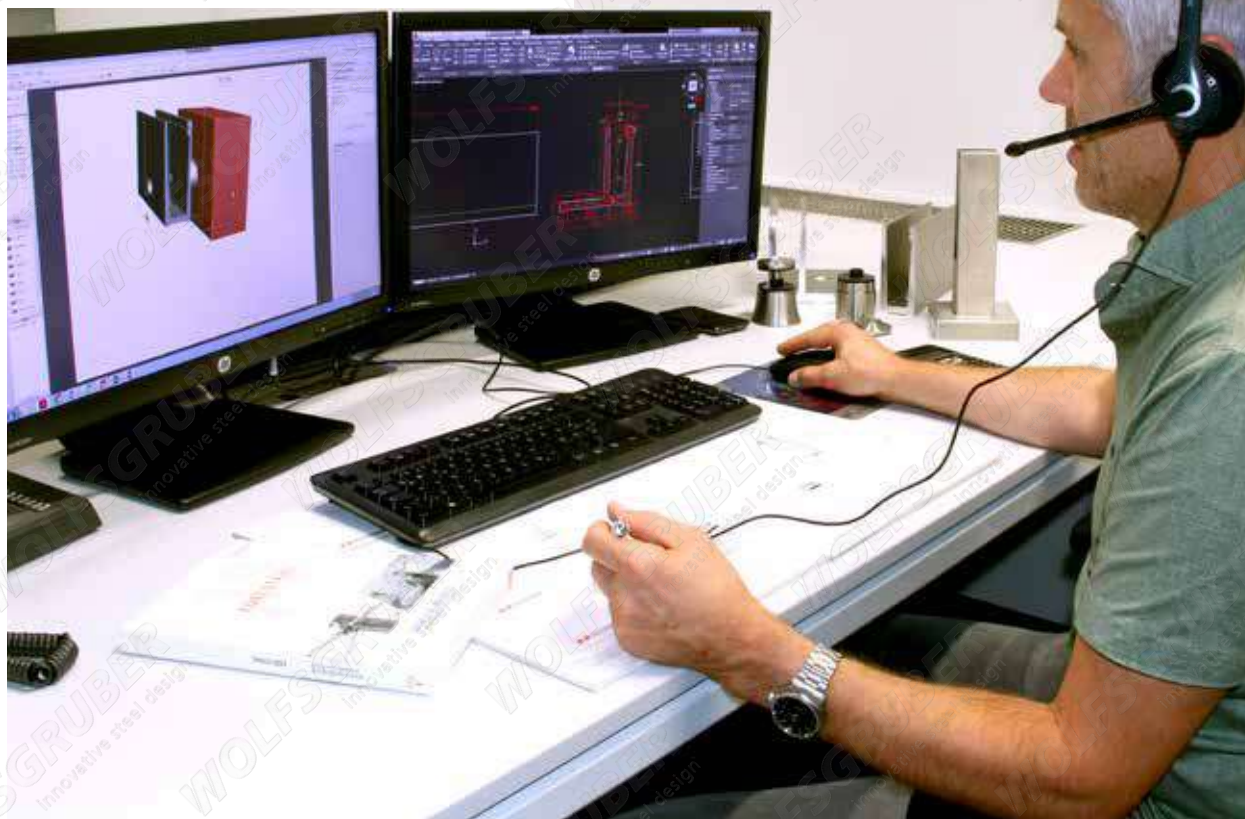
Un parapetto in vetro che unisce un design semplice, una sicurezza trasparente e un montaggio facile a condizioni competitive. Soluzioni ideali per ogni tipologia di cantiere: costruzioni private, industriali e pubbliche, per ambienti interni ed esterni.



balaustre in vetro

CONSULENZA TECNICA

Il nostro personale tecnico risponde a tutte le vostre esigenze ed è in grado di indicarvi la soluzione più adatta per il vostro cantiere.



balaustre in vetro

TAGLIO SU MISURA

Su richiesta eseguiamo tagli su misura dei profili in lunghezza, in diagonale, e in pendenza.





ISO & OHSAS

La nostra azienda è certificata ISO 9001 (servizio di gestione della qualità), quindi tutti i processi gestionali e produttivi sono soggetti a costante controllo e monitoraggio. L'azienda è inoltre certificata OHSAS 18001.

AbP

I profili simply-glass dispongono di un certificato di costruzione del tipo AbP "allgemeines bauaufsichtliches Prüfzeugnis"

Numero: P-2022-3004

Impiego: Protezione anticaduta secondo DIN 18008-4

Requisiti richiesti a vetrate anticaduta

Regolamento edilizio A parte 3 – Edizione 2015/2

Tipo di costruzione. Nr. 2.12

Categoria di costruzione: B



Statica

Tutti i nostri profili sono sottoposti a calcolo statico di cui possiamo mettere a disposizione il certificato di prova, secondo le norme in vigore in vari paesi Europei (Italia, Austria, Germania, Svizzera, Francia). La documentazione completa del calcolo statico è a vostra disposizione su richiesta.

Prova del pendolo

Tutti i nostri profili sono stati soggetti alla prova del pendolo secondo UNI EN 12600: 2003. La norma UNI EN 12600:2004 descrive un metodo di prova che ha come scopo quello di valutare, nel caso di vetro piano, la resistenza all'impatto e le sue modalità di rottura.

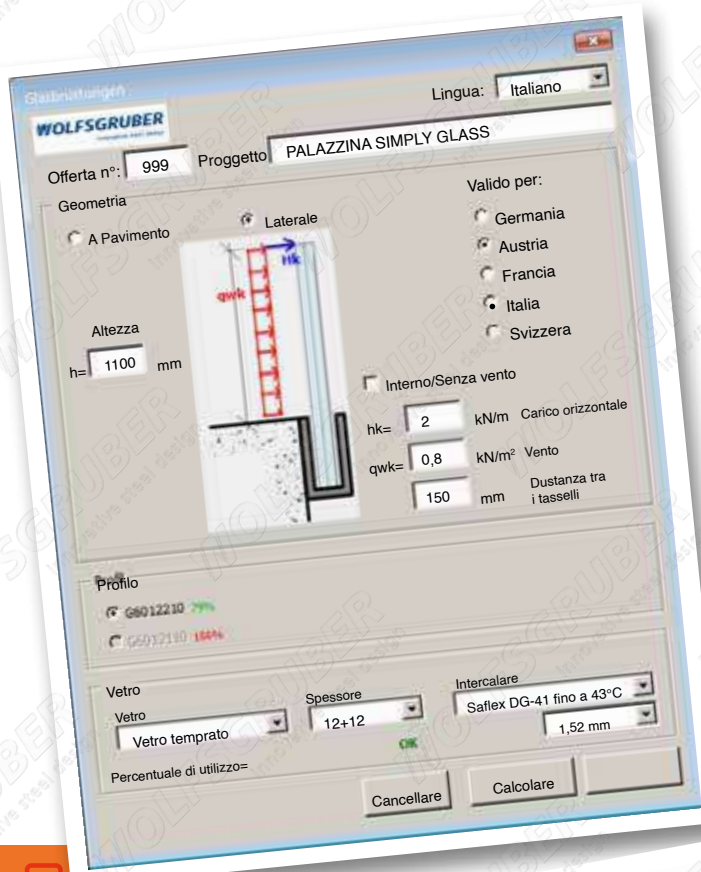


balaustre in vetro

Predimensionamento

Offriamo un dimensionamento preliminare del sistema simply-glass per il quale è necessario indicarci i seguenti dati:

- Montaggio a pavimento o a parete/laterale
- Luogo di montaggio: nazione
- Situazione di montaggio: interno o esterno
- Altezza della balaustra mm
- Carico orizzontale richiesto kN/m
- Carico del vento kN/m² (se disponibile)



Progetto PALAZZINA - SIMPLY GLASS
 Data: 25.03.2021 Offerta n°: 999

PREDIMENSIONAMENTO
 Vetri categoria B secondo DIN18008:2013
 Norme: UNI 7697 / DIN 18008
 EC EN 1999-1

Sistema statico del vetro

Altezza: 1122 mm
 Profilo: 70 mm

Carico orizzontale [Hk] = 2 kN/m
 Vento [qwk] = 0,8 kN/m²

Altezza = 1100 mm

Valido per:

| |
|--------|
| Italia |
| 1,50 |
| 1,30 |

Carico orizzontale [Hk] = 2 kN/m
Vento [qwk] = 0,8 kN/m²

Altezza = 1100 mm

Profilo

Simply Glas Basic 2kN
 EN AW 6063 (EP) T66 ts10

G6012210

| | |
|-----------|-----|
| fy = 180 | MPa |
| fut = 225 | MPa |
| fu = 1,15 | |

Tasselli

| | |
|-------|----|
| 150 | mm |
| 0,471 | kN |
| 7,867 | kN |

Vetro

| | | |
|--------------------------|------|----|
| Vetro temprato | 12 | mm |
| Saflex DG-41 fino a 43°C | 0,76 | mm |
| Vetro temprato | 12 | mm |

Tensione ammessa nel vetro = 80,00 MPa

Combinazione A
 Momento = 3,819 kNm/m
 Tensione = 76,44 < Tensione ammissibile

Combinazione B
 Momento = 3,112 kNm/m
 Tensione = 62,28 < Tensione ammissibile

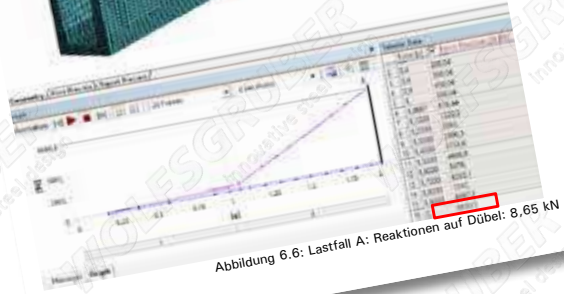
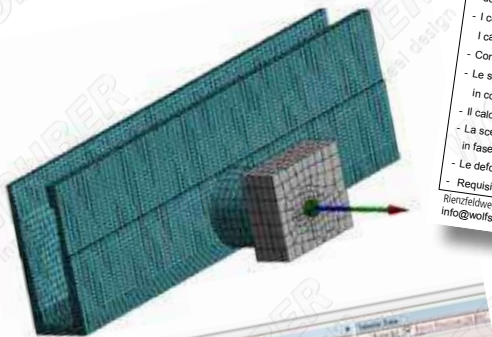
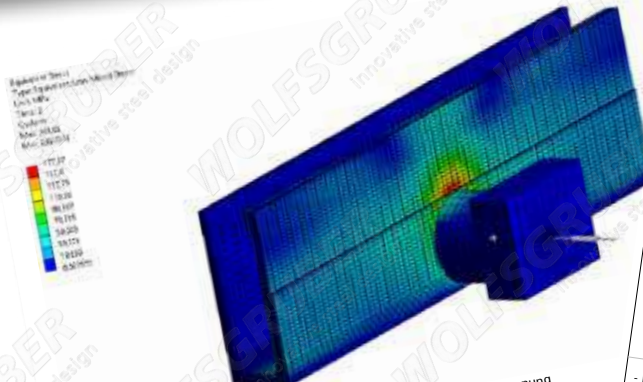
OK
OK

• Prova impatto corpo molle ABP P-2018-3029
 • Il dimensionamento delle vetrate si esegue con il programma SJ Mepia 4.0.7.
 • Trattamenti di superficie delle lastre (vetro smaltato o stampato) riducono la resistenza del vetro e non sono stati rispettati.
 • I carichi lineari orizzontali devono essere scelti in corrispondenza degli ambienti e delle normative nazionali.
 • Consigliamo di utilizzare vetri sottoposti a un test HST.
 • Le specifiche costruttive riguardanti la protezione dei bordi e il corrimano devono essere implementate in conformità con le norme nazionali
 • Il calcolo del progetto in fase di esecuzione deve essere eseguito da un tecnico autorizzato.
 • La scelta del fissaggio all'edificio e dell'intercalare del vetro stratificato in funzione alla temperatura, va valutata caso per caso in fase di progetto da un tecnico abilitato.
 • Le deformazioni non sono state controllate.

Requisiti secondo UNI 7697 : 2015 riguardanti il montaggio del vetro sono rispettati

Rienefeldweg 15 1-39031 Bruneck (BZ) T +39 0474 552427
 info@wolfsgruber.it www.wolfsgruber.it

Version 19.5.1

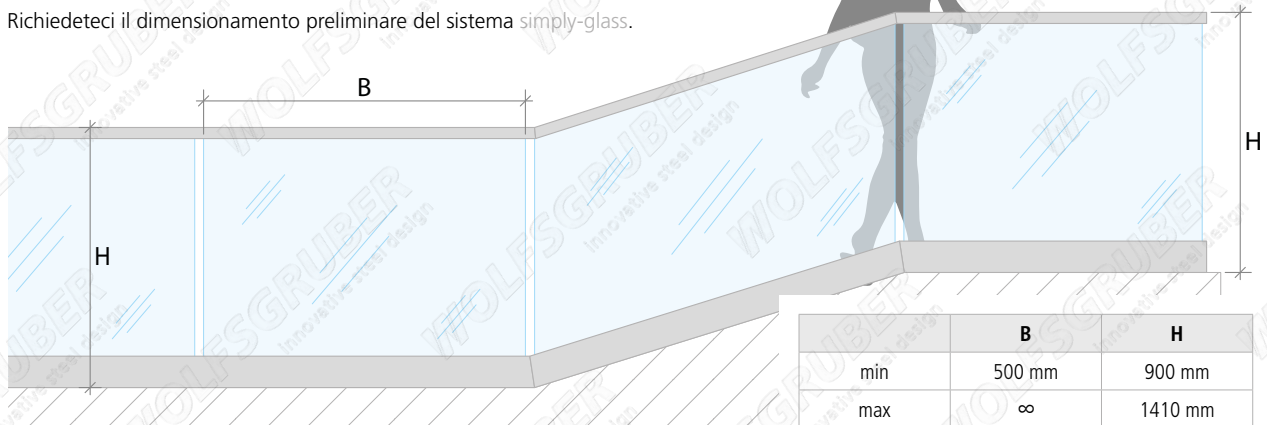


balaustre in vetro

Guida agli spessori del vetro

altezza di riferimento: 1100mm

Richiedeteci il dimensionamento preliminare del sistema simply-glass.



Italia

| carico caratteristico | altezza mass. d. balaustra | spessore minimo della pellicola ⁴⁾ | stratigrafia minima del vetro ^{1) 5)} | profili simply-glass | |
|-----------------------|----------------------------|---|--|----------------------|--------------------|
| | | | | per mont. su pav. | per mont. laterale |
| 1,0 kN/m | 1100 mm | 0,76 mm | 8+8 ESG-H + 0,76 DG 41 8+8 ESG-H + 0,76 SGP | LIGHT | LIGHT |
| 2,0 kN/m | 1100 mm | 0,76 mm | 12+12 ESG-H + 0,76 DG 41 10+10 ESG-H + 0,76 SGP 8+8 ESG-H + 0,76 SGP | PRO | BASIC |
| 3,0 kN/m | 1100 mm | 0,76 mm | 12+12 ESG-H + 0,76 SGP 10+10 ESG-H + 0,76 SGP | PRO | PRO |

1) Le stratigrafie indicate rispettano i requisiti della UNI 7697:2015.

Germania / Austria / Francia

| carico caratteristico | altezza mass. d. balaustra | spessore minimo della pellicola ⁴⁾ | stratigrafia minima del vetro ^{2) 5)} | profili simply-glass | |
|-----------------------|----------------------------|---|--|----------------------|--------------------|
| | | | | per mont. su pav. | per mont. laterale |
| 0,5 kN/m | 1100 mm | 0,76 mm | 8+8 ESG-H + 0,76 PVB 8+8 ESG-H + 0,76 SGP | SUPER LIGHT | LIGHT |
| 1,0 kN/m | 1100 mm | 0,76 mm | 8+8 ESG-H + 0,76 PVB 8+8 ESG-H + 0,76 SGP | LIGHT | LIGHT |
| 2,0 kN/m | 1100 mm | 0,76 mm | 12+12 ESG-H + 0,76 PVB 10+10 ESG-H + 0,76 SGP 8+8 ESG-H + 0,76 SGP | PRO | BASIC |
| 3,0 kN/m | 1100 mm | 0,76 mm | 12+12 ESG-H + 0,76 SGP 10+10 ESG-H + 0,76 SGP | PRO | PRO |

2) Le stratigrafie indicate rispettano i requisiti della DIN 18008, ÖNORM B 3716 e DTU 39.

Svizzera

| carico caratteristico | altezza mass. d. balaustra | spessore minimo della pellicola ⁴⁾ | stratigrafia minima del vetro | profili simply-glass | |
|-----------------------|----------------------------|---|--|----------------------|--------------------|
| | | | | per mont. su pav. | per mont. laterale |
| 0,8 kN/m | 1100 mm | 0,76 mm | 8+8 TVG + 0,76 SGP 10+10 TVG + 0,76 PVB | LIGHT | LIGHT |
| 1,6 kN/m | 1100 mm | 0,76 mm | 10+10 TVG + 0,76 SGP | PRO | BASIC |
| 3,0 kN/m | 1100 mm | 0,76 mm | 12+12 TVG + 0,76 SGP | PRO | PRO |

3) Le stratigrafie indicate rispettano i requisiti della SIGaB.

4) I valori indicati per lo spessore dell'intercalare.

5) H = vetro temperato con TEMP-HST (ESG-H)



balaustre in vetro



simply-glass profilo a pavimento

SUPER LIGHT

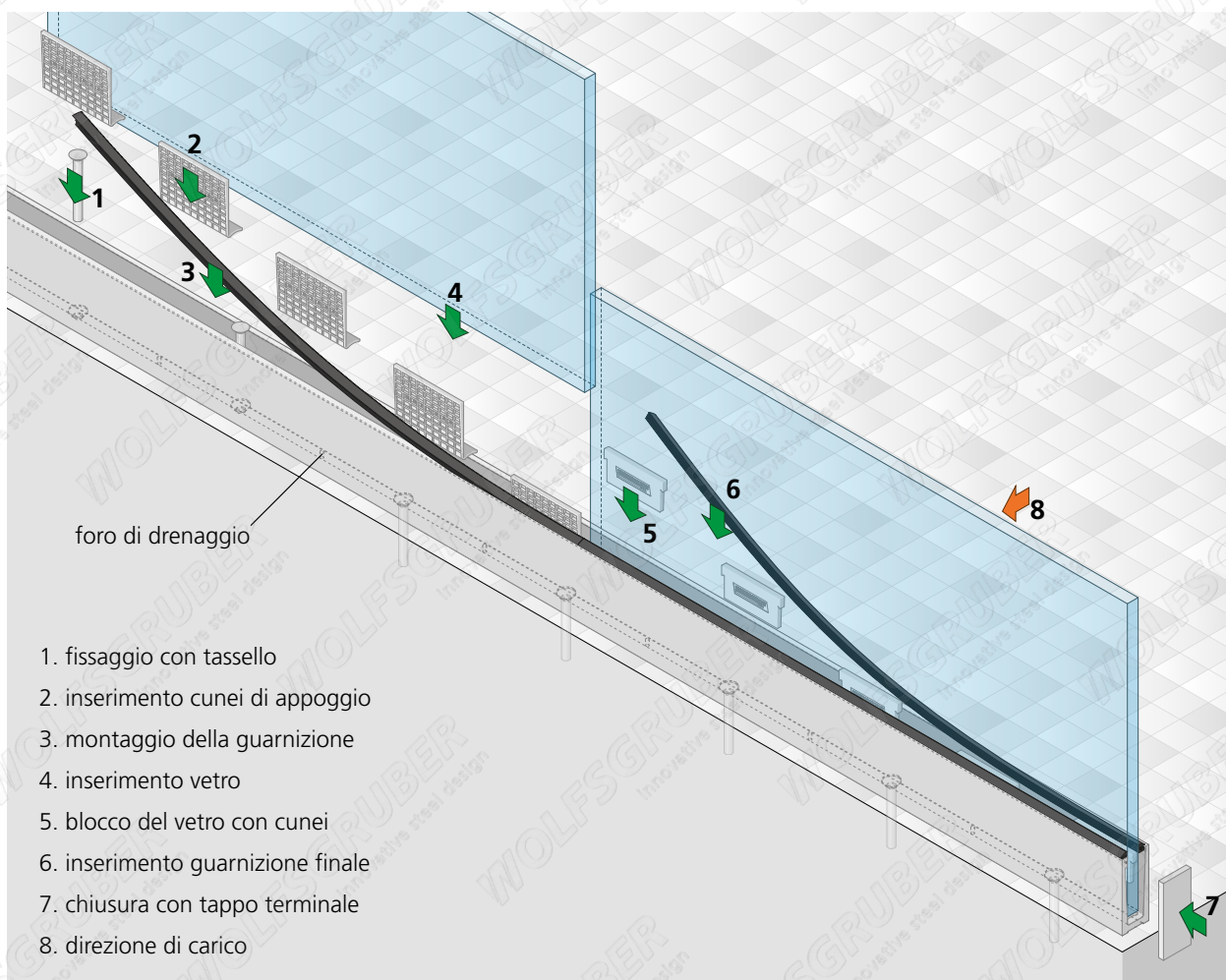


profilo a pavimento simply-glass „SUPER LIGHT“ per carico orizzontale fino a 0,5 kN/m.

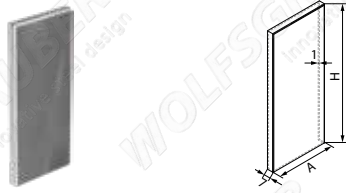
Il profilo **SUPER LIGHT** con fissaggio a pavimento rispetta tutti i requisiti statici previsti per un carico lineare di 0,5 kN/m. Ideale come soluzione per divisori di ambienti. Oltre a una dimensione molto ridotta, offre il vantaggio di un prezzo molto competitivo.

| AL | effetto inox | |
|------------|--------------|--|
| ART. | L | |
| G6011511 | 3000 | |
| G6011511-6 | 6000 | |

balaustre in vetro



tappo terminale

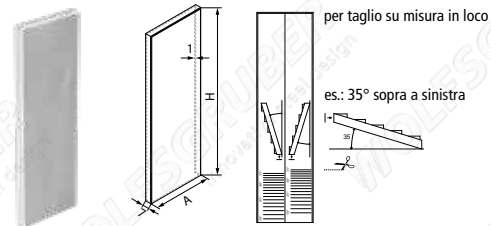


304 | 1.4301

effetto inox

| ART. | A | H |
|-----------------|------|-------|
| G6151511 | 45,5 | 119,5 |

tappo terminale prolungato per montaggio diagonale



304 | 1.4301

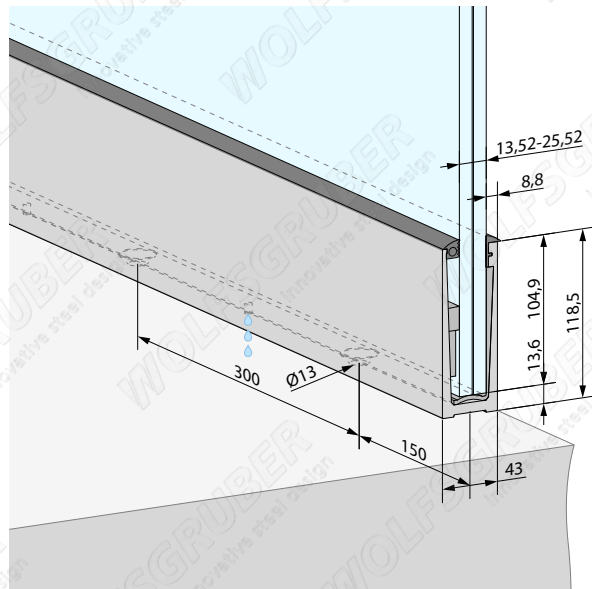
effetto inox

| ART. | A | H |
|-----------------|------|-------|
| G6161511 | 45,5 | 201,0 |

kit di fissaggio e guarnizione



| ART. | SPESSORE VETRO | LUNGHEZZA CONFEZIONE |
|--------------------|----------------|----------------------|
| G6013130 | 13,52 | 3000 |
| G6013530 | 16,76 | 3000 |
| G6013230 | 17,52 | 3000 |
| G6013630 | 20,76 | 3000 |
| G6013330 | 21,52 | 3000 |
| G6013730 | 24,76 | 3000 |
| G6013430 | 25,52 | 3000 |
| G6013130-6 | 13,52 | 6000 |
| G6013530-6 | 16,76 | 6000 |
| G6013230-6 | 17,52 | 6000 |
| G6013630-6 | 20,76 | 6000 |
| G6013330-6 | 21,52 | 6000 |
| G6013730-6 | 24,76 | 6000 |
| G6013430-6 | 25,52 | 6000 |
| G6013130-15 | 13,52 | 15000 |
| G6013530-15 | 16,76 | 15000 |
| G6013230-15 | 17,52 | 15000 |
| G6013630-15 | 20,76 | 15000 |
| G6013330-15 | 21,52 | 15000 |
| G6013730-15 | 24,76 | 15000 |
| G6013430-15 | 25,52 | 15000 |



accessori



267



262





simply-glass profilo a pavimento

LIGHT

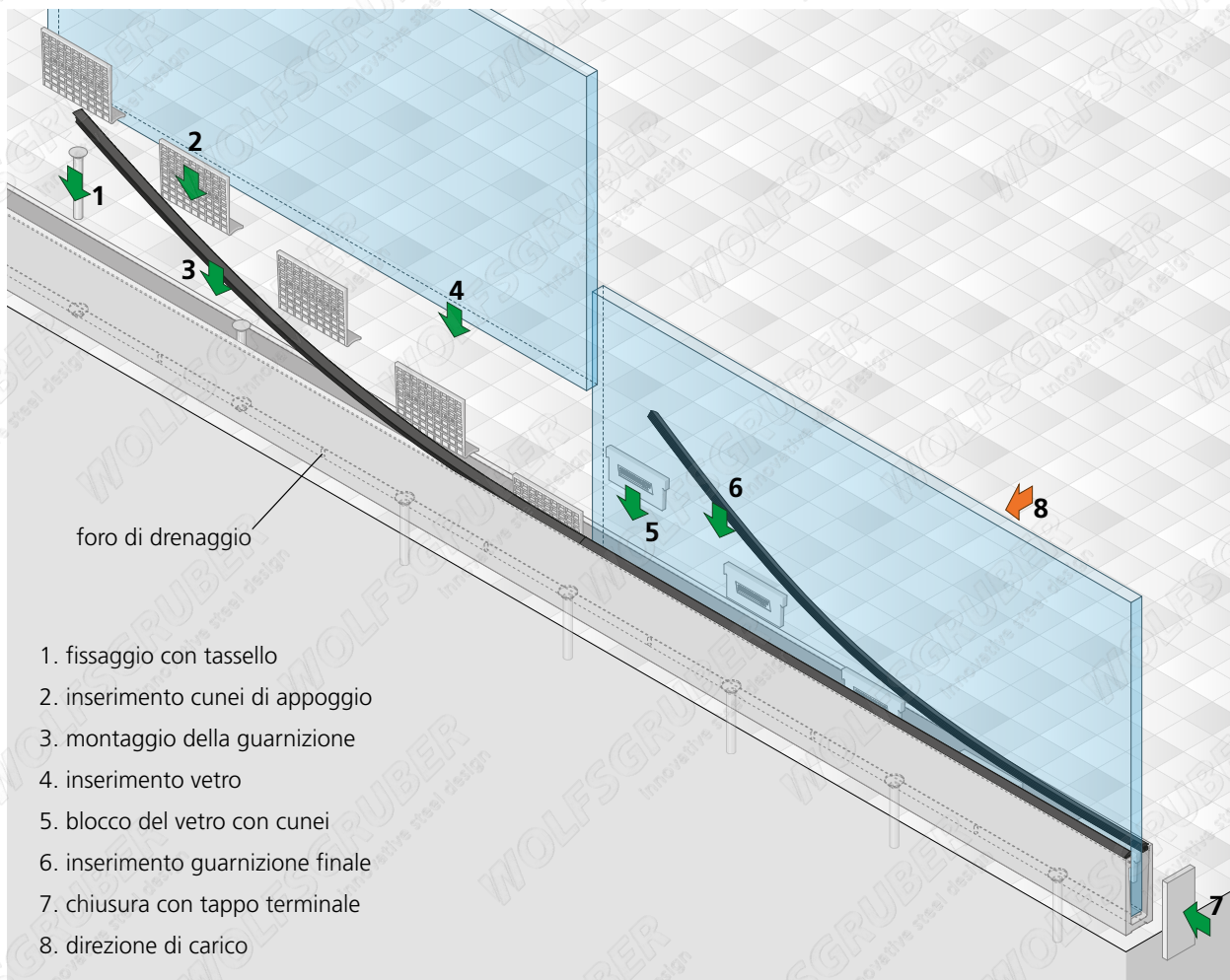


profilo a pavimento simply-glass „LIGHT“
per carico orizzontale fino a 1,0 kN/m

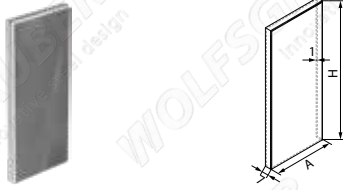
Stabile e snello: queste sono le principali caratteristiche del profilo **LIGHT**. Il vetro esalta la trasparenza del parapetto, la solidità della struttura è comunque garantita e il montaggio risulta veramente semplice.

| AL | | effetto inox |
|------------|------|--------------|
| ART. | L | |
| G6011111 | 3000 | |
| G6011111-6 | 6000 | |

balaustre in vetro



tappo terminale

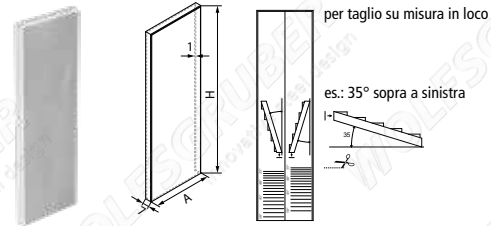


304 | 1.4301

effetto inox

| ART. | A | H |
|-----------------|------|-------|
| G6151111 | 61,5 | 122,5 |

tappo terminale prolungato per montaggio diagonale



304 | 1.4301

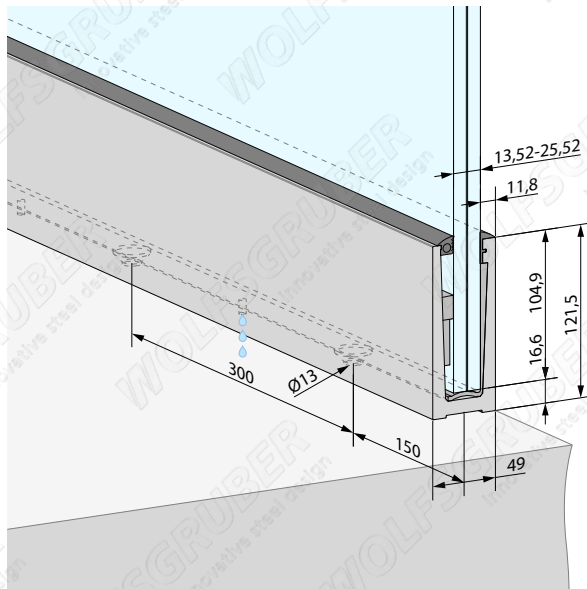
effetto inox

| ART. | A | H |
|-----------------|------|--------|
| G6161111 | 51,5 | 203,00 |

kit di fissaggio e guarnizione



| ART. | SPESSORE VETRO | LUNGHEZZA CONFEZIONE |
|--------------------|----------------|----------------------|
| G6013130 | 13,52 | 3000 |
| G6013530 | 16,76 | 3000 |
| G6013230 | 17,52 | 3000 |
| G6013630 | 20,76 | 3000 |
| G6013330 | 21,52 | 3000 |
| G6013730 | 24,76 | 3000 |
| G6013430 | 25,52 | 3000 |
| G6013130-6 | 13,52 | 6000 |
| G6013530-6 | 16,76 | 6000 |
| G6013230-6 | 17,52 | 6000 |
| G6013630-6 | 20,76 | 6000 |
| G6013330-6 | 21,52 | 6000 |
| G6013730-6 | 24,76 | 6000 |
| G6013430-6 | 25,52 | 6000 |
| G6013130-15 | 13,52 | 15000 |
| G6013530-15 | 16,76 | 15000 |
| G6013230-15 | 17,52 | 15000 |
| G6013630-15 | 20,76 | 15000 |
| G6013330-15 | 21,52 | 15000 |
| G6013730-15 | 24,76 | 15000 |
| G6013430-15 | 25,52 | 15000 |



accessori



267



262





simply-glass profilo a pavimento

PRO



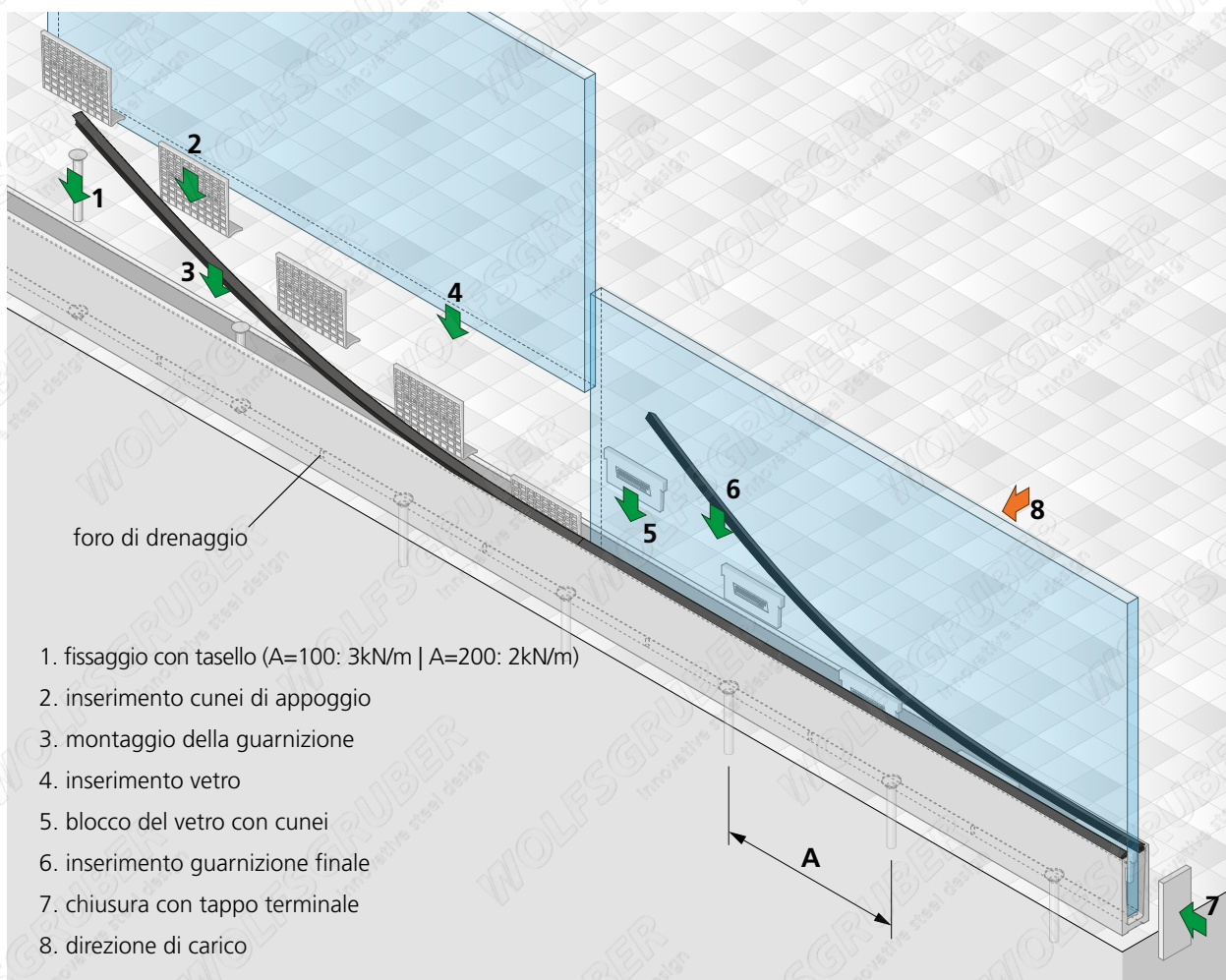
profilo a pavimento simply-glass „PRO“
per carico orizzontale fino a 3,0 kN/m

Con la certificazione di spinta fino a 3 kN/m il profilo **PRO** rappresenta la versione più performante della nostra famiglia simply-glass. Nonostante le dimensioni più massicce rispetto agli altri 2 profili, offre comunque una visibilità ridotta e garantisce al parapetto la massima trasparenza del vetro.
Attenzione: dimezzando i punti di ancoraggio (200mm) viene garantito un carico di spinta di 2 kN/m, riducendo i tempi di montaggio.

AL effetto inox

| ART. | L |
|------------|------|
| G6011311 | 3000 |
| G6011311-6 | 6000 |

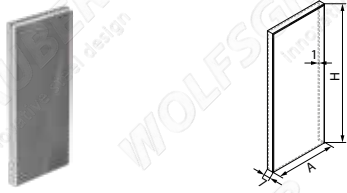
balaustre in vetro



foro di drenaggio

1. fissaggio con tassello (A=100: 3kN/m | A=200: 2kN/m)
2. inserimento cunei di appoggio
3. montaggio della guarnizione
4. inserimento vetro
5. blocco del vetro con cunei
6. inserimento guarnizione finale
7. chiusura con tappo terminale
8. direzione di carico

tappo terminale

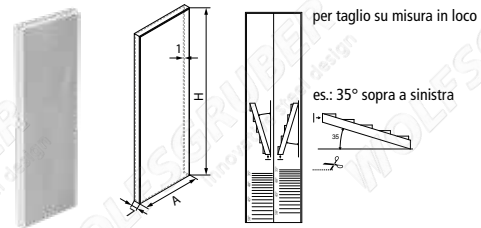


304 | 1.4301

effetto inox

| ART. | A | H |
|-----------------|----|-------|
| G6151311 | 55 | 126,0 |

tappo terminale prolungato per montaggio diagonale



304 | 1.4301

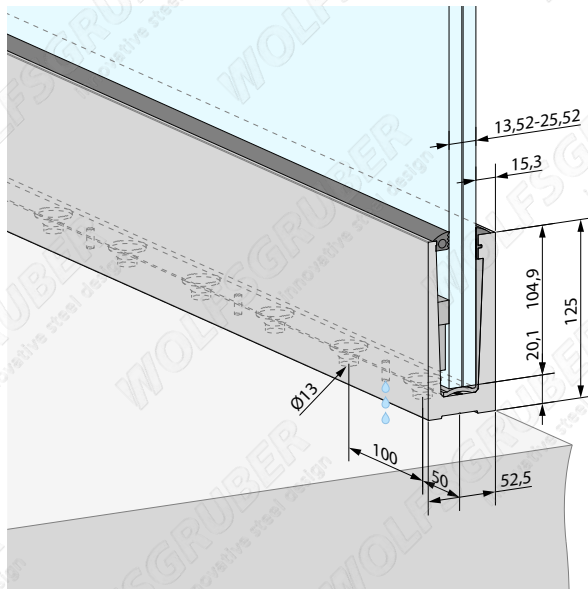
effetto inox

| ART. | A | H |
|-----------------|----|--------|
| G6161311 | 55 | 207,00 |

kit di fissaggio e guarnizione



| ART. | SPESSORE VETRO | LUNGHEZZA CONFEZIONE |
|--------------------|----------------|----------------------|
| G6013130 | 13,52 | 3000 |
| G6013530 | 16,76 | 3000 |
| G6013230 | 17,52 | 3000 |
| G6013630 | 20,76 | 3000 |
| G6013330 | 21,52 | 3000 |
| G6013730 | 24,76 | 3000 |
| G6013430 | 25,52 | 3000 |
| G6013130-6 | 13,52 | 6000 |
| G6013530-6 | 16,76 | 6000 |
| G6013230-6 | 17,52 | 6000 |
| G6013630-6 | 20,76 | 6000 |
| G6013330-6 | 21,52 | 6000 |
| G6013730-6 | 24,76 | 6000 |
| G6013430-6 | 25,52 | 6000 |
| G6013130-15 | 13,52 | 15000 |
| G6013530-15 | 16,76 | 15000 |
| G6013230-15 | 17,52 | 15000 |
| G6013630-15 | 20,76 | 15000 |
| G6013330-15 | 21,52 | 15000 |
| G6013730-15 | 24,76 | 15000 |
| G6013430-15 | 25,52 | 15000 |



accessori



267



262





simply-glass profilo laterale

LIGHT

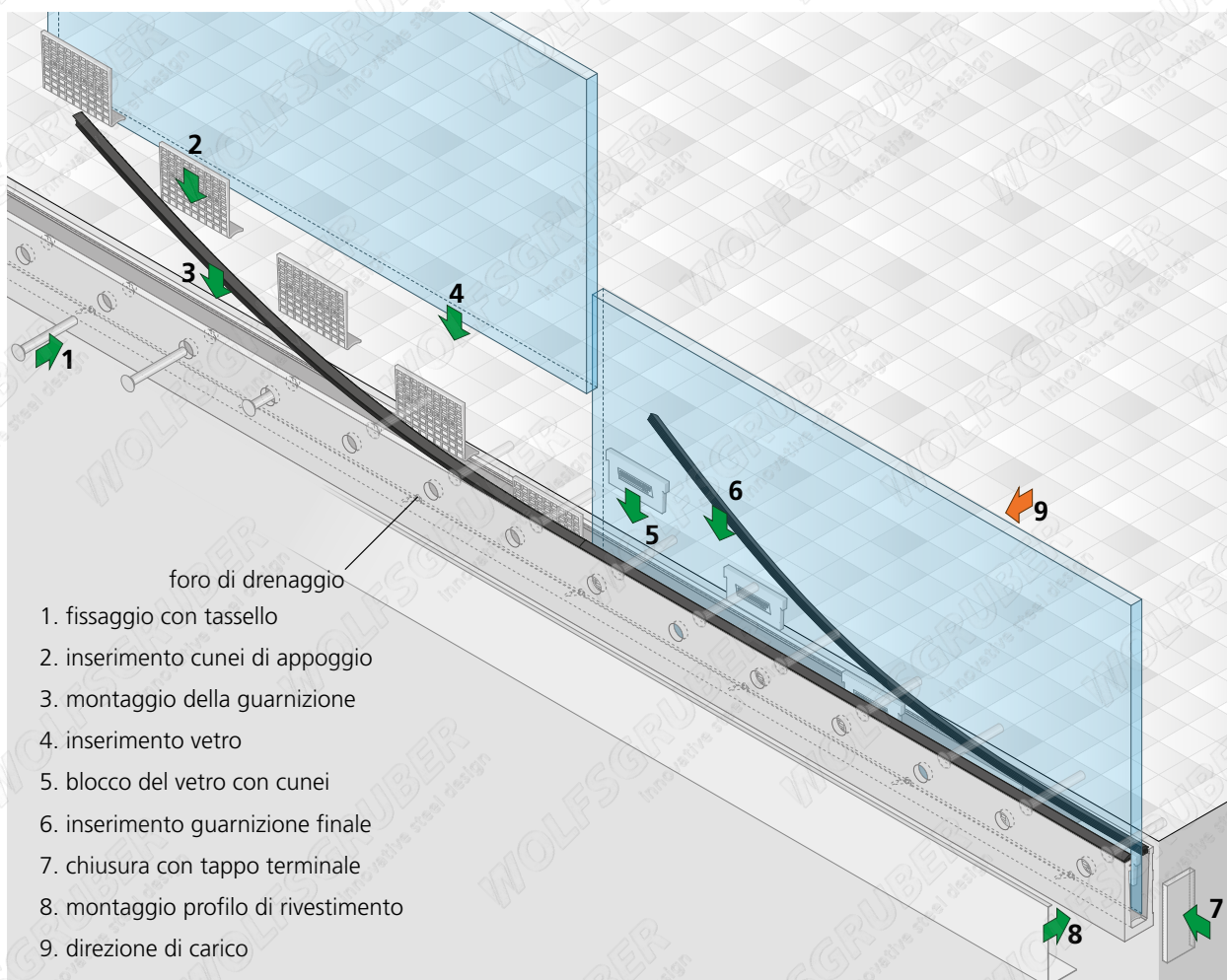


profilo laterale simply-glass „LIGHT“
per carico orizzontale fino a 1,0 kN/m

Se il montaggio a pavimento non è possibile o non è gradito,
ecco il profilo **LIGHT** con fissaggio laterale. Una ottima solu-
zione che garantisce la spinta fino a 1 kN/m, previsto per il
montaggio su acciaio o calcestruzzo.

| AL | anodizzato | |
|------------|------------|--|
| ART. | L | |
| G6012110 | 3000 | |
| G6012110-6 | 6000 | |

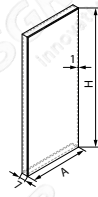
balaustre in vetro



foro di drenaggio

1. fissaggio con tassello
2. inserimento cunei di appoggio
3. montaggio della guarnizione
4. inserimento vetro
5. blocco del vetro con cunei
6. inserimento guarnizione finale
7. chiusura con tappo terminale
8. montaggio profilo di rivestimento
9. direzione di carico

tappo terminale

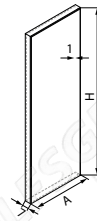


304 | 1.4301

satinato

| ART. | A | H |
|-----------------|------|-----|
| G6152140 | 48,0 | 126 |

tappo terminale prolungato per montaggio diagonale



per taglio su misura in loco
es.: 35° sopra a sinistra

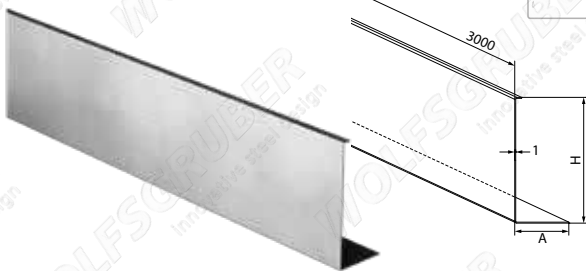


304 | 1.4301

satinato

| ART. | A | H |
|-----------------|------|-------|
| G6162140 | 48,0 | 203,0 |

profilo di rivestimento



304 | 1.4301

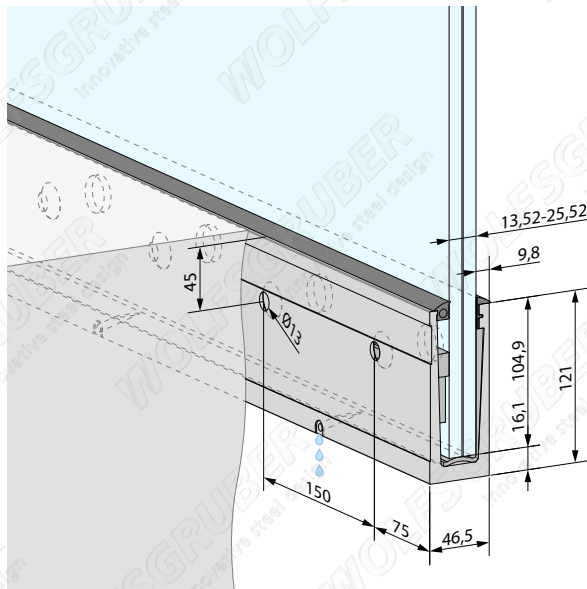
satinato

| ART. | A | H |
|-----------------|----|-----|
| G6142140 | 48 | 123 |

kit di fissaggio e guarnizione



| ART. | SPESORE VETRO | LUNGHEZZA CONFEZIONE |
|--------------------|---------------|----------------------|
| G6013130 | 13,52 | 3000 |
| G6013530 | 16,76 | 3000 |
| G6013230 | 17,52 | 3000 |
| G6013630 | 20,76 | 3000 |
| G6013330 | 21,52 | 3000 |
| G6013730 | 24,76 | 3000 |
| G6013430 | 25,52 | 3000 |
| G6013130-6 | 13,52 | 6000 |
| G6013530-6 | 16,76 | 6000 |
| G6013230-6 | 17,52 | 6000 |
| G6013630-6 | 20,76 | 6000 |
| G6013330-6 | 21,52 | 6000 |
| G6013730-6 | 24,76 | 6000 |
| G6013430-6 | 25,52 | 6000 |
| G6013130-15 | 13,52 | 15000 |
| G6013530-15 | 16,76 | 15000 |
| G6013230-15 | 17,52 | 15000 |
| G6013630-15 | 20,76 | 15000 |
| G6013330-15 | 21,52 | 15000 |
| G6013730-15 | 24,76 | 15000 |
| G6013430-15 | 25,52 | 15000 |



accessori



267



262





simply-glass profilo laterale

BASIC

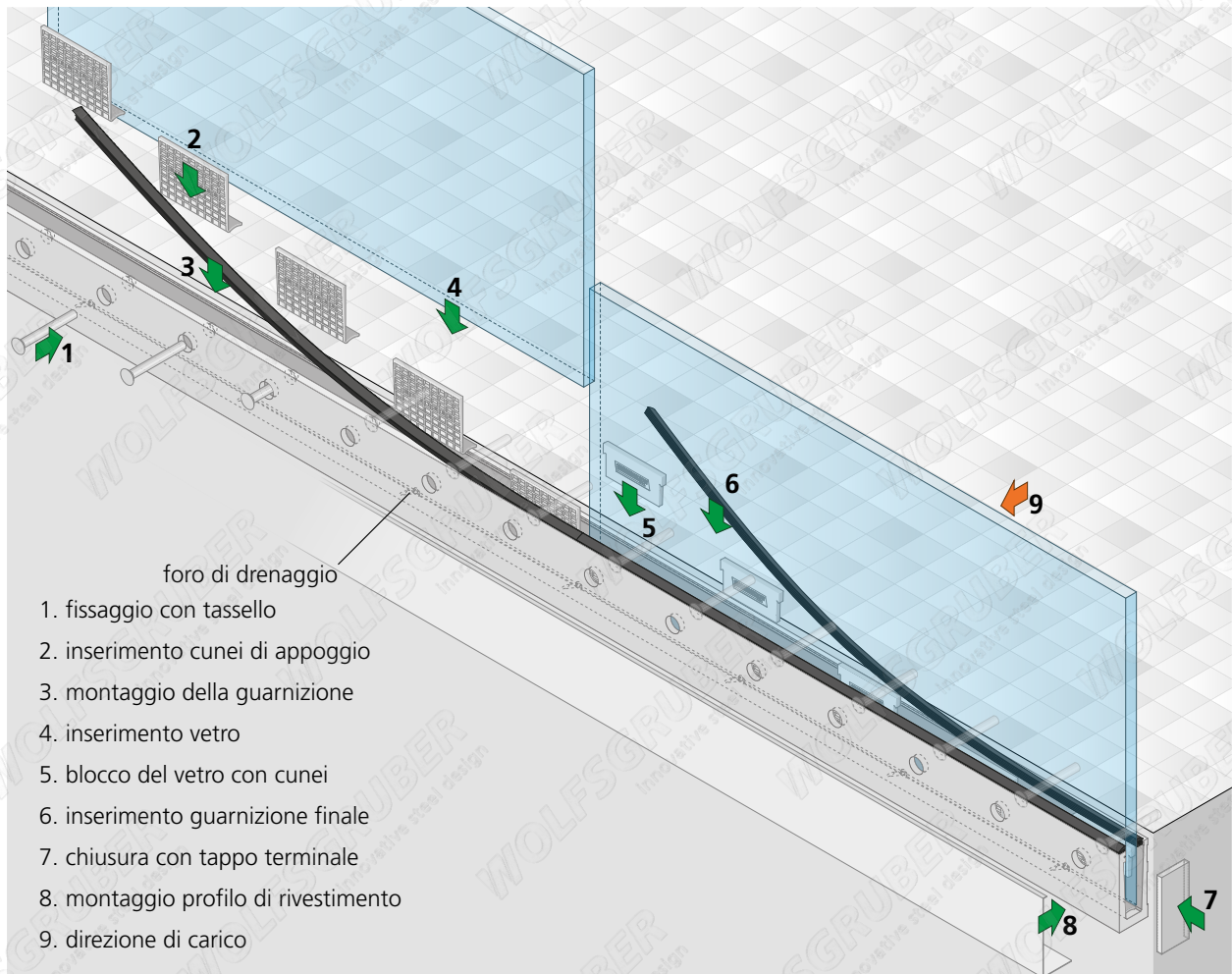


profilo laterale simply-glass „BASIC“
per carico orizzontale fino a 2,0 kN/m

In caso di esigenza di spinta elevata, il profilo **BASIC** offre ugualmente la possibilità del fissaggio laterale e un ingombro contenuto, ma con un carico di spinta fino a 2 kN/m, previsto per il montaggio su acciaio o calcestruzzo.

| AL | anodizzato |
|------------|------------|
| ART. | L |
| G6012210 | 3000 |
| G6012210-6 | 6000 |

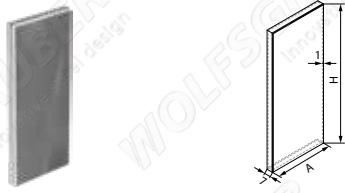
balaustre in vetro



foro di drenaggio

1. fissaggio con tassello
2. inserimento cunei di appoggio
3. montaggio della guarnizione
4. inserimento vetro
5. blocco del vetro con cunei
6. inserimento guarnizione finale
7. chiusura con tappo terminale
8. montaggio profilo di rivestimento
9. direzione di carico

tappo terminale

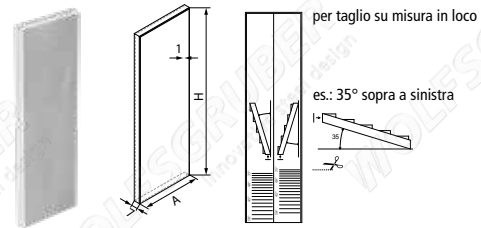


304 | 1.4301

satinato

| ART. | A | H |
|-----------------|----|-----|
| G6152240 | 54 | 130 |

tappo terminale prolungato per montaggio diagonale

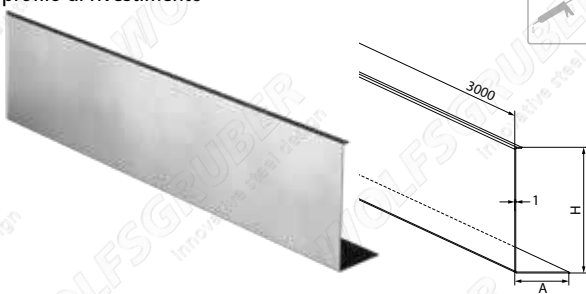


304 | 1.4301

satinato

| ART. | A | H |
|-----------------|----|-------|
| G6162240 | 54 | 207,0 |

profilo di rivestimento



304 | 1.4301

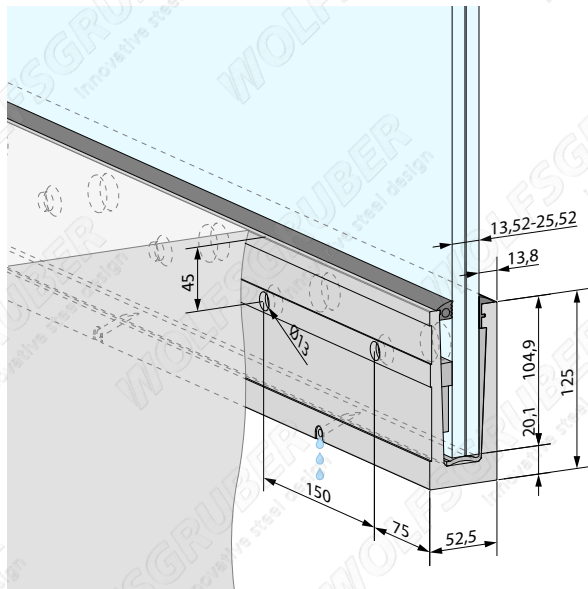
satinato

| ART. | A | H |
|-----------------|------|-----|
| G6142240 | 53,8 | 128 |

kit di fissaggio e guarnizione



| ART. | SPESORE VETRO | LUNGHEZZA CONFEZIONE |
|--------------------|---------------|----------------------|
| G6013130 | 13,52 | 3000 |
| G6013530 | 16,76 | 3000 |
| G6013230 | 17,52 | 3000 |
| G6013630 | 20,76 | 3000 |
| G6013330 | 21,52 | 3000 |
| G6013730 | 24,76 | 3000 |
| G6013430 | 25,52 | 3000 |
| G6013130-6 | 13,52 | 6000 |
| G6013530-6 | 16,76 | 6000 |
| G6013230-6 | 17,52 | 6000 |
| G6013630-6 | 20,76 | 6000 |
| G6013330-6 | 21,52 | 6000 |
| G6013730-6 | 24,76 | 6000 |
| G6013430-6 | 25,52 | 6000 |
| G6013130-15 | 13,52 | 15000 |
| G6013530-15 | 16,76 | 15000 |
| G6013230-15 | 17,52 | 15000 |
| G6013630-15 | 20,76 | 15000 |
| G6013330-15 | 21,52 | 15000 |
| G6013730-15 | 24,76 | 15000 |
| G6013430-15 | 25,52 | 15000 |



accessori



267



262





simply-glass profilo laterale

PRO

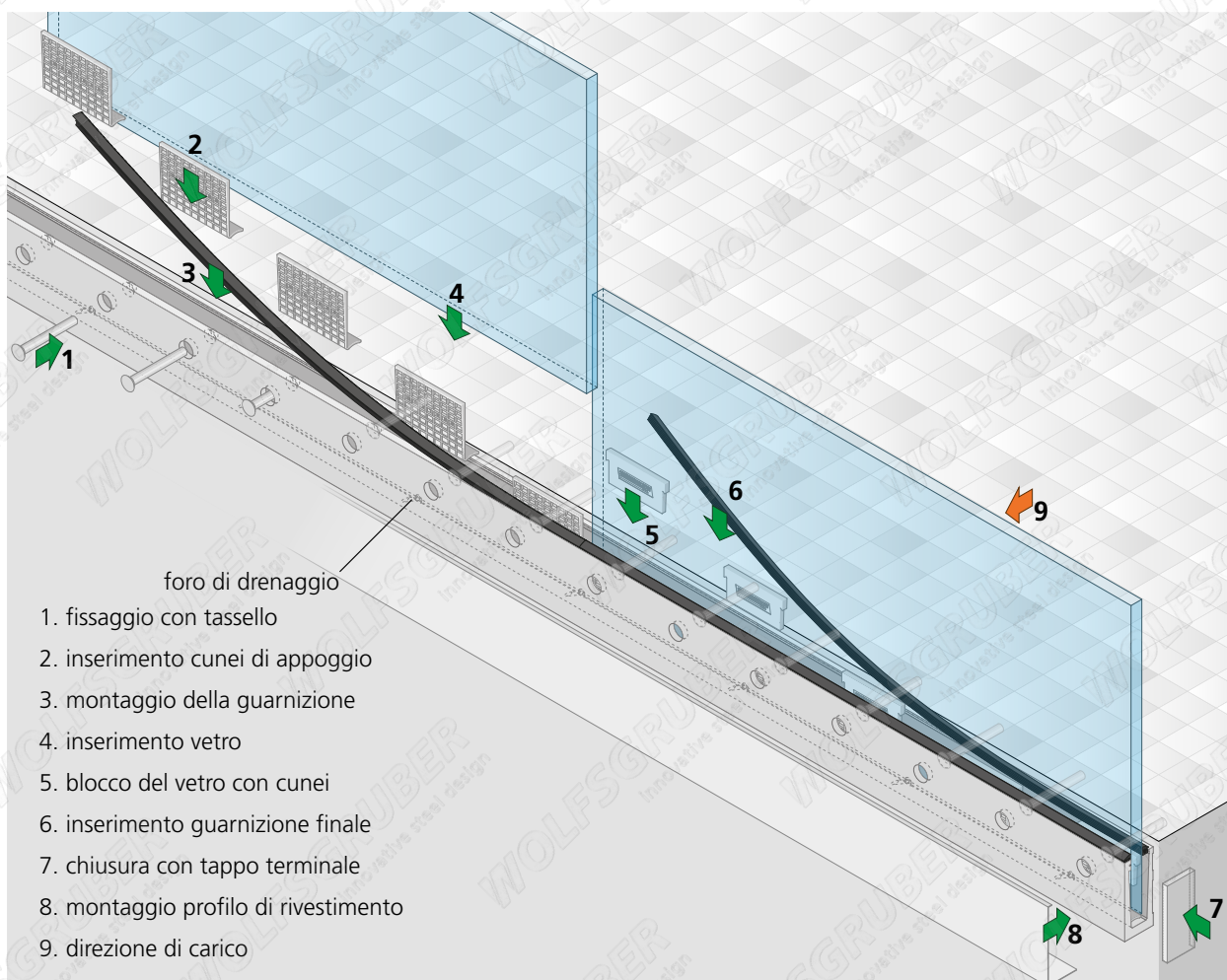


profilo laterale simply-glass „PRO“
per carico orizzontale fino a 3,0 kN/m

Con la certificazione di spinta fino a 3 kN/m il profilo **PRO** rappresenta la versione più performante della nostra famiglia simply-glass. Nonostante le dimensioni più massicce rispetto agli altri 2 profili, offre comunque una visibilità ridotta e garantisce al parapetto la massima trasparenza del vetro.

| AL | anodizzato |
|------------|------------|
| ART. | L |
| G6012310 | 3000 |
| G6012310-6 | 6000 |

balaustre in vetro



foro di drenaggio

1. fissaggio con tassello
2. inserimento cunei di appoggio
3. montaggio della guarnizione
4. inserimento vetro
5. blocco del vetro con cunei
6. inserimento guarnizione finale
7. chiusura con tappo terminale
8. montaggio profilo di rivestimento
9. direzione di carico

tappo terminale

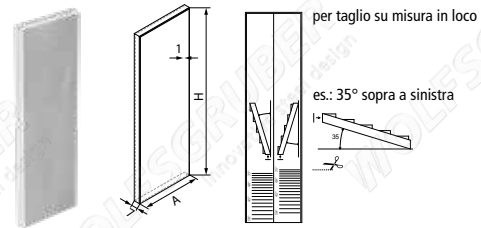


304 | 1.4301

satinato

| ART. | A | H |
|-----------------|------|-----|
| G6152340 | 57,5 | 130 |

tappo terminale prolungato per montaggio diagonale

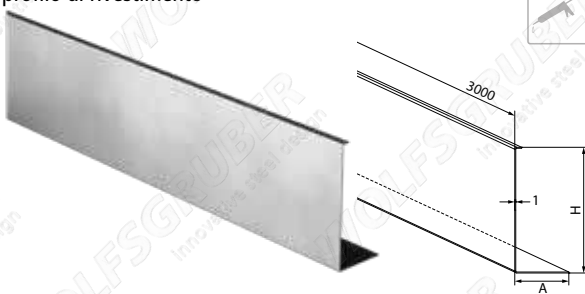


304 | 1.4301

satinato

| ART. | A | H |
|-----------------|------|-----|
| G6162340 | 57,5 | 207 |

profilo di rivestimento



304 | 1.4301

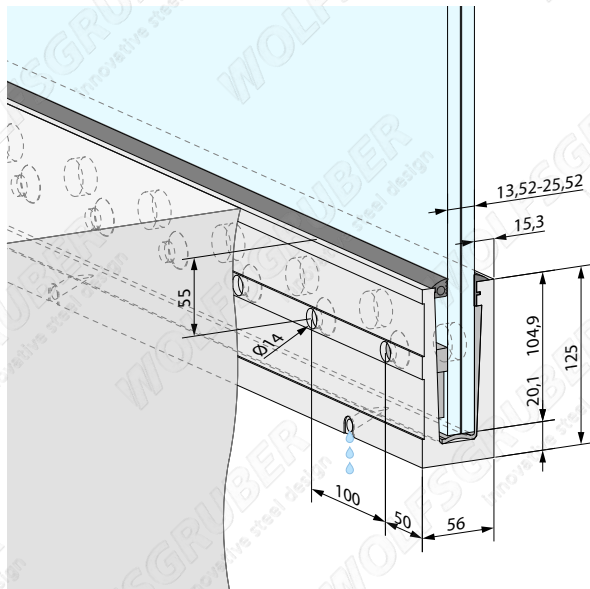
satinato

| ART. | A | H |
|-----------------|------|-------|
| G6142340 | 57,3 | 127,5 |

kit di fissaggio e guarnizione



| ART. | SPESORE VETRO | LUNGHEZZA CONFEZIONE |
|--------------------|---------------|----------------------|
| G6013130 | 13,52 | 3000 |
| G6013530 | 16,76 | 3000 |
| G6013230 | 17,52 | 3000 |
| G6013630 | 20,76 | 3000 |
| G6013330 | 21,52 | 3000 |
| G6013730 | 24,76 | 3000 |
| G6013430 | 25,52 | 3000 |
| G6013130-6 | 13,52 | 6000 |
| G6013530-6 | 16,76 | 6000 |
| G6013230-6 | 17,52 | 6000 |
| G6013630-6 | 20,76 | 6000 |
| G6013330-6 | 21,52 | 6000 |
| G6013730-6 | 24,76 | 6000 |
| G6013430-6 | 25,52 | 6000 |
| G6013130-15 | 13,52 | 15000 |
| G6013530-15 | 16,76 | 15000 |
| G6013230-15 | 17,52 | 15000 |
| G6013630-15 | 20,76 | 15000 |
| G6013330-15 | 21,52 | 15000 |
| G6013730-15 | 24,76 | 15000 |
| G6013430-15 | 25,52 | 15000 |



accessori



267



262





simply-glass profilo L

LIGHT



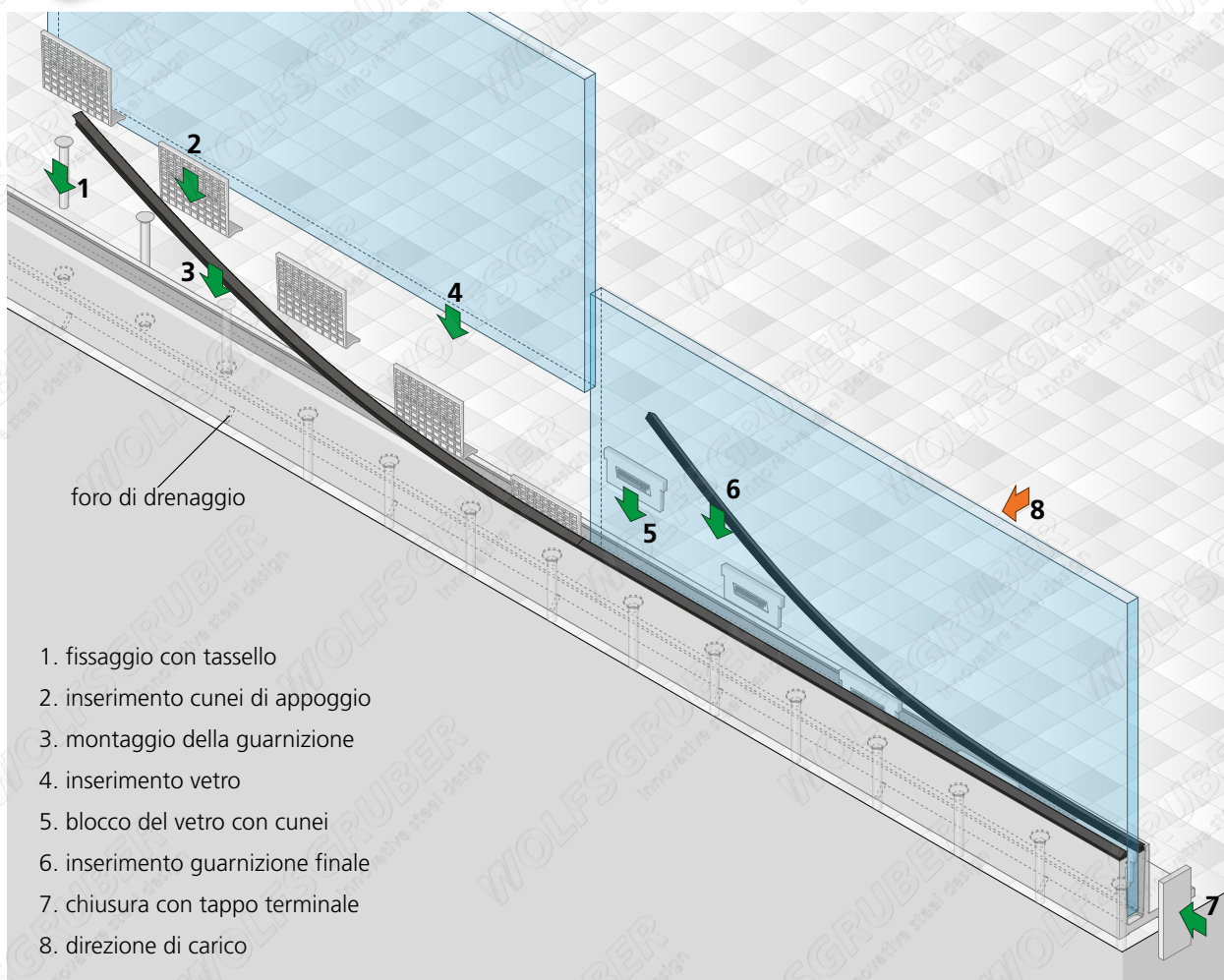
profilo a L simply-glass „LIGHT“
per carico orizzontale fino a 1,0 kN/m

La novità della famiglia simply-glass è rappresentata dal profilo **LIGHT A L**, un profilo che permette il fissaggio in posizione più arretrata rispetto al filo pavimento. Soluzione studiata per balconi e terrazze di nuova costruzione.

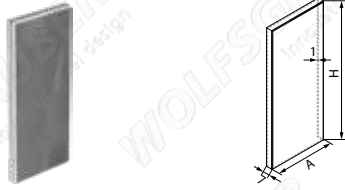
| AL | effetto inox |
|-------------------|--------------|
| ART. L | |
| G6014111 | 3000 |
| G6014111-6 | 6000 |



balaustre in vetro



tappo terminale



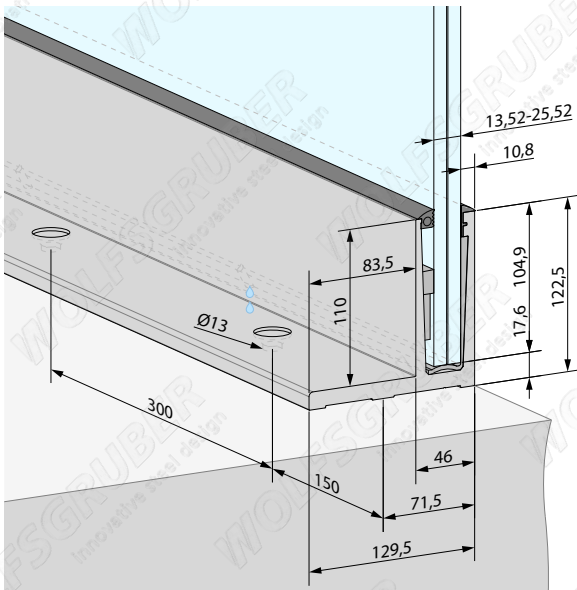
kit di fissaggio e guarnizione



304 | 1.4301

effetto inox

| ART. | A | H |
|-----------------|------|-------|
| G6154111 | 48,5 | 123,5 |



| ART. | SPESSORE VETRO | LUNGHEZZA CONFEZIONE |
|--------------------|----------------|----------------------|
| G6013130 | 13,52 | 3000 |
| G6013530 | 16,76 | 3000 |
| G6013230 | 17,52 | 3000 |
| G6013630 | 20,76 | 3000 |
| G6013330 | 21,52 | 3000 |
| G6013730 | 24,76 | 3000 |
| G6013430 | 25,52 | 3000 |
| G6013130-6 | 13,52 | 6000 |
| G6013530-6 | 16,76 | 6000 |
| G6013230-6 | 17,52 | 6000 |
| G6013630-6 | 20,76 | 6000 |
| G6013330-6 | 21,52 | 6000 |
| G6013730-6 | 24,76 | 6000 |
| G6013430-6 | 25,52 | 6000 |
| G6013130-15 | 13,52 | 15000 |
| G6013530-15 | 16,76 | 15000 |
| G6013230-15 | 17,52 | 15000 |
| G6013630-15 | 20,76 | 15000 |
| G6013330-15 | 21,52 | 15000 |
| G6013730-15 | 24,76 | 15000 |
| G6013430-15 | 25,52 | 15000 |



balaustre in vetro

accessori





simply-glass profilo L

BASIC



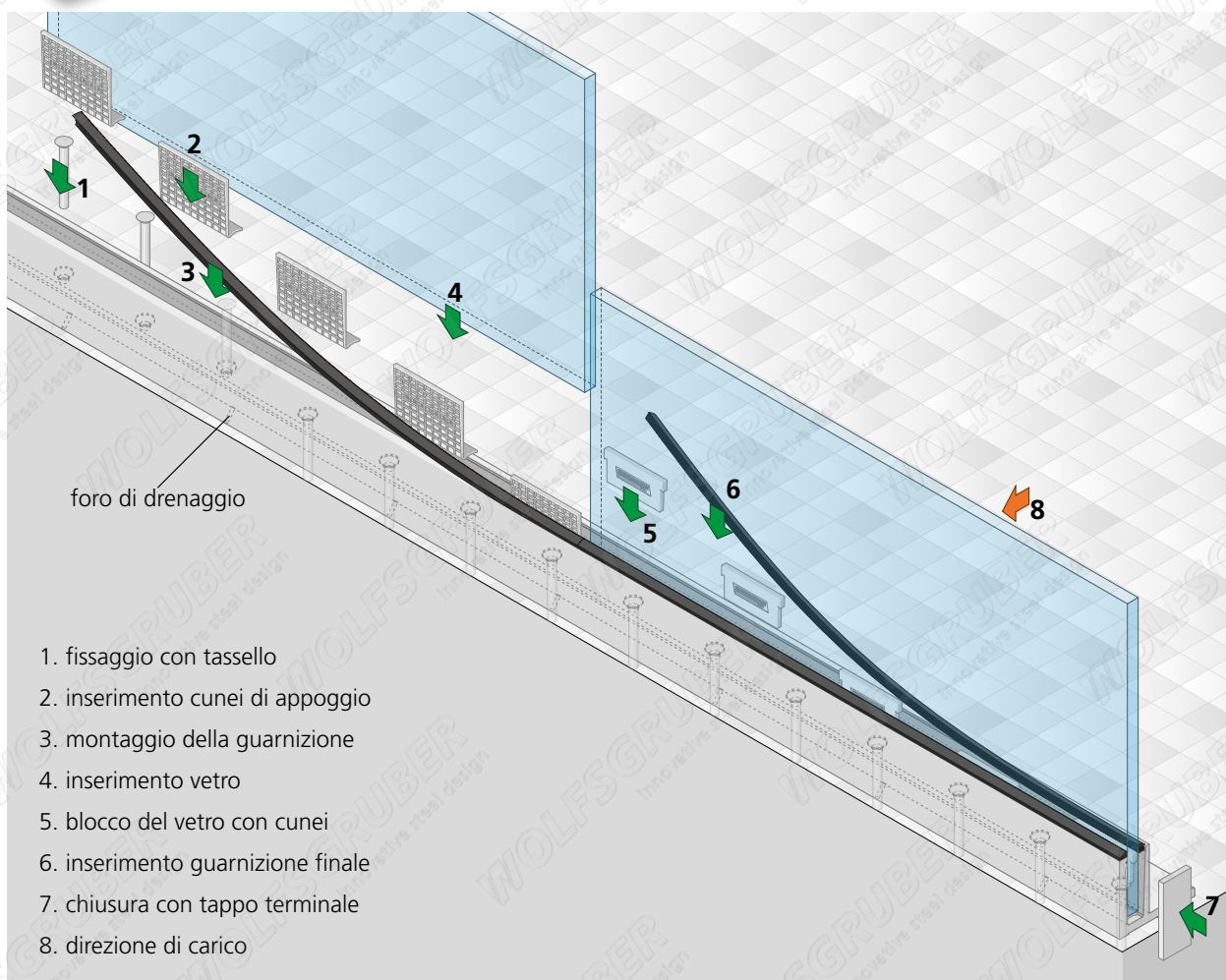
profilo a L simply-glass „BASIC“
per carico orizzontale fino a 2,0 kN/m

BASIC a L viene proposto anche nella versione più performante
per soddisfare il carico di spinta di 2 kN/m.

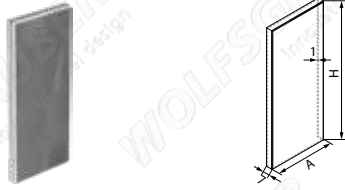
| AL | | effetto inox |
|------------|------|--------------|
| ART. | L | |
| G6014211 | 3000 | |
| G6014211-6 | 6000 | |



balaustre in vetro



tappo terminale



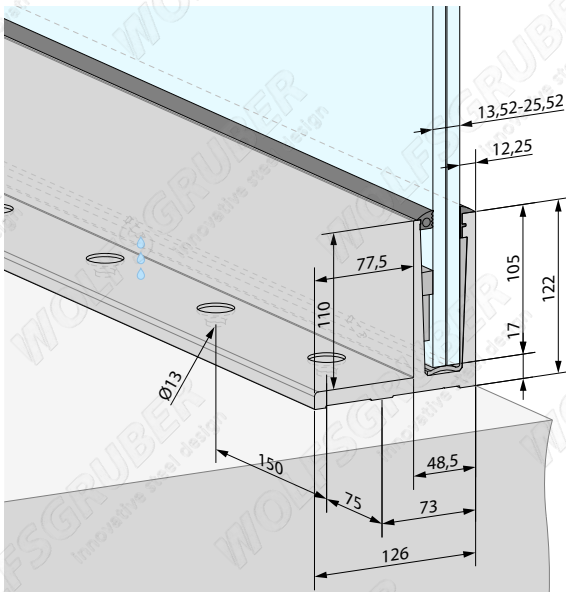
kit di fissaggio e guarnizione



304 | 1.4301

effetto inox

| ART. | A | H |
|-----------------|----|-------|
| G6154211 | 51 | 124,5 |



| ART. | SPESORE VETRO | LUNGHEZZA CONFEZIONE |
|--------------------|---------------|----------------------|
| G6013130 | 13,52 | 3000 |
| G6013530 | 16,76 | 3000 |
| G6013230 | 17,52 | 3000 |
| G6013630 | 20,76 | 3000 |
| G6013330 | 21,52 | 3000 |
| G6013730 | 24,76 | 3000 |
| G6013430 | 25,52 | 3000 |
| G6013130-6 | 13,52 | 6000 |
| G6013530-6 | 16,76 | 6000 |
| G6013230-6 | 17,52 | 6000 |
| G6013630-6 | 20,76 | 6000 |
| G6013330-6 | 21,52 | 6000 |
| G6013730-6 | 24,76 | 6000 |
| G6013430-6 | 25,52 | 6000 |
| G6013130-15 | 13,52 | 15000 |
| G6013530-15 | 16,76 | 15000 |
| G6013230-15 | 17,52 | 15000 |
| G6013630-15 | 20,76 | 15000 |
| G6013330-15 | 21,52 | 15000 |
| G6013730-15 | 24,76 | 15000 |
| G6013430-15 | 25,52 | 15000 |



balaustre in vetro

accessori



267



262



simply-glass profilo L

PRO

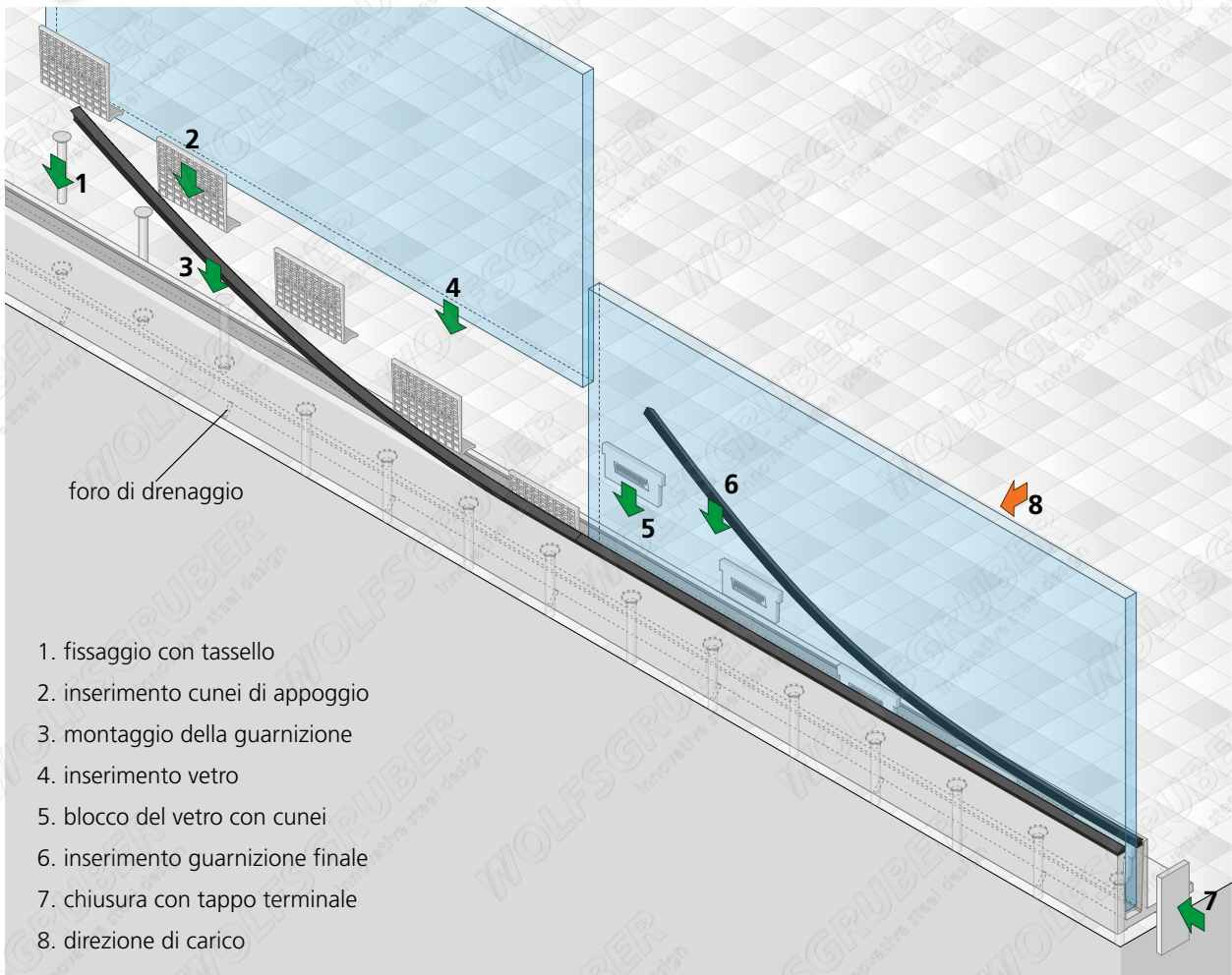


profilo L simply-glass „PRO“
per carico orizzontale fino a 3,0 kN/m

Per soddisfare anche il carico di spinta di 3 kN/m per ambienti particolarmente affollati, il modello **PRO a L** completa la serie di profili della famiglia simply-glass.

| AL | | effetto inox |
|-------------------|------|--------------|
| ART. | L | |
| G6014311 | 3000 | |
| G6014311-6 | 6000 | |

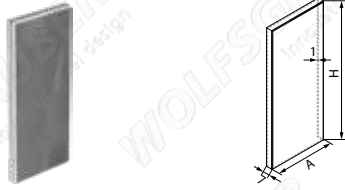
balaustre in vetro



foro di drenaggio

1. fissaggio con tassello
2. inserimento cunei di appoggio
3. montaggio della guarnizione
4. inserimento vetro
5. blocco del vetro con cunei
6. inserimento guarnizione finale
7. chiusura con tappo terminale
8. direzione di carico

tappo terminale



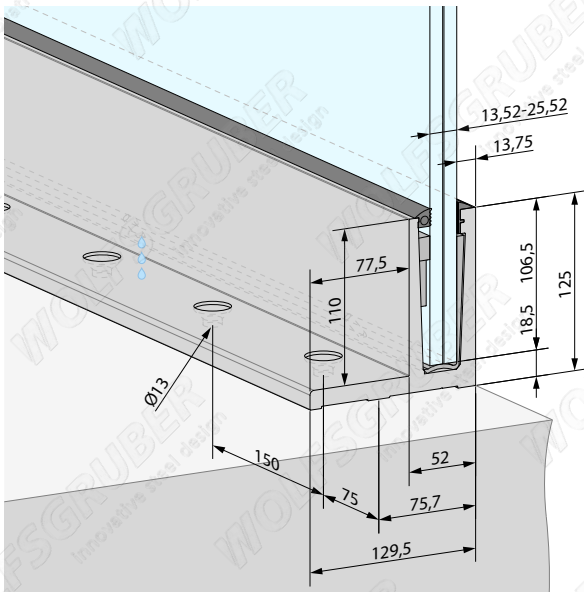
kit di fissaggio e guarnizione



304 | 1.4301

effetto inox

| ART. | A | H |
|-----------------|------|-----|
| G6154311 | 54,5 | 126 |



| ART. | SPESSORE VETRO | LUNGHEZZA CONFEZIONE |
|--------------------|----------------|----------------------|
| G6013130 | 13,52 | 3000 |
| G6013530 | 16,76 | 3000 |
| G6013230 | 17,52 | 3000 |
| G6013630 | 20,76 | 3000 |
| G6013330 | 21,52 | 3000 |
| G6013730 | 24,76 | 3000 |
| G6013430 | 25,52 | 3000 |
| G6013130-6 | 13,52 | 6000 |
| G6013530-6 | 16,76 | 6000 |
| G6013230-6 | 17,52 | 6000 |
| G6013630-6 | 20,76 | 6000 |
| G6013330-6 | 21,52 | 6000 |
| G6013730-6 | 24,76 | 6000 |
| G6013430-6 | 25,52 | 6000 |
| G6013130-15 | 13,52 | 15000 |
| G6013530-15 | 16,76 | 15000 |
| G6013230-15 | 17,52 | 15000 |
| G6013630-15 | 20,76 | 15000 |
| G6013330-15 | 21,52 | 15000 |
| G6013730-15 | 24,76 | 15000 |
| G6013430-15 | 25,52 | 15000 |



balaustre in vetro

accessori



267



262



simply-glass profilo **Y INSIDE**



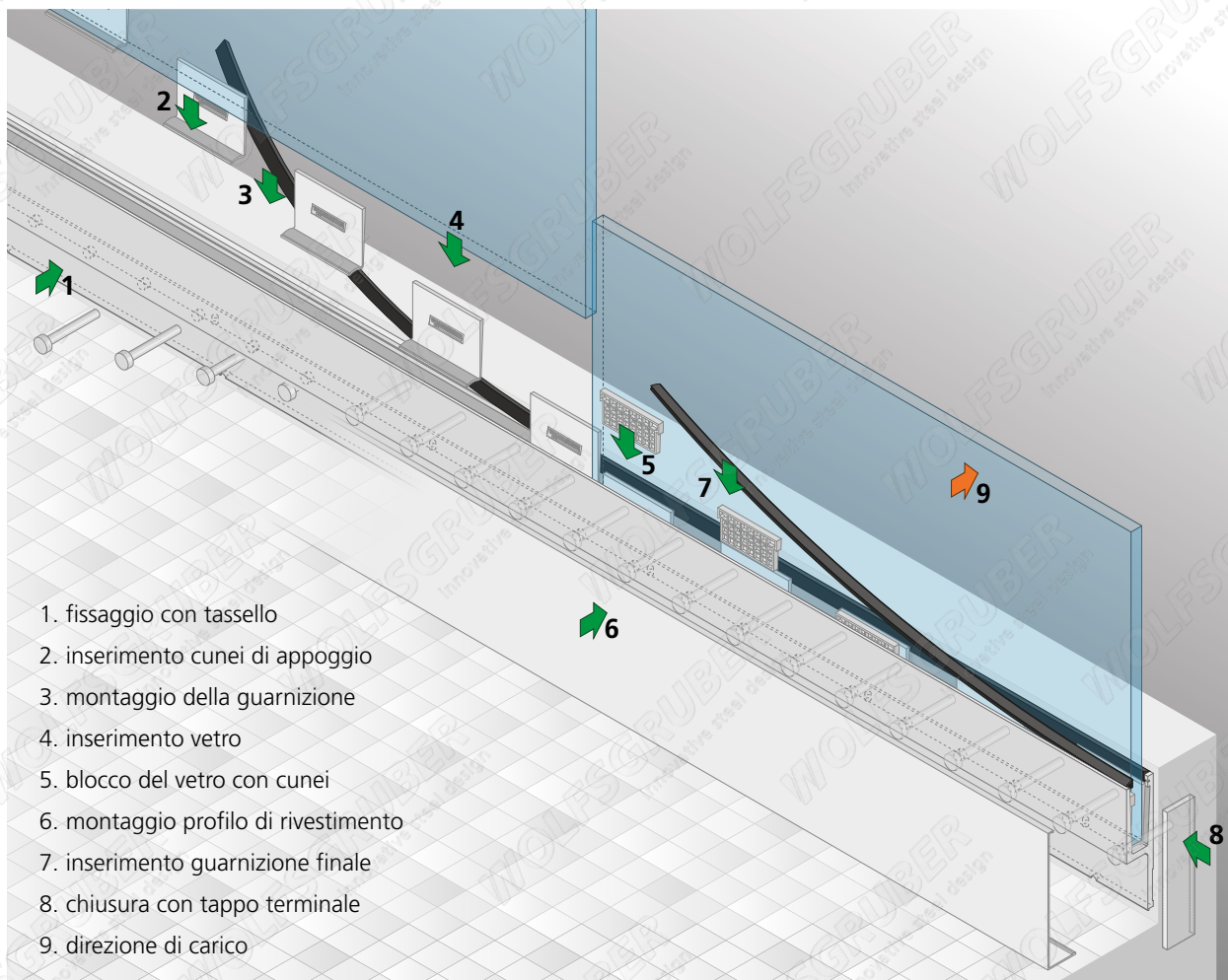
profilo laterale simply-glass „Y INSIDE“
per carico orizzontale fino a 2,0 kN/m

La novità della famiglia simply-glass è rappresentata dal profilo **Y INSIDE**, un profilo che permette il fissaggio sul lato interno del balcone.

| AL | anodizzato |
|-------------------|------------|
| ART. | L |
| G6016210 | 3000 |
| G6016210-6 | 6000 |

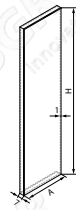


balaustre in vetro



1. fissaggio con tassello
2. inserimento cunei di appoggio
3. montaggio della guarnizione
4. inserimento vetro
5. blocco del vetro con cunei
6. montaggio profilo di rivestimento
7. inserimento guarnizione finale
8. chiusura con tappo terminale
9. direzione di carico

tappo terminale

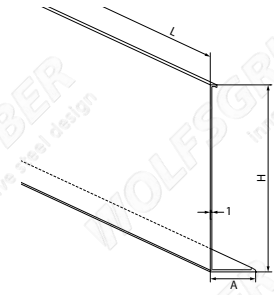


304 | 1.4301

effetto inox

| ART. | A | H |
|-----------------|------|-------|
| G6156211 | 52,8 | 220,0 |

profilo di rivestimento



AL

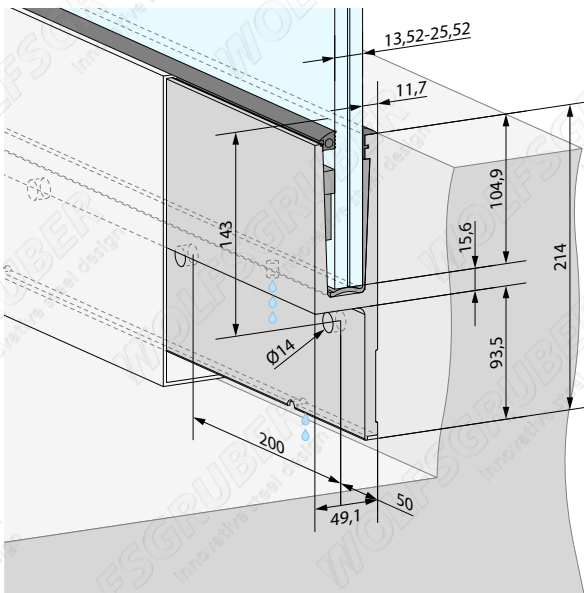
effetto inox

| ART. | A | H | L |
|-------------------|------|-------|------|
| G6145311 | 51,7 | 218,0 | 3000 |
| G6145311-6 | 51,7 | 218,0 | 6000 |

kit di fissaggio e guarnizione



| ART. | SPESSORE VETRO | LUNGHEZZA CONFEZIONE |
|--------------------|----------------|----------------------|
| G6013130 | 13,52 | 3000 |
| G6013530 | 16,76 | 3000 |
| G6013230 | 17,52 | 3000 |
| G6013630 | 20,76 | 3000 |
| G6013330 | 21,52 | 3000 |
| G6013730 | 24,76 | 3000 |
| G6013430 | 25,52 | 3000 |
| G6013130-6 | 13,52 | 6000 |
| G6013530-6 | 16,76 | 6000 |
| G6013230-6 | 17,52 | 6000 |
| G6013630-6 | 20,76 | 6000 |
| G6013330-6 | 21,52 | 6000 |
| G6013730-6 | 24,76 | 6000 |
| G6013430-6 | 25,52 | 6000 |
| G6013130-15 | 13,52 | 15000 |
| G6013530-15 | 16,76 | 15000 |
| G6013230-15 | 17,52 | 15000 |
| G6013630-15 | 20,76 | 15000 |
| G6013330-15 | 21,52 | 15000 |
| G6013730-15 | 24,76 | 15000 |
| G6013430-15 | 25,52 | 15000 |



accessori



267



262





simply-glass profilo

Y PRO



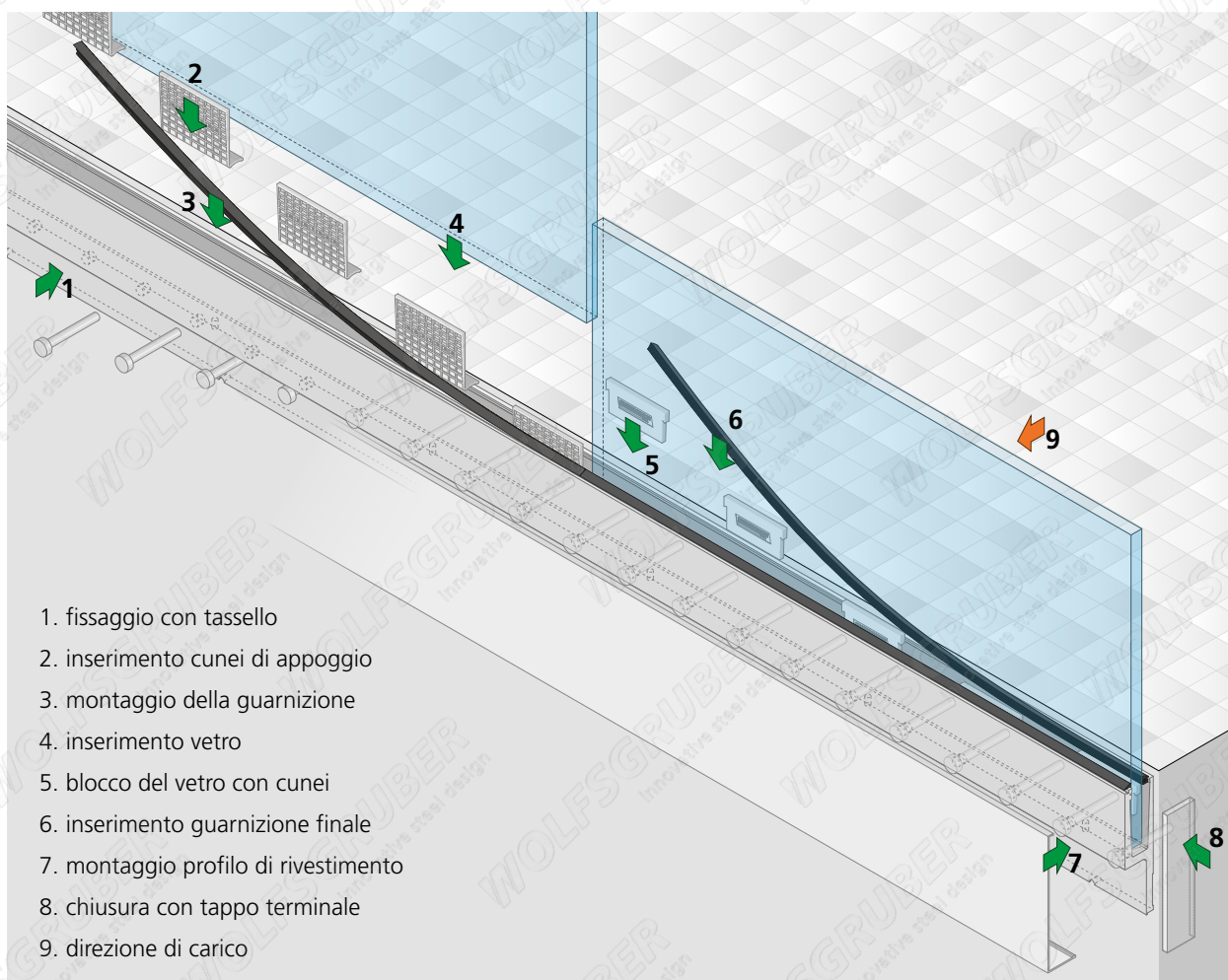
profilo laterale simply-glass „Y PRO“
per carico orizzontale fino a 3,0 kN/m

Con la certificazione di spinta fino a 3 kN/m il profilo **Y PRO** rappresenta la versione più performante della nostra famiglia simply-glass. Nonostante le dimensioni più massicce rispetto agli altri 2 profili, offre comunque una visibilità ridotta e garantisce al parapetto la massima trasparenza del vetro.

| AL | anodizzato |
|------------|------------|
| ART. | L |
| G6015310 | 3000 |
| G6015310-6 | 6000 |

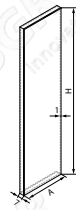


balaustre in vetro



1. fissaggio con tassello
2. inserimento cunei di appoggio
3. montaggio della guarnizione
4. inserimento vetro
5. blocco del vetro con cunei
6. inserimento guarnizione finale
7. montaggio profilo di rivestimento
8. chiusura con tappo terminale
9. direzione di carico

tappo terminale

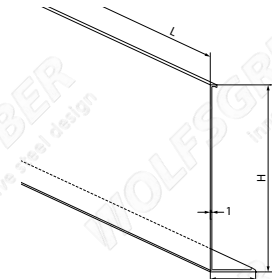


304 | 1.4301

effetto inox

| ART. | A | H |
|-----------------|----|-------|
| G6155311 | 56 | 220,0 |

profilo di rivestimento



AL

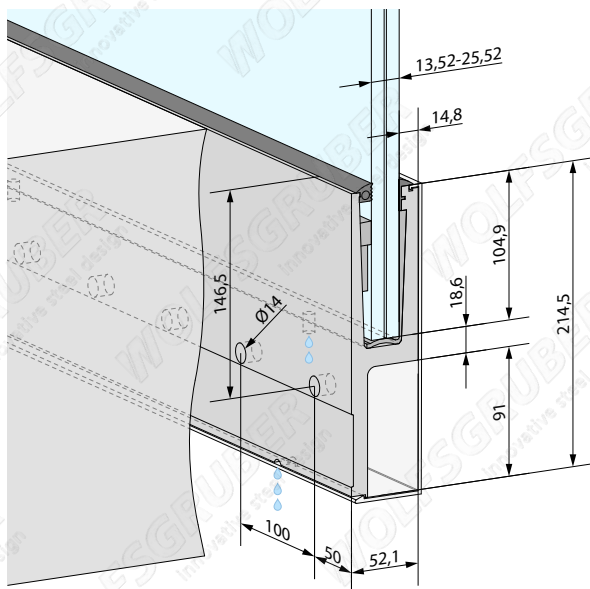
effetto inox

| ART. | A | H | L |
|-------------------|------|-------|------|
| G6145311 | 51,7 | 218,0 | 3000 |
| G6145311-6 | 51,7 | 218,0 | 6000 |

kit di fissaggio e guarnizione



| ART. | SPESSORE VETRO | LUNGHEZZA CONFEZIONE |
|--------------------|----------------|----------------------|
| G6013130 | 13,52 | 3000 |
| G6013530 | 16,76 | 3000 |
| G6013230 | 17,52 | 3000 |
| G6013630 | 20,76 | 3000 |
| G6013330 | 21,52 | 3000 |
| G6013730 | 24,76 | 3000 |
| G6013430 | 25,52 | 3000 |
| G6013130-6 | 13,52 | 6000 |
| G6013530-6 | 16,76 | 6000 |
| G6013230-6 | 17,52 | 6000 |
| G6013630-6 | 20,76 | 6000 |
| G6013330-6 | 21,52 | 6000 |
| G6013730-6 | 24,76 | 6000 |
| G6013430-6 | 25,52 | 6000 |
| G6013130-15 | 13,52 | 15000 |
| G6013530-15 | 16,76 | 15000 |
| G6013230-15 | 17,52 | 15000 |
| G6013630-15 | 20,76 | 15000 |
| G6013330-15 | 21,52 | 15000 |
| G6013730-15 | 24,76 | 15000 |
| G6013430-15 | 25,52 | 15000 |



accessori



267



262



simply - glass

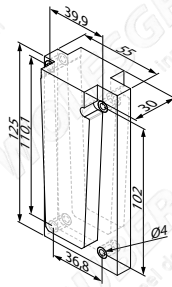
utensile per montaggio simply-glass
(info 1)



ART.

G6181090

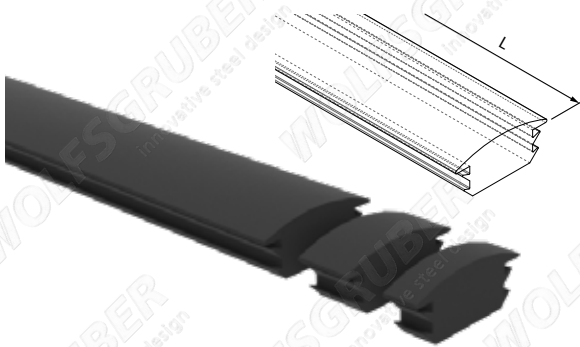
Dima per forare il profilo simply-glass per allineamento
(info 2)



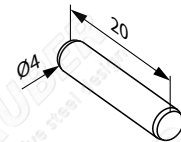
ART.

G6181010

guarnizione intermedia per simply-glass
(info 3)



perni per allineamento
(info 2)

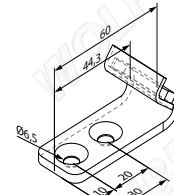


304 | 1.4301

ART.

G6181140

supporto per vetri montati inclinati
(info 4)



304 | 1.4301

ART.

G6182040

balaustre in vetro

| ART. | L | SPESS. VETRO |
|--------------------|------|--------------|
| G6173130-4 | 4 | 12,76-13,52 |
| G6173130-10 | 10 | 12,76-13,52 |
| G6173130 | 1000 | 12,76-13,52 |
| G6173230-4 | 4 | 16,76-17,52 |
| G6173230-10 | 10 | 16,76-17,52 |
| G6173230 | 1000 | 16,76-17,52 |
| G6173330-4 | 4 | 20,76-21,52 |
| G6173330-10 | 10 | 20,76-21,52 |
| G6173330 | 1000 | 20,76-21,52 |
| G6173430-4 | 4 | 24,76-25,52 |
| G6173430-10 | 10 | 24,76-25,52 |
| G6173430 | 1000 | 24,76-25,52 |

info



1



2



3



4

espositore simply-glass montaggio a pavimento e laterale



ART.
MU-SG01

espositore simply-glass montaggio a pavimento



ART.
MU-SG02

espositore doppio simply-glass montaggio laterale



ART.
MU-SG03

espositore simply-glass L montaggio a pavimento



ART.
MU-SG04

espositore doppio simply-glass Y per montaggio laterale



ART.
MU-SG05

espositore simply-glass inside montaggio laterale



ART.
MU-SG06

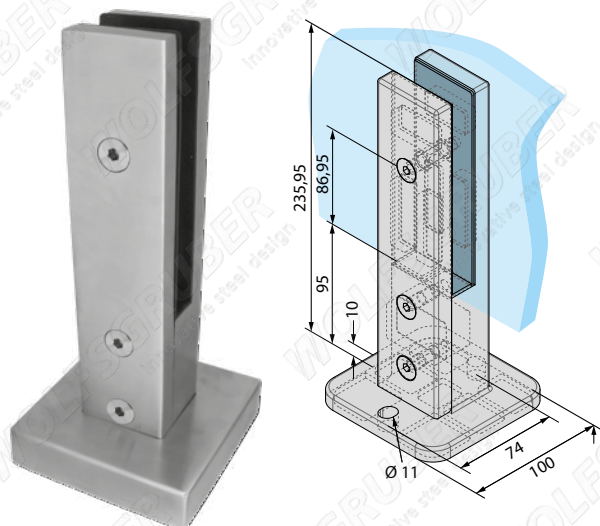


balaustre in vetro

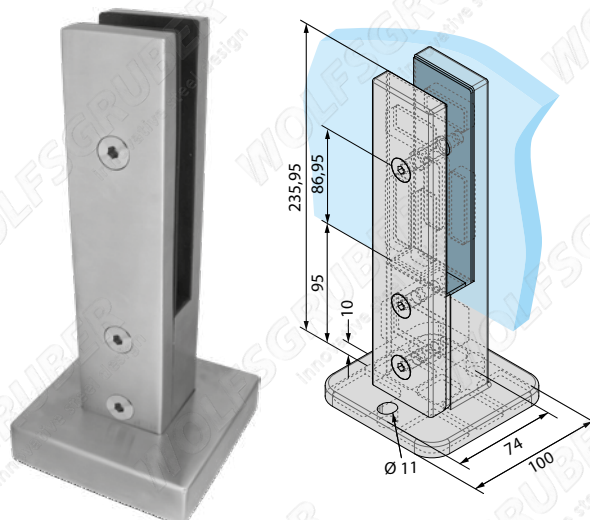
FINO A 1 kN/m



fissaggio a pavimento per vetro 16,76mm



fissaggio a pavimento per vetro 20,76mm



304 | 1.4301 satinato

| ART. | SPESS. VETRO | Ø FORO VETRO |
|-----------------|--------------|--------------|
| MG101740 | 16,76 | 20 |

316 | 1.4401 satinato

| ART. | SPESS. VETRO | Ø FORO VETRO |
|-----------------|--------------|--------------|
| MG101750 | 16,76 | 20 |

316 | 1.4401 lucidato

| ART. | SPESS. VETRO | Ø FORO VETRO |
|-----------------|--------------|--------------|
| MG101751 | 16,76 | 20 |

304 | 1.4301 satinato

| ART. | SPESS. VETRO | Ø FORO VETRO |
|-----------------|--------------|--------------|
| MG102140 | 20,76 | 20 |

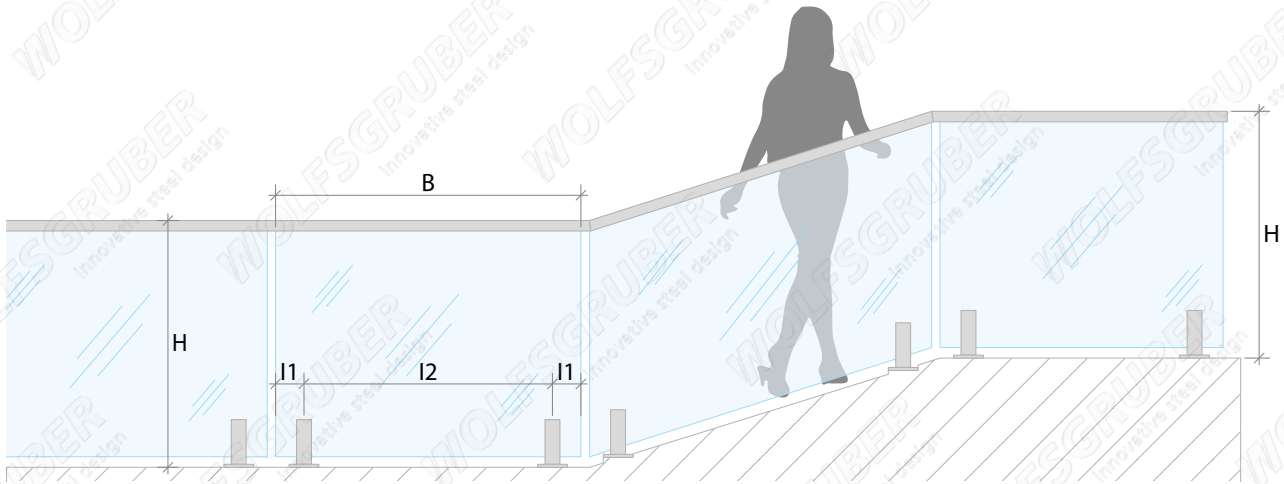
316 | 1.4401 satinato

| ART. | SPESS. VETRO | Ø FORO VETRO |
|-----------------|--------------|--------------|
| MG102150 | 20,76 | 20 |

316 | 1.4401 lucidato

| ART. | SPESS. VETRO | Ø FORO VETRO |
|-----------------|--------------|--------------|
| MG102151 | 20,76 | 20 |

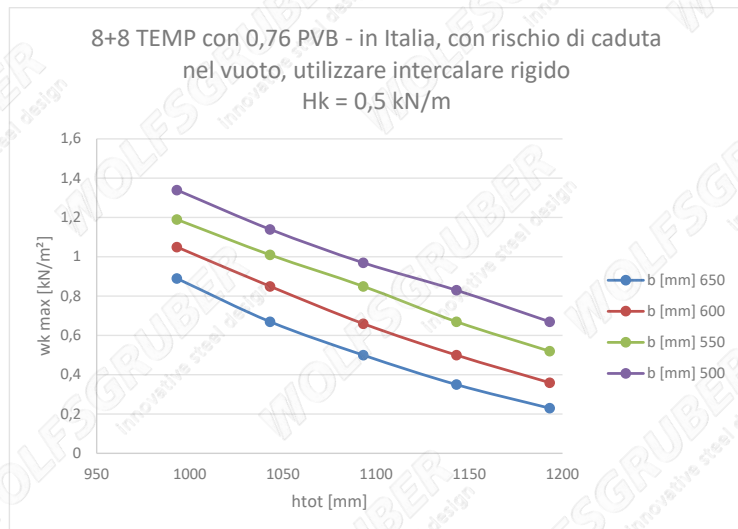
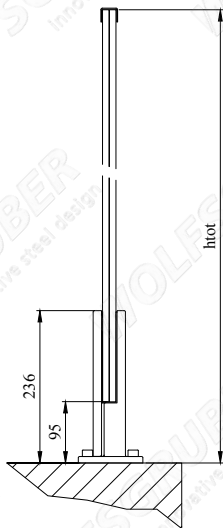
fissaggi per vetro a pavimento



Dimensioni estremi verificate tramite prova del pendolo secondo DIN 18008-4, cat. B (AbP P-2018-3027)

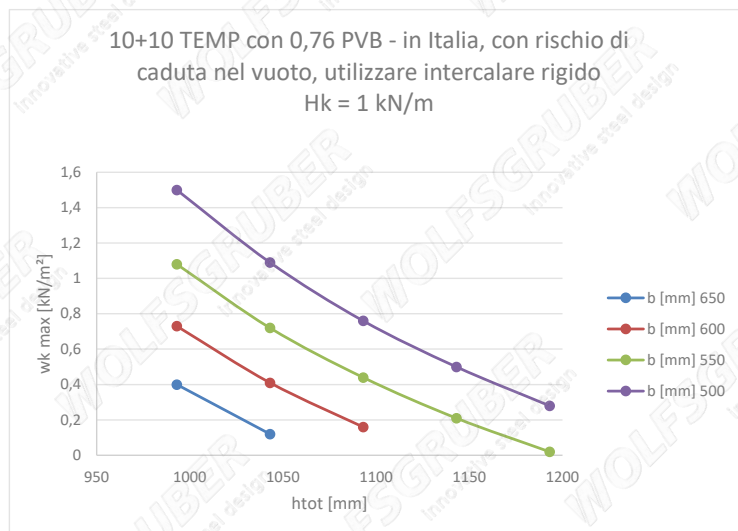
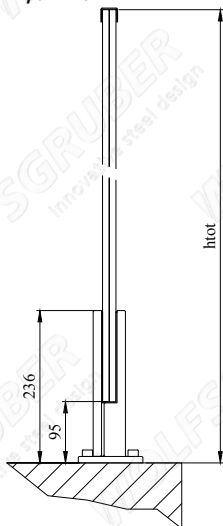
| | Stratigrafia | B | H | I1 | I2 |
|-----|-----------------------|---------|---------|--------|--------|
| min | 8+8 TEMP - HST | 1000 mm | 900 mm | 250 mm | 500 mm |
| max | ∞ | ∞ | 1100 mm | 275 mm | 650 mm |

Stratigrafia vetro: 8+8 TEMP con 0,76 PVB - in Italia, con rischio di caduta nel vuoto, utilizzare intercalare rigido $H_k = 0,5 \text{ kN/m}$



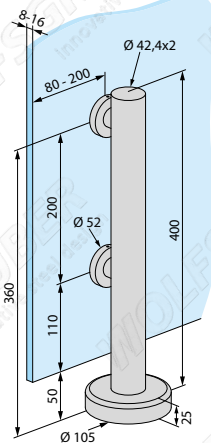
balaustre in vetro

Stratigrafia vetro: 10+10 TEMP con 0,76 PVB - in Italia, con rischio di caduta nel vuoto, utilizzare intercalare rigido $H_k = 1,0 \text{ kN/m}$



balaustre in vetro

fissaggio a punto doppio



304 | 1.4301

satinato

| ART. | SPESSORE VETRO | Ø FORO VETRO |
|------------------|----------------|--------------|
| MG1050040 | 10-21,52 | 20 |

316 | 1.4401

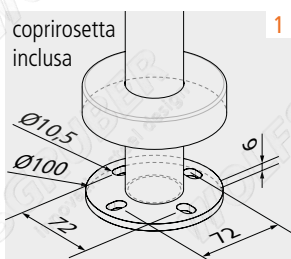
lucidato

| ART. | SPESSORE VETRO | Ø FORO VETRO |
|------------------|----------------|--------------|
| MG1050051 | 10-21,52 | 20 |

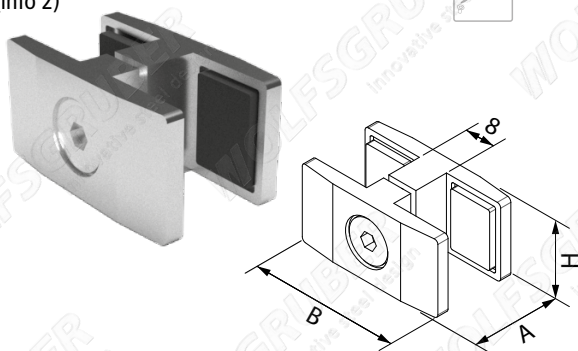


balaustre in vetro

info



allineatore per vetro in acciaio inox
(info 2)



304 | 1.4301

satinato

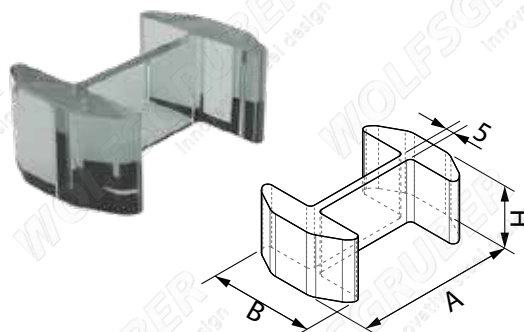
| ART. | SPESS. VETRO | A |
|-----------------|--------------|------|
| G6172140 | 12,76-13,52 | 23,5 |
| G6172240 | 16,76-17,52 | 27,5 |
| G6172340 | 20,76-21,52 | 31,5 |
| G6172440 | 24,76-25,52 | 35,5 |

316 | 1.4401

satinato

| ART. | SPESS. VETRO | A |
|-----------------|--------------|------|
| G6172150 | 12,76-13,52 | 23,5 |
| G6172250 | 16,76-17,52 | 27,5 |
| G6172350 | 20,76-21,52 | 31,5 |
| G6172450 | 24,76-25,52 | 35,5 |

allineatore per vetro in plastica
da fissare con un silicone trasparente
(info 1)



| ART. | SPESS. VETRO | A |
|-----------------|--------------|----|
| G6171130 | 12,76-13,52 | 28 |
| G6171230 | 16,76-17,52 | 32 |
| G6171330 | 20,76-21,52 | 36 |
| G6171430 | 24,76-25,52 | 40 |



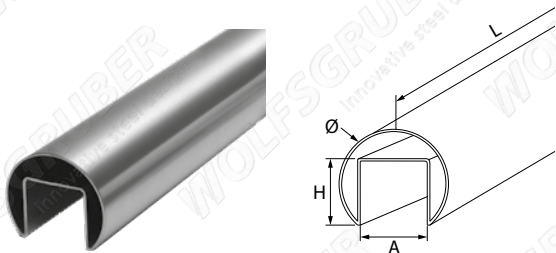
balaustre in vetro

info



balaustre in vetro

tubo scanalato



304 | 1.4301

satinato

| ART. | Ø | L | A | H |
|-------|------------|------|----|----|
| 67702 | 42,4 x 1,5 | 3000 | 24 | 24 |
| 67703 | 42,4 x 1,5 | 6000 | 24 | 24 |
| 67706 | 48,3 x 1,5 | 3000 | 27 | 30 |
| 67707 | 48,3 x 1,5 | 6000 | 27 | 30 |
| 67720 | 60 x 1,5 | 3000 | 34 | 34 |
| 67721 | 60 x 1,5 | 6000 | 34 | 34 |

316 | 1.4401

satinato

| ART. | Ø | L | A | H |
|-----------|------------|------|----|----|
| 67702-V4A | 42,4 x 1,5 | 3000 | 24 | 24 |
| 67703-V4A | 42,4 x 1,5 | 6000 | 24 | 24 |
| 67706-V4A | 48,3 x 1,5 | 3000 | 27 | 30 |
| 67707-V4A | 48,3 x 1,5 | 6000 | 27 | 30 |
| 67720-V4A | 60 x 1,5 | 3000 | 34 | 34 |
| 67721-V4A | 60 x 1,5 | 6000 | 34 | 34 |

316 | 1.4401

lucidato

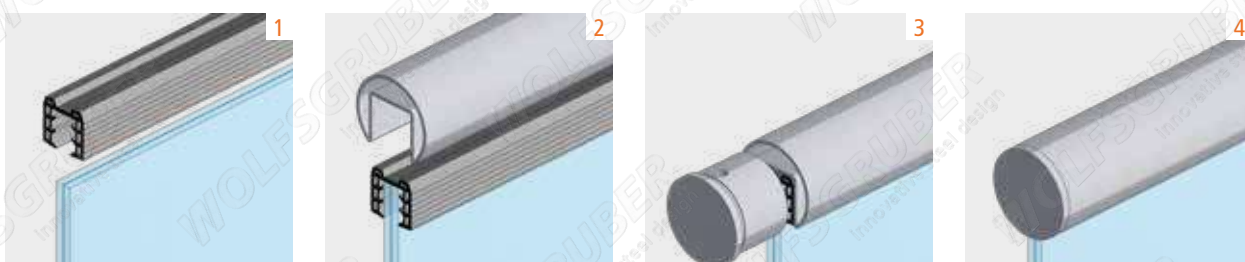
| ART. | Ø | L | A | H |
|-------------|------------|------|----|----|
| 67702-V4A-P | 42,4 x 1,5 | 3000 | 24 | 24 |
| 67703-V4A-P | 42,4 x 1,5 | 6000 | 24 | 24 |
| 67706-V4A-P | 48,3 x 1,5 | 3000 | 27 | 30 |
| 67707-V4A-P | 48,3 x 1,5 | 6000 | 27 | 30 |

guarnizione

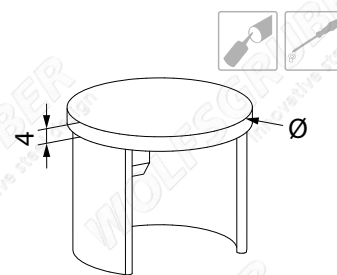


| ART. | LARGHEZZA | SPESORE VETRO | Icona |
|-------|-----------|---------------|-------|
| 67770 | 24 | 8,0-11,0 | 6 mt |
| 67771 | 24 | 11,5-13,5 | 6 mt |
| 67772 | 24 | 16,0-17,5 | 6 mt |
| 67773 | 24 | 20,0-21,5 | 6 mt |
| 67775 | 27 | 8,0-11,0 | 6 mt |
| 67776 | 27 | 11,5-13,5 | 6 mt |
| 67777 | 27 | 16,0-17,5 | 6 mt |
| 67778 | 27 | 20,0-21,5 | 6 mt |
| 67779 | 34 | 20,0-21,5 | 6 mt |
| 67780 | 34 | 24,76-25,52 | 6 mt |

info



tappo di copertura



316 | 1.4401

satinato

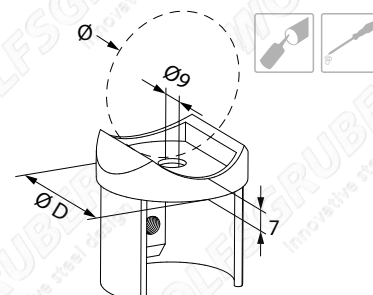
| ART. | Ø |
|-------|------|
| 67742 | 42,4 |
| 67746 | 48,3 |
| 67750 | 60 |

316 | 1.4401

lucidato

| ART. | Ø |
|-------------|------|
| 67742-V4A-P | 42,4 |
| 67746-V4A-P | 48,3 |

raccordo per tubo



316 | 1.4401

satinato

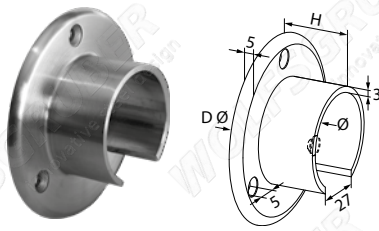
| ART. | Ø | Ø D |
|-------|------|------|
| 67752 | 42,4 | 42,4 |
| 67756 | 48,3 | 48,3 |

316 | 1.4401

lucidato

| ART. | Ø | Ø D |
|-------------|------|------|
| 67752-V4A-P | 42,4 | 42,4 |
| 67756-V4A-P | 48,3 | 48,3 |

raccordo per tubo



316 | 1.4401

satinato

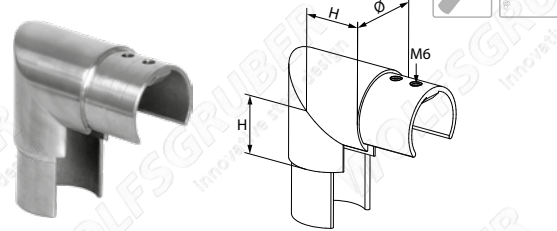
| ART. | Ø | Ø D | H |
|-------|------|-----|----|
| 67762 | 42,4 | 90 | 30 |
| 67766 | 48,3 | 98 | 35 |

316 | 1.4401

lucidato

| ART. | Ø | Ø D | H |
|-------------|------|-----|----|
| 67762-V4A-P | 42,4 | 90 | 30 |
| 67766-V4A-P | 48,3 | 98 | 35 |

raccordo 90° verticale



316 | 1.4401

satinato

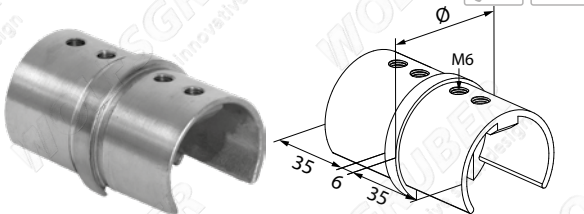
| ART. | Ø | H |
|-------|------|----|
| 67722 | 42,4 | 30 |
| 67726 | 48,3 | 35 |

316 | 1.4401

lucidato

| ART. | Ø | H |
|-------------|------|----|
| 67722-V4A-P | 42,4 | 30 |
| 67726-V4A-P | 48,3 | 35 |

raccordo per tubo



316 | 1.4401

satinato

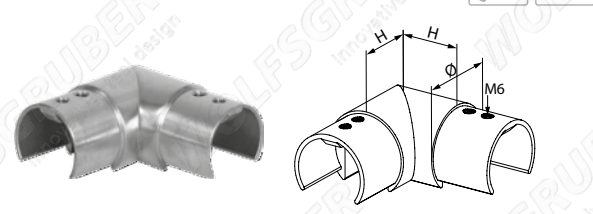
| ART. | Ø |
|-------|------|
| 67732 | 42,4 |
| 67736 | 48,3 |
| 67739 | 60 |

316 | 1.4401

lucidato

| ART. | Ø |
|-------------|------|
| 67732-V4A-P | 42,4 |
| 67736-V4A-P | 48,3 |

raccordo 90° orizzontale



316 | 1.4401

satinato

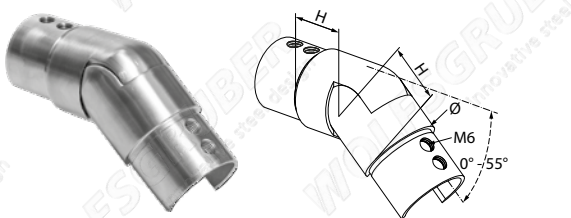
| ART. | Ø | H |
|-------|------|----|
| 67712 | 42,4 | 30 |
| 67716 | 48,3 | 35 |
| 67719 | 60 | 40 |

316 | 1.4401

lucidato

| ART. | Ø | H |
|-------------|------|----|
| 67712-V4A-P | 42,4 | 30 |
| 67716-V4A-P | 48,3 | 35 |

raccordo per tubo



316 | 1.4401

satinato

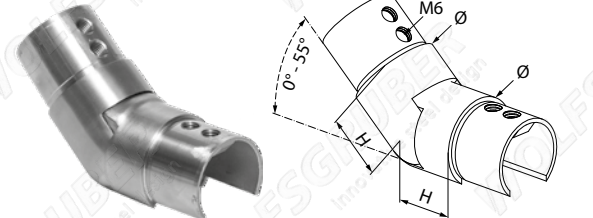
| ART. | Ø | H |
|-------|------|----|
| 67782 | 42,4 | 30 |
| 67783 | 48,3 | 35 |

316 | 1.4401

lucidato

| ART. | Ø | H |
|-------------|------|----|
| 67782-V4A-P | 42,4 | 30 |
| 67783-V4A-P | 48,3 | 35 |

raccordo per tubo



316 | 1.4401

satinato

| ART. | Ø | H |
|-------|------|----|
| 67784 | 42,4 | 30 |
| 67785 | 48,3 | 35 |

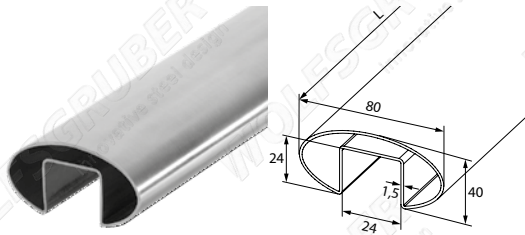
316 | 1.4401

lucidato

| ART. | Ø | H |
|-------------|------|----|
| 67784-V4A-P | 42,4 | 30 |
| 67785-V4A-P | 48,3 | 35 |

balaustre in vetro

tubo scanalato

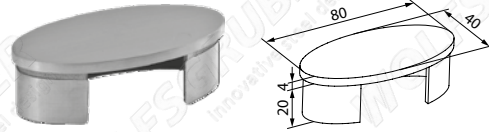


316 | 1.4401

satinato

| ART. | Ø | L |
|------------------|------------|------|
| 67713-V4A | 80x40 x1,5 | 3000 |
| 67714-V4A | 80x40 x1,5 | 6000 |

tappo di copertura



316 | 1.4401

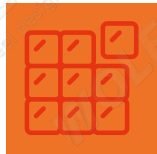
satinato

| ART. | DIM |
|--------------|-------|
| 67749 | 80x40 |

guarnizione



| ART. | LARGHEZZA | SPESSORE VETRO | |
|--------------|-----------|----------------|------|
| 67770 | 24 | 8,0-11,0 | 6 mt |
| 67771 | 24 | 11,5-13,5 | 6 mt |
| 67772 | 24 | 16,0-17,5 | 6 mt |
| 67773 | 24 | 20,0-21,5 | 6 mt |



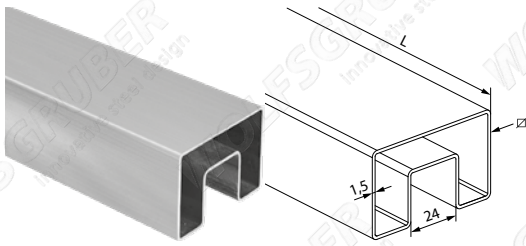
balaustre in vetro

info



balaestre in vetro

tubo scanalato

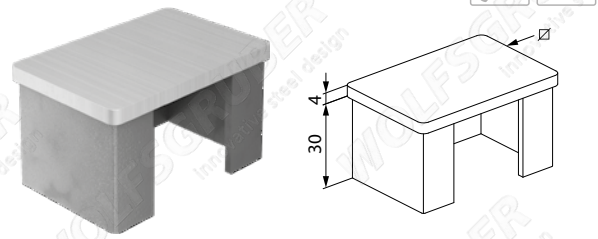


304 | 1.4301

satinato

| ART. | ∅ | L |
|-------|------------|------|
| 67708 | 40x40 x1,5 | 3000 |
| 67709 | 40x40 x1,5 | 6000 |
| 67710 | 60x40 x1,5 | 3000 |
| 67711 | 60x40 x1,5 | 6000 |

tappo di copertura



316 | 1.4401

satinato

| ART. | ∅ |
|-------|------------|
| 67747 | 40x40 x1,5 |
| 67748 | 60x40 x1,5 |

316 | 1.4401

satinato

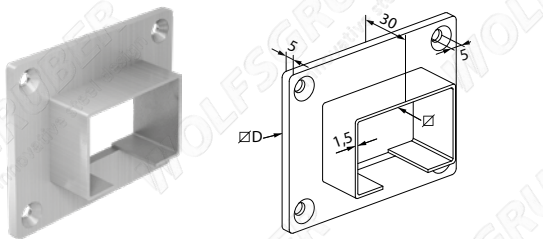
| ART. | ∅ | L |
|-----------|------------|------|
| 67708-V4A | 40x40 x1,5 | 3000 |
| 67709-V4A | 40x40 x1,5 | 6000 |
| 67710-V4A | 60x40 x1,5 | 3000 |
| 67711-V4A | 60x40 x1,5 | 6000 |

guarnizione



| ART. | LARGHEZZA | SPESORE VETRO | Icona |
|-------|-----------|---------------|-------|
| 67770 | 24 | 8,0-11,0 | 6 mt |
| 67771 | 24 | 11,5-13,5 | 6 mt |
| 67772 | 24 | 16,0-17,5 | 6 mt |
| 67773 | 24 | 20,0-21,5 | 6 mt |

raccordo per tubo



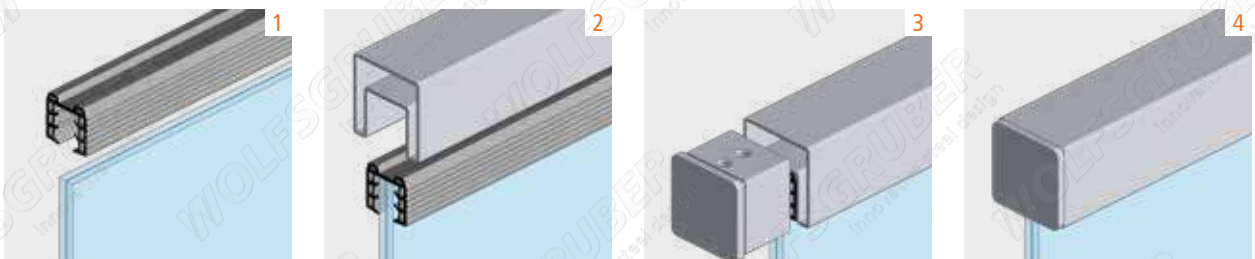
316 | 1.4401

satinato

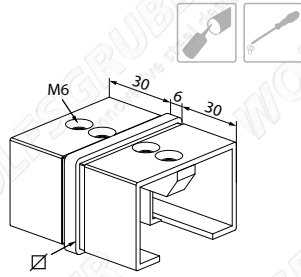
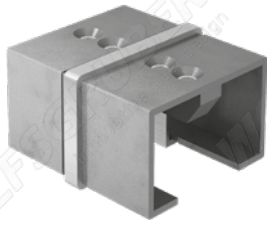
| ART. | ∅ | DIM. |
|-------|------------|--------|
| 67767 | 40x40 x1,5 | 80x80 |
| 67768 | 60x40 x1,5 | 100x80 |

balaestre in vetro

info



raccordo per tubo

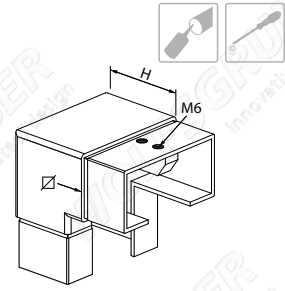
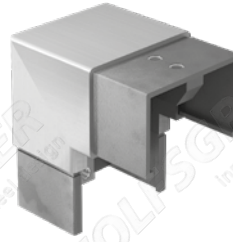


316 | 1.4401

satinato

| ART. | □ |
|--------------|------------|
| 67737 | 40x40 x1,5 |
| 67738 | 60x40 x1,5 |

raccordo per tubo

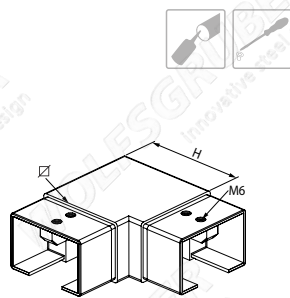


316 | 1.4401

satinato

| ART. | □ | H |
|--------------|------------|----|
| 67727 | 40x40 x1,5 | 49 |
| 67728 | 60x40 x1,5 | 50 |

raccordo 90° orizzontale

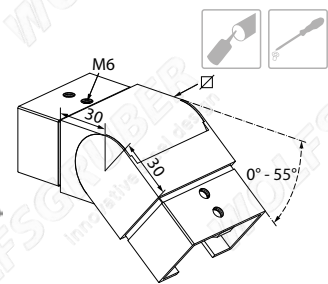
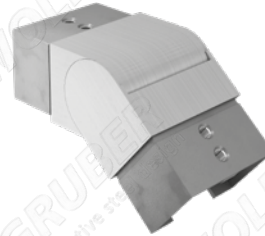


316 | 1.4401

satinato

| ART. | □ | H |
|--------------|------------|----|
| 67717 | 40x40 x1,5 | 60 |
| 67718 | 60x40 x1,5 | 70 |

raccordo per tubo

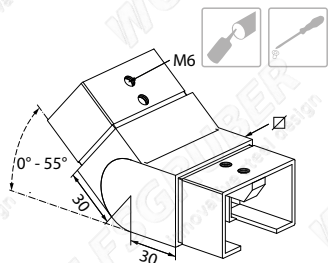
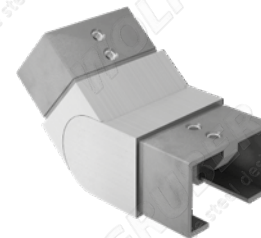


316 | 1.4401

satinato

| ART. | □ |
|--------------|------------|
| 67786 | 40x40 x1,5 |
| 67787 | 60x40 x1,5 |

raccordo per tubo



316 | 1.4401

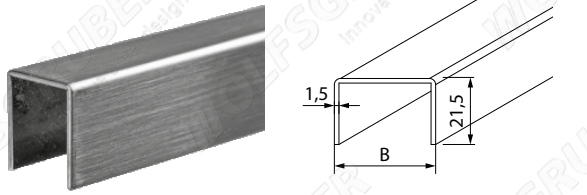
satinato

| ART. | □ |
|--------------|------------|
| 67788 | 40x40 x1,5 |
| 67789 | 60x40 x1,5 |



balaustre in vetro

corrimano



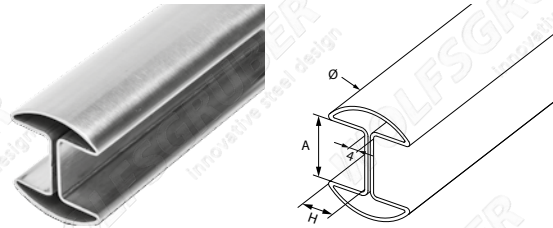
304 | 1.4301 satinato

| ART. | B | SPESSORE VETRO | L |
|----------|----|----------------|------|
| G6433140 | 18 | 13,5 | 3000 |
| G6433240 | 22 | 17,5 | 3000 |
| G6433340 | 26 | 21,5 | 3000 |
| G6433440 | 30 | 25,5 | 3000 |

316 | 1.4401 satinato

| ART. | B | SPESSORE VETRO | L |
|----------|----|----------------|------|
| G6433150 | 18 | 13,5 | 3000 |
| G6433250 | 22 | 17,5 | 3000 |
| G6433350 | 26 | 21,5 | 3000 |
| G6433450 | 30 | 25,5 | 3000 |

tubo scanalato doppio



304 | 1.4301 satinato

| ART. | Ø | L | A | H |
|-------|------------|------|----|----|
| 67760 | 48,3 x 1,5 | 3000 | 27 | 18 |
| 67761 | 48,3 x 1,5 | 6000 | 27 | 18 |

316 | 1.4401 satinato

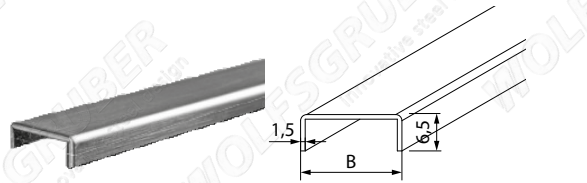
| ART. | Ø | L | A | H |
|-----------|------------|------|----|----|
| 67760-V4A | 48,3 x 1,5 | 3000 | 27 | 18 |
| 67761-V4A | 48,3 x 1,5 | 6000 | 27 | 18 |

striscia biadesiva
(info 1, 2, 3)



| ART. | AxB | SPESSORE VETRO | L |
|----------|--------|----------------|------|
| G6430100 | 12x1,3 | 12,76-13,52 | 6000 |
| G6430200 | 16x1,3 | 16,76-17,52 | 6000 |
| G6430300 | 20x1,3 | 20,76-21,52 | 6000 |

corrimano
(info 3)



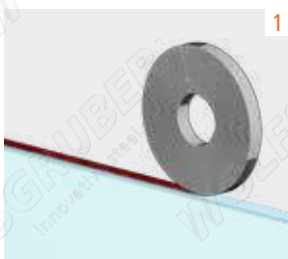
304 | 1.4301 satinato

| ART. | B | SPESSORE VETRO | L |
|----------|----|----------------|------|
| G6434140 | 18 | 13,5 | 3000 |
| G6434240 | 22 | 17,5 | 3000 |
| G6434340 | 26 | 21,5 | 3000 |
| G6434440 | 30 | 25,5 | 3000 |

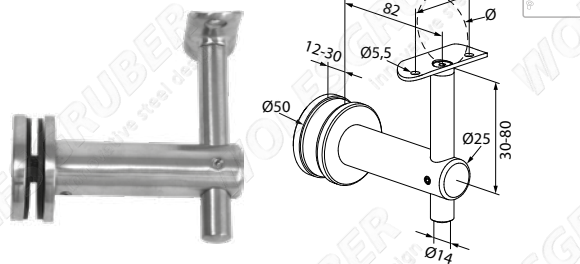
316 | 1.4401 satinato

| ART. | B | SPESSORE VETRO | L |
|----------|----|----------------|------|
| G6434150 | 18 | 13,5 | 3000 |
| G6434250 | 22 | 17,5 | 3000 |
| G6434350 | 26 | 21,5 | 3000 |
| G6434450 | 30 | 25,5 | 3000 |

info



sostegno corrimano su vetro regolabile



304 | 1.4301

satinato

| ART. | Ø FORO VETRO | Ø |
|-------|--------------|------|
| 67792 | 16 | 42,4 |
| 67790 | 16 | ☑ |

316 | 1.4401

satinato

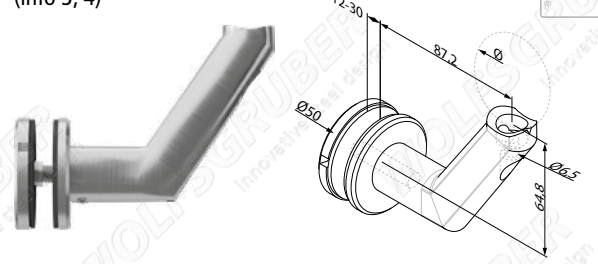
| ART. | Ø FORO VETRO | Ø |
|-----------|--------------|------|
| 67792-V4A | 16 | 42,4 |

316 | 1.4401

lucidato

| ART. | Ø FORO VETRO | Ø |
|-------------|--------------|------|
| 67792-V4A-P | 16 | 42,4 |
| 67790-V4A-P | 16 | ☑ |

sostegno corrimano su vetro regolabile
(info 3, 4)



304 | 1.4301

satinato

| ART. | Ø FORO VETRO | Ø |
|-------|--------------|------|
| 67793 | 16 | 42,4 |

316 | 1.4401

satinato

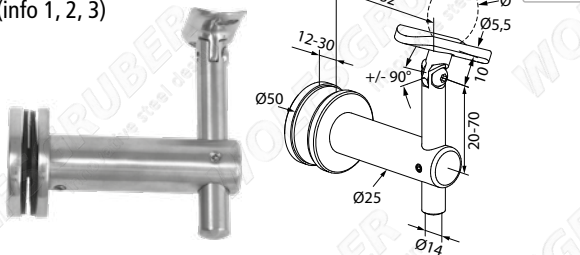
| ART. | Ø FORO VETRO | Ø |
|-----------|--------------|------|
| 67793-V4A | 16 | 42,4 |

316 | 1.4401

lucidato

| ART. | Ø FORO VETRO | Ø |
|-------------|--------------|------|
| 67793-V4A-P | 16 | 42,4 |

sostegno corrimano su vetro regolabile
e snodabile
(info 1, 2, 3)



304 | 1.4301

satinato

| ART. | Ø FORO VETRO | Ø |
|-------|--------------|------|
| 67794 | 16 | 42,4 |
| 67796 | 16 | ☑ |

316 | 1.4401

satinato

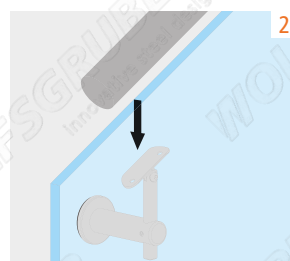
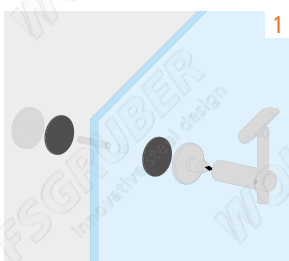
| ART. | Ø FORO VETRO | Ø |
|-----------|--------------|------|
| 67794-V4A | 16 | 42,4 |

316 | 1.4401

lucidato

| ART. | Ø FORO VETRO | Ø |
|-------------|--------------|------|
| 67794-V4A-P | 16 | 42,4 |
| 67796-V4A-P | 16 | ☑ |

info



accessori



balaustre in vetro

pensiline SIMPLY



pensiline



La pensilina
SIMPLY

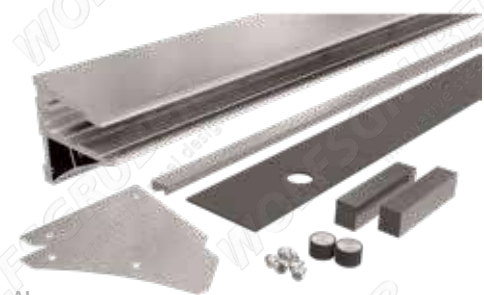
La pensilina **SIMPLY** nasce per dare risposte alle nuove esigenze dell'architettura moderna.

Pratica e sicura:
la tettoia dispone di un unico profilo portante in alluminio anodizzato che mediante una sola linea di foratura riduce al minimo i tempi di montaggio.

Il suo profilo a cuneo e il suo sistema a boccole "anti estrazione" invece garantisce sicurezza e stabilità del vetro in tutte le situazioni atmosferiche.

Il suo design innovativo e la sua finitura effetto inox non prevede carter aggiuntivi. Mentre allo stesso tempo è possibile installare al suo interno una striscia LED.

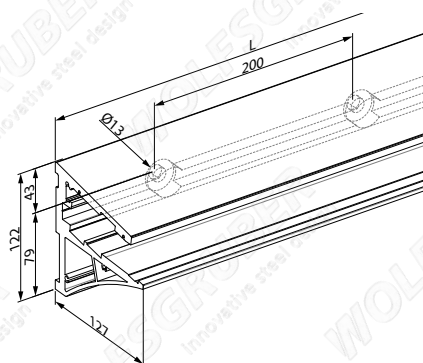
Set per pensilina a sbalzo per vetro
17,52 mm (8+8+1,52) o 21,52 mm (10 + 10 + 1,52)



AL effetto inox

| ART. | L | S |
|-----------------|------|-------|
| G300001811-1000 | 1000 | 17,52 |
| G300001811-1200 | 1200 | 17,52 |
| G300001811-1600 | 1600 | 17,52 |
| G300001811-2000 | 2000 | 17,52 |
| G300001811-3000 | 3000 | 17,52 |
| G300002211-1000 | 1000 | 21,52 |
| G300002211-1200 | 1200 | 21,52 |
| G300002211-1600 | 1600 | 21,52 |
| G300002211-2000 | 2000 | 21,52 |
| G300002211-3000 | 3000 | 21,52 |

vetro escluso



pensiline

info

accessori



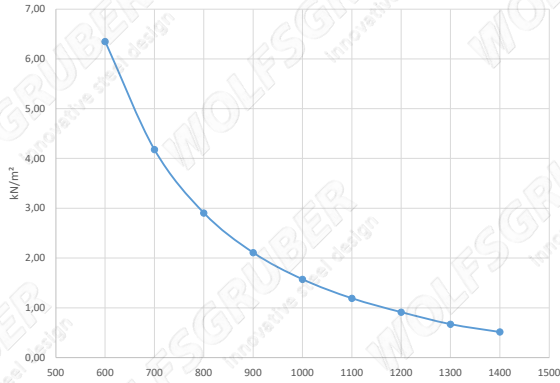
striscia LED e componenti



122

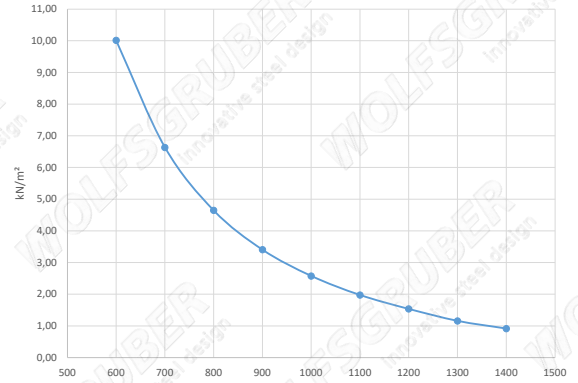
pensiline SIMPLY

carico massimo variabile (neve e/o vento) per stratigrafia
 $8+8+1,52 \text{ PVB} = 17,52 \text{ mm}$



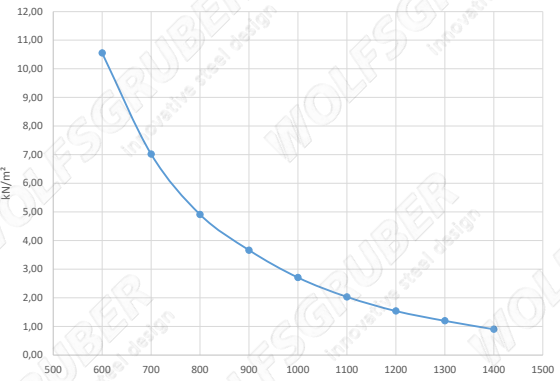
lunghezza a sbalzo (mm)

carico massimo variabile (neve e/o vento) per stratigrafia
 $10+10+1,52 \text{ PVB} = 21,52 \text{ mm}$



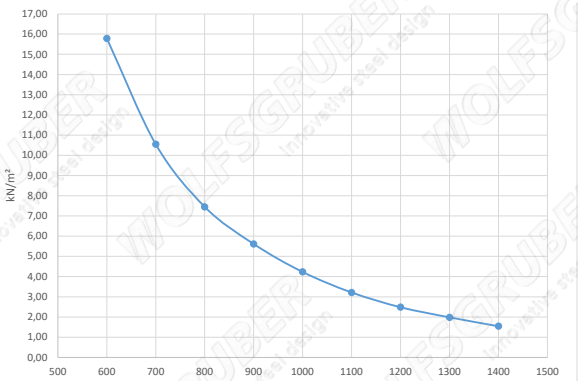
lunghezza a sbalzo (mm)

carico massimo variabile (neve e/o vento) per stratigrafia
 $8+8+1,52 \text{ SGP} = 17,52 \text{ mm}$



lunghezza a sbalzo (mm)

carico massimo variabile (neve e/o vento) per stratigrafia
 $10+10+1,52 \text{ SGP} = 21,52 \text{ mm}$

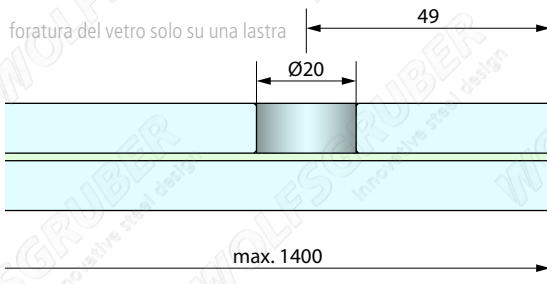
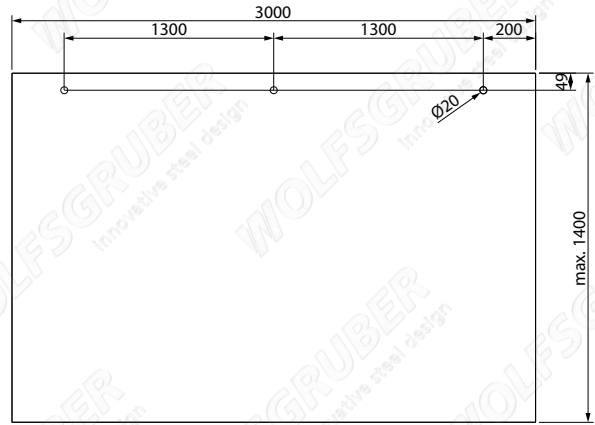
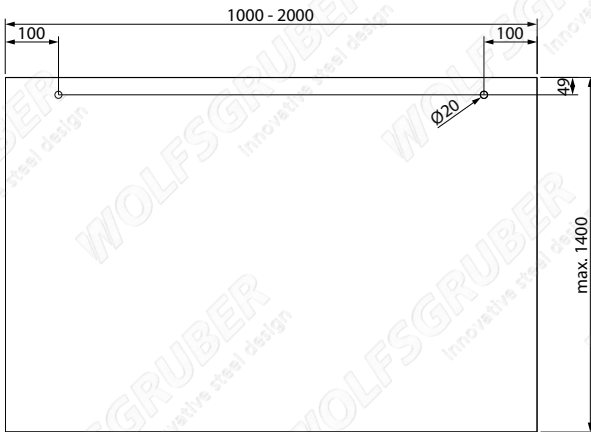


lunghezza a sbalzo (mm)



pensiline

schema per foratura vetro



FASI DI MONTAGGIO

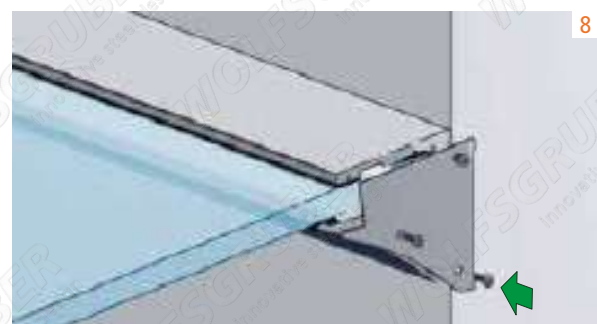
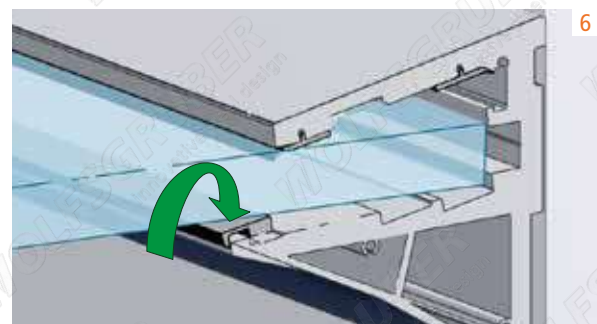
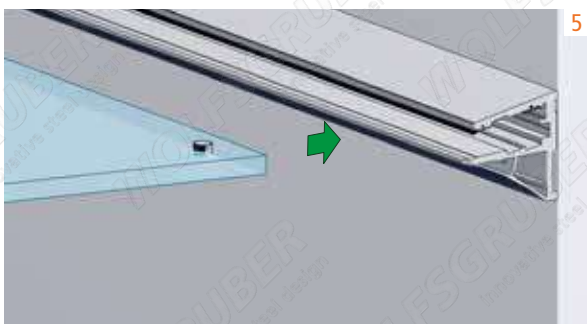
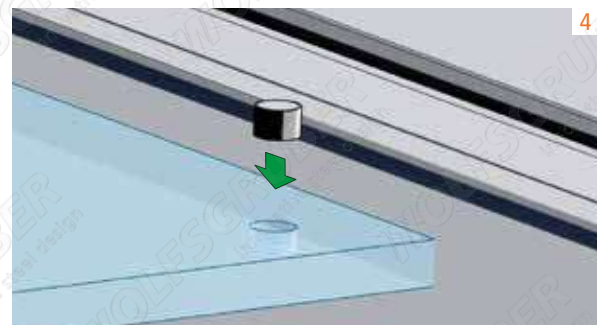
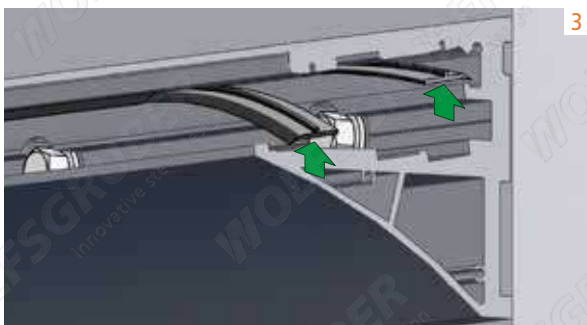
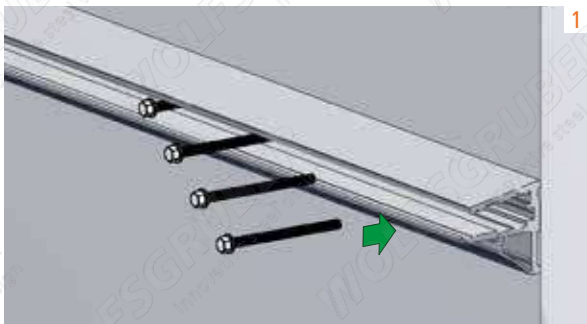
Ogni Set è pronto per l'installazione mediante, guarnizioni, profilo di bloccaggio e tappi laterali.

La Pensilina supporta due spessori vetro utilizzabili; 8+8+1.52mm e 10+10+1.52mm con una sporgenza massima di L=1400mm e l'inclinazione a 10°.

- 1) Ancoraggio del profilo.
- 2) Siliconaggio
- 3) Montaggio delle guarnizione superiore.
- 4) Inserimento boccole anti estrazione nei fori del vetro.

Il meccanismo di "anti estrazione" richiede la foratura del vetro solamente su una lastra del vetro stratificato per consentire l'inserimento delle boccole fondamentali per impedire lo slittamento della lastra in avanti.

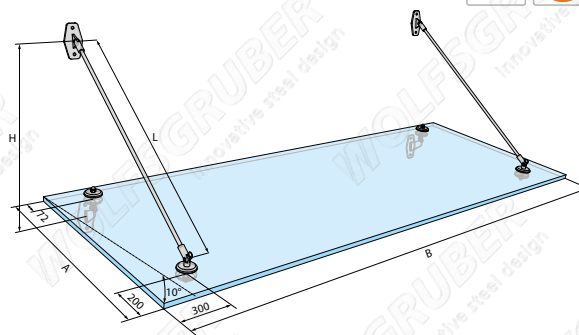
- 5) Inserimento del vetro.
- 6) Montaggio della guarnizione d'appoggio
- 7) Inserimento del profilo di bloccaggio.
- 8) Montaggio coperture laterali.



pensiline

pensiline

G3000 set di due tiranti



304 | 1.4301

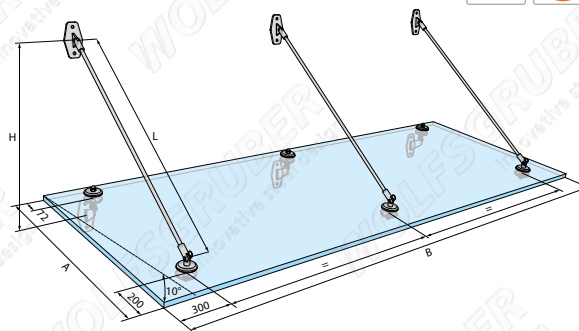
satinato

| ART. | A | B MAX | L | H | spessore vetro 6+1,52+6 | spessore vetro 8+1,52+8 | spessore vetro 10+1,52+10 | spessore vetro 12+1,52+12 |
|----------------------|-----------|-------|------------------------|-------|----------------------------|----------------------------|------------------------------|------------------------------|
| G3000240-1000 | 1000 | 1750 | 1080 | 788 | 3,36 | 5,16 | 6,99 | 9,51 |
| G3000240-1200 | 1200 | 1750 | 1356 | 949 | 2,58 | 3,75 | 5,31 | 7,26 |
| G3000240-1400 | 1400 | 2350 | 1631 | 1110 | × | × | 2,85 | 4,1 |
| G3000240-1600 | 1600 | 2350 | 1907 | 1271 | × | × | 2,32 | 3,26 |
| G3000240 | max. 1600 | 2350 | secondo indicazioni | varia | - | - | - | - |

carico variabile [kN/m²]

vetro escluso

G3000 set di tre tiranti



304 | 1.4301

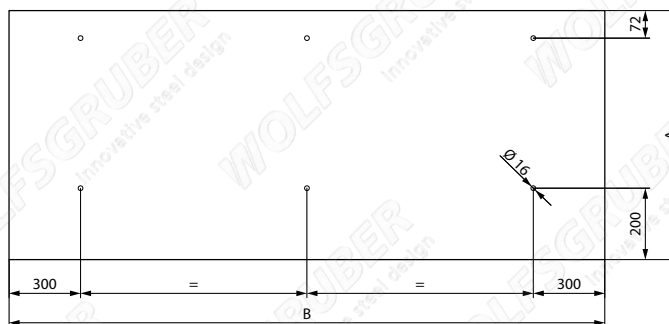
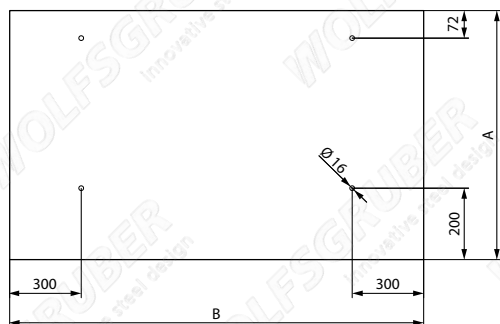
satinato

| ART. | A | B MAX | L | H | spessore vetro 6+1,52+6 | spessore vetro 8+1,52+8 | spessore vetro 10+1,52+10 | spessore vetro 12+1,52+12 |
|----------------------|-----------|-------|------------------------|-------|----------------------------|----------------------------|------------------------------|------------------------------|
| G3000340-1000 | 1000 | 2900 | 1080 | 788 | 1,73 | 2,27 | 3,21 | 4,43 |
| G3000340-1200 | 1200 | 2900 | 1356 | 949 | 1,43 | 1,87 | 2,62 | 3,63 |
| G3000340-1400 | 1400 | 3300 | 1631 | 1110 | × | × | 1,47 | 2,1 |
| G3000340-1600 | 1600 | 3300 | 1907 | 1271 | × | × | 1,24 | 1,77 |
| G3000340 | max. 1600 | 3300 | secondo indicazioni | varia | - | - | - | - |

carico variabile [kN/m²]

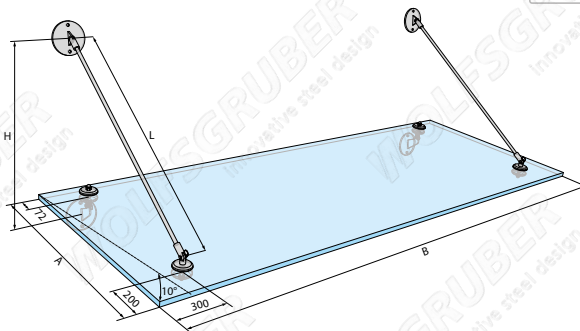
vetro escluso

schema per forature vetro



per ottenere la certificazione è obbligatorio adoperare vetro indurito stratificato

G3030 set di due tiranti



304 | 1.4301

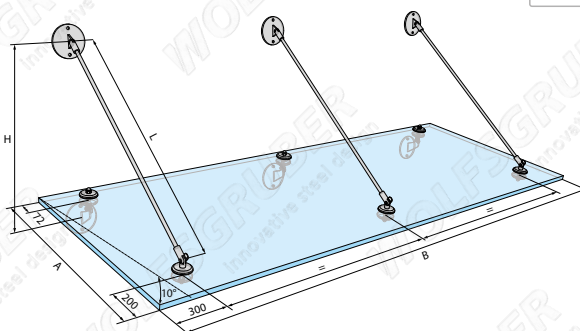
satinato

| ART. | A | B MAX | L | H | spessore vetro 6+1,52+6 | spessore vetro 8+1,52+8 | spessore vetro 10+1,52+10 | spessore vetro 12+1,52+12 |
|----------------------|-----------|-------|------------------------|-------|----------------------------|----------------------------|------------------------------|------------------------------|
| G3030240-1000 | 1000 | 1750 | 1080 | 788 | 3,36 | 5,16 | 6,99 | 9,51 |
| G3030240-1200 | 1200 | 1750 | 1356 | 949 | 2,58 | 3,75 | 5,31 | 7,26 |
| G3030240-1400 | 1400 | 2350 | 1631 | 1110 | × | × | 2,85 | 4,1 |
| G3030240-1600 | 1600 | 2350 | 1907 | 1271 | × | × | 2,32 | 3,26 |
| G3030240 | max. 1600 | 2350 | secondo indicazioni | varia | - | - | - | - |

carico variabile [kN/m²]

vetro escluso

G3030 set di tre tiranti



304 | 1.4301

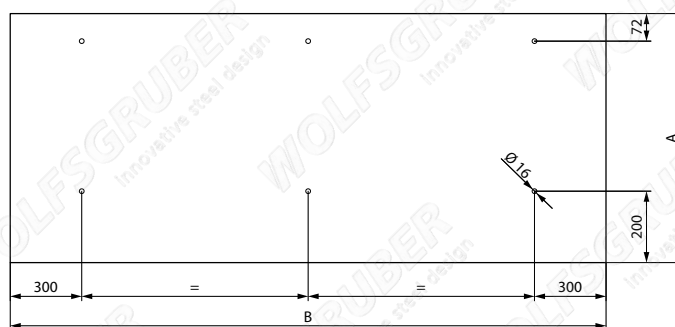
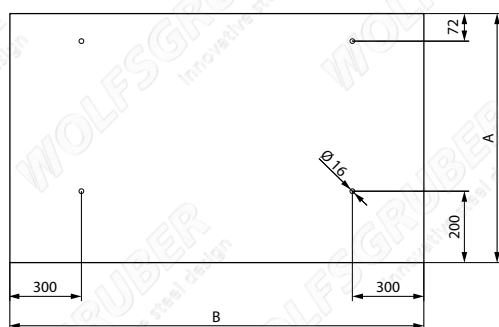
satinato

| ART. | A | B MAX | L | H | spessore vetro 6+1,52+6 | spessore vetro 8+1,52+8 | spessore vetro 10+1,52+10 | spessore vetro 12+1,52+12 |
|----------------------|-----------|-------|------------------------|-------|----------------------------|----------------------------|------------------------------|------------------------------|
| G3030340-1000 | 1000 | 2900 | 1080 | 788 | 1,73 | 2,27 | 3,21 | 4,43 |
| G3030340-1200 | 1200 | 2900 | 1356 | 949 | 1,43 | 1,87 | 2,62 | 3,63 |
| G3030340-1400 | 1400 | 3300 | 1631 | 1110 | × | × | 1,47 | 2,1 |
| G3030340-1600 | 1600 | 3300 | 1907 | 1271 | × | × | 1,24 | 1,77 |
| G3030340 | max. 1600 | 3300 | secondo indicazioni | varia | - | - | - | - |

carico variabile [kN/m²]

vetro escluso

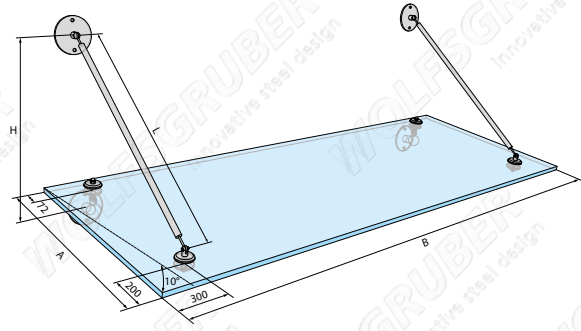
schema per forature vetro



per ottenere la certificazione é obbligatorio adoperare vetro indurito stratificato

pensiline

G3100 set di due tiranti



304 | 1.4301

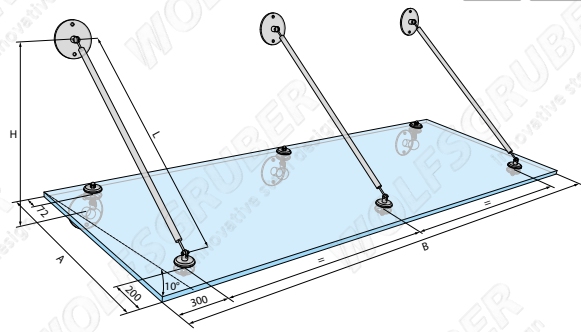
satinato

| ART. | A | B MAX | L | H | spessore vetro 6+1,52+6 | spessore vetro 8+1,52+8 | spessore vetro 10+1,52+10 | spessore vetro 12+1,52+12 |
|---------------|-----------|-------|------------------------|-------|----------------------------|----------------------------|------------------------------|------------------------------|
| G3100240-1000 | 1000 | 1750 | 1080 | 788 | 3,36 | 5,03 | 4,88 | 4,73 |
| G3100240-1200 | 1200 | 1750 | 1356 | 949 | 2,58 | 3,74 | 3,9 | 3,75 |
| G3100240-1400 | 1400 | 2350 | 1631 | 1110 | × | × | 2,2 | 2,05 |
| G3100240-1600 | 1600 | 2350 | 1907 | 1271 | × | × | 1,82 | 1,67 |
| G3100240 | max. 1600 | 2350 | secondo indicazioni | varia | - | - | - | - |

carico variabile [kN/m²]

vetro escluso

G3100 set di tre tiranti



304 | 1.4301

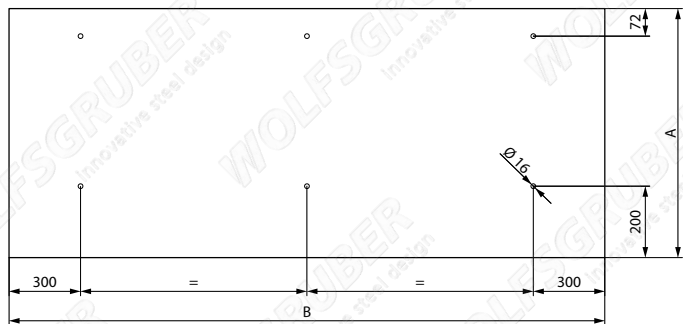
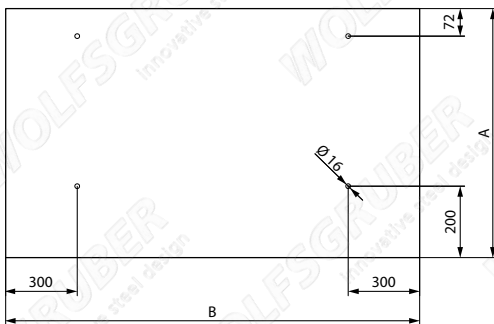
satinato

| ART. | A | B MAX | L | H | spessore vetro 6+1,52+6 | spessore vetro 8+1,52+8 | spessore vetro 10+1,52+10 | spessore vetro 12+1,52+12 |
|---------------|-----------|-------|------------------------|-------|----------------------------|----------------------------|------------------------------|------------------------------|
| G3100340-1000 | 1000 | 2900 | 1080 | 788 | 1,73 | 2,27 | 3,02 | 2,89 |
| G3100340-1200 | 1200 | 2900 | 1356 | 949 | 1,43 | 1,87 | 2,41 | 2,28 |
| G3100340-1400 | 1400 | 3300 | 1631 | 1110 | × | × | 1,47 | 1,36 |
| G3100340-1600 | 1600 | 3300 | 1907 | 1271 | × | × | 1,23 | 1,09 |
| G3100340 | max. 1600 | 3300 | secondo indicazioni | varia | - | - | - | - |

carico variabile [kN/m²]

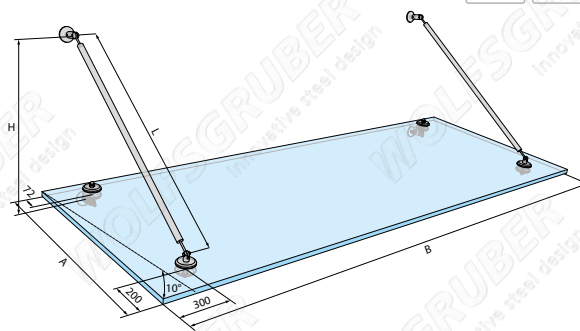
vetro escluso

schema per forature vetro



per ottenere la certificazione è obbligatorio adoperare vetro indurito stratificato

G3200 set di due tiranti



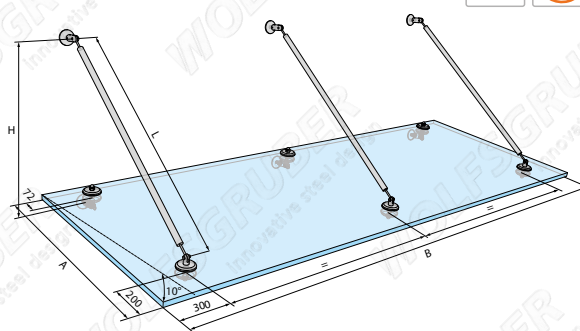
304 | 1.4301

satinato

| ART. | A | B MAX | L | H | spessore vetro 6+1,52+6 | spessore vetro 8+1,52+8 | spessore vetro 10+1,52+10 | spessore vetro 12+1,52+12 |
|---------------|-----------|-------|------------------------|-------|----------------------------|----------------------------|------------------------------|------------------------------|
| G3200240-1000 | 1000 | 1750 | 1080 | 788 | 3,36 | 5,03 | 4,88 | 4,73 |
| G3200240-1200 | 1200 | 1750 | 1356 | 949 | 2,58 | 3,74 | 3,9 | 3,75 |
| G3200240-1400 | 1400 | 2350 | 1631 | 1110 | × | × | 2,2 | 2,05 |
| G3200240-1600 | 1600 | 2350 | 1907 | 1271 | × | × | 1,82 | 1,67 |
| G3200240 | max. 1600 | 2350 | secondo indicazioni | varia | - | - | - | - |

carico variabile [kN/m²]

G3200 set di tre tiranti



vetro escluso

304 | 1.4301

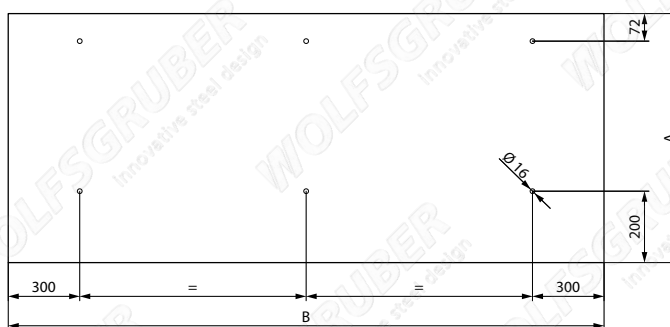
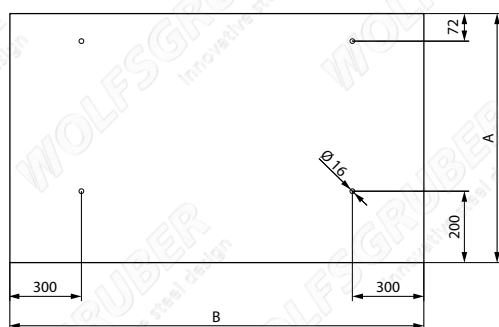
satinato

| ART. | A | B MAX | L | H | spessore vetro 6+1,52+6 | spessore vetro 8+1,52+8 | spessore vetro 10+1,52+10 | spessore vetro 12+1,52+12 |
|---------------|-----------|-------|------------------------|-------|----------------------------|----------------------------|------------------------------|------------------------------|
| G3200340-1000 | 1000 | 2900 | 1080 | 788 | 1,73 | 2,27 | 3,02 | 2,89 |
| G3200340-1200 | 1200 | 2900 | 1356 | 949 | 1,43 | 1,87 | 2,41 | 2,28 |
| G3200340-1400 | 1400 | 3300 | 1631 | 1110 | × | × | 1,47 | 1,36 |
| G3200340-1600 | 1600 | 3300 | 1907 | 1271 | × | × | 1,23 | 1,09 |
| G3200340 | max. 1600 | 3300 | secondo indicazioni | varia | - | - | - | - |

carico variabile [kN/m²]

vetro escluso

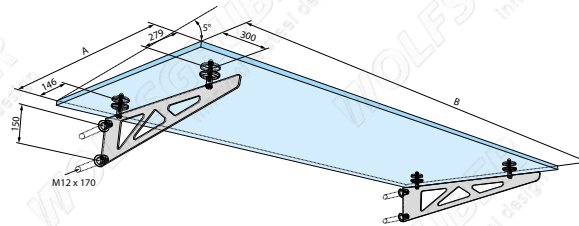
schema per forature vetro



per ottenere la certificazione é obbligatorio adoperare vetro indurito stratificato

pensiline

G3500 set di due supporti



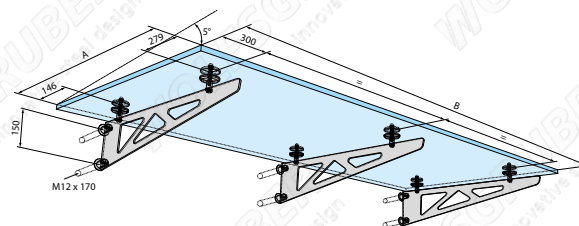
304 | 1.4301

satinato

| ART. | A | B | carico variabile [kN/m ²] per spessore vetro 8+1,52+8 |
|----------|------|------|--|
| G3500240 | 1045 | 1700 | 2,43 |

vetro escluso

G3500 set di tre supporti



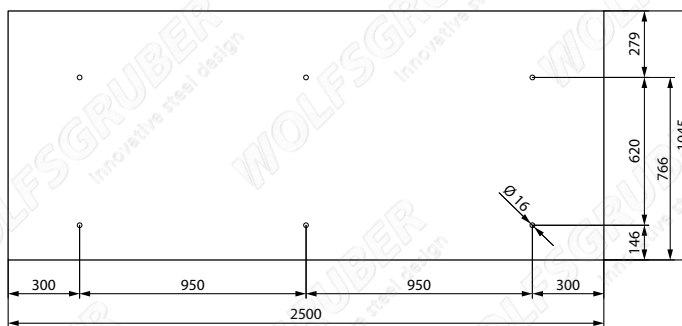
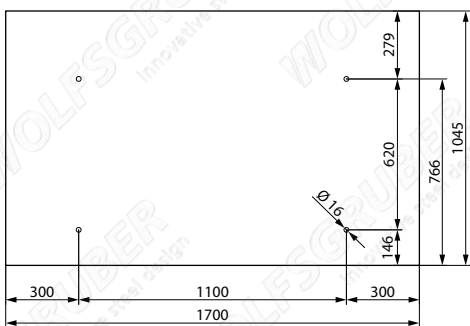
304 | 1.4301

satinato

| ART. | A | B | carico variabile [kN/m ²] per spessore vetro 8+1,52+8 |
|----------|------|------|--|
| G3500340 | 1045 | 2500 | 2,34 |

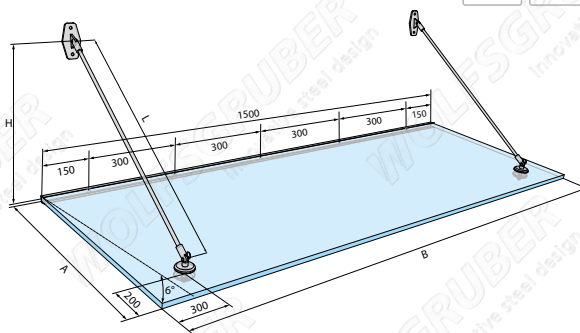
vetro escluso

schema per forature vetro



per ottenere la certificazione è obbligatorio adoperare vetro indurito stratificato

G3400 set di due tiranti



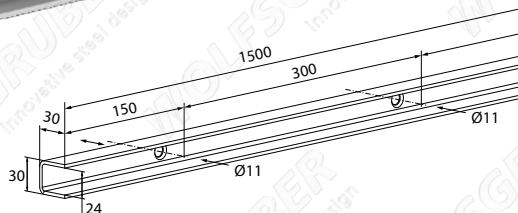
304 | 1.4301

satinato

| ART. | A | B | L | H | spessore vetro |
|----------------------|------|------|------|-----|----------------|
| G3400240-800 | 800 | 1500 | 803 | 542 | 8+1,52+8 |
| G3400240-1000 | 1000 | 1500 | 1080 | 713 | 8+1,52+8 |
| G3400240-1200 | 1200 | 1500 | 1356 | 883 | 8+1,52+8 |

vetro escluso

fissaggio a parete



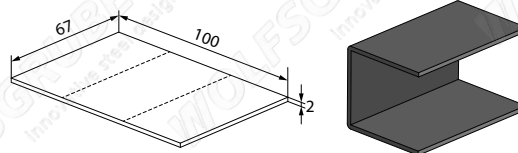
304 | 1.4301

satinato

ART.

G3934040

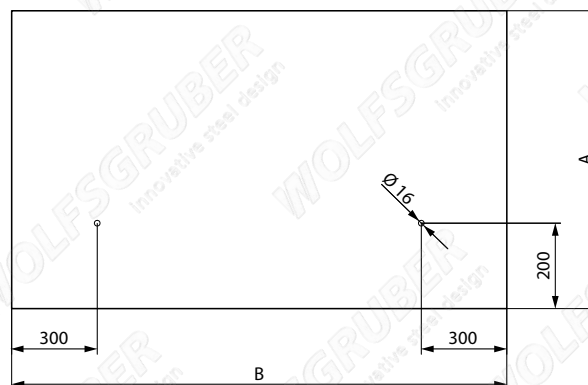
set di 4 inserti in gomma per G3934040



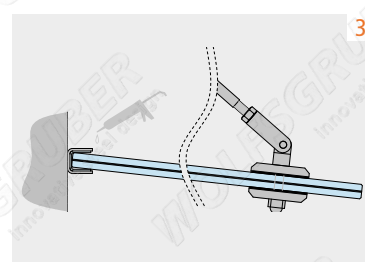
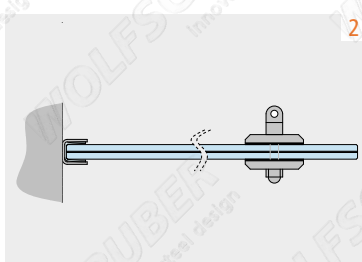
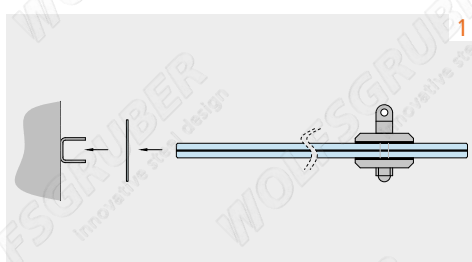
ART.

G3944040

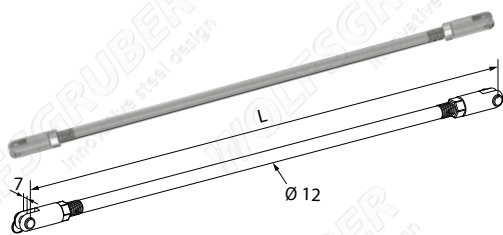
Si consiglia di effettuare un calcolo statico per verificare la portata sufficiente della pensilina.



info



tirante



304 | 1.4301

satinato

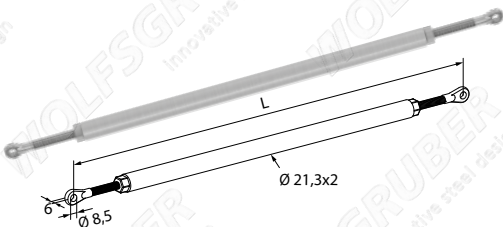
| ART. | L | CORSA |
|-----------------|----------|-------|
| G3910140 | 300-1500 | ±5 |

316 | 1.4401

satinato

| ART. | L | CORSA |
|-----------------|----------|-------|
| G3910150 | 300-1500 | ±5 |

tirante



304 | 1.4301

satinato

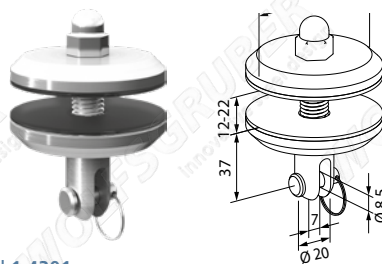
| ART. | L | CORSA |
|-----------------|----------|-------|
| G3910240 | 300-1500 | ±15 |

316 | 1.4401

satinato

| ART. | L | CORSA |
|-----------------|----------|-------|
| G3910250 | 300-1500 | ±15 |

supporto vetro



304 | 1.4301

satinato

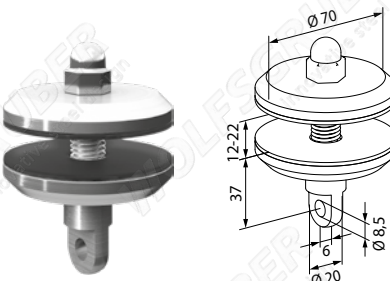
| ART. | FORO VETRO |
|-----------------|------------|
| G3907040 | 16 |

316 | 1.4401

satinato

| ART. | FORO VETRO |
|-----------------|------------|
| G3907050 | 16 |

supporto vetro



304 | 1.4301

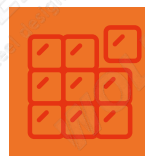
satinato

| ART. | FORO VETRO |
|-----------------|------------|
| G3907140 | 16 |

316 | 1.4401

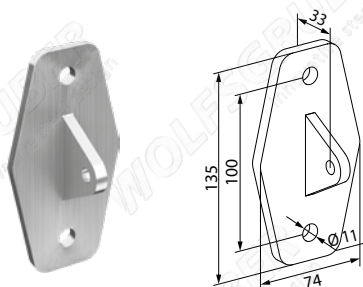
satinato

| ART. | FORO VETRO |
|-----------------|------------|
| G3907150 | 16 |



pensiline

fissaggio per tirante



304 | 1.4301

satinato

ART.

G3920040

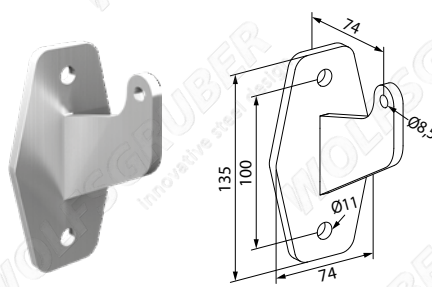
316 | 1.4401

satinato

ART.

G3920050

fissaggio a parete



304 | 1.4301

satinato

ART.

G3930040

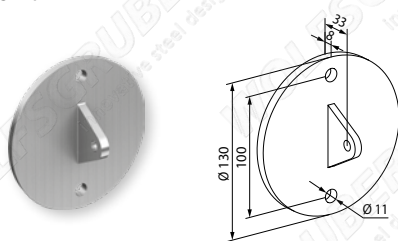
316 | 1.4401

satinato

ART.

G3930050

fissaggio per tirante



304 | 1.4301

satinato

ART.

G3920340

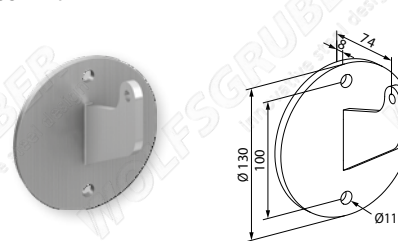
316 | 1.4401

satinato

ART.

G3920350

fissaggio a parete



304 | 1.4301

satinato

ART.

G3930340

316 | 1.4401

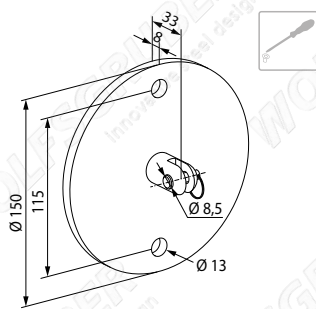
satinato

ART.

G3930350

pensiline

fissaggio per tirante



304 | 1.4301

satinato

ART.

G3921040

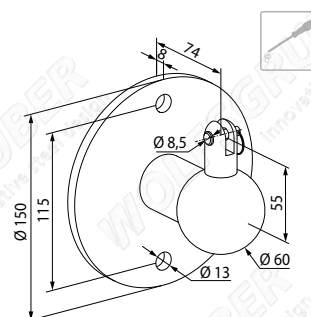
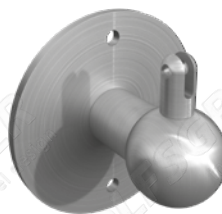
316 | 1.4401

satinato

ART.

G3921050

fissaggio a parete



304 | 1.4301

satinato

ART.

G3931040

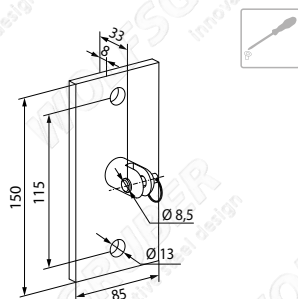
316 | 1.4401

satinato

ART.

G3931050

fissaggio per tirante



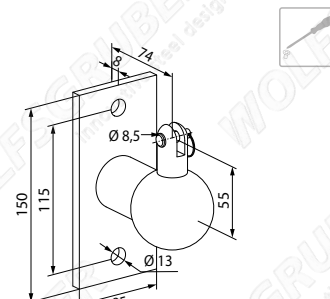
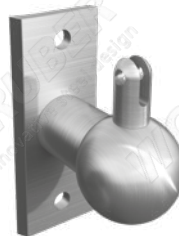
304 | 1.4301

satinato

ART.

G3921240

fissaggio a parete



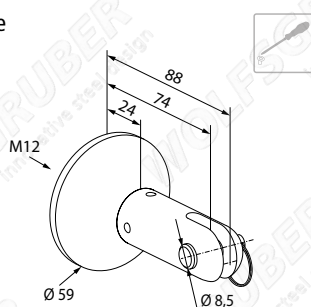
304 | 1.4301

satinato

ART.

G3931240

fissaggio per tirante e a parete



304 | 1.4301

satinato

ART.

G3922040

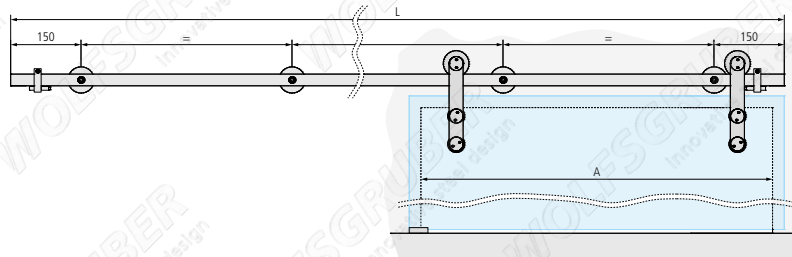


pensiline



porte scorrevoli

set carrello 1 porta



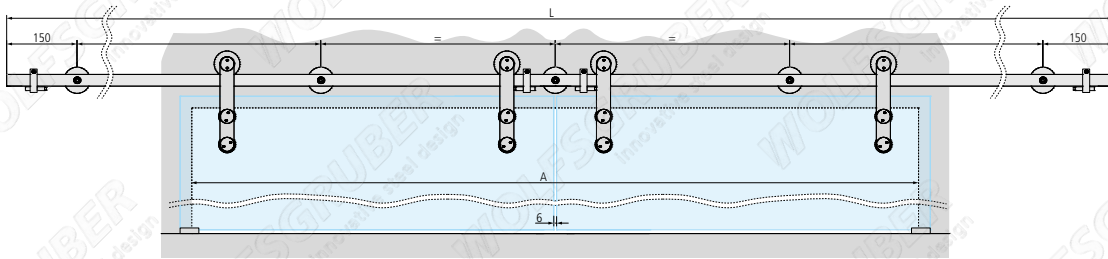
304 | 1.4301

satinato

| ART. | CARRELLO | BLOCCA | GUIDA A PAV. | RACCORDO | GUIDA L | A MAX |
|------------------|----------|--------|--------------|----------|-----------------|-------|
| P23310VA-120 (*) | 2x | 2x | 1x | 4x | Ø25 x2000 | 950 |
| P23310VA-125 (*) | 2x | 2x | 1x | 5x | Ø25 x2500 | 1200 |
| P23310VA-130 (*) | 2x | 2x | 1x | 6x | Ø25 x3000 | 1450 |
| P23310VA-1V (*) | 2x | 2x | 1x | - | Ø25 x max. 3000 | - |

vetro escluso

set carrello 2 porte



304 | 1.4301

satinato

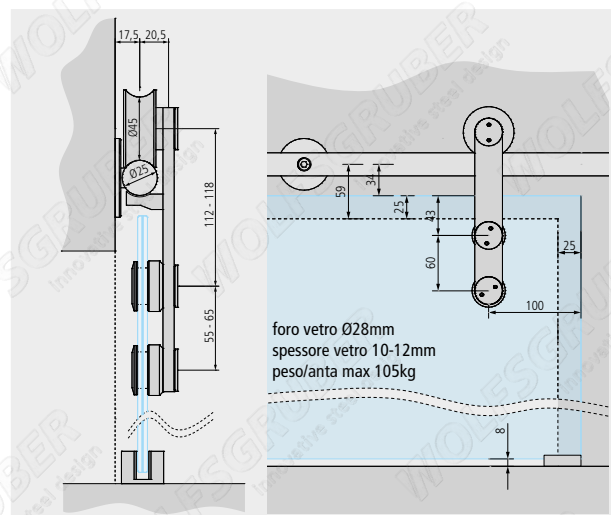
| ART. | CARRELLO | BLOCCA | GUIDA A PAV. | RACCORDO | GUIDA L | A MAX |
|------------------|----------|--------|--------------|----------|----------------|-------|
| P23310VA-235 (*) | 4x | 4x | 2x | 6x | Ø25x 3500 | 1650 |
| P23310VA-240 (*) | 4x | 4x | 2x | 7x | Ø25x 4000 | 1900 |
| P23310VA-250 (*) | 4x | 4x | 2x | 8x | Ø25x 5000 | 2400 |
| P23310VA-2V (*) | 4x | 4x | 2x | - | Ø25x max. 5000 | - |

vetro escluso



porte scorrevoli

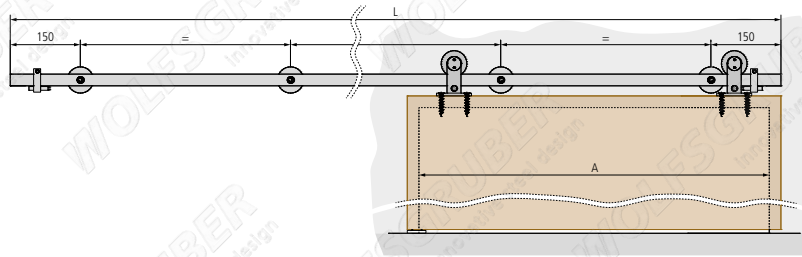
accessori





porte scorrevoli

set carrello 1 porta



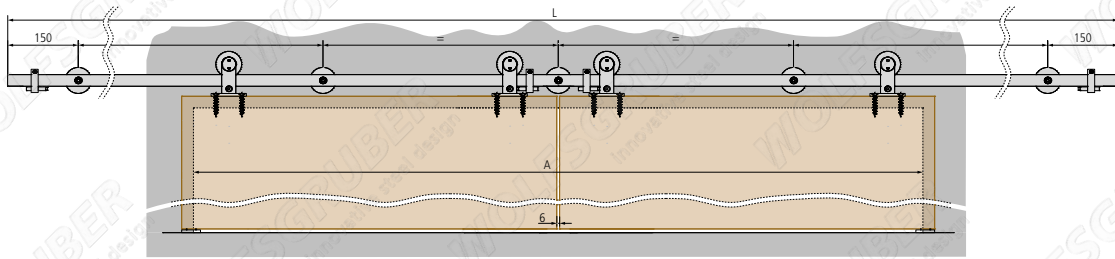
304 | 1.4301

satinato

| ART. | CARRELLO | BLOCCA | GUIDA A PAV. | RACCORDO | GUIDA L | A MAX |
|--------------|----------|--------|--------------|----------|-----------------|-------|
| P23315VA-120 | 2x | 2x | 1x | 4x | Ø25 x2000 | 950 |
| P23315VA-125 | 2x | 2x | 1x | 5x | Ø25 x2500 | 1200 |
| P23315VA-130 | 2x | 2x | 1x | 6x | Ø25 x3000 | 1450 |
| P23315VA-1V | 2x | 2x | 1x | - | Ø25 x max. 3000 | - |

panello escluso

set carrello 2 porte



304 | 1.4301

satinato

| ART. | CARRELLO | BLOCCA | GUIDA A PAV. | RACCORDO | GUIDA L | A MAX |
|--------------|----------|--------|--------------|----------|----------------|-------|
| P23315VA-235 | 4x | 4x | 2x | 6x | Ø25x 3500 | 1650 |
| P23315VA-240 | 4x | 4x | 2x | 7x | Ø25x 4000 | 1900 |
| P23315VA-250 | 4x | 4x | 2x | 8x | Ø25x 5000 | 2400 |
| P23315VA-2V | 4x | 4x | 2x | - | Ø25x max. 5000 | - |

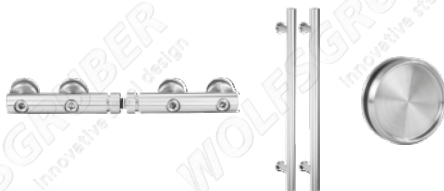
panello escluso



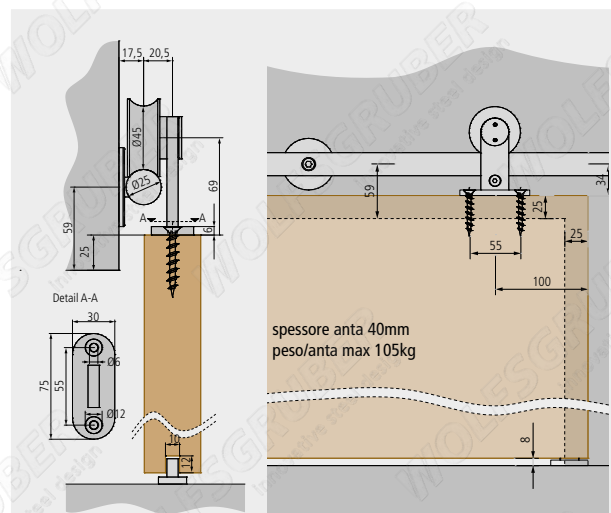
porte scorrevoli

accessori

blocchi e maniglie



296

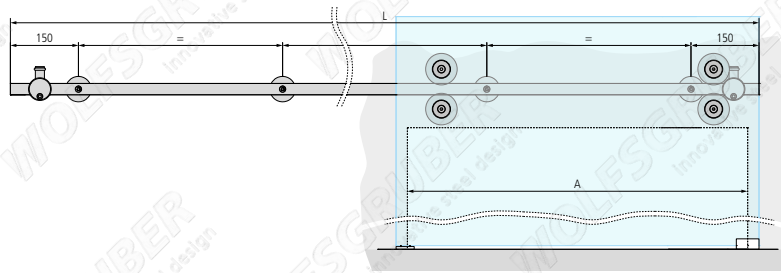


twin



porte scorrevoli

set carrello 1 porta



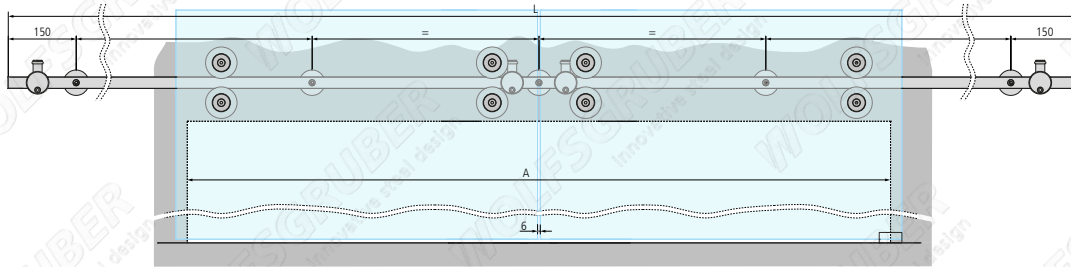
304 | 1.4301

satinato

| ART. | CARRELLO | BLOCCA | GUIDA A PAV. | RACCORDO | GUIDA L | A MAX |
|------------------|----------|--------|--------------|----------|-----------------|-------|
| P23008VA-120 (*) | 2x | 2x | 1x | 4x | Ø25 x2000 | 950 |
| P23008VA-125 (*) | 2x | 2x | 1x | 5x | Ø25 x2500 | 1200 |
| P23008VA-130 (*) | 2x | 2x | 1x | 6x | Ø25 x3000 | 1450 |
| P23008VA-1V (*) | 2x | 2x | 1x | - | Ø25 x max. 3000 | - |

vetro escluso

set carrello 2 porte



304 | 1.4301

satinato

| ART. | CARRELLO | BLOCCA | GUIDA A PAV. | RACCORDO | GUIDA L | A MAX |
|------------------|----------|--------|--------------|----------|----------------|-------|
| P23008VA-235 (*) | 4x | 4x | 2x | 6x | Ø25x 3500 | 1650 |
| P23008VA-240 (*) | 4x | 4x | 2x | 7x | Ø25x 4000 | 1900 |
| P23008VA-250 (*) | 4x | 4x | 2x | 8x | Ø25x 5000 | 2400 |
| P23008VA-2V (*) | 4x | 4x | 2x | - | Ø25x max. 5000 | - |

vetro escluso



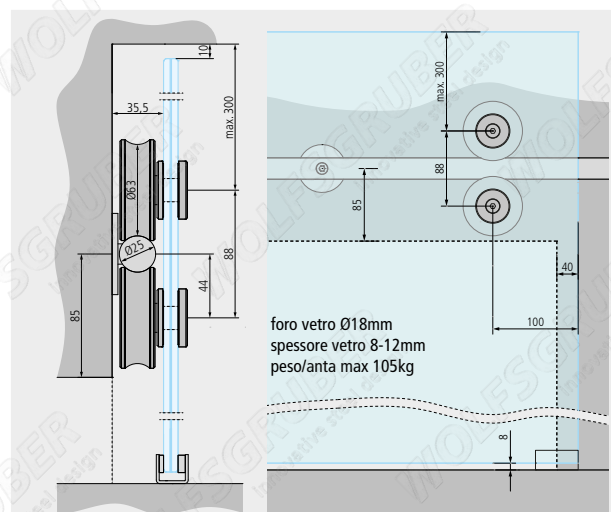
porte scorrevoli

accessori

blocchi e maniglie



296



porte scorrevoli

guida

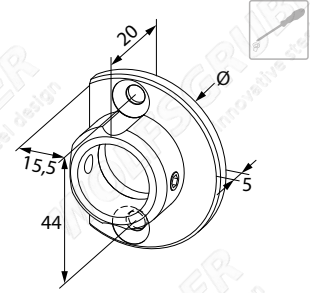


304 | 1.4301

satinato

| ART. | Ø | LUNGHEZZA |
|-----------------|----|-----------|
| P23015VA | 25 | max 6000 |

raccordo per guida frontale

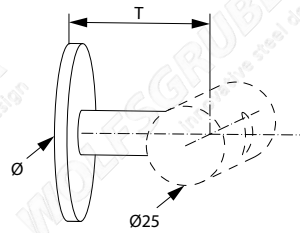


304 | 1.4301

satinato

| ART. | Ø | Ø GUIDA |
|-----------------|------|---------|
| P23020VA | 59,5 | 25 |

raccordo per guida laterale

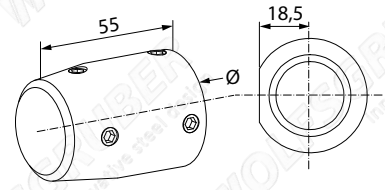


304 | 1.4301

satinato

| ART. | Ø | Ø GUIDA | T |
|-------------------|----|---------|-----------|
| P23025VA | 56 | 25 | 26,5 |
| P23025VA-V | 56 | 25 | variabile |

raccordo per guida frontale

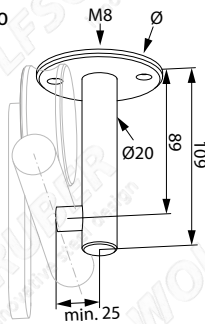


304 | 1.4301

satinato

| ART. | Ø | Ø GUIDA |
|-----------------|----|---------|
| P23420VA | 42 | 25 |

raccordo per guida a soffitto



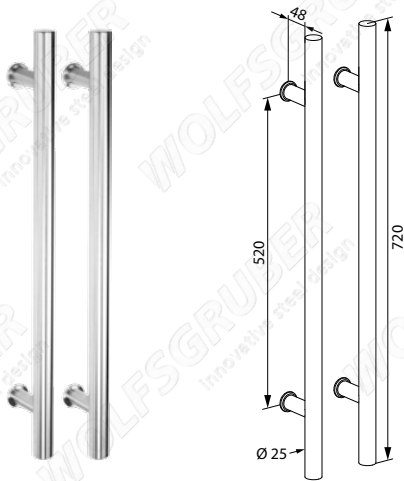
304 | 1.4301

satinato

| ART. | Ø |
|-----------------|----|
| P23030VA | 68 |

porte scorrevoli

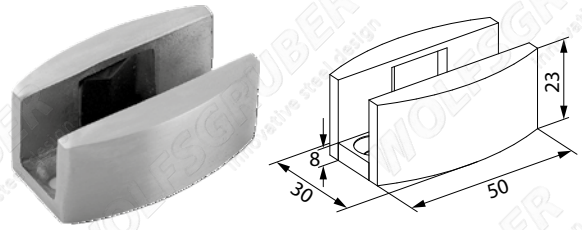
coppia maniglioni



304 | 1.4301 satinato

| ART. | Ø | L | Ø FORO VETRO | SPESS. VETRO |
|----------|----|-----|--------------|--------------|
| P23100VA | 25 | 720 | 16 | 6-12 |

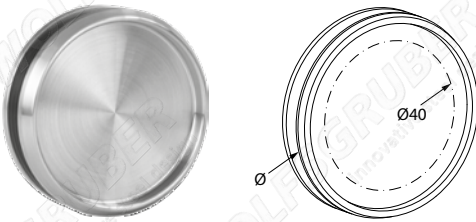
guida a pavimento



304 | 1.4301 satinato

| ART. | SPESS. VETRO |
|-------------|--------------|
| P23460VA-6 | 6 |
| P23460VA-8 | 8 |
| P23460VA-10 | 10 |
| P23460VA-12 | 12 |

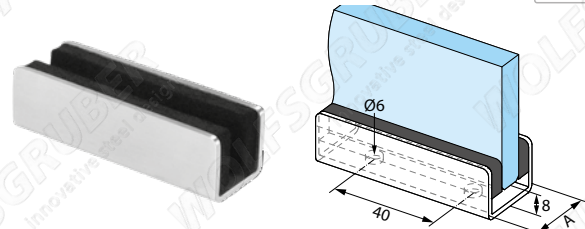
presa d'accesso



304 | 1.4301 satinato

| ART. | Ø | Ø FORO VETRO | SPESS. VETRO |
|----------|----|--------------|--------------|
| P23101VA | 59 | 40 | 6-12 |

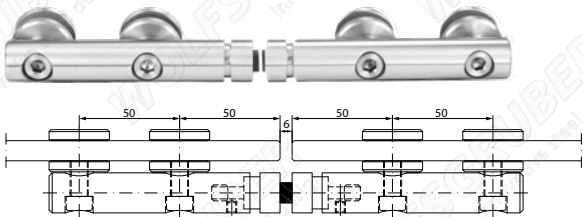
guida a pavimento



304 | 1.4301 satinato

| ART. | SPESS. VETRO | A |
|-------------|--------------|----|
| P23060VA-6 | 6 | 22 |
| P23060VA-8 | 8 | 22 |
| P23060VA-10 | 10 | 22 |
| P23060VA-12 | 12 | 22 |

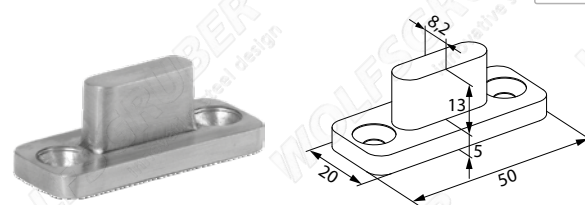
blocca guida



304 | 1.4301 satinato

| ART. | SPESS. VETRO |
|----------|--------------|
| P23095VA | 6-12 |

guida a pavimento



304 | 1.4301 satinato

| ART. |
|----------|
| P23462VA |



porte scorrevoli



04 Montanti



montanti BASIC..... 300



montanti QUADRO..... 322



montanti
TWIN/TWIN PLUS/STEP SYSTEM 328



montanti LASER..... 340

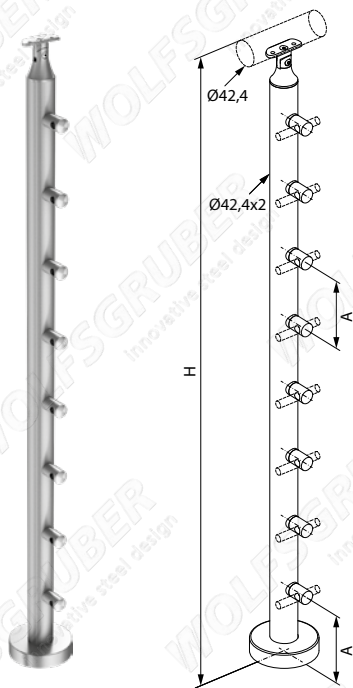


montanti CERTIFICATI..... 346



montanti basic

montante Ø42,4x2 per montaggio a pavimento con fissaggi per traverse (info 1)



304 | 1.4301

satinato

| ART. | FISSAGGI [N X Ø MM] | H | A |
|-----------|---------------------|------|-------|
| M01551240 | 5x Ø12 | 1000 | 160,0 |
| M01151240 | 5x Ø12 | 1100 | 176,0 |
| M01581240 | 8x Ø12 | 1000 | 106,5 |
| M01181240 | 8x Ø12 | 1100 | 117,5 |

316 | 1.4401

satinato

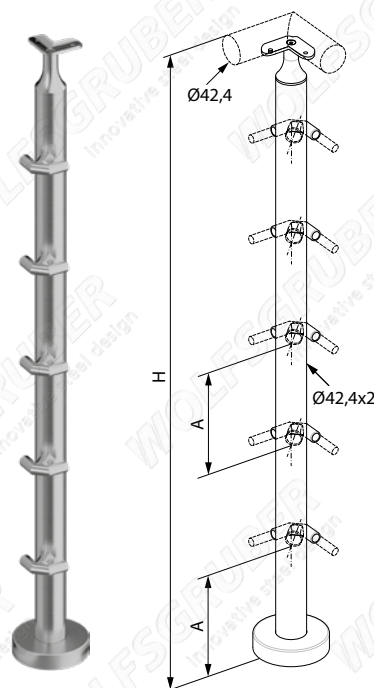
| ART. | FISSAGGI [N X Ø MM] | H | A |
|-----------|---------------------|------|-------|
| M01551250 | 5x Ø12 | 1000 | 160,0 |
| M01151250 | 5x Ø12 | 1100 | 176,0 |
| M01581250 | 8x Ø12 | 1000 | 106,5 |
| M01181250 | 8x Ø12 | 1100 | 117,5 |

316 | 1.4401

lucidato

| ART. | FISSAGGI [N X Ø MM] | H | A |
|-----------|---------------------|------|-------|
| M01551251 | 5x Ø12 | 1000 | 160,0 |
| M01151251 | 5x Ø12 | 1100 | 176,0 |
| M01581251 | 8x Ø12 | 1000 | 106,5 |
| M01181251 | 8x Ø12 | 1100 | 117,5 |

montante ad angolo Ø42,4x2 per montaggio a pavimento con fissaggi per traverse (info 1, 2)



304 | 1.4301

satinato

| ART. | FISSAGGI [N X Ø MM] | H | A |
|------------|---------------------|------|-------|
| M015512A40 | 5x Ø12 | 1000 | 160,0 |
| M011512A40 | 5x Ø12 | 1100 | 176,0 |
| M015812A40 | 8x Ø12 | 1000 | 106,5 |
| M011812A40 | 8x Ø12 | 1100 | 117,5 |

316 | 1.4401

satinato

| ART. | FISSAGGI [N X Ø MM] | H | A |
|------------|---------------------|------|-------|
| M015512A50 | 5x Ø12 | 1000 | 160,0 |
| M011512A50 | 5x Ø12 | 1100 | 176,0 |
| M015812A50 | 8x Ø12 | 1000 | 106,5 |
| M011812A50 | 8x Ø12 | 1100 | 117,5 |

316 | 1.4401

lucidato

| ART. | FISSAGGI [N X Ø MM] | H | A |
|------------|---------------------|------|-------|
| M015512A51 | 5x Ø12 | 1000 | 160,0 |
| M011512A51 | 5x Ø12 | 1100 | 176,0 |
| M015812A51 | 8x Ø12 | 1000 | 106,5 |
| M011812A51 | 8x Ø12 | 1100 | 117,5 |

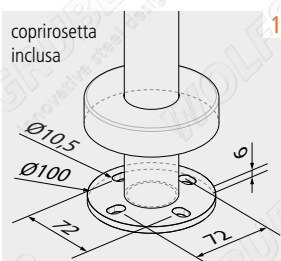
info

montanti su misura



392

coprirosetta inclusa



1



2

per angolo interno



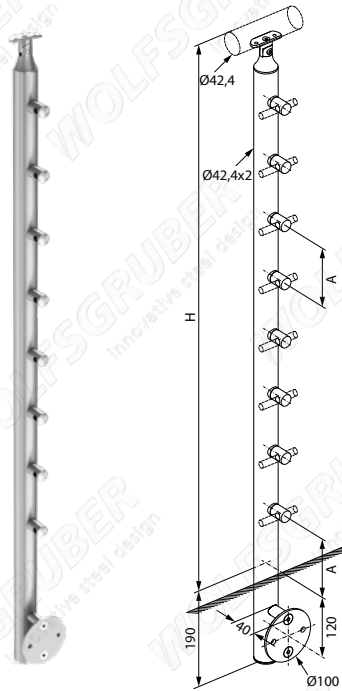
107



montanti basic

montanti basic

montante Ø42,4x2 per montaggio laterale con fissaggi per traverse (info 1)



304 | 1.4301

satinato

| ART. | FISSAGGI [N X Ø MM] | H | A |
|-----------|---------------------|------|-------|
| M01751240 | 5x Ø12 | 1000 | 160,0 |
| M01351240 | 5x Ø12 | 1100 | 176,0 |
| M01781240 | 8x Ø12 | 1000 | 106,5 |
| M01381240 | 8x Ø12 | 1100 | 117,5 |

316 | 1.4401

satinato

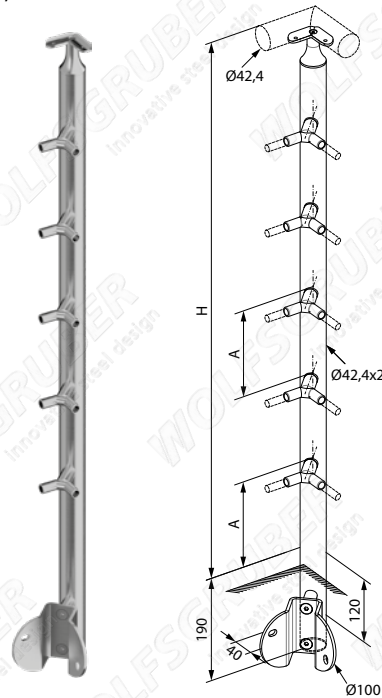
| ART. | FISSAGGI [N X Ø MM] | H | A |
|-----------|---------------------|------|-------|
| M01751250 | 5x Ø12 | 1000 | 160,0 |
| M01351250 | 5x Ø12 | 1100 | 176,0 |
| M01781250 | 8x Ø12 | 1000 | 106,5 |
| M01381250 | 8x Ø12 | 1100 | 117,5 |

316 | 1.4401

lucidato

| ART. | FISSAGGI [N X Ø MM] | H | A |
|-----------|---------------------|------|-------|
| M01751251 | 5x Ø12 | 1000 | 160,0 |
| M01351251 | 5x Ø12 | 1100 | 176,0 |
| M01781251 | 8x Ø12 | 1000 | 106,5 |
| M01381251 | 8x Ø12 | 1100 | 117,5 |

montante ad angolo Ø42,4x2 per montaggio laterale con fissaggi per traverse (info 2, 3)



304 | 1.4301

satinato

| ART. | FISSAGGI [N X Ø MM] | H | A |
|------------|---------------------|------|-------|
| M017512A40 | 5x Ø12 | 1000 | 160,0 |
| M013512A40 | 5x Ø12 | 1100 | 176,0 |
| M017812A40 | 8x Ø12 | 1000 | 106,5 |
| M013812A40 | 8x Ø12 | 1100 | 117,5 |

316 | 1.4401

satinato

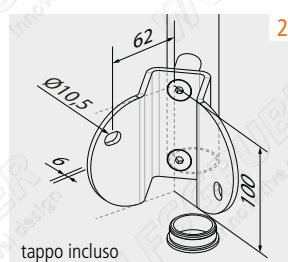
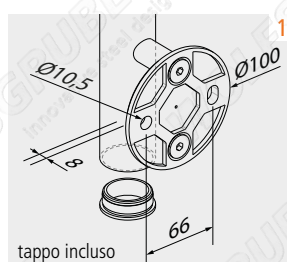
| ART. | FISSAGGI [N X Ø MM] | H | A |
|------------|---------------------|------|-------|
| M017512A50 | 5x Ø12 | 1000 | 160,0 |
| M013512A50 | 5x Ø12 | 1100 | 176,0 |
| M017812A50 | 8x Ø12 | 1000 | 106,5 |
| M013812A50 | 8x Ø12 | 1100 | 117,5 |

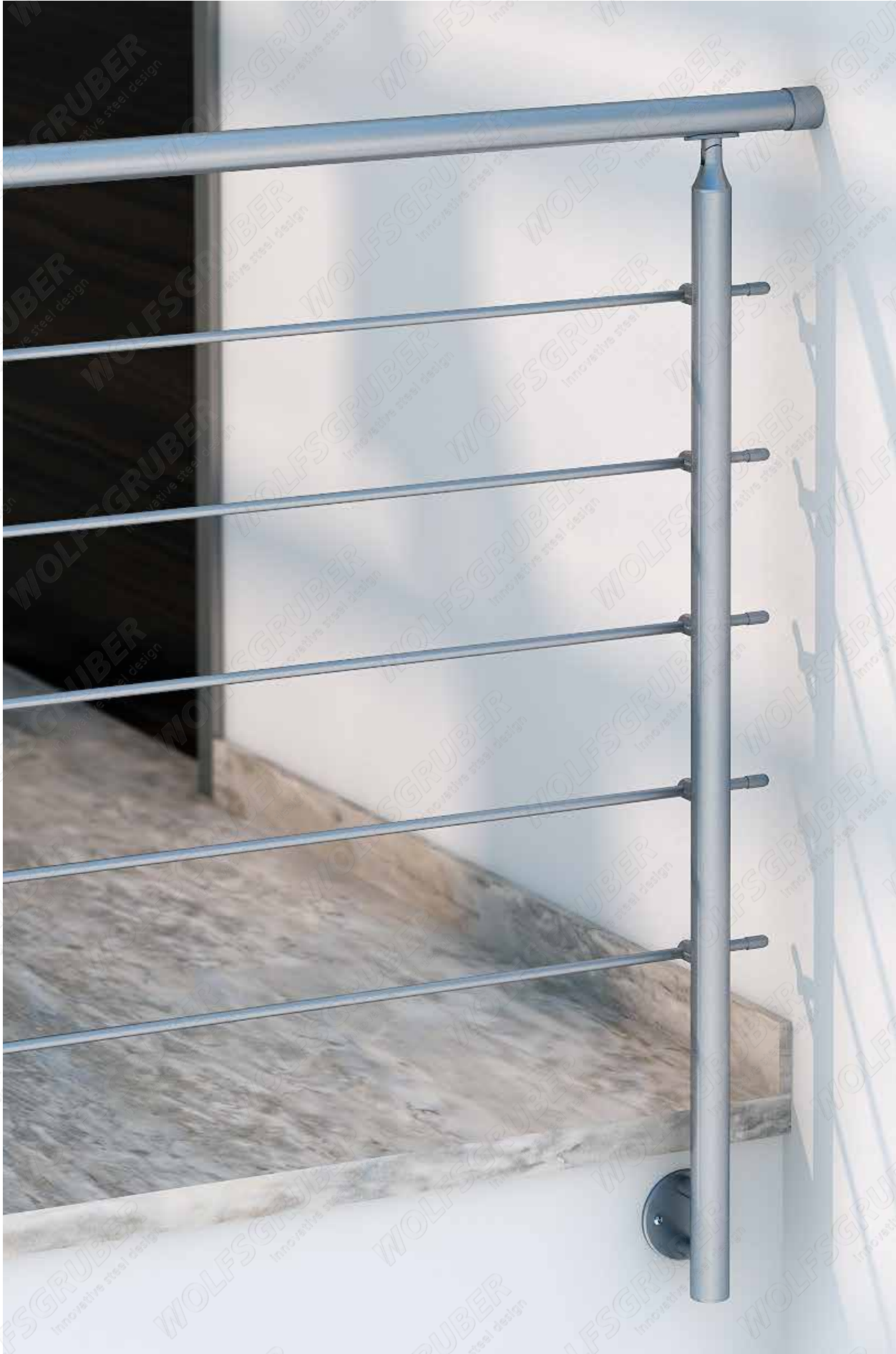
316 | 1.4401

lucidato

| ART. | FISSAGGI [N X Ø MM] | H | A |
|------------|---------------------|------|-------|
| M017512A51 | 5x Ø12 | 1000 | 160,0 |
| M013512A51 | 5x Ø12 | 1100 | 176,0 |
| M017812A51 | 8x Ø12 | 1000 | 106,5 |
| M013812A51 | 8x Ø12 | 1100 | 117,5 |

info

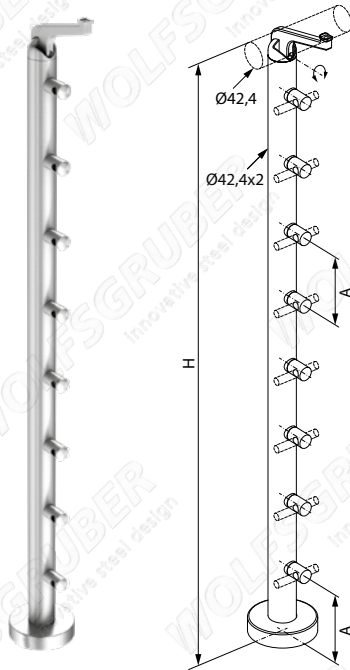




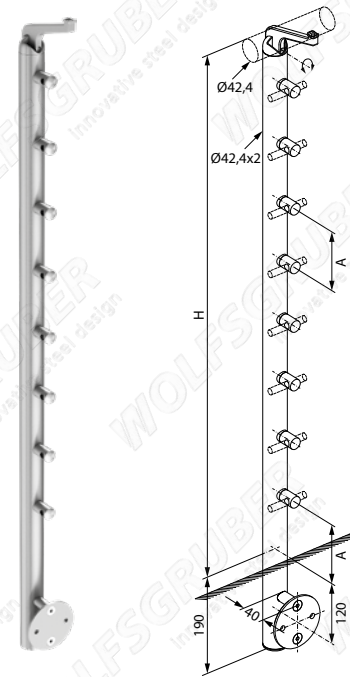
montanti basic

montanti basic

montante Ø42,4x2 per montaggio a pavimento con fissaggi per traverse e corrimano fuori asse (info 1)



montante Ø42,4x2 per montaggio laterale con fissaggi per traverse e corrimano fuori asse (info 2)



304 | 1.4301

satinato

| ART. | FISSAGGI [N X Ø MM] | H | A |
|-----------|------------------------|------|-------|
| M01651240 | 5x Ø12 | 1000 | 160,0 |
| M01251240 | 5x Ø12 | 1100 | 176,0 |
| M01681240 | 8x Ø12 | 1000 | 106,5 |
| M01281240 | 8x Ø12 | 1100 | 117,5 |

304 | 1.4301

satinato

| ART. | FISSAGGI [N X Ø MM] | H | A |
|-----------|------------------------|------|-------|
| M01851240 | 5x Ø12 | 1000 | 160,0 |
| M01451240 | 5x Ø12 | 1100 | 176,0 |
| M01881240 | 8x Ø12 | 1000 | 106,5 |
| M01481240 | 8x Ø12 | 1100 | 117,5 |

316 | 1.4401

satinato

| ART. | FISSAGGI [N X Ø MM] | H | A |
|-----------|------------------------|------|-------|
| M01651250 | 5x Ø12 | 1000 | 160,0 |
| M01251250 | 5x Ø12 | 1100 | 176,0 |
| M01681250 | 8x Ø12 | 1000 | 106,5 |
| M01281250 | 8x Ø12 | 1100 | 117,5 |

316 | 1.4401

satinato

| ART. | FISSAGGI [N X Ø MM] | H | A |
|-----------|------------------------|------|-------|
| M01851250 | 5x Ø12 | 1000 | 160,0 |
| M01451250 | 5x Ø12 | 1100 | 176,0 |
| M01881250 | 8x Ø12 | 1000 | 106,5 |
| M01481250 | 8x Ø12 | 1100 | 117,5 |

316 | 1.4401

lucidato

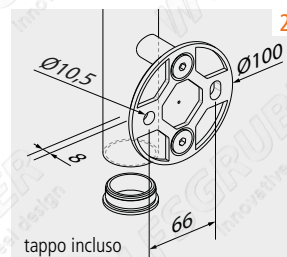
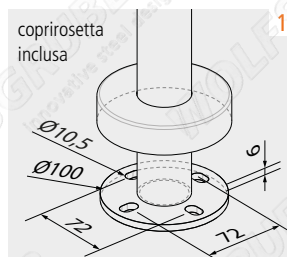
| ART. | FISSAGGI [N X Ø MM] | H | A |
|-----------|------------------------|------|-------|
| M01651251 | 5x Ø12 | 1000 | 160,0 |
| M01251251 | 5x Ø12 | 1100 | 176,0 |
| M01681251 | 8x Ø12 | 1000 | 106,5 |
| M01281251 | 8x Ø12 | 1100 | 117,5 |

316 | 1.4401

lucidato

| ART. | FISSAGGI [N X Ø MM] | H | A |
|-----------|------------------------|------|-------|
| M01851251 | 5x Ø12 | 1000 | 160,0 |
| M01451251 | 5x Ø12 | 1100 | 176,0 |
| M01881251 | 8x Ø12 | 1000 | 106,5 |
| M01481251 | 8x Ø12 | 1100 | 117,5 |

info

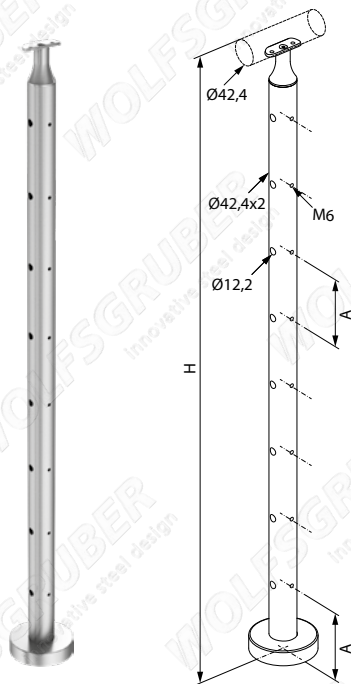




montanti basic

montanti basic in axis

montante Ø42,4x2 per montaggio a pavimento con fori passanti per traverse e grano di bloccaggio (info 1, 3)

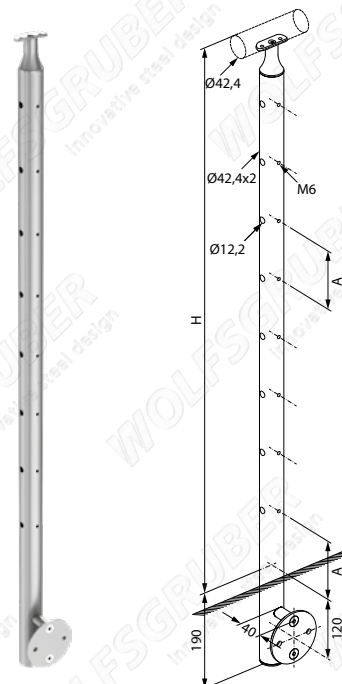


304 | 1.4301

satinato

| ART. | FORI [N X Ø MM] | H | A |
|-----------|-----------------|------|-------|
| M03551240 | 5x Ø12 | 1000 | 160,0 |
| M03151240 | 5x Ø12 | 1100 | 176,0 |
| M03581240 | 8x Ø12 | 1000 | 106,5 |
| M03181240 | 8x Ø12 | 1100 | 117,5 |

montante Ø42,4x2 per montaggio laterale con fori passanti per traverse e grano di bloccaggio (info 2, 3)



304 | 1.4301

satinato

| ART. | FORI [N X Ø MM] | H | A |
|-----------|-----------------|------|-------|
| M03751240 | 5x Ø12 | 1000 | 160,0 |
| M03351240 | 5x Ø12 | 1100 | 176,0 |
| M03781240 | 8x Ø12 | 1000 | 106,5 |
| M03381240 | 8x Ø12 | 1100 | 117,5 |

316 | 1.4401

satinato

| ART. | FORI [N X Ø MM] | H | A |
|-----------|-----------------|------|-------|
| M03551250 | 5x Ø12 | 1000 | 160,0 |
| M03151250 | 5x Ø12 | 1100 | 176,0 |
| M03581250 | 8x Ø12 | 1000 | 106,5 |
| M03181250 | 8x Ø12 | 1100 | 117,5 |

316 | 1.4401

satinato

| ART. | FORI [N X Ø MM] | H | A |
|-----------|-----------------|------|-------|
| M03751250 | 5x Ø12 | 1000 | 160,0 |
| M03351250 | 5x Ø12 | 1100 | 176,0 |
| M03781250 | 8x Ø12 | 1000 | 106,5 |
| M03381250 | 8x Ø12 | 1100 | 117,5 |

316 | 1.4401

lucidato

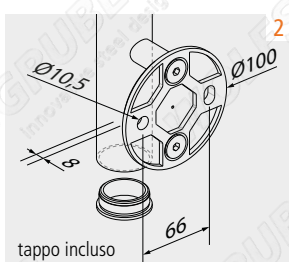
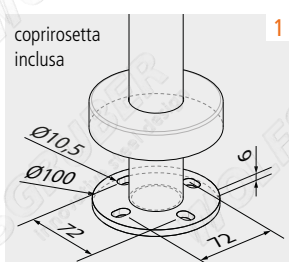
| ART. | FORI [N X Ø MM] | H | A |
|-----------|-----------------|------|-------|
| M03551251 | 5x Ø12 | 1000 | 160,0 |
| M03151251 | 5x Ø12 | 1100 | 176,0 |
| M03581251 | 8x Ø12 | 1000 | 106,5 |
| M03181251 | 8x Ø12 | 1100 | 117,5 |

316 | 1.4401

lucidato

| ART. | FORI [N X Ø MM] | H | A |
|-----------|-----------------|------|-------|
| M03751251 | 5x Ø12 | 1000 | 160,0 |
| M03351251 | 5x Ø12 | 1100 | 176,0 |
| M03781251 | 8x Ø12 | 1000 | 106,5 |
| M03381251 | 8x Ø12 | 1100 | 117,5 |

info



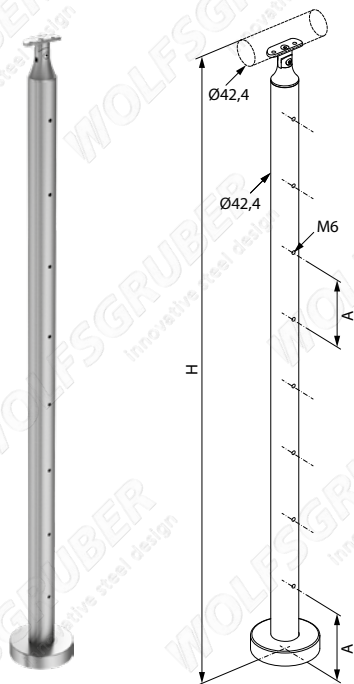
montanti basic



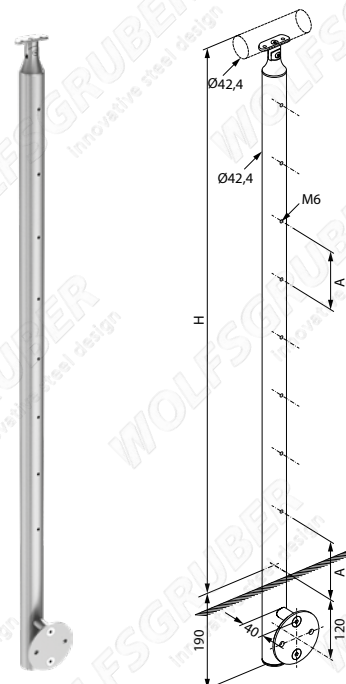
montanti basic

montanti basic

montante Ø42,4x2 per montaggio a pavimento con fori filettati M6 per supporti (info 1, 3)



montante Ø42,4x2 per montaggio laterale con fori filettati M6 per supporti (info 2, 3)



304 | 1.4301

satinato

| ART. | FILETTI [N X M] | H | A |
|-----------|-----------------|------|-------|
| M04550040 | 5x M6 | 1000 | 160,0 |
| M04150040 | 5x M6 | 1100 | 176,0 |
| M04580040 | 8x M6 | 1000 | 106,5 |
| M04180040 | 8x M6 | 1100 | 117,5 |

304 | 1.4301

satinato

| ART. | FILETTI [N X M] | H | A |
|-----------|-----------------|------|-------|
| M04750040 | 5x M6 | 1000 | 160,0 |
| M04350040 | 5x M6 | 1100 | 176,0 |
| M04780040 | 8x M6 | 1000 | 106,5 |
| M04380040 | 8x M6 | 1100 | 117,5 |

316 | 1.4401

satinato

| ART. | FILETTI [N X M] | H | A |
|-----------|-----------------|------|-------|
| M04550050 | 5x M6 | 1000 | 160,0 |
| M04150050 | 5x M6 | 1100 | 176,0 |
| M04580050 | 8x M6 | 1000 | 106,5 |
| M04180050 | 8x M6 | 1100 | 117,5 |

316 | 1.4401

satinato

| ART. | FILETTI [N X M] | H | A |
|-----------|-----------------|------|-------|
| M04750050 | 5x M6 | 1000 | 160,0 |
| M04350050 | 5x M6 | 1100 | 176,0 |
| M04780050 | 8x M6 | 1000 | 106,5 |
| M04380050 | 8x M6 | 1100 | 117,5 |

316 | 1.4401

lucidato

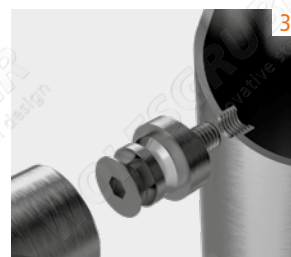
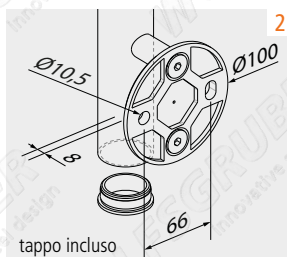
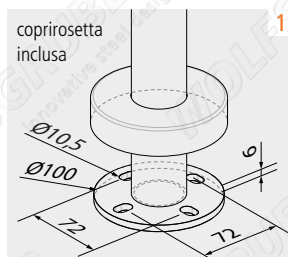
| ART. | FILETTI [N X M] | H | A |
|-----------|-----------------|------|-------|
| M04550051 | 5x M6 | 1000 | 160,0 |
| M04150051 | 5x M6 | 1100 | 176,0 |
| M04580051 | 8x M6 | 1000 | 106,5 |
| M04180051 | 8x M6 | 1100 | 117,5 |

316 | 1.4401

lucidato

| ART. | FILETTI [N X M] | H | A |
|-----------|-----------------|------|-------|
| M04750051 | 5x M6 | 1000 | 160,0 |
| M04350051 | 5x M6 | 1100 | 176,0 |
| M04780051 | 8x M6 | 1000 | 106,5 |
| M04380051 | 8x M6 | 1100 | 117,5 |

info

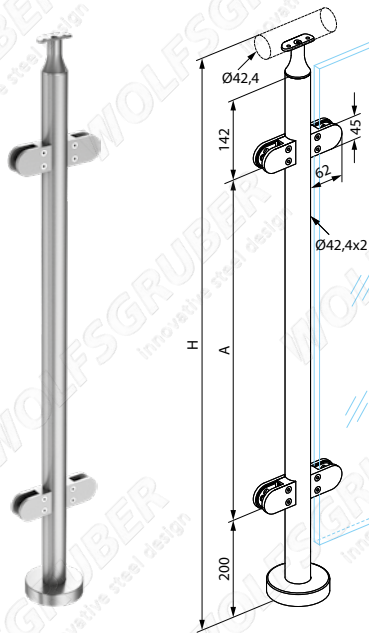




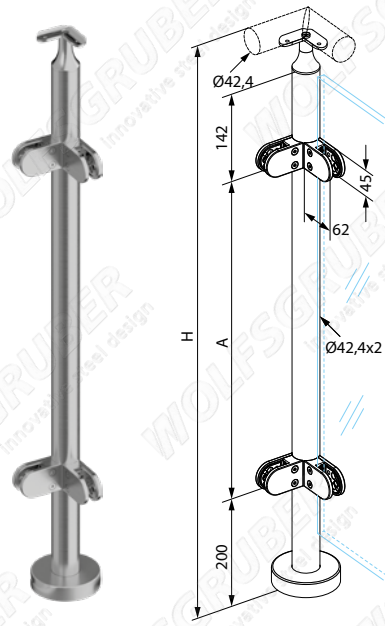
montanti basic

montanti basic glass

montante Ø42,4x2 per montaggio a pavimento con morsetti per vetro (info 1, 2)



montante ad angolo Ø42,4x2 per montaggio a pavimento con morsetti per vetro (info 1, 2)



MOD.



304 | 1.4301 satinato

| ART. | MOD | H | A | SPESSORE VETRO |
|------------|---------|------|-----|----------------|
| M065000R40 | dx | 1000 | 558 | * |
| M061000R40 | dx | 1100 | 658 | * |
| M065000L40 | sx | 1000 | 558 | * |
| M061000L40 | sx | 1100 | 658 | * |
| M065000C40 | dx + sx | 1000 | 558 | * |
| M061000C40 | dx + sx | 1100 | 658 | * |

304 | 1.4301 satinato

| ART. | MOD | H | A | SPESSORE VETRO |
|------------|-----|------|-----|----------------|
| M065000A40 | ae | 1000 | 558 | * |
| M061000A40 | ae | 1100 | 658 | * |

316 | 1.4401 satinato

| ART. | MOD | H | A | SPESSORE VETRO |
|------------|---------|------|-----|----------------|
| M065000R50 | dx | 1000 | 558 | * |
| M061000R50 | dx | 1100 | 658 | * |
| M065000L50 | sx | 1000 | 558 | * |
| M061000L50 | sx | 1100 | 658 | * |
| M065000C50 | dx + sx | 1000 | 558 | * |
| M061000C50 | dx + sx | 1100 | 658 | * |

316 | 1.4401 satinato

| ART. | MOD | H | A | SPESSORE VETRO |
|------------|-----|------|-----|----------------|
| M065000A50 | ae | 1000 | 558 | * |
| M061000A50 | ae | 1100 | 658 | * |

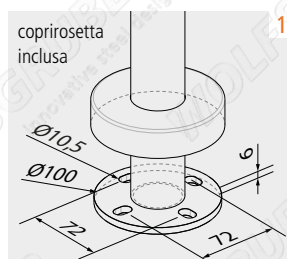
316 | 1.4401 lucidato

| ART. | MOD | H | A | SPESSORE VETRO |
|------------|-----|------|-----|----------------|
| M065000A51 | ae | 1000 | 558 | * |
| M061000A51 | ae | 1100 | 658 | * |

316 | 1.4401 lucidato

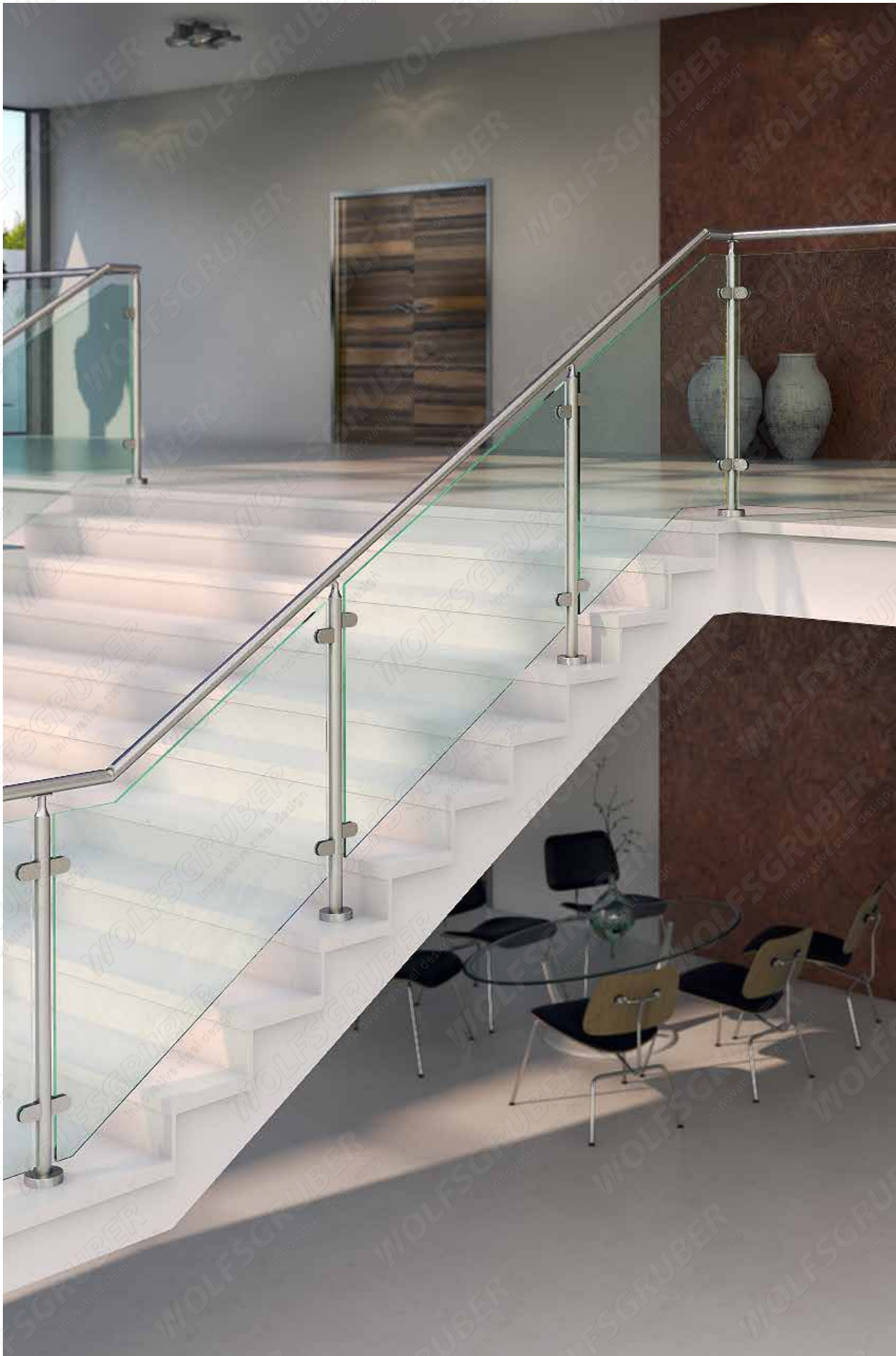
| ART. | MOD | H | A | SPESSORE VETRO |
|------------|---------|------|-----|----------------|
| M065000R51 | dx | 1000 | 558 | * |
| M061000R51 | dx | 1100 | 658 | * |
| M065000L51 | sx | 1000 | 558 | * |
| M061000L51 | sx | 1100 | 658 | * |
| M065000C51 | dx + sx | 1000 | 558 | * |
| M061000C51 | dx + sx | 1100 | 658 | * |

info



* in caso d'ordine indicare spessore vetro (8/8,76/10/10,76/12/12,76 mm)

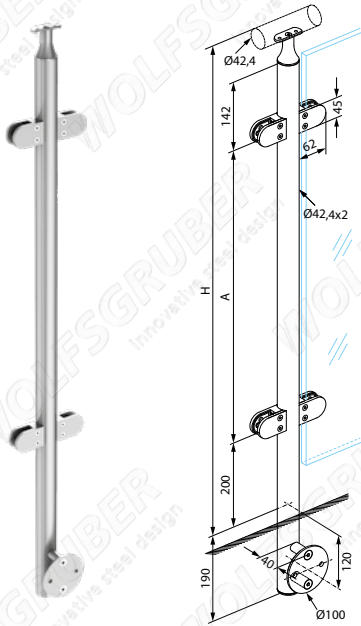
montanti basic



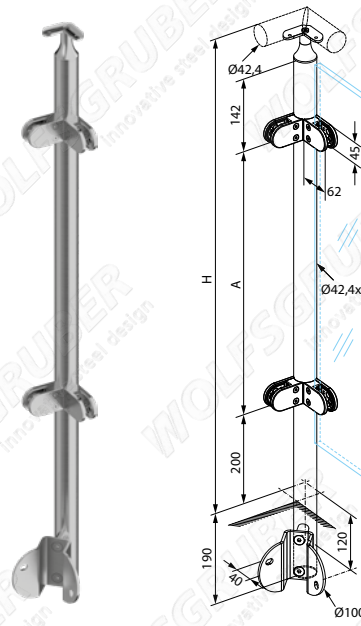
montanti basic

montanti basic glass

montante Ø42,4x2 per montaggio laterale con morsetti per vetro (info 1, 3)



montante ad angolo Ø42,4x2 per montaggio laterale con morsetti per vetro (info 2, 3)



MOD.



304 | 1.4301 satinato

| ART. | MOD | H | A | SPESSORE VETRO |
|------------|---------|------|-----|----------------|
| M067000R40 | dx | 1000 | 558 | * |
| M063000R40 | dx | 1100 | 658 | * |
| M067000L40 | sx | 1000 | 558 | * |
| M063000L40 | sx | 1100 | 658 | * |
| M067000C40 | dx + sx | 1000 | 558 | * |
| M063000C40 | dx + sx | 1100 | 658 | * |

304 | 1.4301 satinato

| ART. | MOD | H | A | SPESSORE VETRO |
|------------|-----|------|-----|----------------|
| M067000A40 | ae | 1000 | 558 | * |
| M063000A40 | ae | 1100 | 658 | * |

316 | 1.4401 satinato

| ART. | MOD | H | A | SPESSORE VETRO |
|------------|---------|------|-----|----------------|
| M067000R50 | dx | 1000 | 558 | * |
| M063000R50 | dx | 1100 | 658 | * |
| M067000L50 | sx | 1000 | 558 | * |
| M063000L50 | sx | 1100 | 658 | * |
| M067000C50 | dx + sx | 1000 | 558 | * |
| M063000C50 | dx + sx | 1100 | 658 | * |

316 | 1.4401 satinato

| ART. | MOD | H | A | SPESSORE VETRO |
|------------|-----|------|-----|----------------|
| M067000A50 | ae | 1000 | 558 | * |
| M063000A50 | ae | 1100 | 658 | * |

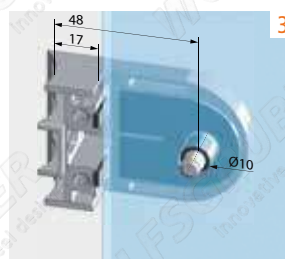
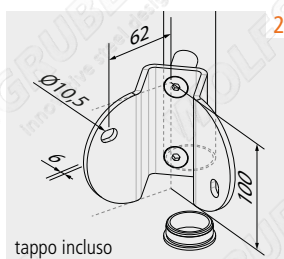
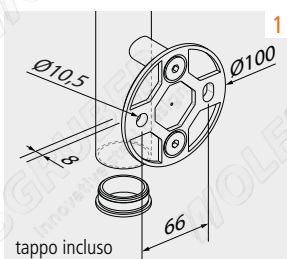
316 | 1.4401 lucidato

| ART. | MOD | H | A | SPESSORE VETRO |
|------------|-----|------|-----|----------------|
| M067000A51 | ae | 1000 | 558 | * |
| M063000A51 | ae | 1100 | 658 | * |

316 | 1.4401 lucidato

| ART. | MOD | H | A | SPESSORE VETRO |
|------------|---------|------|-----|----------------|
| M067000R51 | dx | 1000 | 558 | * |
| M063000R51 | dx | 1100 | 658 | * |
| M067000L51 | sx | 1000 | 558 | * |
| M063000L51 | sx | 1100 | 658 | * |
| M067000C51 | dx + sx | 1000 | 558 | * |
| M063000C51 | dx + sx | 1100 | 658 | * |

info



* in caso d'ordine indicare spessore vetro (8/8,76/10/10,76/12/12,76 mm)

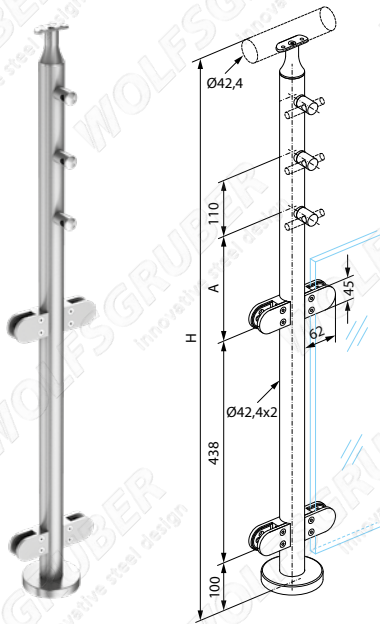
montanti basic



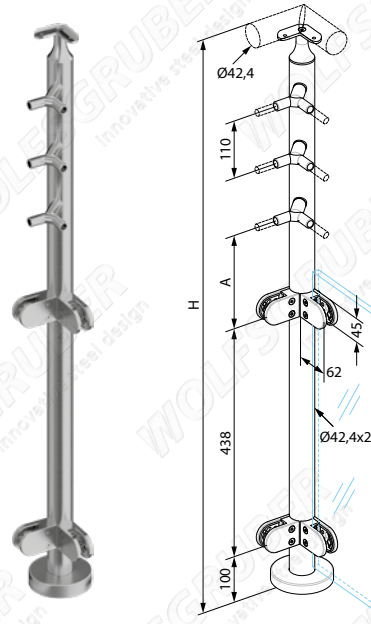
montanti basic

montanti basic glass

montante Ø42,4x2 per montaggio a pavimento con fissaggi per traverse e per vetro (info 1, 2)



montante ad angolo Ø42,4x2 per montaggio a pavimento con fissaggi per traverse e per vetro (info 1, 2)



MOD.



304 | 1.4301 satinato

| ART. | FISSAGGI [N X Ø MM] | MOD | H | A | SPESSORE VETRO |
|------------|---------------------|-------|------|-----|----------------|
| M075312R40 | 2x Ø12 | dx | 1000 | 206 | * |
| M071312R40 | 3x Ø12 | dx | 1100 | 196 | * |
| M075312L40 | 2x Ø12 | sx | 1000 | 206 | * |
| M071312L40 | 3x Ø12 | sx | 1100 | 196 | * |
| M075312C40 | 2x Ø12 | dx+sx | 1000 | 206 | * |
| M071312C40 | 3x Ø12 | dx+sx | 1100 | 196 | * |

304 | 1.4301 satinato

| ART. | FISSAGGI [N X Ø MM] | MOD | H | A | SPESSORE VETRO |
|------------|---------------------|-----|------|-----|----------------|
| M075312A40 | 2x Ø12 | ae | 1000 | 206 | * |
| M071312A40 | 3x Ø12 | ae | 1100 | 196 | * |

316 | 1.4401 satinato

| ART. | FISSAGGI [N X Ø MM] | MOD | H | A | SPESSORE VETRO |
|------------|---------------------|-------|------|-----|----------------|
| M075312R50 | 2x Ø12 | dx | 1000 | 206 | * |
| M071312R50 | 3x Ø12 | dx | 1100 | 196 | * |
| M075312L50 | 2x Ø12 | sx | 1000 | 206 | * |
| M071312L50 | 3x Ø12 | sx | 1100 | 196 | * |
| M075312C50 | 2x Ø12 | dx+sx | 1000 | 206 | * |
| M071312C50 | 3x Ø12 | dx+sx | 1100 | 196 | * |

316 | 1.4401 satinato

| ART. | FISSAGGI [N X Ø MM] | MOD | H | A | SPESSORE VETRO |
|------------|---------------------|-----|------|-----|----------------|
| M075312A50 | 2x Ø12 | ae | 1000 | 206 | * |
| M071312A50 | 3x Ø12 | ae | 1100 | 196 | * |

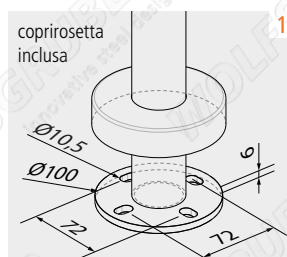
316 | 1.4401 lucidato

| ART. | FISSAGGI [N X Ø MM] | MOD | H | A | SPESSORE VETRO |
|------------|---------------------|-----|------|-----|----------------|
| M075312A51 | 2x Ø12 | ae | 1000 | 206 | * |
| M071312A51 | 3x Ø12 | ae | 1100 | 196 | * |

316 | 1.4401 lucidato

| ART. | FISSAGGI [N X Ø MM] | MOD | H | A | SPESSORE VETRO |
|------------|---------------------|-------|------|-----|----------------|
| M075312R51 | 2x Ø12 | dx | 1000 | 206 | * |
| M071312R51 | 3x Ø12 | dx | 1100 | 196 | * |
| M075312L51 | 2x Ø12 | sx | 1000 | 206 | * |
| M071312L51 | 3x Ø12 | sx | 1100 | 196 | * |
| M075312C51 | 2x Ø12 | dx+sx | 1000 | 206 | * |
| M071312C51 | 3x Ø12 | dx+sx | 1100 | 196 | * |

info



* in caso d'ordine indicare spessore vetro (8/8,76/10/10,76/12/12,76 mm)

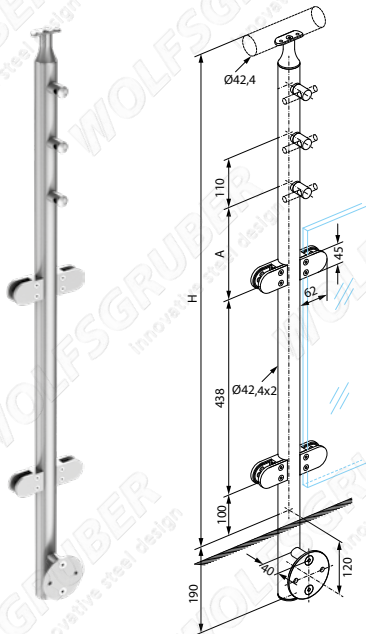
montanti basic



montanti basic

montanti basic glass

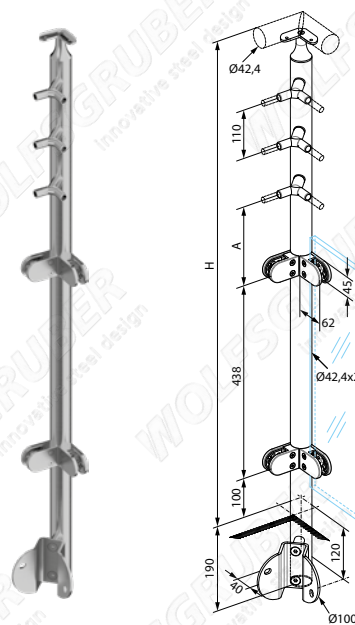
montante Ø42,4x2 per montaggio laterale con fissaggi per traverse e per vetro (info 1, 3)



MOD.



montante ad angolo Ø42,4x2 per montaggio laterale con fissaggi per traverse e per vetro (info 2, 3)



304 | 1.4301 satinato

| ART. | FISSAGGI [N X Ø MM] | MOD | H | A | SPESSORE VETRO |
|------------|---------------------|-------|------|-----|----------------|
| M078312R40 | 2x Ø12 | dx | 1000 | 206 | * |
| M073312R40 | 3x Ø12 | dx | 1100 | 196 | * |
| M078312L40 | 2x Ø12 | sx | 1000 | 206 | * |
| M073312L40 | 3x Ø12 | sx | 1100 | 196 | * |
| M078312C40 | 2x Ø12 | dx+sx | 1000 | 206 | * |
| M073312C40 | 3x Ø12 | dx+sx | 1100 | 196 | * |

304 | 1.4301 satinato

| ART. | FISSAGGI [N X Ø MM] | MOD | H | A | SPESSORE VETRO |
|------------|---------------------|-----|------|-----|----------------|
| M078312A40 | 2x Ø12 | ae | 1000 | 206 | * |
| M073312A40 | 3x Ø12 | ae | 1100 | 196 | * |

316 | 1.4401 satinato

| ART. | FISSAGGI [N X Ø MM] | MOD | H | A | SPESSORE VETRO |
|------------|---------------------|-------|------|-----|----------------|
| M078312R50 | 2x Ø12 | dx | 1000 | 206 | * |
| M073312R50 | 3x Ø12 | dx | 1100 | 196 | * |
| M078312L50 | 2x Ø12 | sx | 1000 | 206 | * |
| M073312L50 | 3x Ø12 | sx | 1100 | 196 | * |
| M078312C50 | 2x Ø12 | dx+sx | 1000 | 206 | * |
| M073312C50 | 3x Ø12 | dx+sx | 1100 | 196 | * |

316 | 1.4401 satinato

| ART. | FISSAGGI [N X Ø MM] | MOD | H | A | SPESSORE VETRO |
|------------|---------------------|-----|------|-----|----------------|
| M078312A50 | 2x Ø12 | ae | 1000 | 206 | * |
| M073312A50 | 3x Ø12 | ae | 1100 | 196 | * |

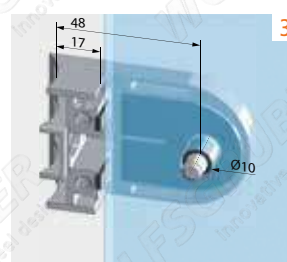
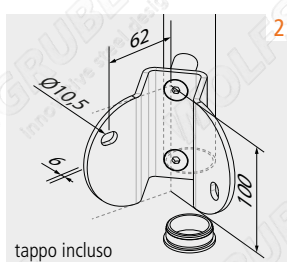
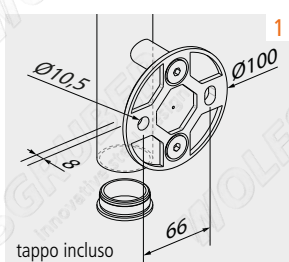
316 | 1.4401 lucidato

| ART. | FISSAGGI [N X Ø MM] | MOD | H | A | SPESSORE VETRO |
|------------|---------------------|-------|------|-----|----------------|
| M078312R51 | 2x Ø12 | dx | 1000 | 206 | * |
| M073312R51 | 3x Ø12 | dx | 1100 | 196 | * |
| M078312L51 | 2x Ø12 | sx | 1000 | 206 | * |
| M073312L51 | 3x Ø12 | sx | 1100 | 196 | * |
| M078312C51 | 2x Ø12 | dx+sx | 1000 | 206 | * |
| M073312C51 | 3x Ø12 | dx+sx | 1100 | 196 | * |

316 | 1.4401 lucidato

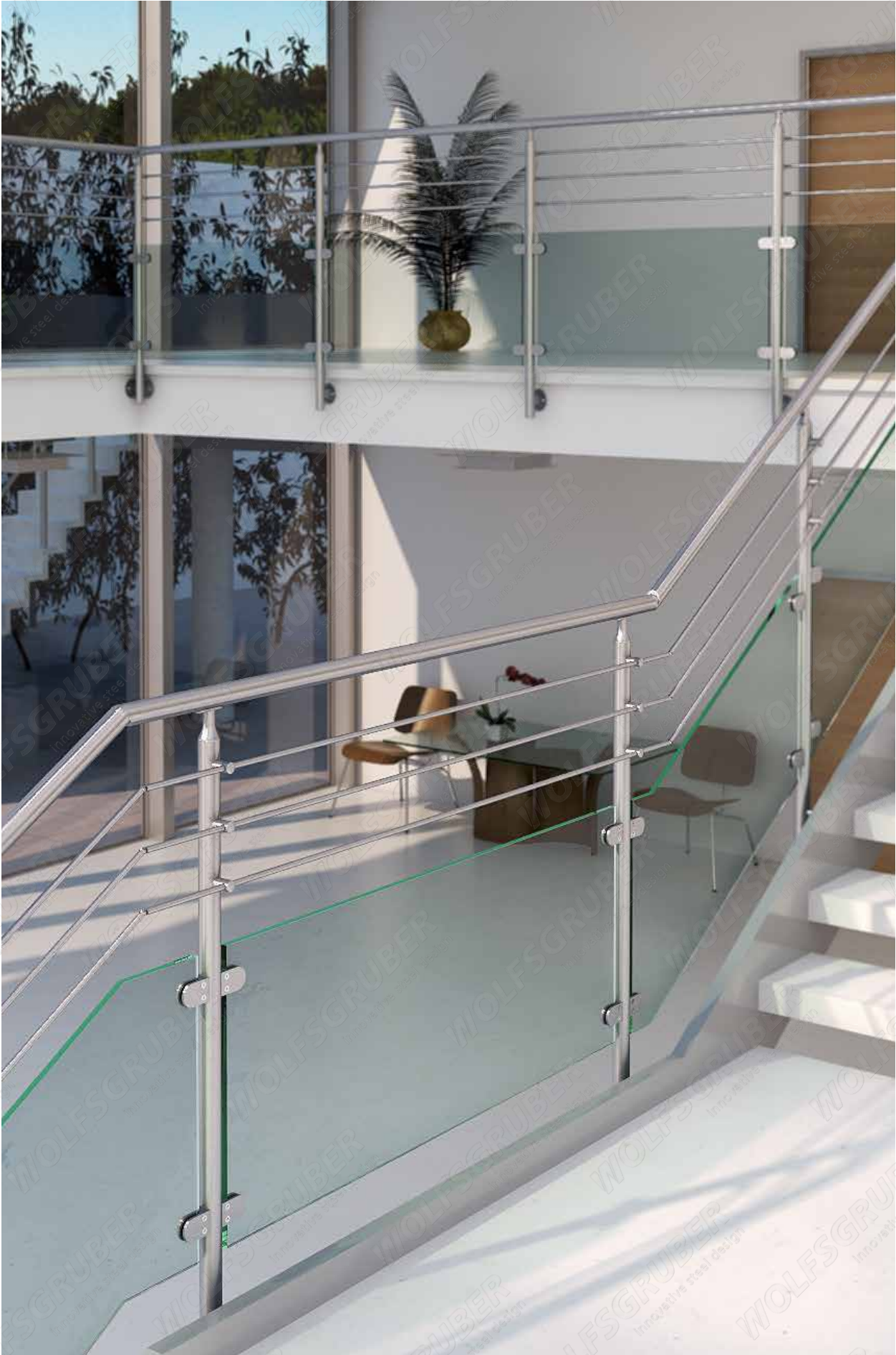
| ART. | FISSAGGI [N X Ø MM] | MOD | H | A | SPESSORE VETRO |
|------------|---------------------|-----|------|-----|----------------|
| M078312A51 | 2x Ø12 | ae | 1000 | 206 | * |
| M073312A51 | 3x Ø12 | ae | 1100 | 196 | * |

info



* in caso d'ordine indicare spessore vetro (8/8,76/10/10,76/12/12,76 mm)

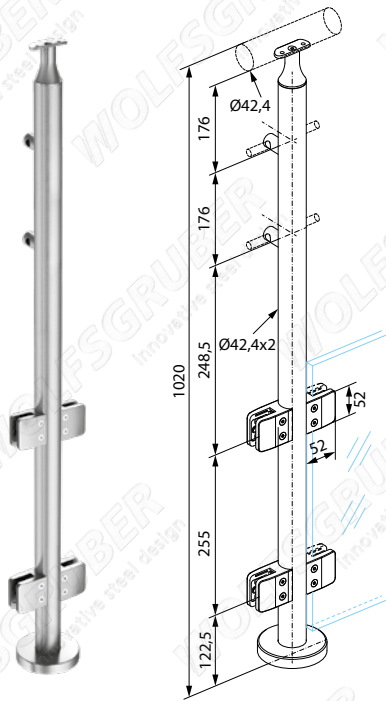
montanti basic



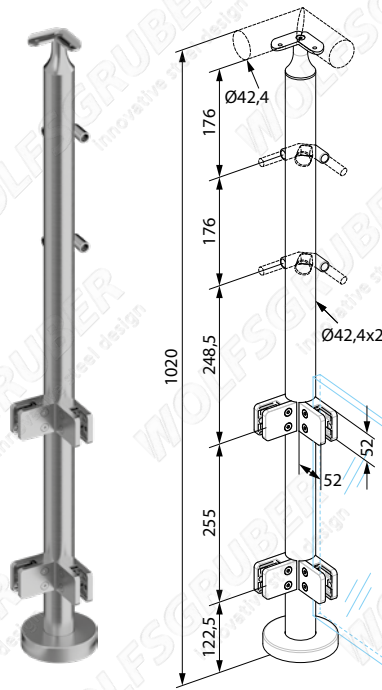
montanti basic

montanti basic glass

montante Ø42,4x2 per montaggio a pavimento con fissaggi per traverse e per vetro (info 1, 2)



montante ad angolo Ø42,4x2 per montaggio a pavimento con fissaggi per traverse e per vetro (info 1, 2)



MOD.



304 | 1.4301

satinato

| ART. | FISSAGGI [NXØ MM] | MOD | SPESSORE VETRO |
|------------|-------------------|-------|----------------|
| M075212R40 | 2x Ø12 | dx | * |
| M075212L40 | 2x Ø12 | sx | * |
| M075212C40 | 2x Ø12 | dx+sx | * |

316 | 1.4401

satinato

| ART. | FISSAGGI [NXØ MM] | MOD | SPESSORE VETRO |
|------------|-------------------|-------|----------------|
| M075212R50 | 2x Ø12 | dx | * |
| M075212L50 | 2x Ø12 | sx | * |
| M075212C50 | 2x Ø12 | dx+sx | * |

316 | 1.4401

lucidato

| ART. | FISSAGGI [NXØ MM] | MOD | SPESSORE VETRO |
|------------|-------------------|-------|----------------|
| M075212R51 | 2x Ø12 | dx | * |
| M075212L51 | 2x Ø12 | sx | * |
| M075212C51 | 2x Ø12 | dx+sx | * |

304 | 1.4301

satinato

| ART. | FISSAGGI [NXØ MM] | MOD | SPESSORE VETRO |
|------------|-------------------|-----|----------------|
| M075212A40 | 2x Ø12 | ae | * |

316 | 1.4401

satinato

| ART. | FISSAGGI [NXØ MM] | MOD | SPESSORE VETRO |
|------------|-------------------|-----|----------------|
| M075212A50 | 2x Ø12 | ae | * |

316 | 1.4401

lucidato

| ART. | FISSAGGI [NXØ MM] | MOD | SPESSORE VETRO |
|------------|-------------------|-----|----------------|
| M075212A51 | 2x Ø12 | ae | * |

montanti basic

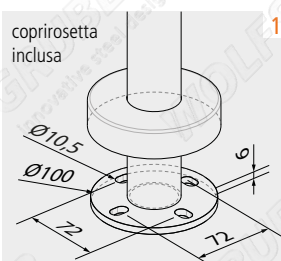
info

montanti su misura



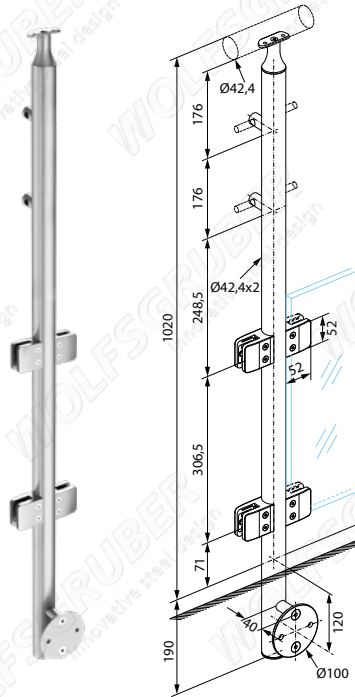
394

coprirosetta inclusa

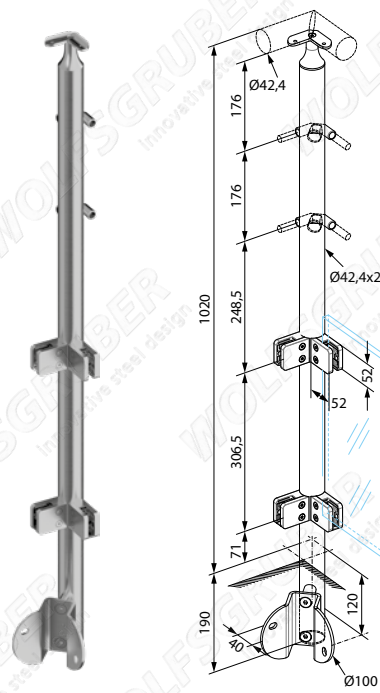


* in caso d'ordine indicare spessore vetro (8/8,76/9,52/10/10,76/11,52/12/12,76 mm)

montante Ø42,4x2 per montaggio laterale con fissaggi per traverse e per vetro (info 1, 3)



montante ad angolo Ø42,4x2 per montaggio laterale con fissaggi per traverse e per vetro (info 2, 3)



MOD.



304 | 1.4301

satinato

| ART. | FISSAGGI [NXØ MM] | MOD | SPESSORE VETRO |
|------------|-------------------|-------|----------------|
| M078212R40 | 2x Ø12 | dx | * |
| M078212L40 | 2x Ø12 | sx | * |
| M078212C40 | 2x Ø12 | dx+sx | * |

316 | 1.4401

satinato

| ART. | FISSAGGI [NXØ MM] | MOD | SPESSORE VETRO |
|------------|-------------------|-------|----------------|
| M078212R50 | 2x Ø12 | dx | * |
| M078212L50 | 2x Ø12 | sx | * |
| M078212C50 | 2x Ø12 | dx+sx | * |

316 | 1.4401

lucidato

| ART. | FISSAGGI [NXØ MM] | MOD | SPESSORE VETRO |
|------------|-------------------|-------|----------------|
| M078212R51 | 2x Ø12 | dx | * |
| M078212L51 | 2x Ø12 | sx | * |
| M078212C51 | 2x Ø12 | dx+sx | * |

304 | 1.4301

satinato

| ART. | FISSAGGI [NXØ MM] | MOD | SPESSORE VETRO |
|------------|-------------------|-----|----------------|
| M078212A40 | 2x Ø12 | ae | * |

316 | 1.4401

satinato

| ART. | FISSAGGI [NXØ MM] | MOD | SPESSORE VETRO |
|------------|-------------------|-----|----------------|
| M078212A50 | 2x Ø12 | ae | * |

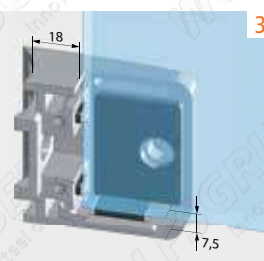
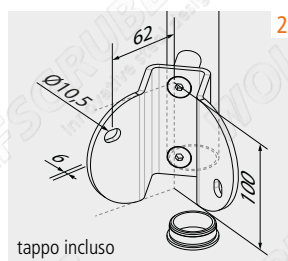
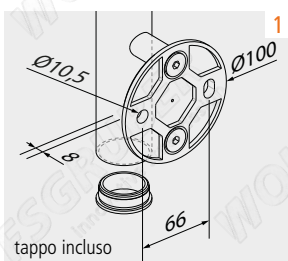
316 | 1.4401

lucidato

| ART. | FISSAGGI [NXØ MM] | MOD | SPESSORE VETRO |
|------------|-------------------|-----|----------------|
| M078212A51 | 2x Ø12 | ae | * |



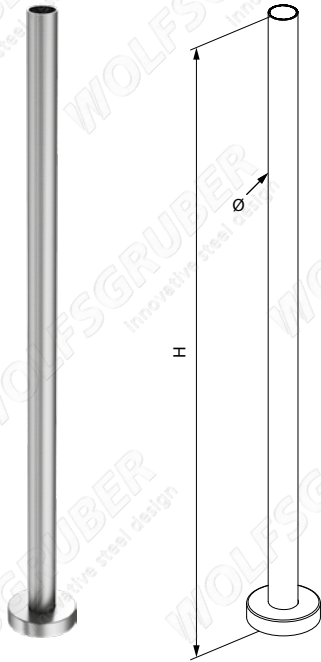
info



* in caso d'ordine indicare spessore vetro (8/8,76/9,52/10/10,76/11,52/12/12,76 mm)

montanti basic

montante per montaggio a pavimento senza
fissaggi e sostegno corrimano
(info 1)



304 | 1.4301

satinato

| ART. | Ø | H |
|------------------|-----------|------|
| M00100040 | 42,4 x2,0 | 1000 |
| M70100040 | 42,4 x3,0 | 1000 |

316 | 1.4401

satinato

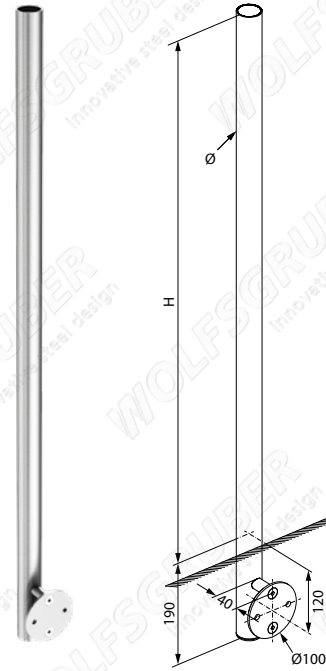
| ART. | Ø | H |
|------------------|-----------|------|
| M00100050 | 42,4 x2,0 | 1000 |

316 | 1.4401

lucidato

| ART. | Ø | H |
|------------------|-----------|------|
| M00100051 | 42,4 x2,0 | 1000 |

montante per montaggio laterale senza fissaggi e
sostegno corrimano
(info 2)



304 | 1.4301

satinato

| ART. | Ø | H |
|------------------|-----------|------|
| M00300040 | 42,4 x2,0 | 1000 |
| M70300040 | 42,4 x3,0 | 1000 |

316 | 1.4401

satinato

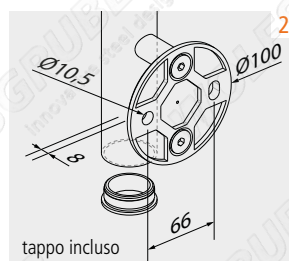
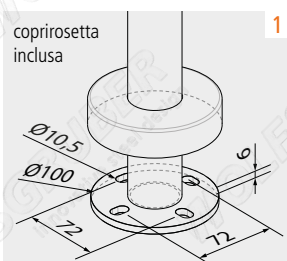
| ART. | Ø | H |
|------------------|-----------|------|
| M00300050 | 42,4 x2,0 | 1000 |

316 | 1.4401

lucidato

| ART. | Ø | H |
|------------------|-----------|------|
| M00300051 | 42,4 x2,0 | 1000 |

info



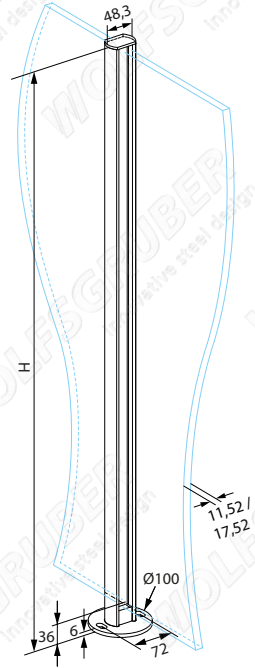
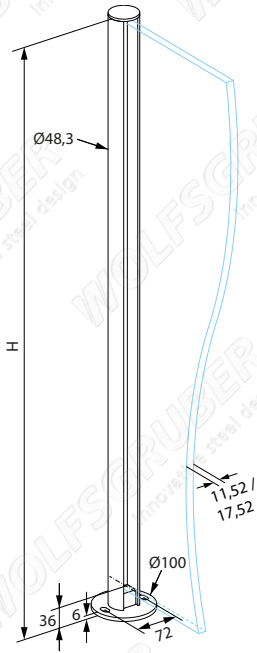
montanti basic

montanti basic groove glass

montante finale Ø48,3
per montaggio a pavimento



montante intermedio Ø48,3
per montaggio a pavimento



304 | 1.4301

satinato

| ART. | H |
|-----------------|------|
| M701000L40-1000 | 1000 |
| M701000L40-1200 | 1200 |
| M701000L40-1500 | 1500 |

304 | 1.4301

satinato

| ART. | H |
|-----------------|------|
| M701000C40-1000 | 1000 |
| M701000C40-1200 | 1200 |
| M701000C40-1500 | 1500 |

316 | 1.4401

satinato

| ART. | H |
|-----------------|------|
| M701000L50-1000 | 1000 |
| M701000L50-1200 | 1200 |
| M701000L50-1500 | 1500 |

316 | 1.4401

satinato

| ART. | H |
|-----------------|------|
| M701000C50-1000 | 1000 |
| M701000C50-1200 | 1200 |
| M701000C50-1500 | 1500 |



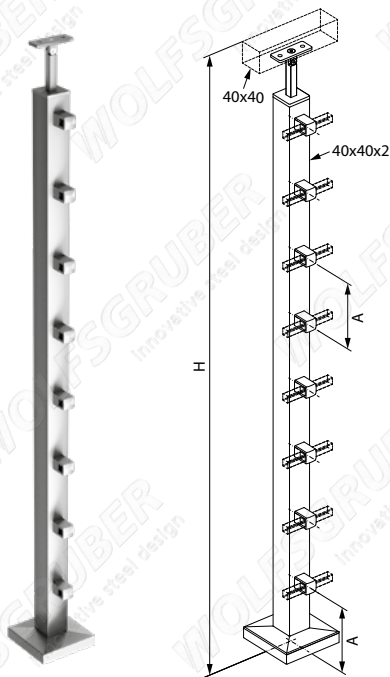
montanti basic

info

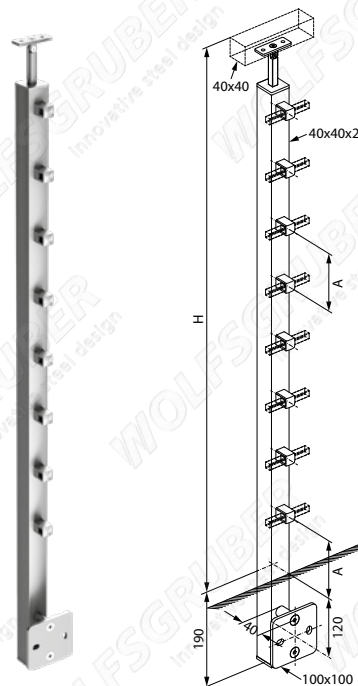


montanti quadro

montante 40x40x2 per montaggio a pavimento con fissaggi per traverse (info 1)



montante 40x40x2 per montaggio laterale con fissaggi per traverse (info 2)



304 | 1.4301

satinato

| ART. | FISSAGGI [N X Ø MM] | H | A |
|-----------|---------------------|------|-------|
| M12551340 | 5x 12x12 | 1000 | 160,0 |
| M12151340 | 5x 12x12 | 1100 | 176,0 |
| M12581340 | 8x 12x12 | 1000 | 106,5 |
| M12181340 | 8x 12x12 | 1100 | 117,5 |

304 | 1.4301

satinato

| ART. | FISSAGGI [N X Ø MM] | H | A |
|-----------|---------------------|------|-------|
| M12751340 | 5x 12x12 | 1000 | 160,0 |
| M12351340 | 5x 12x12 | 1100 | 176,0 |
| M12781340 | 8x 12x12 | 1000 | 106,5 |
| M12381340 | 8x 12x12 | 1100 | 117,5 |

316 | 1.4401

satinato

| ART. | FISSAGGI [N X Ø MM] | H | A |
|-----------|---------------------|------|-------|
| M12551350 | 5x 12x12 | 1000 | 160,0 |
| M12151350 | 5x 12x12 | 1100 | 176,0 |
| M12581350 | 8x 12x12 | 1000 | 106,5 |
| M12181350 | 8x 12x12 | 1100 | 117,5 |

316 | 1.4401

satinato

| ART. | FISSAGGI [N X Ø MM] | H | A |
|-----------|---------------------|------|-------|
| M12751350 | 5x 12x12 | 1000 | 160,0 |
| M12351350 | 5x 12x12 | 1100 | 176,0 |
| M12781350 | 8x 12x12 | 1000 | 106,5 |
| M12381350 | 8x 12x12 | 1100 | 117,5 |

316 | 1.4401

lucidato

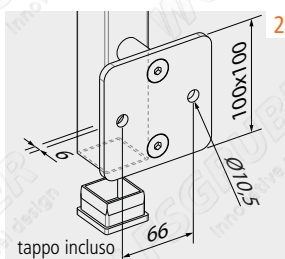
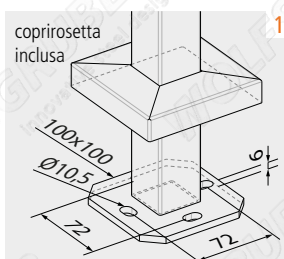
| ART. | FISSAGGI [N X Ø MM] | H | A |
|-----------|---------------------|------|-------|
| M12551351 | 5x 12x12 | 1000 | 160,0 |
| M12151351 | 5x 12x12 | 1100 | 176,0 |
| M12581351 | 8x 12x12 | 1000 | 106,5 |
| M12181351 | 8x 12x12 | 1100 | 117,5 |

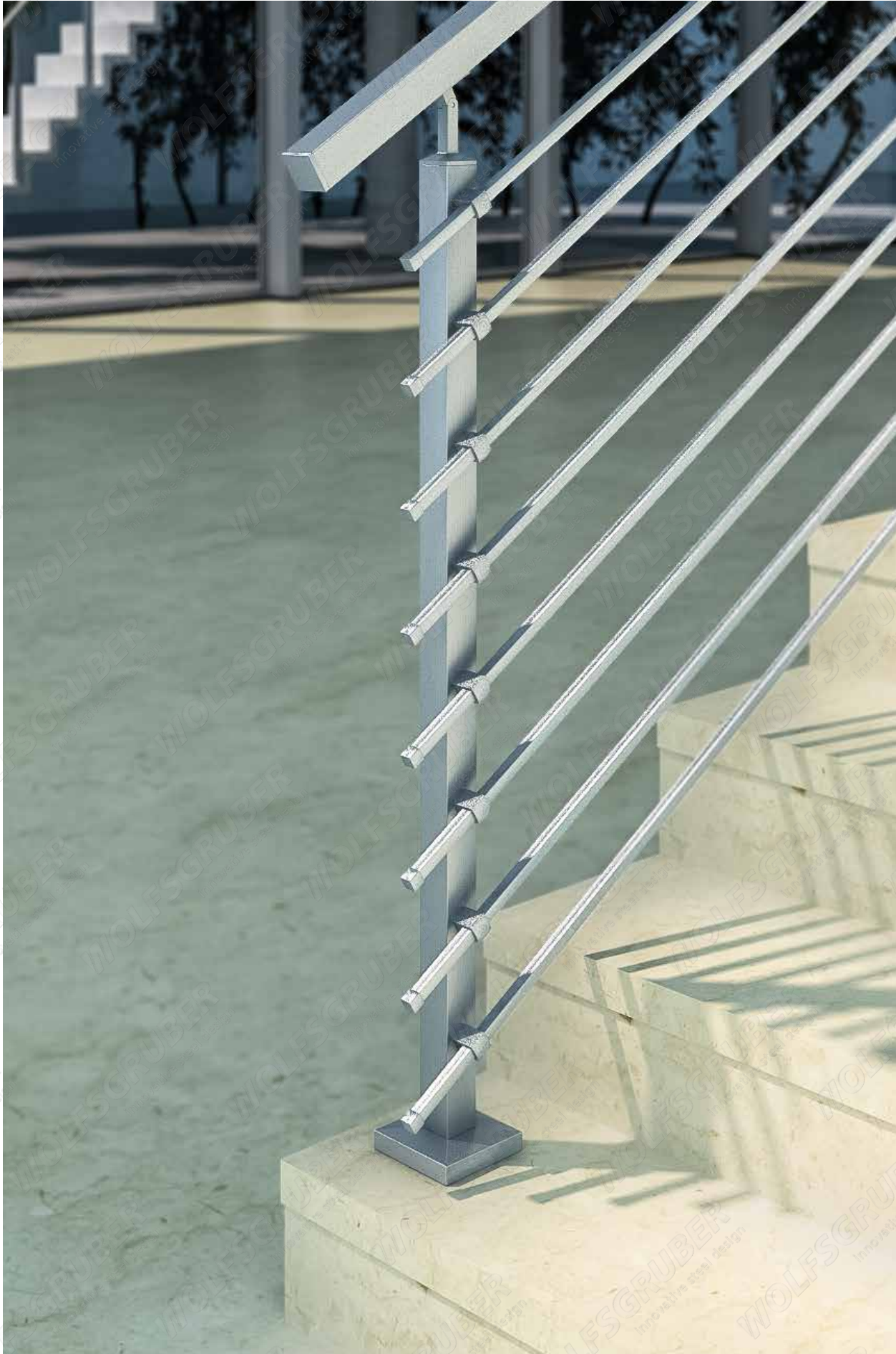
316 | 1.4401

lucidato

| ART. | FISSAGGI [N X Ø MM] | H | A |
|-----------|---------------------|------|-------|
| M12751351 | 5x 12x12 | 1000 | 160,0 |
| M12351351 | 5x 12x12 | 1100 | 176,0 |
| M12781351 | 8x 12x12 | 1000 | 106,5 |
| M12381351 | 8x 12x12 | 1100 | 117,5 |

info

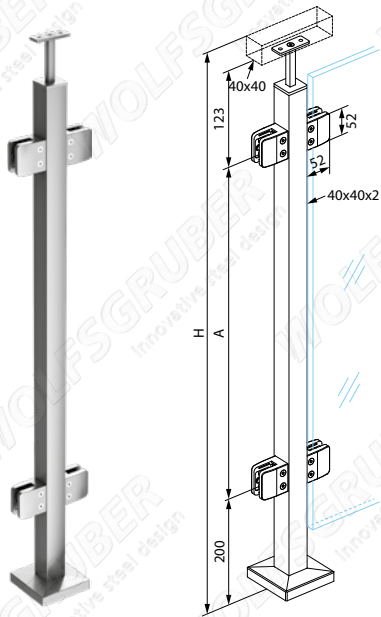




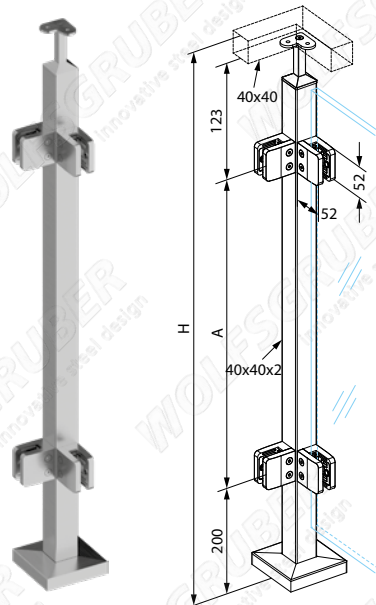
montanti quadro

montanti quadro glass

montante 40x40x2 per montaggio a pavimento con morsetti per vetro (info 1, 2)



montante ad angolo 40x40x2 per montaggio a pavimento con morsetti per vetro (info 1, 2)



MOD.



304 | 1.4301 satinato

| ART. | MOD | H | A | SPESSORE VETRO |
|------------|---------|------|-----|----------------|
| M165000R40 | dx | 1000 | 558 | * |
| M161000R40 | dx | 1100 | 658 | * |
| M165000L40 | sx | 1000 | 558 | * |
| M161000L40 | sx | 1100 | 658 | * |
| M165000C40 | dx + sx | 1000 | 558 | * |
| M161000C40 | dx + sx | 1100 | 658 | * |

304 | 1.4301 satinato

| ART. | MOD | H | A | SPESSORE VETRO |
|------------|-----|------|-----|----------------|
| M165000A40 | ae | 1000 | 558 | * |
| M161000A40 | ae | 1100 | 658 | * |

316 | 1.4401 satinato

| ART. | MOD | H | A | SPESSORE VETRO |
|------------|---------|------|-----|----------------|
| M165000R50 | dx | 1000 | 558 | * |
| M161000R50 | dx | 1100 | 658 | * |
| M165000L50 | sx | 1000 | 558 | * |
| M161000L50 | sx | 1100 | 658 | * |
| M165000C50 | dx + sx | 1000 | 558 | * |
| M161000C50 | dx + sx | 1100 | 658 | * |

316 | 1.4401 satinato

| ART. | MOD | H | A | SPESSORE VETRO |
|------------|-----|------|-----|----------------|
| M165000A50 | ae | 1000 | 558 | * |
| M161000A50 | ae | 1100 | 658 | * |

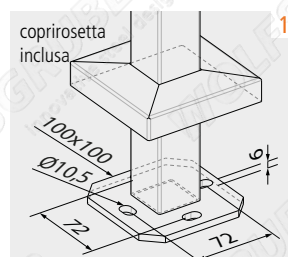
316 | 1.4401 lucidato

| ART. | MOD | H | A | SPESSORE VETRO |
|------------|-----|------|-----|----------------|
| M165000A51 | ae | 1000 | 558 | * |
| M161000A51 | ae | 1100 | 658 | * |

316 | 1.4401 lucidato

| ART. | MOD | H | A | SPESSORE VETRO |
|------------|---------|------|-----|----------------|
| M165000R51 | dx | 1000 | 558 | * |
| M161000R51 | dx | 1100 | 658 | * |
| M165000L51 | sx | 1000 | 558 | * |
| M161000L51 | sx | 1100 | 658 | * |
| M165000C51 | dx + sx | 1000 | 558 | * |
| M161000C51 | dx + sx | 1100 | 658 | * |

info



* in caso d'ordine indicare spessore vetro (8/8,76/9,52/10/10,76/11,52/12/12,76 mm)

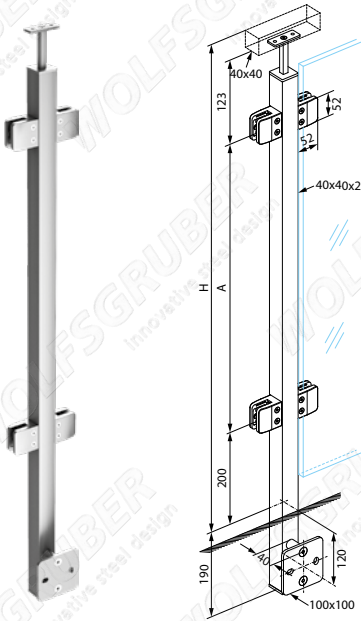
montanti quadro



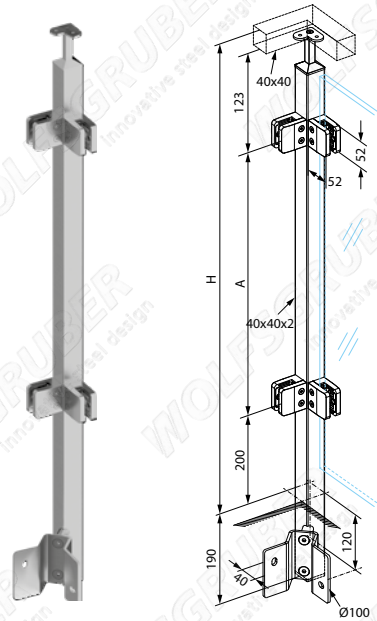
montanti quadro

montanti quadro glass

montante 40x40x2 per montaggio laterale con morsetti per vetro (info 1,3)



montante ad angolo 40x40x2 per montaggio laterale con morsetti per vetro (info 2, 3)



MOD.



304 | 1.4301 satinato

| ART. | MOD | H | A | SPESSORE VETRO |
|------------|---------|------|-----|----------------|
| M167000R40 | dx | 1000 | 558 | * |
| M163000R40 | dx | 1100 | 658 | * |
| M167000L40 | sx | 1000 | 558 | * |
| M163000L40 | sx | 1100 | 658 | * |
| M167000C40 | dx + sx | 1000 | 558 | * |
| M163000C40 | dx + sx | 1100 | 658 | * |

304 | 1.4301 satinato

| ART. | MOD | H | A | SPESSORE VETRO |
|------------|-----|------|-----|----------------|
| M167000A40 | ae | 1000 | 558 | * |
| M163000A40 | ae | 1100 | 658 | * |

316 | 1.4401 satinato

| ART. | MOD | H | A | SPESSORE VETRO |
|------------|---------|------|-----|----------------|
| M167000R50 | dx | 1000 | 558 | * |
| M163000R50 | dx | 1100 | 658 | * |
| M167000L50 | sx | 1000 | 558 | * |
| M163000L50 | sx | 1100 | 658 | * |
| M167000C50 | dx + sx | 1000 | 558 | * |
| M163000C50 | dx + sx | 1100 | 658 | * |

316 | 1.4401 satinato

| ART. | MOD | H | A | SPESSORE VETRO |
|------------|-----|------|-----|----------------|
| M167000A50 | ae | 1000 | 558 | * |
| M163000A50 | ae | 1100 | 658 | * |

316 | 1.4401 lucidato

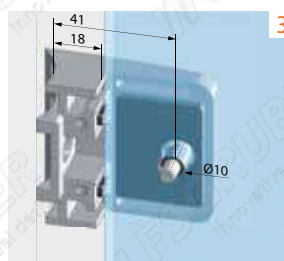
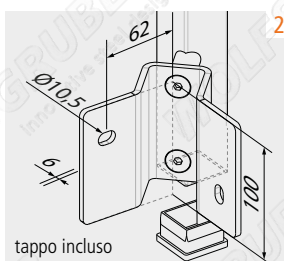
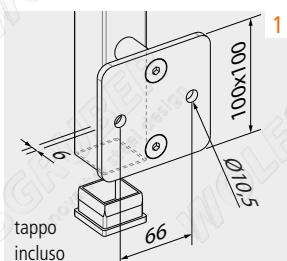
| ART. | MOD | H | A | SPESSORE VETRO |
|------------|-----|------|-----|----------------|
| M167000A51 | ae | 1000 | 558 | * |
| M163000A51 | ae | 1100 | 658 | * |

316 | 1.4401 lucidato

| ART. | MOD | H | A | SPESSORE VETRO |
|------------|---------|------|-----|----------------|
| M167000R51 | dx | 1000 | 558 | * |
| M163000R51 | dx | 1100 | 658 | * |
| M167000L51 | sx | 1000 | 558 | * |
| M163000L51 | sx | 1100 | 658 | * |
| M167000C51 | dx + sx | 1000 | 558 | * |
| M163000C51 | dx + sx | 1100 | 658 | * |

montanti quadro

info



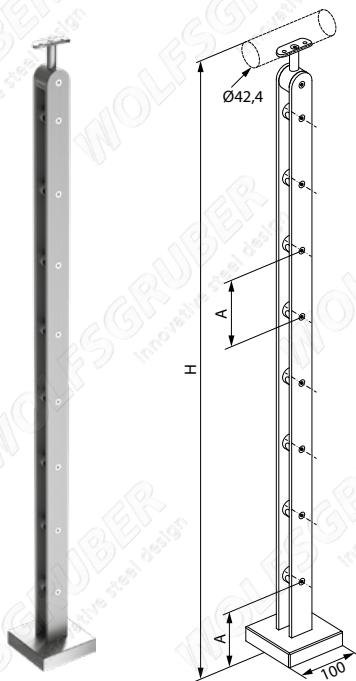
* in caso d'ordine indicare spessore vetro (8/8,76/9,52/10/10,76/11,52/12/12,76 mm)



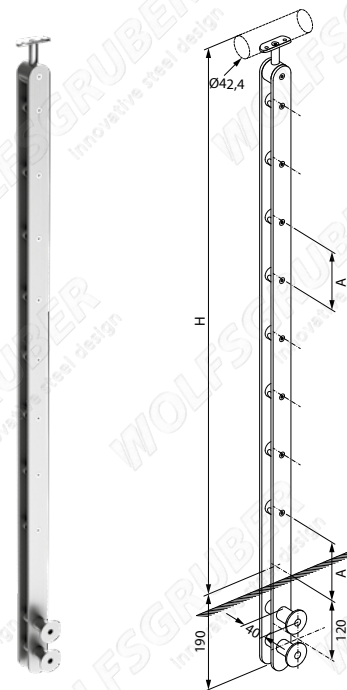
montanti quadro

montanti twin plus

montante 2x 40x6 per montaggio a pavimento con fissaggi per traverse adatto per scale a chiocciola (info 1, 3)



montante 2x 40x6 per montaggio laterale con fissaggi per traverse adatto per scale a chiocciola (info 2, 3)



304 | 1.4301

satinato

| ART. | FISSAGGI [N X Ø MM] | H | A |
|-----------|---------------------|------|-------|
| M32551240 | 5x Ø12 | 1000 | 160,0 |
| M32151240 | 5x Ø12 | 1100 | 176,0 |
| M32581240 | 8x Ø12 | 1000 | 106,5 |
| M32181240 | 8x Ø12 | 1100 | 117,5 |

304 | 1.4301

satinato

| ART. | FISSAGGI [N X Ø MM] | H | A |
|-----------|---------------------|------|-------|
| M32751240 | 5x Ø12 | 1000 | 160,0 |
| M32351240 | 5x Ø12 | 1100 | 176,0 |
| M32781240 | 8x Ø12 | 1000 | 106,5 |
| M32381240 | 8x Ø12 | 1100 | 117,5 |

316 | 1.4401

satinato

| ART. | FISSAGGI [N X Ø MM] | H | A |
|-----------|---------------------|------|-------|
| M32551250 | 5x Ø12 | 1000 | 160,0 |
| M32151250 | 5x Ø12 | 1100 | 176,0 |
| M32581250 | 8x Ø12 | 1000 | 106,5 |
| M32181250 | 8x Ø12 | 1100 | 117,5 |

316 | 1.4401

satinato

| ART. | FISSAGGI [N X Ø MM] | H | A |
|-----------|---------------------|------|-------|
| M32751250 | 5x Ø12 | 1000 | 160,0 |
| M32351250 | 5x Ø12 | 1100 | 176,0 |
| M32781250 | 8x Ø12 | 1000 | 106,5 |
| M32381250 | 8x Ø12 | 1100 | 117,5 |

316 | 1.4401

lucidato

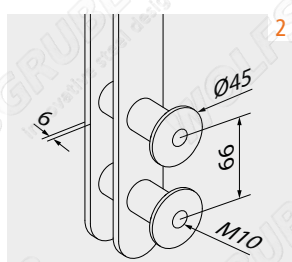
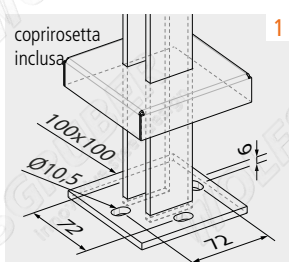
| ART. | FISSAGGI [N X Ø MM] | H | A |
|-----------|---------------------|------|-------|
| M32551251 | 5x Ø12 | 1000 | 160,0 |
| M32151251 | 5x Ø12 | 1100 | 176,0 |
| M32581251 | 8x Ø12 | 1000 | 106,5 |
| M32181251 | 8x Ø12 | 1100 | 117,5 |

316 | 1.4401

lucidato

| ART. | FISSAGGI [N X Ø MM] | H | A |
|-----------|---------------------|------|-------|
| M32751251 | 5x Ø12 | 1000 | 160,0 |
| M32351251 | 5x Ø12 | 1100 | 176,0 |
| M32781251 | 8x Ø12 | 1000 | 106,5 |
| M32381251 | 8x Ø12 | 1100 | 117,5 |

info



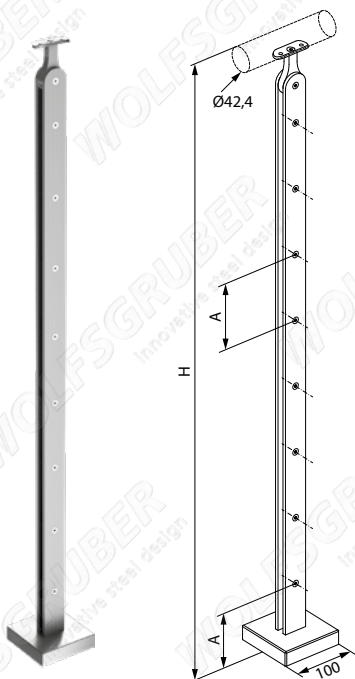
montanti twin



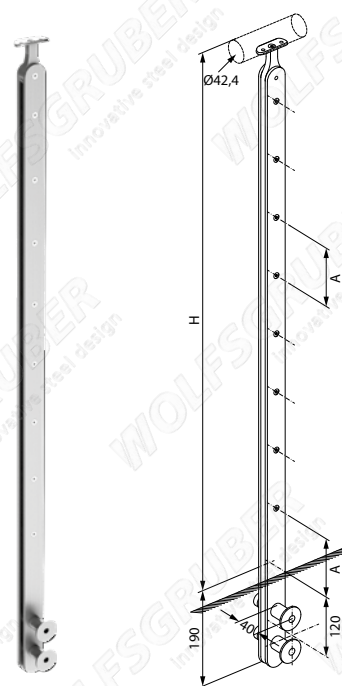
montanti twin

montanti twin

montante 2x 40x6 per montaggio a pavimento per traverse, adatto per scale a chiocciola (info 1, 3)



montante 2x 40x6 per montaggio laterale per traverse, adatto per scale a chiocciola (info 2, 3)



304 | 1.4301

satinato

| ART. | FISSAGGI [N X Ø MM] | H | A |
|-----------|---------------------|------|-------|
| M22551240 | 5x Ø12 | 1000 | 160,0 |
| M22151240 | 5x Ø12 | 1100 | 176,0 |
| M22581240 | 8x Ø12 | 1000 | 106,5 |
| M22181240 | 8x Ø12 | 1100 | 117,5 |

304 | 1.4301

satinato

| ART. | FISSAGGI [N X Ø MM] | H | A |
|-----------|---------------------|------|-------|
| M22751240 | 5x Ø12 | 1000 | 160,0 |
| M22351240 | 5x Ø12 | 1100 | 176,0 |
| M22781240 | 8x Ø12 | 1000 | 106,5 |
| M22381240 | 8x Ø12 | 1100 | 117,5 |

316 | 1.4401

satinato

| ART. | FISSAGGI [N X Ø MM] | H | A |
|-----------|---------------------|------|-------|
| M22551250 | 5x Ø12 | 1000 | 160,0 |
| M22151250 | 5x Ø12 | 1100 | 176,0 |
| M22581250 | 8x Ø12 | 1000 | 106,5 |
| M22181250 | 8x Ø12 | 1100 | 117,5 |

316 | 1.4401

satinato

| ART. | FISSAGGI [N X Ø MM] | H | A |
|-----------|---------------------|------|-------|
| M22751250 | 5x Ø12 | 1000 | 160,0 |
| M22351250 | 5x Ø12 | 1100 | 176,0 |
| M22781250 | 8x Ø12 | 1000 | 106,5 |
| M22381250 | 8x Ø12 | 1100 | 117,5 |

316 | 1.4401

lucidato

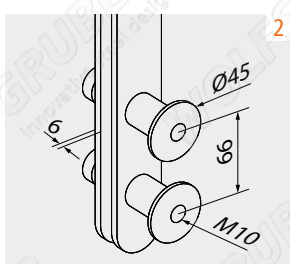
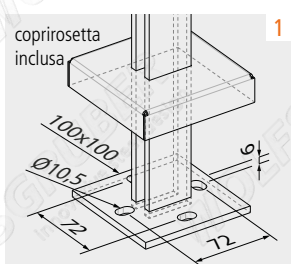
| ART. | FISSAGGI [N X Ø MM] | H | A |
|-----------|---------------------|------|-------|
| M22551251 | 5x Ø12 | 1000 | 160,0 |
| M22151251 | 5x Ø12 | 1100 | 176,0 |
| M22581251 | 8x Ø12 | 1000 | 106,5 |
| M22181251 | 8x Ø12 | 1100 | 117,5 |

316 | 1.4401

lucidato

| ART. | FISSAGGI [N X Ø MM] | H | A |
|-----------|---------------------|------|-------|
| M22751251 | 5x Ø12 | 1000 | 160,0 |
| M22351251 | 5x Ø12 | 1100 | 176,0 |
| M22781251 | 8x Ø12 | 1000 | 106,5 |
| M22381251 | 8x Ø12 | 1100 | 117,5 |

info

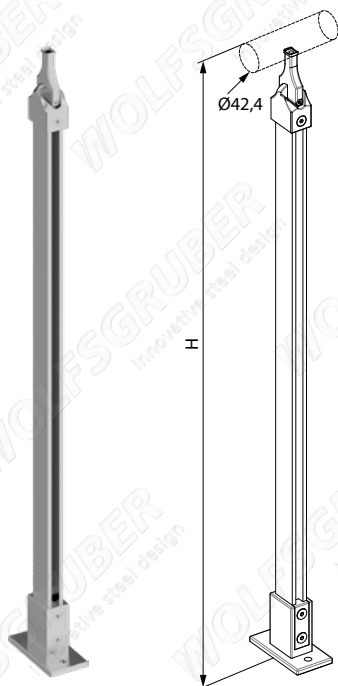




montanti twin

montanti inox step system

montante 2x 40x6 per montaggio a pavimento con corrimano in asse adatto per scale a chiochiola (info 1, 3)



304 | 1.4301

satinato

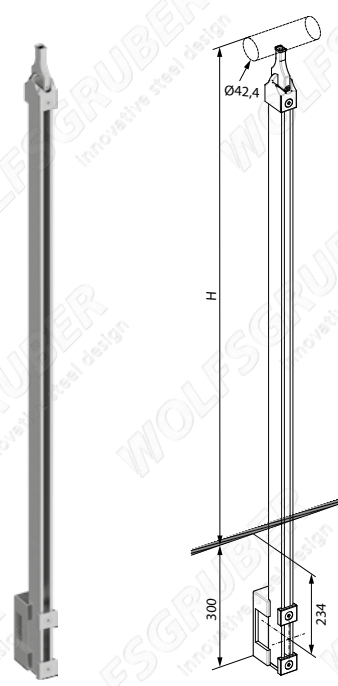
| ART. | H |
|---------|------|
| M201040 | 1000 |
| M201140 | 1100 |

316 | 1.4401

satinato

| ART. | H |
|---------|------|
| M201050 | 1000 |
| M201150 | 1100 |

montante 2x 40x6 per montaggio laterale con corrimano in asse adatto per scale a chiochiola (info 2, 3)



304 | 1.4301

satinato

| ART. | H |
|---------|------|
| M241140 | 1000 |

316 | 1.4401

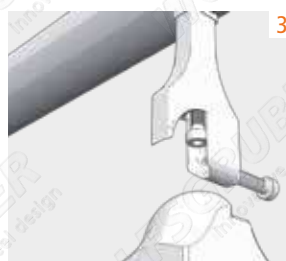
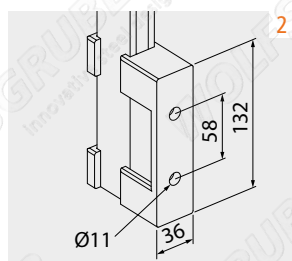
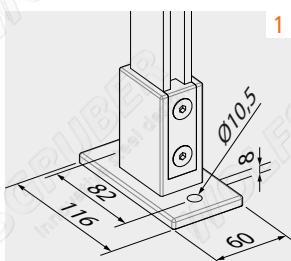
satinato

| ART. | H |
|---------|------|
| M241150 | 1000 |



montanti inox step system

info

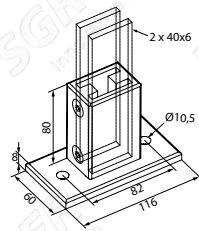
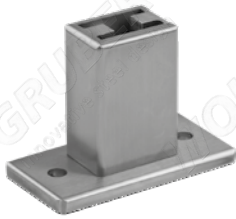




montanti inox step system

accessori per montanti inox step system

ancoraggio per pavimento



304 | 1.4301

satinato

ART.

62871

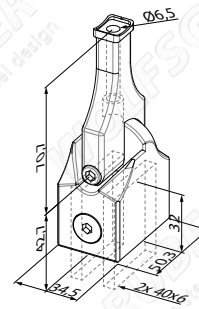
316 | 1.4401

satinato

ART.

62871-V4A

sostegno per corrimani in asse
(info 1)



304 | 1.4301

satinato

ART.

62858

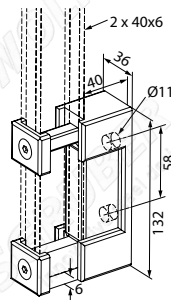
316 | 1.4401

satinato

ART.

62858-V4A

ancoraggio laterale



304 | 1.4301

satinato

ART.

62872

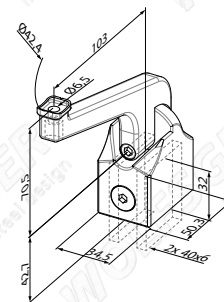
316 | 1.4401

satinato

ART.

62872-V4A

sostegno per corrimani fuori asse
(info 2)



304 | 1.4301

satinato

ART.

62853

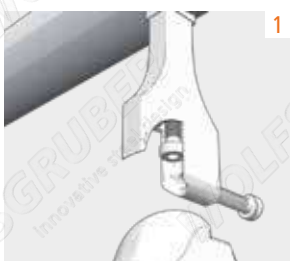
316 | 1.4401

satinato

ART.

62853-V4A

info



1

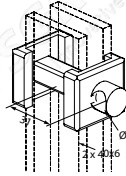


2

montanti inox step system

accessori per montanti inox step system

fissaggio per traverse in tondo



304 | 1.4301

satinato

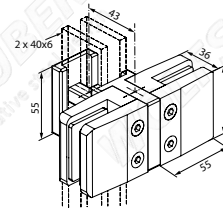
| | |
|--------------|----|
| ART. | Ø |
| 62810 | 10 |
| 62812 | 12 |

316 | 1.4401

satinato

| | |
|------------------|----|
| ART. | Ø |
| 62810-V4A | 10 |
| 62812-V4A | 12 |

fissaggio doppio per vetro



304 | 1.4301

satinato

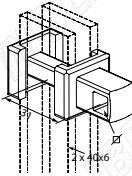
| | |
|---------------|----------------|
| ART. | SPESSORE VETRO |
| 62841* | 8,00 - 12,76 |

316 | 1.4401

satinato

| | |
|-------------------|----------------|
| ART. | SPESSORE VETRO |
| 62841-V4A* | 8,00 - 12,76 |

fissaggio per traverse in quadro



304 | 1.4301

satinato

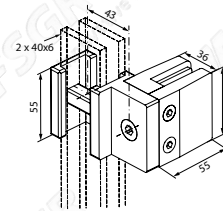
| | |
|--------------|-------|
| ART. | □ |
| 62813 | 12x12 |

316 | 1.4401

satinato

| | |
|------------------|-------|
| ART. | □ |
| 62813-V4A | 12x12 |

fissaggio singolo per vetro



304 | 1.4301

satinato

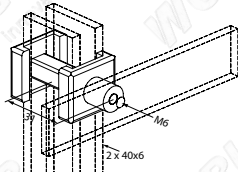
| | |
|---------------|----------------|
| ART. | SPESSORE VETRO |
| 62840* | 8,00 - 12,76 |

316 | 1.4401

satinato

| | |
|-------------------|----------------|
| ART. | SPESSORE VETRO |
| 62840-V4A* | 8,00 - 12,76 |

fissaggio per traverse in piatto



304 | 1.4301

satinato

| | |
|--------------|--|
| ART. | |
| 62849 | |

316 | 1.4401

satinato

| | |
|------------------|--|
| ART. | |
| 62849-V4A | |



montanti inox step system

info _____

* in caso d'ordine
indicare spessore vetro
(8/8,76/9,52/10/10,76/11,52/
12/12,76 mm)

montanti alu step system

montante per montaggio a pavimento con corrimano in asse (info 1)



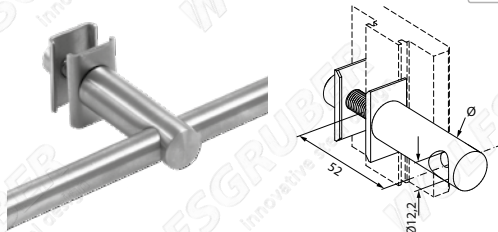
| AL | verniciato |
|-------|------------|
| ART. | H |
| 62705 | 1000 |

montante per montaggio laterale con corrimano in asse (info 2)



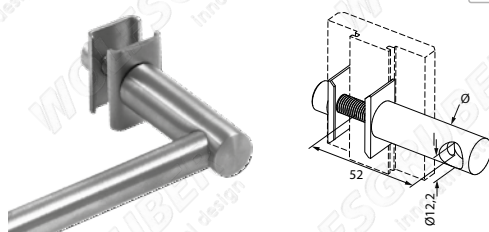
| AL | verniciato |
|-------|------------|
| ART. | H |
| 62715 | 1000 |

fissaggio per traverse in tondo



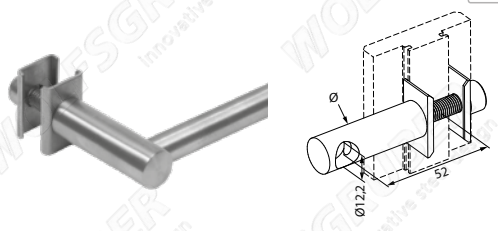
| 304 1.4301 | satinato |
|--------------|----------|
| ART. | Ø |
| 62731 | 16 |

fissaggio per traverse in tondo dx



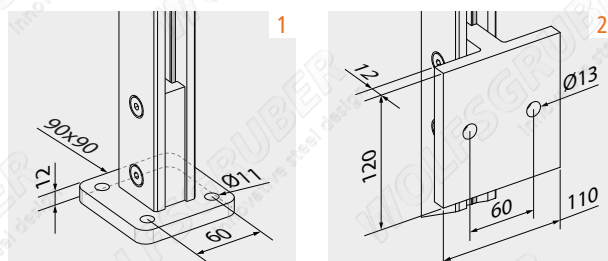
| 304 1.4301 | satinato |
|--------------|----------|
| ART. | Ø |
| 62732 | 16 |

fissaggio per traverse in tondo sx



| 304 1.4301 | satinato |
|--------------|----------|
| ART. | Ø |
| 62730 | 16 |

info



montanti alu step system

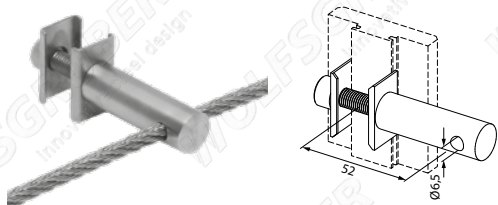
montanti alu step system



montanti alu step system

accessori per montanti alu step system

fissaggio per traverse in fune

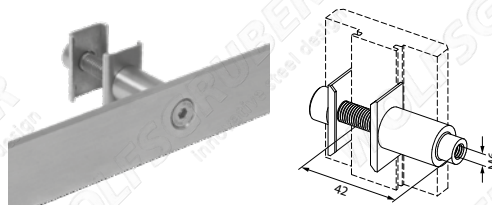


304 | 1.4301

satinato

| | |
|--------------|----|
| ART. | Ø |
| 62751 | 16 |

fissaggio per traverse in piatto

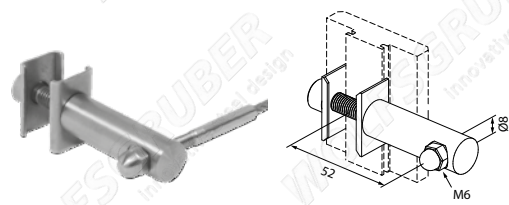


304 | 1.4301

satinato

| | |
|--------------|----|
| ART. | Ø |
| 62749 | 16 |

fissaggio per traverse in fune sx

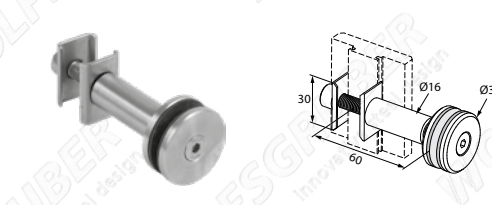


304 | 1.4301

satinato

| | |
|--------------|----|
| ART. | Ø |
| 62750 | 16 |

fissaggio singolo per vetro

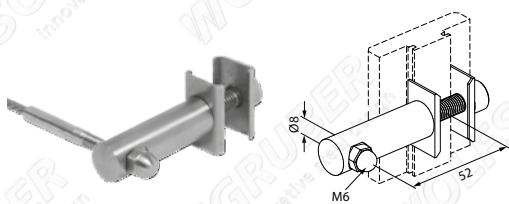


304 | 1.4301

satinato

| | |
|--------------|--------------|
| ART. | SPESS. VETRO |
| 62740 | 8,00-12,76 |

fissaggio per traverse in fune dx

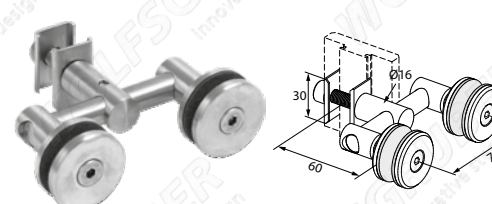


304 | 1.4301

satinato

| | |
|--------------|----|
| ART. | Ø |
| 62752 | 16 |

fissaggio doppio per vetro



304 | 1.4301

satinato

| | |
|--------------|--------------|
| ART. | SPESS. VETRO |
| 62741 | 8,00-12,76 |

montanti alu step system

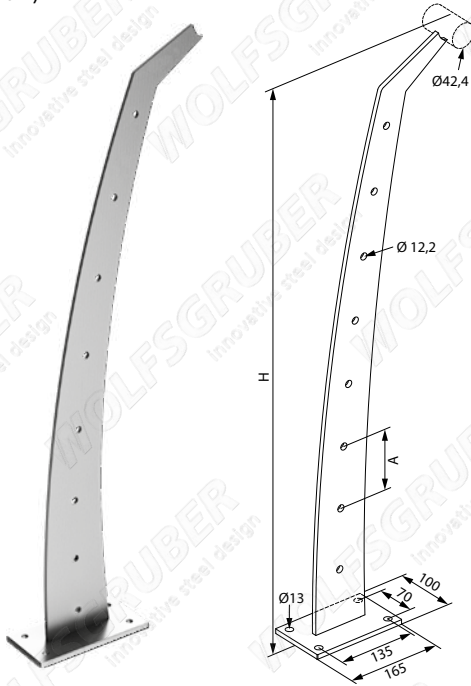
accessori per montanti alu step system



montanti alu step system

montanti laser curve

montante 8mm per montaggio a pavimento
con fori passanti per traverse
(info 1)



304 | 1.4301

satinato

| ART. | FORI [N X Ø MM] | H | A |
|------------------|--------------------|------|-------|
| M63351240 | 5x Ø12 | 1000 | 159,5 |
| M63381240 | 8x Ø12 | 1000 | 106,3 |

316 | 1.4401

satinato

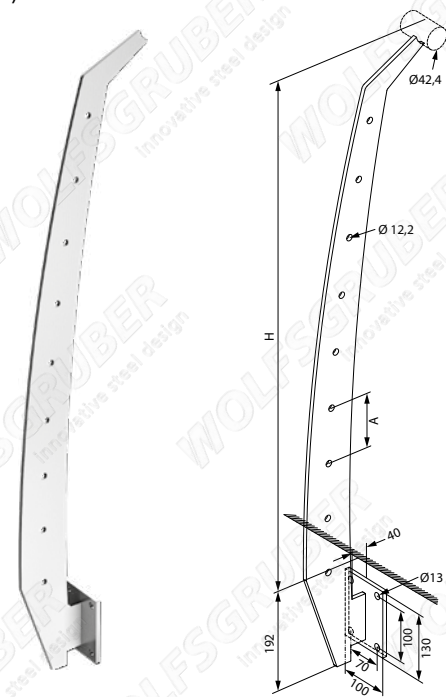
| ART. | FORI [N X Ø MM] | H | A |
|------------------|--------------------|------|-------|
| M63351250 | 5x Ø12 | 1000 | 159,5 |
| M63381250 | 8x Ø12 | 1000 | 106,3 |

316 | 1.4401

lucidato

| ART. | FORI [N X Ø MM] | H | A |
|------------------|--------------------|------|-------|
| M63351251 | 5x Ø12 | 1000 | 159,5 |
| M63381251 | 8x Ø12 | 1000 | 106,3 |

montante 8mm per montaggio laterale
con fori passanti per traverse
(info 2)



304 | 1.4301

satinato

| ART. | FORI [N X Ø MM] | H | A |
|------------------|--------------------|------|-------|
| M63551240 | 6x Ø12 | 1000 | 159,5 |
| M63581240 | 9x Ø12 | 1000 | 106,3 |

316 | 1.4401

satinato

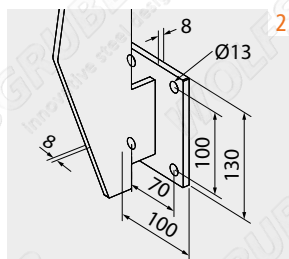
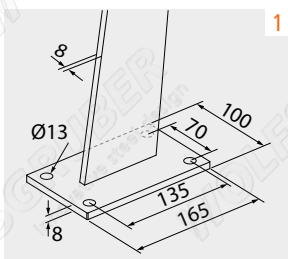
| ART. | FORI [N X Ø MM] | H | A |
|------------------|--------------------|------|-------|
| M63551250 | 6x Ø12 | 1000 | 159,5 |
| M63581250 | 9x Ø12 | 1000 | 106,3 |

316 | 1.4401

lucidato

| ART. | FORI [N X Ø MM] | H | A |
|------------------|--------------------|------|-------|
| M63551251 | 6x Ø12 | 1000 | 159,5 |
| M63581251 | 9x Ø12 | 1000 | 106,3 |

info

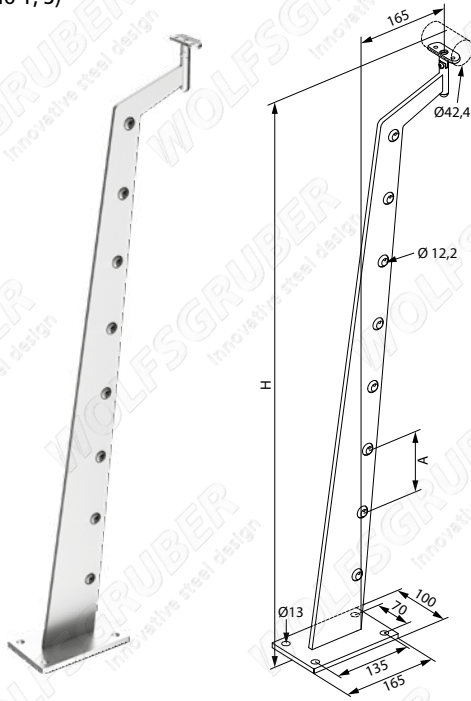




montanti laser

montanti laser plus

montante 8mm per montaggio a pavimento
con sfere passanti per traverse e sostegno corrimano
(info 1, 3)



304 | 1.4301

satinato

| ART. | FISSAGGI [N X Ø MM] | H | A |
|-----------|------------------------|------|-------|
| M61251240 | 5x Ø12 | 1000 | 159,5 |
| M61281240 | 8x Ø12 | 1000 | 106,3 |
| M61681240 | 8x Ø12 | 1100 | 117,5 |

316 | 1.4401

satinato

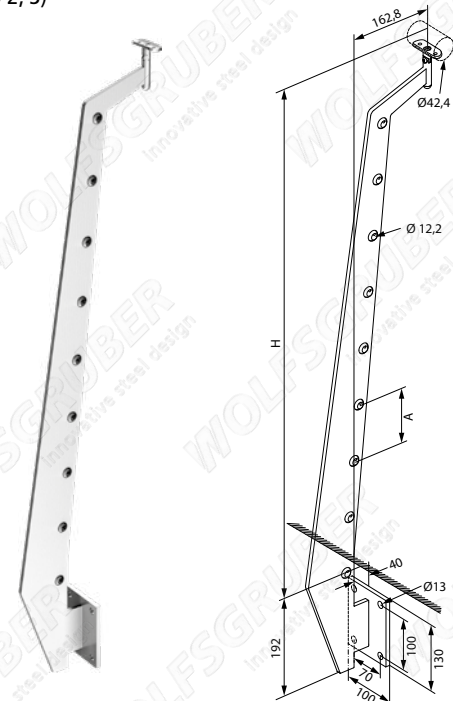
| ART. | FISSAGGI [N X Ø MM] | H | A |
|-----------|------------------------|------|-------|
| M61251250 | 5x Ø12 | 1000 | 159,5 |
| M61281250 | 8x Ø12 | 1000 | 106,3 |
| M61681250 | 8x Ø12 | 1100 | 117,5 |

316 | 1.4401

lucidato

| ART. | FISSAGGI [N X Ø MM] | H | A |
|-----------|------------------------|------|-------|
| M61251251 | 5x Ø12 | 1000 | 159,5 |
| M61281251 | 8x Ø12 | 1000 | 106,3 |
| M61681251 | 8x Ø12 | 1100 | 117,5 |

montante 8mm per montaggio laterale
con sfere passanti per traverse e sostegno corrimano
(info 2, 3)



304 | 1.4301

satinato

| ART. | FISSAGGI [N X Ø MM] | H | A |
|-----------|------------------------|------|-------|
| M61451240 | 6x Ø12 | 1000 | 159,5 |
| M61481240 | 9x Ø12 | 1000 | 106,3 |
| M61881240 | 9x Ø12 | 1100 | 117,5 |

316 | 1.4401

satinato

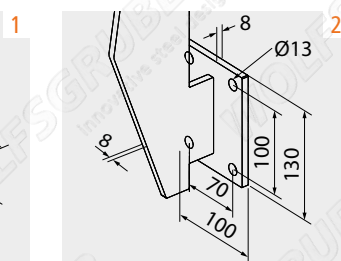
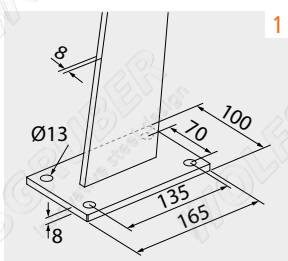
| ART. | FISSAGGI [N X Ø MM] | H | A |
|-----------|------------------------|------|-------|
| M61451250 | 6x Ø12 | 1000 | 159,5 |
| M61481250 | 9x Ø12 | 1000 | 106,3 |
| M61881250 | 9x Ø12 | 1100 | 117,5 |

316 | 1.4401

lucidato

| ART. | FISSAGGI [N X Ø MM] | H | A |
|-----------|------------------------|------|-------|
| M61451251 | 6x Ø12 | 1000 | 159,5 |
| M61481251 | 9x Ø12 | 1000 | 106,3 |
| M61881251 | 9x Ø12 | 1100 | 117,5 |

info



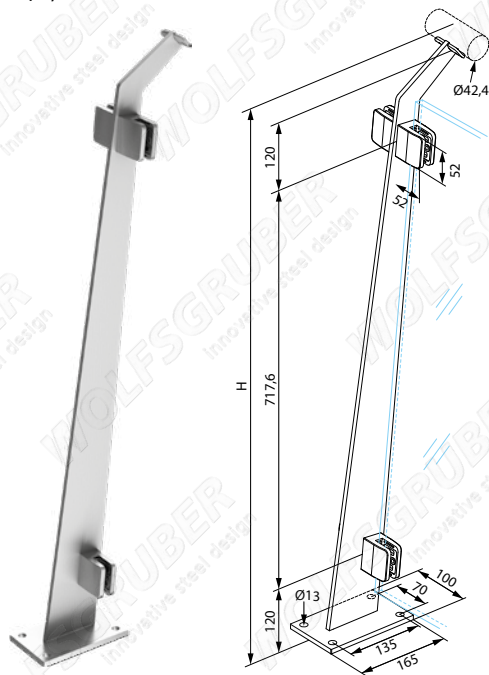
montanti laser



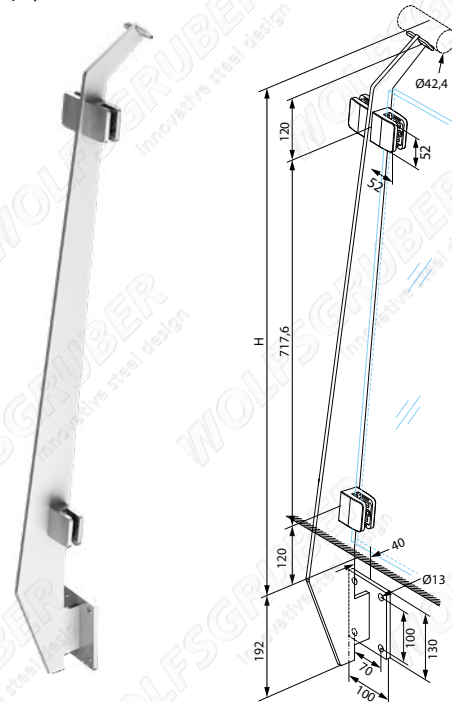
montanti laser

montanti laser glass

montante 8mm per montaggio a pavimento con fissaggi per vetro e sostegno corrimano (info 1, 3)



montante 8mm per montaggio laterale con fissaggi per vetro e sostegno corrimano (info 2, 3)



MOD.



304 | 1.4301

satinato

| ART. | MOD | H | SPESSORE VETRO |
|------------|---------|------|----------------|
| M662000R40 | dx | 1000 | * |
| M662000L40 | sx | 1000 | * |
| M662000C40 | dx + sx | 1000 | * |

304 | 1.4301

satinato

| ART. | MOD | H | SPESSORE VETRO |
|------------|---------|------|----------------|
| M664000R40 | dx | 1000 | * |
| M664000L40 | sx | 1000 | * |
| M664000C40 | dx + sx | 1000 | * |

316 | 1.4401

satinato

| ART. | MOD | H | SPESSORE VETRO |
|------------|---------|------|----------------|
| M662000R50 | dx | 1000 | * |
| M662000L50 | sx | 1000 | * |
| M662000C50 | dx + sx | 1000 | * |

316 | 1.4401

satinato

| ART. | MOD | H | SPESSORE VETRO |
|------------|---------|------|----------------|
| M664000R50 | dx | 1000 | * |
| M664000L50 | sx | 1000 | * |
| M664000C50 | dx + sx | 1000 | * |

316 | 1.4401

lucidato

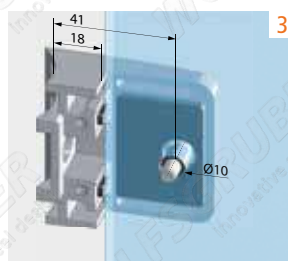
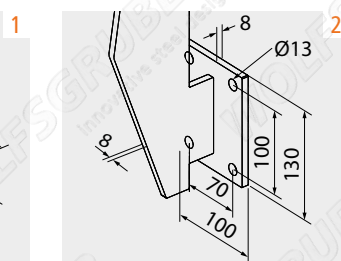
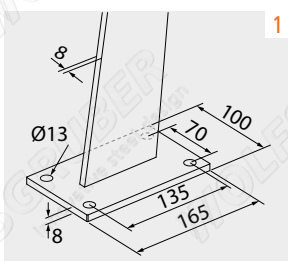
| ART. | MOD | H | SPESSORE VETRO |
|------------|---------|------|----------------|
| M662000R51 | dx | 1000 | * |
| M662000L51 | sx | 1000 | * |
| M662000C51 | dx + sx | 1000 | * |

316 | 1.4401

lucidato

| ART. | MOD | H | SPESSORE VETRO |
|------------|---------|------|----------------|
| M664000R51 | dx | 1000 | * |
| M664000L51 | sx | 1000 | * |
| M664000C51 | dx + sx | 1000 | * |

info



* in caso d'ordine indicare spessore vetro (8/8,76/9,52/10/10,76/11,52/12/12,76 mm)

montanti laser



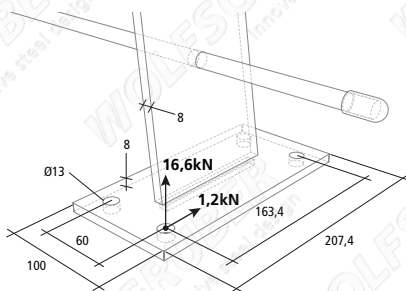
montanti laser

montanti certificati laser pro



Valori imposti x sistema di fissaggio:

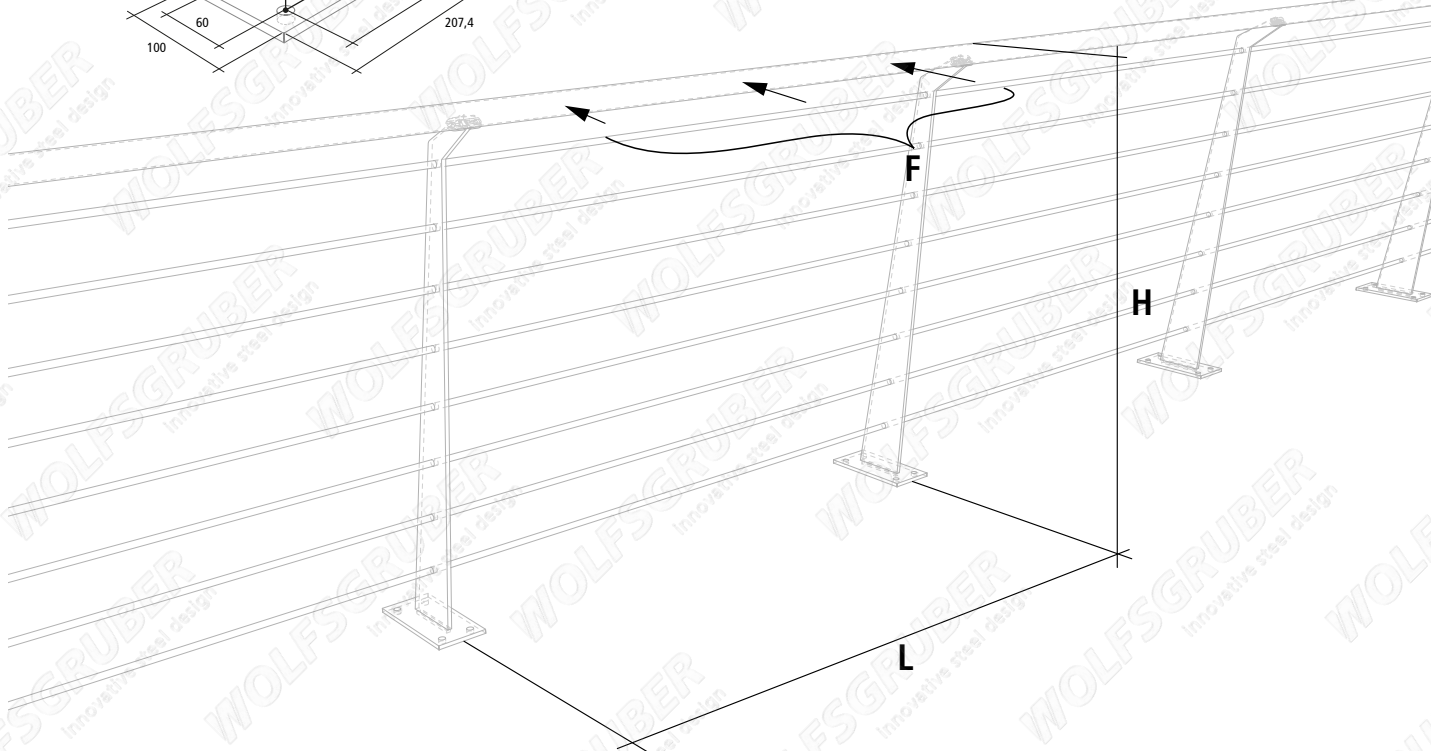
I valori si intendono per ognuno dei 4 punti d'ancoraggio.



| F_{tot}/m | L [mm] | H [mm] |
|-------------|--------|--------|
| 1 kN/m | 1500 | 1000 |
| 2 kN/m | 1200 | 1000 |
| 3 kN/m | 1000 | 1000 |

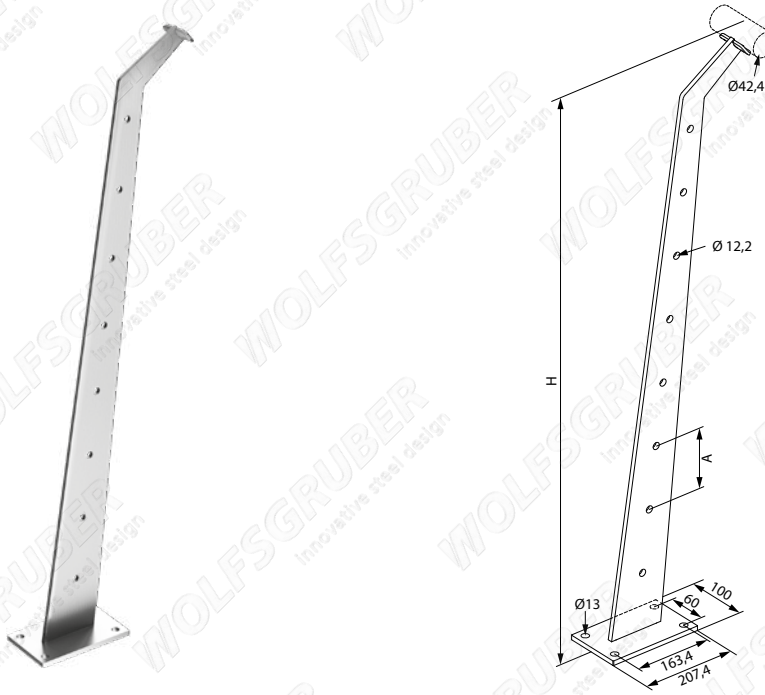


montanti certificati



montanti certificati laser pro

montante 8mm per montaggio a pavimento con fori passanti per traverse



304 | 1.4301

satinato

| ART. | FORI [N X Ø MM] | H | A |
|------------------|-----------------|------|-------|
| M64281240 | 8x Ø12 | 1000 | 110,4 |

316 | 1.4401

satinato

| ART. | FORI [N X Ø MM] | H | A |
|------------------|-----------------|------|-------|
| M64281250 | 8x Ø12 | 1000 | 110,4 |



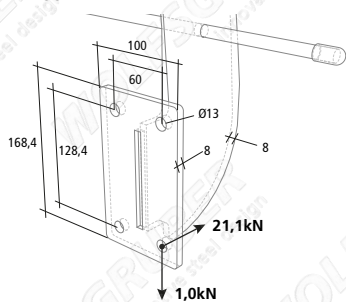
montanti certificati

montanti certificati laser pro



Valori imposti x sistema di fissaggio:

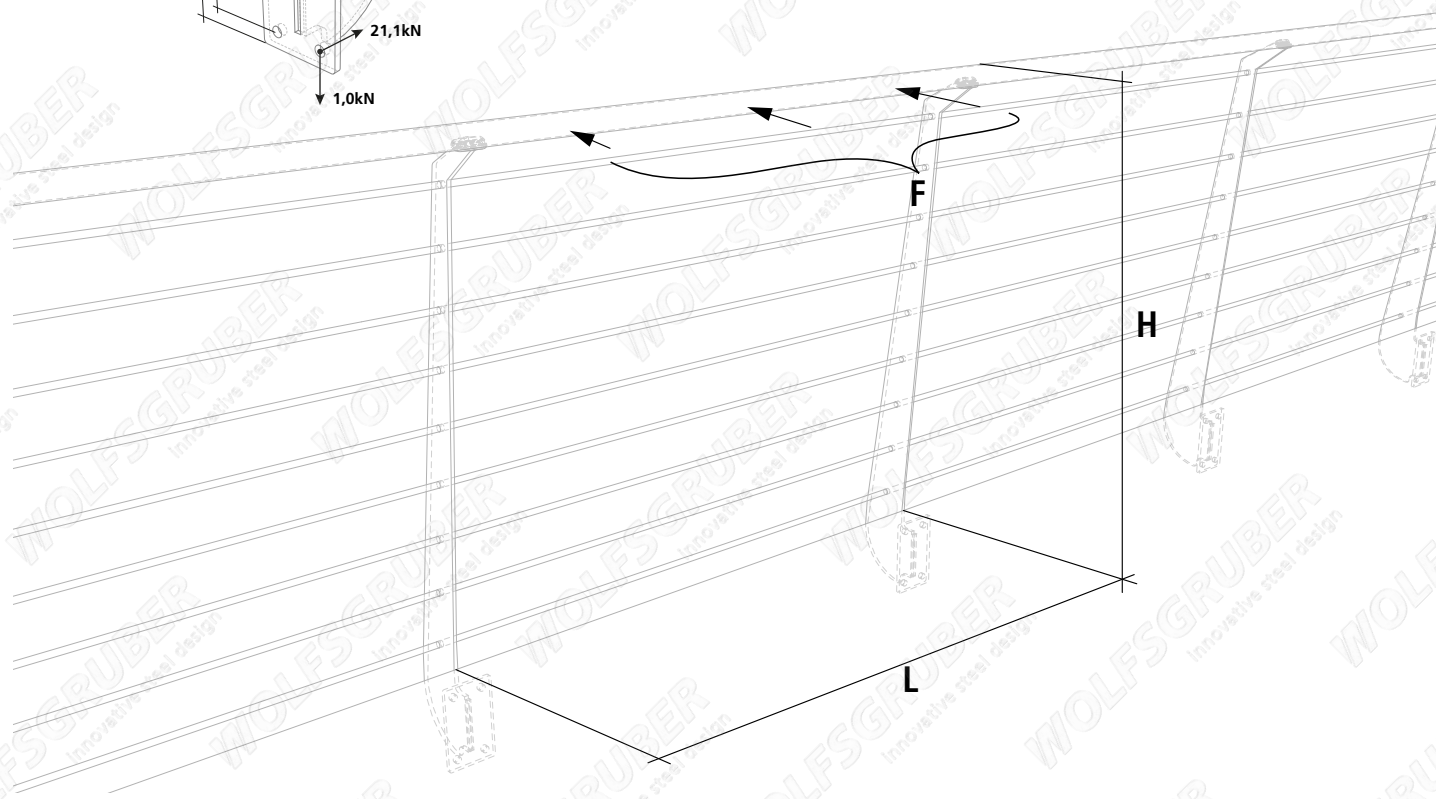
I valori si intendono per ognuno dei 4 punti d'ancoraggio.



| F_{tot}/m | L [mm] | H [mm] |
|-------------|----------|----------|
| 1 kN/m | 1500 | 1000 |
| 2 kN/m | 1200 | 1000 |
| 3 kN/m | 1000 | 1000 |

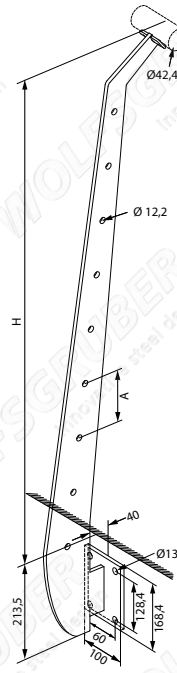


montanti certificati



montanti certificati laser pro

montante 8mm per montaggio laterale con fori passanti per traverse



304 | 1.4301

satinato

| ART. | FORI [N X Ø MM] | H | A |
|------------------|-----------------|------|-------|
| M64481240 | 9x Ø12 | 1000 | 110,4 |

316 | 1.4401

satinato

| ART. | FORI [N X Ø MM] | H | A |
|------------------|-----------------|------|-------|
| M64481250 | 9x Ø12 | 1000 | 110,4 |



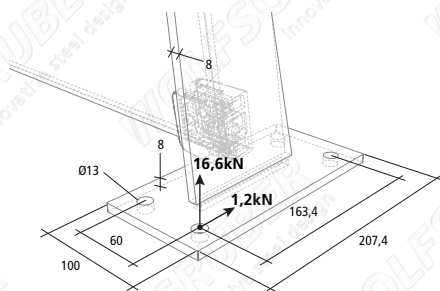
montanti certificati

montanti certificati laser pro



Valori imposti x sistema di fissaggio:

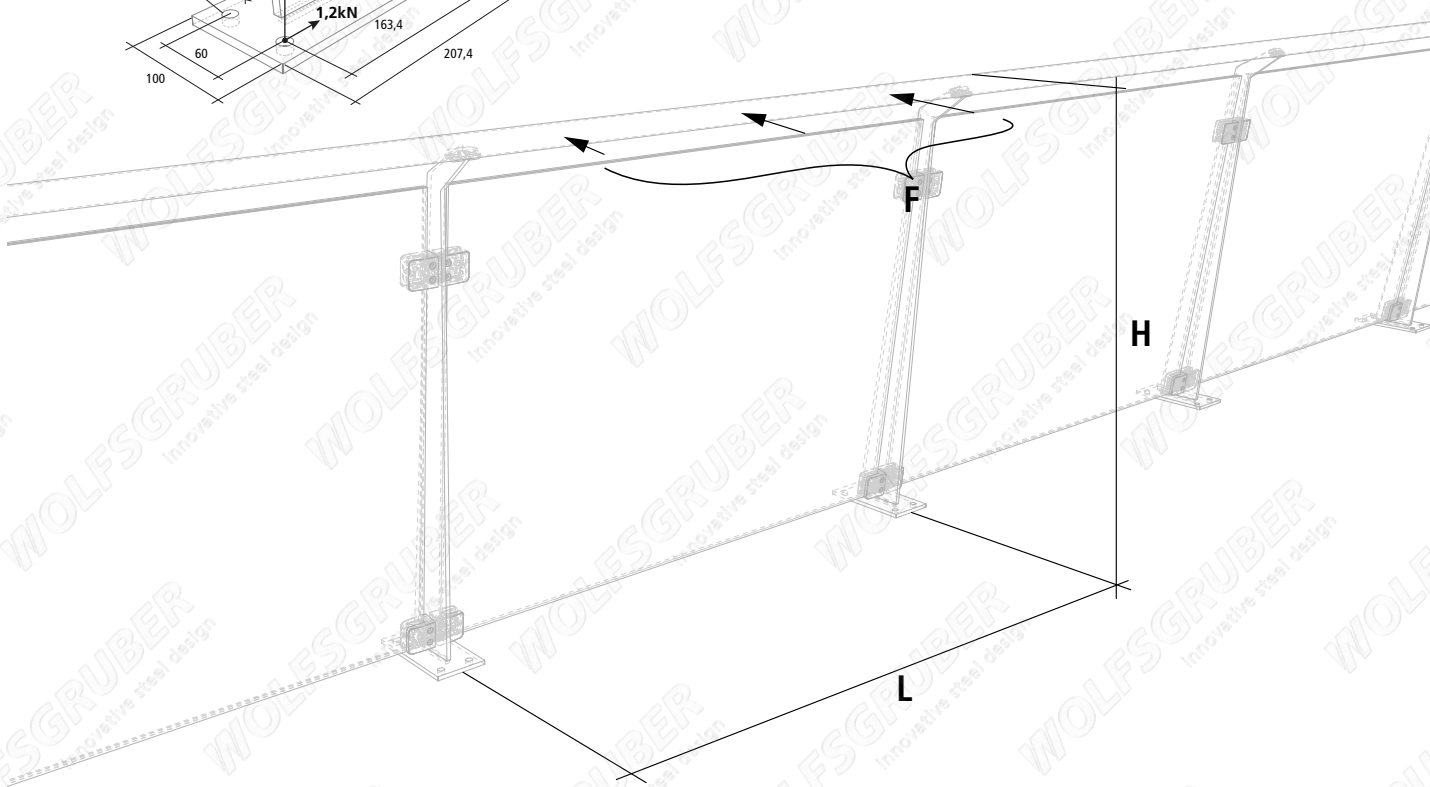
I valori si intendono per ognuno dei 4 punti d'ancoraggio.



| F_{tot}/m | L [mm] | H [mm] | vetro |
|-------------|--------|--------|------------------------|
| 1 kN/m | 1500 | 1000 | 8,76-12,76 vedi AbZ |
| 2 kN/m | 1200 | 1000 | |
| 3 kN/m | 1000 | 1000 | |

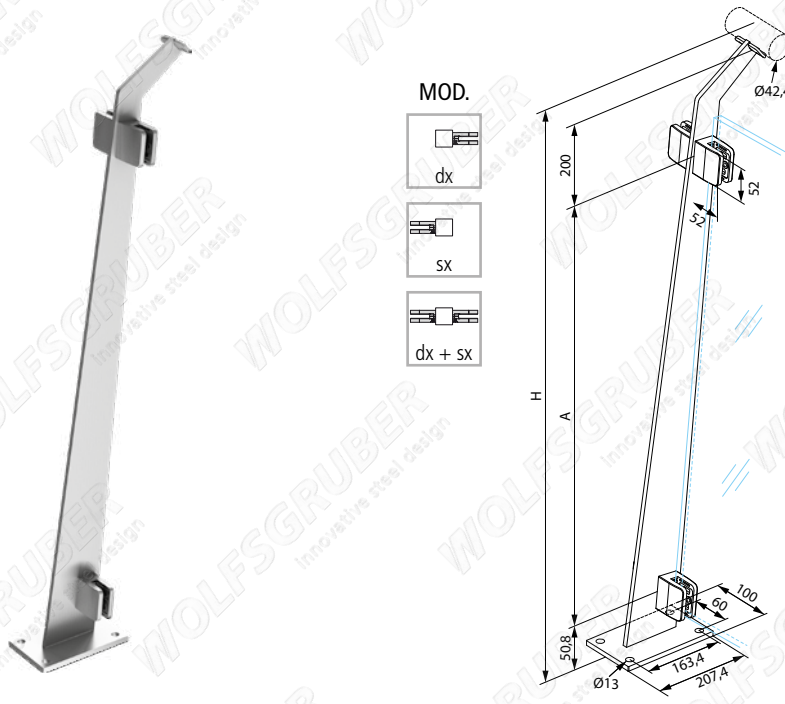


montanti certificati



montanti certificati laser pro

montante 8mm per montaggio a pavimento con fissaggi per vetro e sostegno corrimano
(info 1)



304 | 1.4301

satinato

| ART. | MOD | H | A | SPESORE VETRO |
|-------------------|---------|------|-----|---------------|
| M672000R40 | dx | 1000 | 707 | * |
| M672000L40 | sx | 1000 | 707 | * |
| M672000C40 | dx + sx | 1000 | 707 | * |

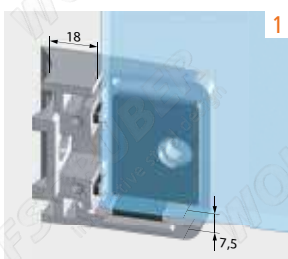
316 | 1.4401

satinato

| ART. | MOD | H | A | SPESORE VETRO |
|-------------------|---------|------|-----|---------------|
| M672000R50 | dx | 1000 | 707 | * |
| M672000L50 | sx | 1000 | 707 | * |
| M672000C50 | dx + sx | 1000 | 707 | * |



info



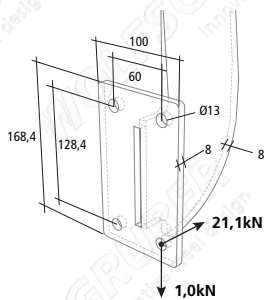
* in caso d'ordine
indicare spessore vetro
(8/8,76/9,52/10/10,76/
11,52/12/12,76 mm)

montanti certificati laser pro



Valori imposti x sistema di fissaggio:

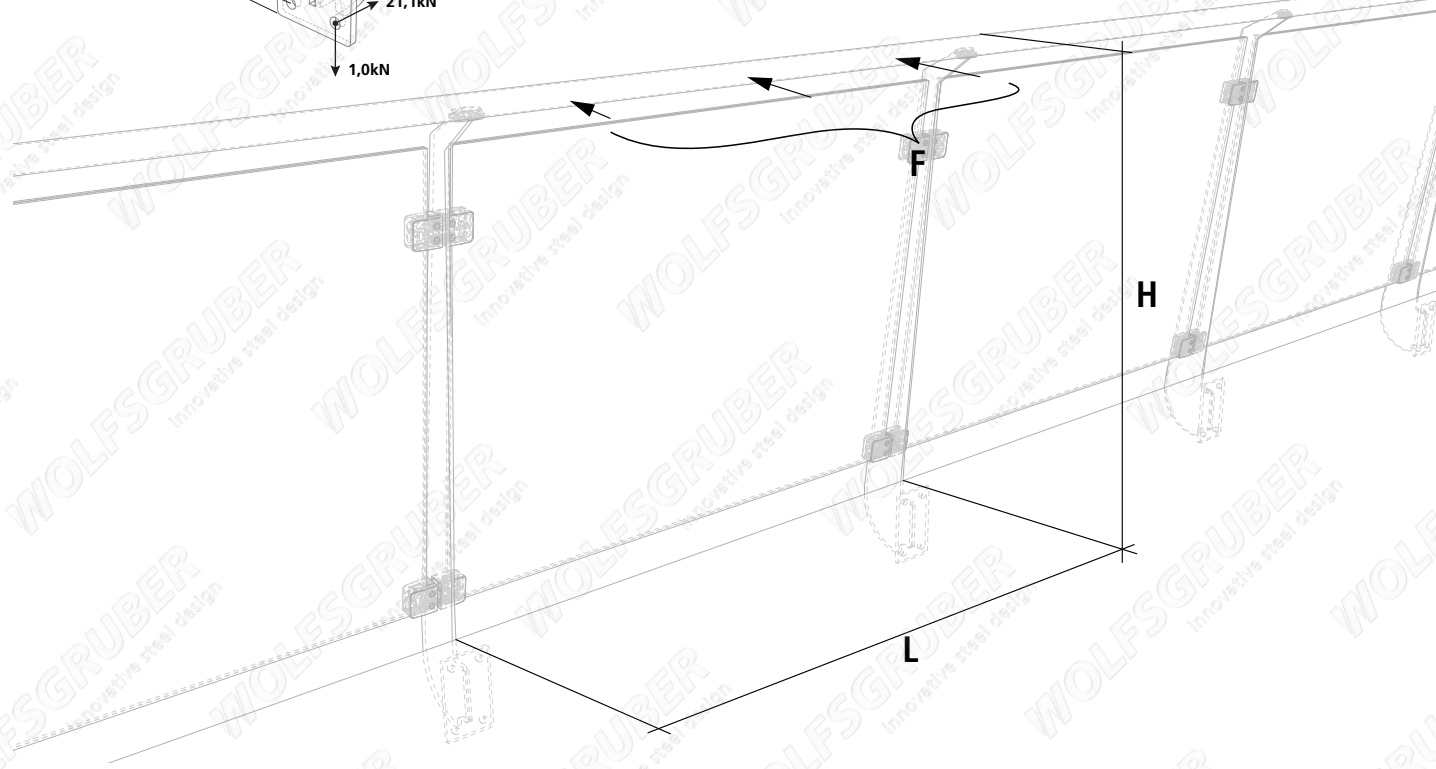
I valori si intendono per ognuno dei 4 punti d'ancoraggio.



| F_{tot}/m | L [mm] | H [mm] | vetro |
|-------------|--------|--------|------------------------|
| 1 kN/m | 1500 | 1000 | 8,76-12,76 vedi AbZ |
| 2 kN/m | 1200 | 1000 | |
| 3 kN/m | 1000 | 1000 | |



montanti certificati

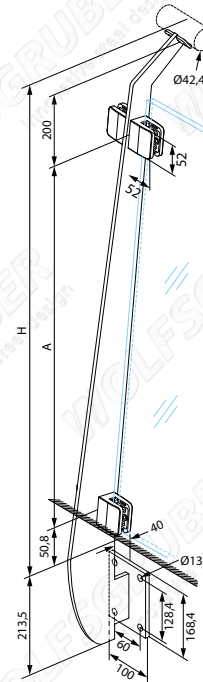


montanti certificati laser pro

montante 8mm per montaggio laterale con fissaggi per vetro e sostegno corrimano
(info 1)



MOD.



304 | 1.4301

satinato

| ART. | MOD | H | A | SPESSORE VETRO |
|------------|---------|------|-----|----------------|
| M674000R40 | dx | 1000 | 707 | * |
| M674000L40 | sx | 1000 | 707 | * |
| M674000C40 | dx + sx | 1000 | 707 | * |

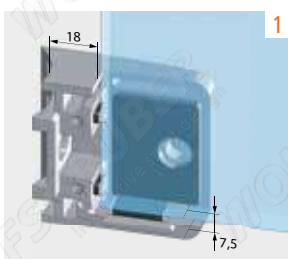
316 | 1.4401

satinato

| ART. | MOD | H | A | SPESSORE VETRO |
|------------|---------|------|-----|----------------|
| M674000R50 | dx | 1000 | 707 | * |
| M674000L50 | sx | 1000 | 707 | * |
| M674000C50 | dx + sx | 1000 | 707 | * |



info



* in caso d'ordine
indicare spessore vetro
(8/8,76/9,52/10/10,76/
11,52/12/12,76 mm)

montanti certificati

montante certificato fino a 2kN
per montaggio a pavimento
(info 1)

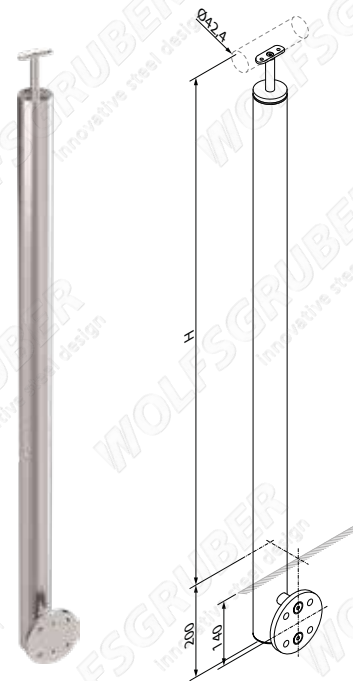


304 | 1.4301

satinato

| ART. | Ø [MM] | H [MM] |
|------------------|--------|--------|
| M70500040 | 60,3x3 | 1100 |

montante certificato fino a 2kN
per montaggio laterale
(info 2)



304 | 1.4301

satinato

| ART. | Ø [MM] | H [MM] |
|------------------|--------|--------|
| M70700040 | 60,3x3 | 1100 |

316 | 1.4401

satinato

| ART. | Ø [MM] | H [MM] |
|------------------|--------|--------|
| M70500050 | 60,3x3 | 1100 |

316 | 1.4401

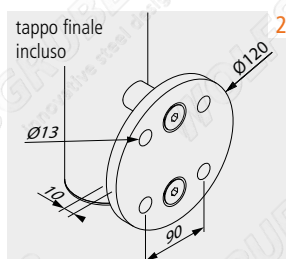
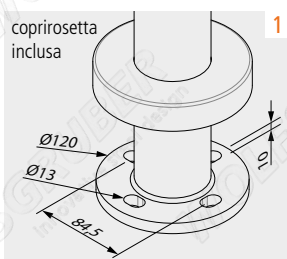
satinato

| ART. | Ø [MM] | H [MM] |
|------------------|--------|--------|
| M70700050 | 60,3x3 | 1100 |



montanti certificati

info



montante certificato fino a 2kN
per montaggio a pavimento
(info 1)



304 | 1.4301

satinato

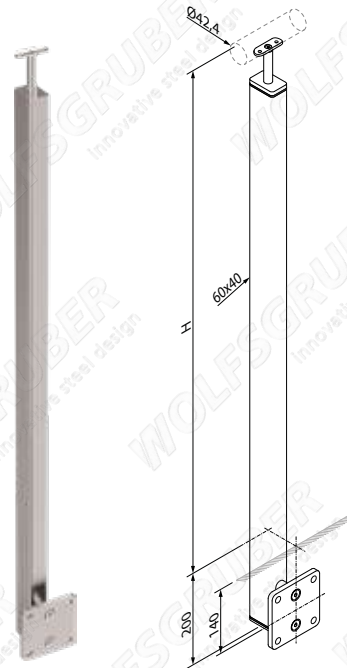
| ART. | □ [MM] | H [MM] |
|------------------|---------|--------|
| M71500040 | 60x40x3 | 1100 |

316 | 1.4401

satinato

| ART. | □ [MM] | H [MM] |
|------------------|---------|--------|
| M71500050 | 60x40x3 | 1100 |

montante certificato fino a 2kN
per montaggio laterale
(info 2)



304 | 1.4301

satinato

| ART. | □ [MM] | H [MM] |
|------------------|---------|--------|
| M71700040 | 60x40x3 | 1100 |

316 | 1.4401

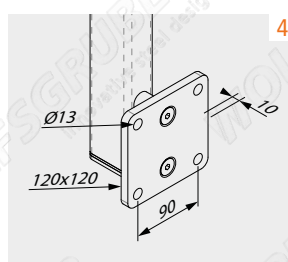
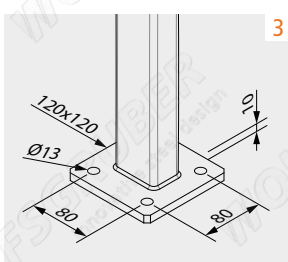
satinato

| ART. | □ [MM] | H [MM] |
|------------------|---------|--------|
| M71700050 | 60x40x3 | 1100 |



montanti certificati

info





05 *Diversi*



materiali speciali 358



serramenti 366



utensili e accessori 376



prodotti finiti 386



moduli tecnici 388



barre, tappi e sostegni in ottone

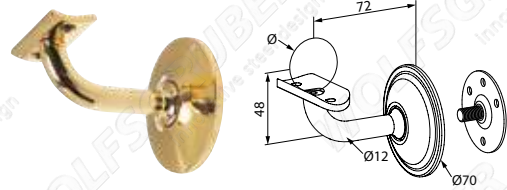
tubo



BRASS lucidato non verniciato

| ART. | POLLICI | Ø | L |
|-------|---------|-----------|------|
| 20700 | 1 1/4" | 42,4 x2,0 | 3000 |

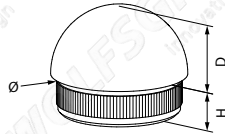
sostegno corrimano



BRASS lucidato e verniciato al forno

| ART. | Ø |
|-------|------|
| 22412 | 42,4 |

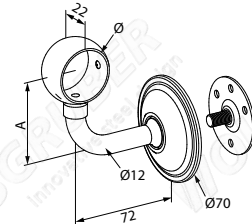
tappo in ottone



BRASS lucidato e verniciato al forno

| ART. | Ø | D | H |
|-------|-----------|----|----|
| 61022 | 33,7 x2,0 | 14 | 9 |
| 61024 | 42,4 x2,0 | 20 | 10 |

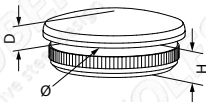
sostegno corrimano



BRASS lucidato e verniciato al forno

| ART. | Ø | A |
|-------|------|------|
| 22432 | 42,4 | 49,6 |

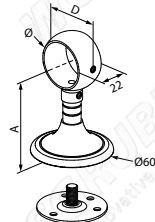
tappo in ottone



BRASS lucidato e verniciato al forno

| ART. | Ø | D | H |
|-------|-----------|-----|----|
| 61027 | 33,7 x2,0 | 5,0 | 10 |
| 61028 | 42,4 x2,0 | 7,5 | 10 |

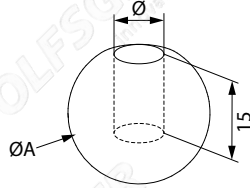
sostegno corrimano



BRASS lucidato e verniciato al forno

| ART. | Ø | A | D |
|-------|------|----|------|
| 22422 | 42,4 | 75 | 49,6 |

sfera piena con foro cieco



BRASS

lucidata e verniciata cataforesi

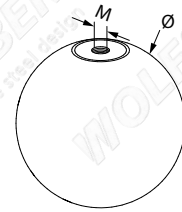
| ART. | Ø | Ø A |
|--------|------|-----|
| 7K1272 | 12,3 | 20 |
| 7K1276 | 12,3 | 25 |

BRASS

lucidata e verniciata al forno

| ART. | Ø | Ø A |
|-------|------|-----|
| 71274 | 14,3 | 20 |
| 71278 | 14,3 | 25 |

sfera cava con filetto

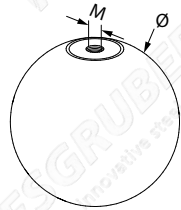


BRASS

lucidata e verniciata cataforesi

| ART. | Ø | M |
|--------|-----|-----|
| 7K0050 | 50 | M8 |
| 7K0065 | 65 | M10 |
| 7K0075 | 75 | M10 |
| 7K0085 | 85 | M10 |
| 7K0100 | 100 | M10 |
| 7K0120 | 120 | M10 |

sfera piena con filetto

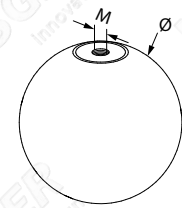


BRASS

tomito

| ART. | Ø | M |
|-------|----|----|
| 70410 | 10 | M4 |
| 70412 | 12 | M4 |
| 70414 | 14 | M5 |
| 70416 | 16 | M5 |
| 70420 | 20 | M6 |
| 70425 | 25 | M6 |
| 70430 | 30 | M6 |
| 70435 | 35 | M8 |
| 70440 | 40 | M8 |

sfera piena con filetto



BRASS

lucidata e verniciata cataforesi

| ART. | Ø | M |
|--------|----|----|
| 7K0220 | 20 | M6 |
| 7K0225 | 25 | M6 |
| 7K0230 | 30 | M6 |
| 7K0235 | 35 | M8 |
| 7K0240 | 40 | M8 |

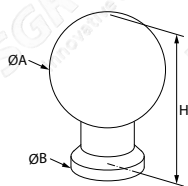
info

Gli articoli "7K..." sono lucidati e verniciati cataforesi e possono essere usati sia all'interno che all'esterno.



finali decorativi in ottone

finale decorativo

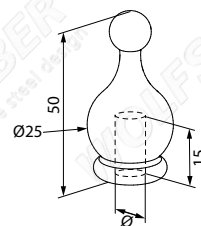


BRASS

lucidata e verniciata cataforesi

| ART. | Ø SEDE | FILETTO | Ø A | Ø B | H |
|---------------|--------|---------|-----|-----|----|
| 7K1030 | 16,4 | M6 | 30 | 19 | 41 |

finale decorativo

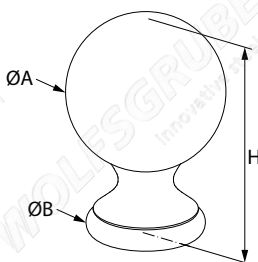


BRASS

lucidata e verniciata cataforesi

| ART. | Ø |
|---------------|------|
| 7K1262 | 12,3 |
| 7K1264 | 14,3 |

finale decorativo

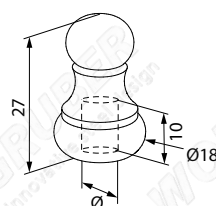


BRASS

lucidata e verniciata cataforesi

| ART. | Ø SEDE | FIL. | Ø A | Ø B | H |
|---------------|-----------|------|-----|-----|-----|
| 7K1050 | 30,5 | M10 | 50 | 37 | 72 |
| 7K1058 | 34 | M10 | 57 | 40 | 84 |
| 7K1075 | 42,6 | M10 | 75 | 47 | 112 |
| 7K1085 | 42,7-50,5 | M10 | 85 | 56 | 117 |

finale decorativo

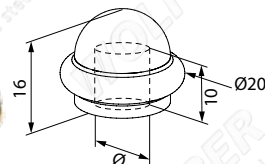


BRASS

lucidata e verniciata al forno

| ART. | Ø |
|--------------|------|
| 71432 | 12,3 |

finale decorativo



BRASS

lucidata e verniciata cataforesi

| ART. | Ø |
|---------------|------|
| 7K1252 | 12,3 |

BRASS

lucidata e verniciata al forno

| ART. | Ø |
|--------------|------|
| 71251 | 10,3 |
| 71252 | 12,3 |
| 71254 | 14,3 |



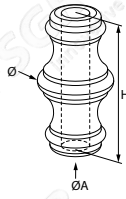
materiali speciali

info

Gli articoli "7K..." sono lucidati e verniciati cataforesi e possono essere usati sia all'interno che all'esterno.

borchie in ottone e sfere in vetro

borchia decorativa

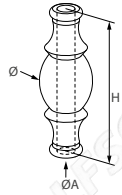


BRASS

lucidata e verniciata cataforesi

| ART. | Ø A | Ø | H |
|---------------|------|----|----|
| 7K5020 | 12,1 | 25 | 47 |

borchia decorativa

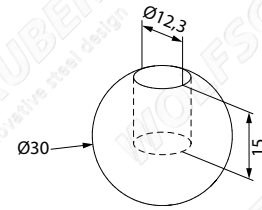


BRASS

lucidata e verniciata cataforesi

| ART. | Ø A | Ø | H |
|---------------|------|----|----|
| 7K5030 | 12,2 | 30 | 86 |

sfera in vetro con foro cieco

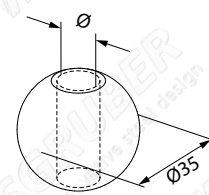


GLASS

ART.

64060

sfera in vetro con foro passante



GLASS

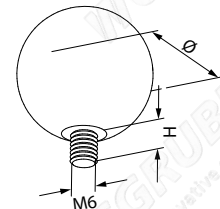
ART.

Ø

67616

12,3

sfera in vetro con filetto



GLASS

ART.

Ø D

H

67632

25

7,5



materiali speciali

legno e accessori

corrimano in legno



| WOOD | | | faggio non trattato |
|--------------|------|------|---------------------|
| ART. | Ø | L | |
| 68811 | 42,4 | 3000 | |

corrimano in legno



| WOOD | | | faggio colore noce |
|--------------|------|------|--------------------|
| ART. | Ø | L | |
| 68813 | 42,4 | 3000 | |

dima di foratura per corrimani in legno



| ART. | Ø |
|--------------|------|
| 68876 | 42,4 |

raccordo per corrimani in legno



incluso 2x Art. 68809

| 304 1.4301 | | satinato |
|--------------|------|----------|
| ART. | Ø | |
| 68800 | 42,4 | |

accessori

info



68809



1

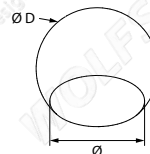


2



3

tappo in legno

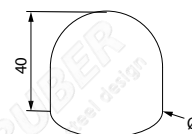


| WOOD | | | faggio non trattato |
|--------------|------|-----|---------------------|
| ART. | Ø | Ø D | |
| 61018 | 48,3 | 60 | |

tappo per corrimani in legno



incluso 1x Art. 68809

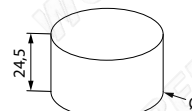


| 304 1.4301 | | satinato |
|--------------|------|----------|
| ART. | Ø | |
| 68801 | 42,4 | |

tappo per corrimani in legno



incluso 1x Art. 68809



| 304 1.4301 | | satinato |
|--------------|------|----------|
| ART. | Ø | |
| 68802 | 42,4 | |



materiali speciali

raccordo per corrimani in legno
(info 4)



incluso 2x Art. 68809

304 | 1.4301

satinato

| | |
|--------------|------|
| ART. | Ø |
| 68806 | 42,4 |

raccordo snodabile per corrimani in legno



incluso 1x Art. 68809

304 | 1.4301

satinato

| | |
|--------------|------|
| ART. | Ø |
| 68805 | 42,4 |

raccordo snodabile per corrimani in legno
(info 5)



incluso 2x Art. 68809

304 | 1.4301

satinato

| | |
|--------------|------|
| ART. | Ø |
| 68803 | 42,4 |

raccordo snodabile per corrimani in legno
(info 6)



incluso 2x Art. 68809

304 | 1.4301

satinato

| | |
|--------------|------|
| ART. | Ø |
| 68804 | 42,4 |

raccordo per corrimani in legno
(info 7)



incluso 2x Art. 68809

304 | 1.4301

satinato

| | |
|--------------|------|
| ART. | Ø |
| 68807 | 42,4 |

raccordo per corrimani in legno



incluso 2x Art. 68809

304 | 1.4301

satinato

| | |
|--------------|------|
| ART. | Ø |
| 68808 | 42,4 |

info



4



5



6



7



materiali speciali

sostegni per corrimani in legno

sostegno per corrimani in legno
(info 1, 3)



incluso 2x Art. 68809

304 | 1.4301

satinato

ART.

66604

sostegno per corrimani in legno
(info 2, 3)



incluso 1x Art. 68809

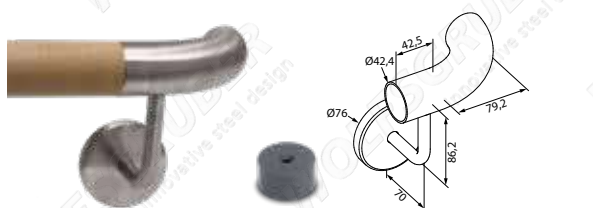
304 | 1.4301

satinato

ART.

66602

sostegno per corrimani in legno
(info 2, 3)



incluso 1x Art. 68809

304 | 1.4301

satinato

ART.

66606

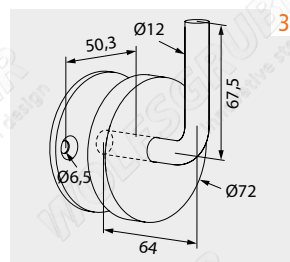


materiali speciali

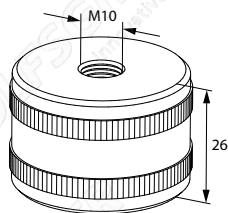
accessori

info

sostegni in acciaio inox



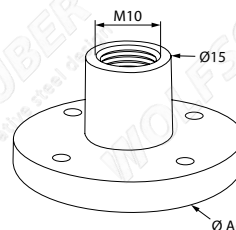
raccordo per fissaggio



304 | 1.4301

| ART. | PER TUBO |
|-------|-----------|
| 68861 | 33,7 x2,0 |
| 68862 | 33,7 x2,6 |
| 68865 | 42,4 x2,0 |
| 68866 | 42,4 x2,6 |

dado con rondella

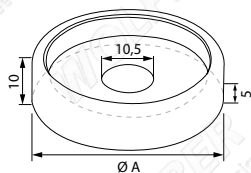


304 | 1.4301

satinato

| ART. | PER Ø TUBO | Ø A |
|-------|------------|-----|
| 68872 | 33,7 | 40 |
| 68873 | 42,4 | 50 |

rondella d'appoggio



304 | 1.4301

satinato

| ART. | PER Ø TUBO | Ø A |
|-------|------------|-----|
| 68881 | 33,7 | 40 |
| 68882 | 42,4 | 50 |

barra filettata



304 | 1.4301

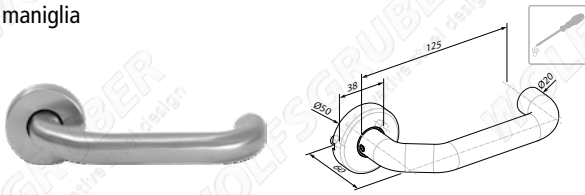
| ART. | FILETTO | L |
|-------|---------|-----|
| 68878 | M10 | 120 |



materiali speciali

maniglie

maniglia

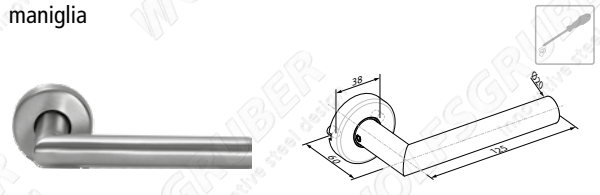


304 | 1.4301

satinato

| ART. | COSTRUZIONE | MONTAGGIO |
|--------------|-------------|-----------|
| 67209 | mobile | dx sx |

maniglia

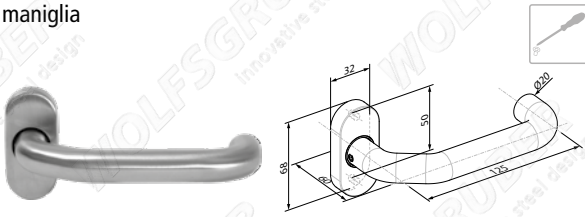


304 | 1.4301

satinato

| ART. | COSTRUZIONE | MONTAGGIO |
|--------------|-------------|-----------|
| 67217 | mobile | dx sx |

maniglia

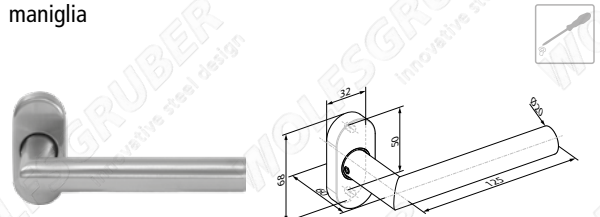


304 | 1.4301

satinato

| ART. | COSTRUZIONE | MONTAGGIO |
|--------------|-------------|-----------|
| 67210 | mobile | dx sx |

maniglia

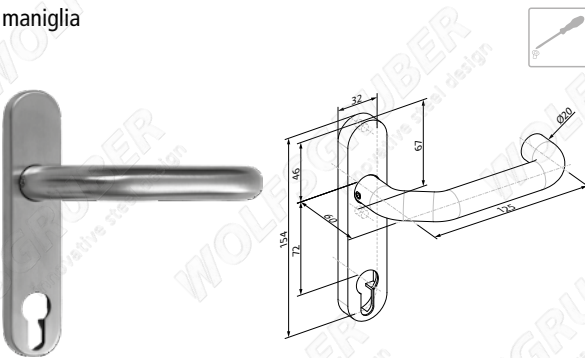


304 | 1.4301

satinato

| ART. | COSTRUZIONE | MONTAGGIO |
|--------------|-------------|-----------|
| 67218 | mobile | dx sx |

maniglia

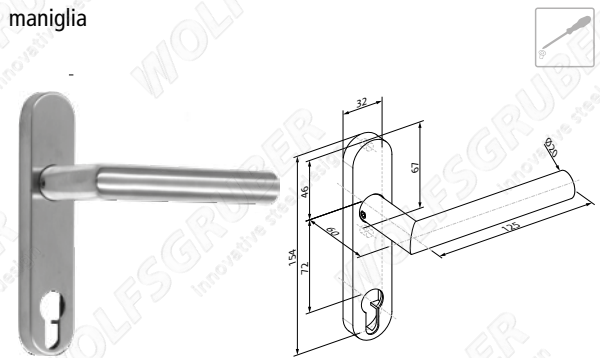


304 | 1.4301

satinato

| ART. | COSTRUZIONE | MONTAGGIO |
|--------------|-------------|-----------|
| 67211 | mobile | dx |
| 67212 | mobile | sx |

maniglia



304 | 1.4301

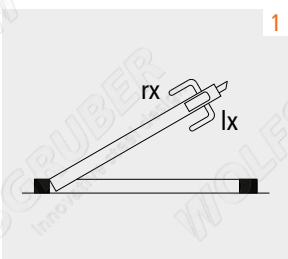
satinato

| ART. | COSTRUZIONE | MONTAGGIO |
|--------------|-------------|----------------|
| 67219 | mobile | dx |
| 67220 | mobile | sx |
| 67230 | mobile | dx+sx (coppia) |

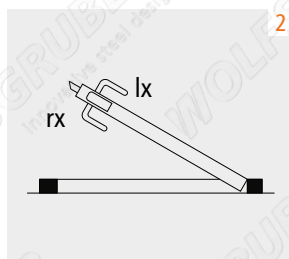


serramenti

info



1



2

accessori



perni

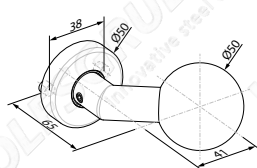
369



serrature

368

pomolo

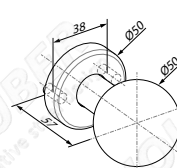


304 | 1.4301

satinato

| ART. | COSTRUZIONE | MONTAGGIO |
|--------------|-------------|-----------|
| 67247 | fisso | dx sx |

pomolo

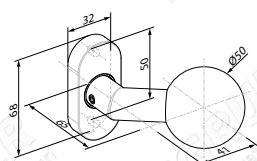


304 | 1.4301

satinato

| ART. | COSTRUZIONE | MONTAGGIO |
|--------------|-------------|-----------|
| 67243 | fisso | dx sx |

pomolo

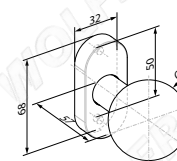


304 | 1.4301

satinato

| ART. | COSTRUZIONE | MONTAGGIO |
|--------------|-------------|-----------|
| 67214 | mobile | dx sx |
| 67248 | fisso | dx sx |

pomolo

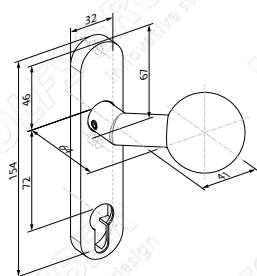


304 | 1.4301

satinato

| ART. | COSTRUZIONE | MONTAGGIO |
|--------------|-------------|-----------|
| 67244 | fisso | dx sx |
| 67246 | mobile | dx sx |

pomolo

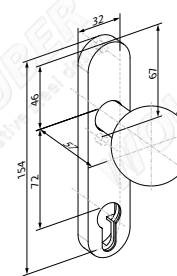


304 | 1.4301

satinato

| ART. | COSTRUZIONE | MONTAGGIO |
|--------------|-------------|-----------|
| 67215 | mobile | dx |
| 67216 | mobile | sx |
| 67249 | fisso | dx sx |

pomolo

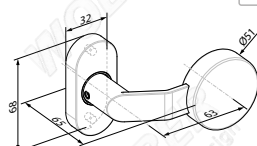
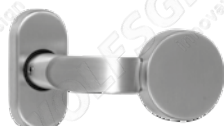


304 | 1.4301

satinato

| ART. | COSTRUZIONE | MONTAGGIO |
|--------------|-------------|-----------|
| 67245 | fisso | dx sx |

pomolo



304 | 1.4301

satinato

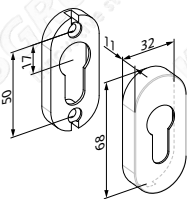
| ART. | COSTRUZIONE | MONTAGGIO |
|--------------|-------------|-----------|
| 67222 | mobile | dx sx |
| 67240 | fisso | dx sx |



serramenti

accessori

rosetta



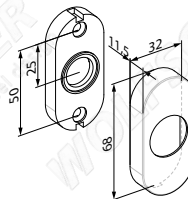
304 | 1.4301

satinato

ART.

67266

rosetta



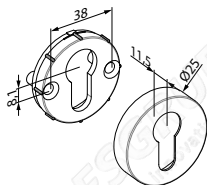
304 | 1.4301

satinato

ART.

67268

rosetta



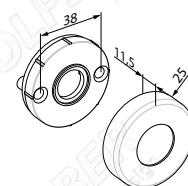
304 | 1.4301

satinato

ART.

67265

rosetta



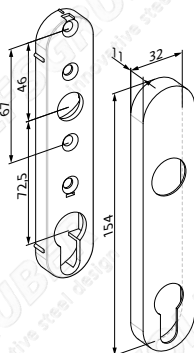
304 | 1.4301

satinato

ART.

67269

rosetta



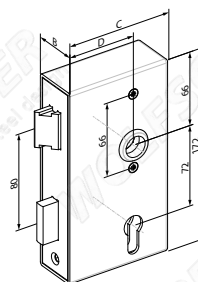
304 | 1.4301

satinato

ART.

67267

serratura



304 | 1.4301

satinato

ART.

68450

B

C

D

68452

40

94

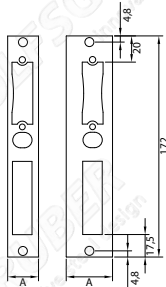
60

30

60

40

piastra d'incontro



304 | 1.4301

satinato

ART.

A

S

PER ART.

68453

24

3

68452

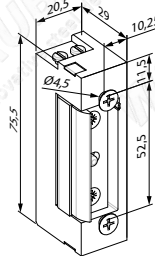
68454

36

3

68450

elettroserratura con sblocco



ART.

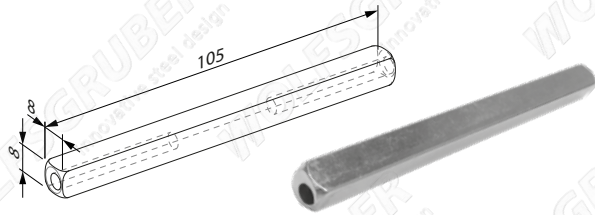
68459



serramenti

maniglioni ed accessori

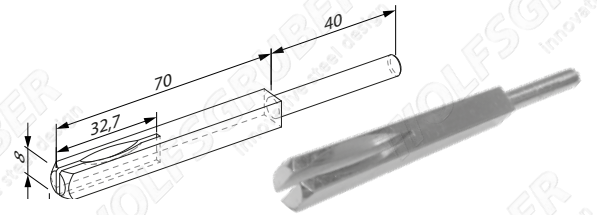
perno



galvanizzato

| ART. | MAT |
|-------|-----|
| 67254 | 8x8 |

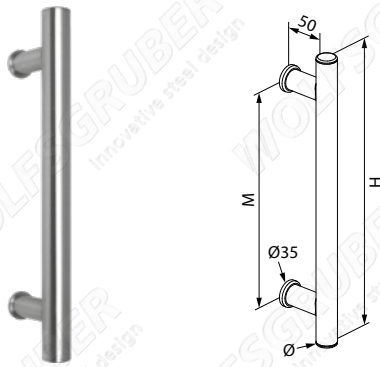
perno



galvanizzato

| ART. | FILETTO | MAT |
|-------|---------|-------|
| 67255 | M6 | 8 x 8 |

maniglione



satinato

| ART. | Ø | H | M |
|-------|------|------|-----|
| 67080 | 26,9 | 400 | 300 |
| 67082 | 26,9 | 1000 | 900 |
| 67084 | 33,7 | 400 | 300 |
| 67086 | 33,7 | 1000 | 900 |

raccordo per maniglione



satinato

| ART. | Ø |
|-------|------|
| 67092 | 26,9 |
| 67093 | 33,7 |
| 67094 | 42,4 |
| 67090 | ☑ |

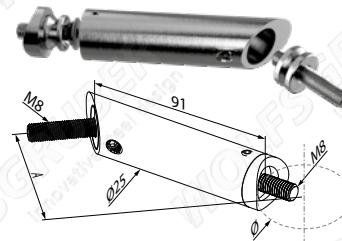
rondella per maniglione



satinato

| ART. |
|-------|
| 67096 |

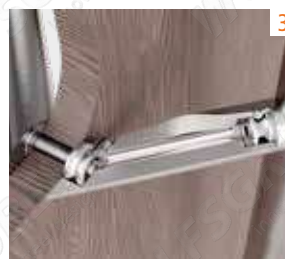
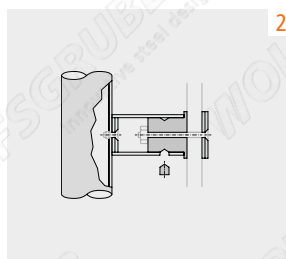
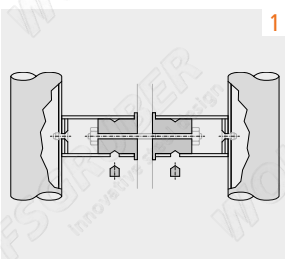
raccordo per maniglione (info 3)



satinato

| ART. | Ø | A |
|-------|------|----|
| 67072 | 26,9 | 71 |
| 67073 | 33,7 | 74 |
| 67074 | 42,4 | 77 |

info



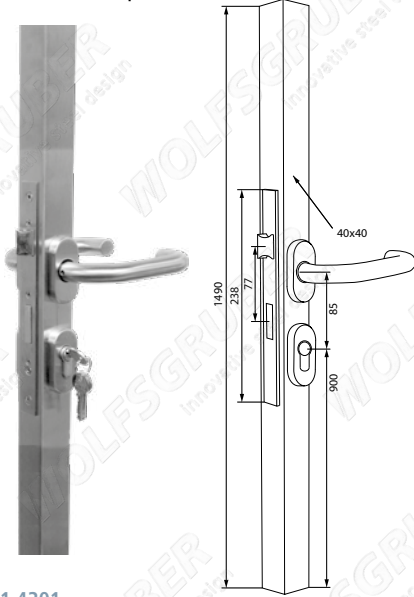
maniglioni su misura



390

serrature

serratura con tubo quadro

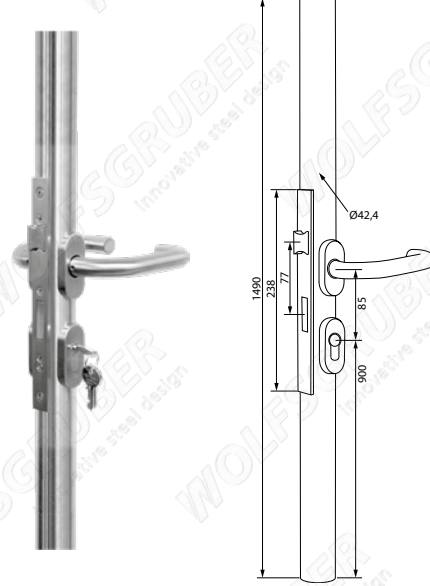


304 | 1.4301

satinato

| ART. | DIN |
|--------------|---------|
| 68491 | dx sx |

serratura con tubo tondo

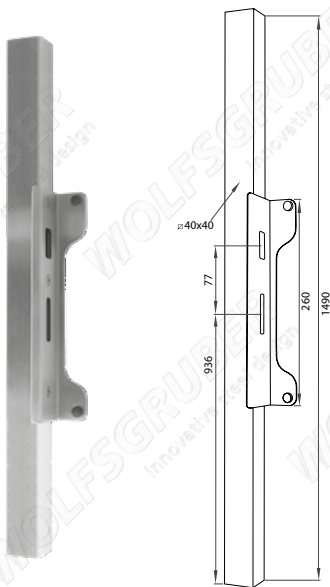


304 | 1.4301

satinato

| ART. | DIN |
|--------------|---------|
| 68497 | dx sx |

serratura con tubo quadro

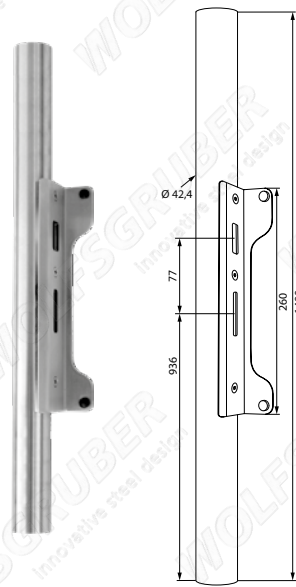


304 | 1.4301

satinato

| ART. | DIN | CON ELETTRO-SERRATURA |
|----------------|-----|-----------------------|
| 68493 | SX | no |
| 68493-E | SX | si |
| 68494 | dx | no |
| 68494-E | dx | si |

serratura con tubo tondo

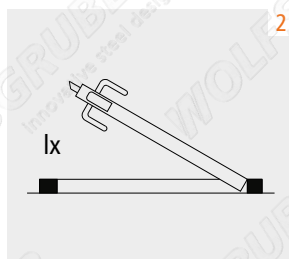
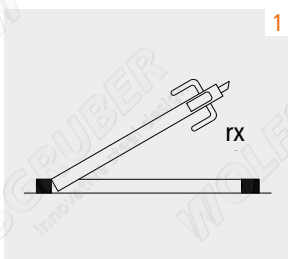


304 | 1.4301

satinato

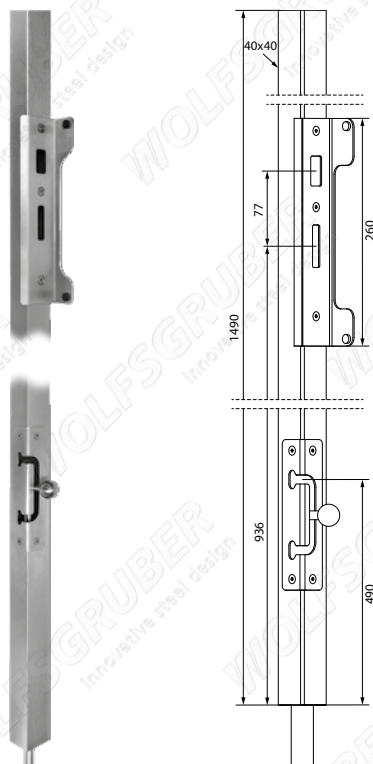
| ART. | DIN | CON ELETTRO-SERRATURA |
|----------------|-----|-----------------------|
| 68498 | SX | no |
| 68498-E | SX | si |
| 68499 | dx | no |
| 68499-E | dx | si |

info

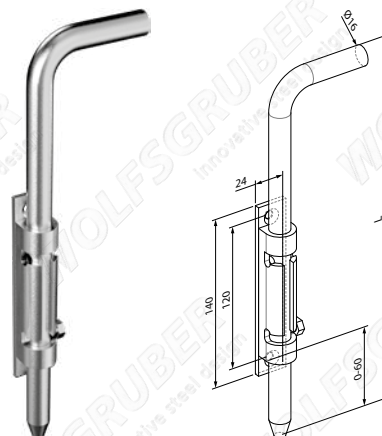


serramenti

serratura con tubo quadro



catenaccio tondo



304 | 1.4301

satinato

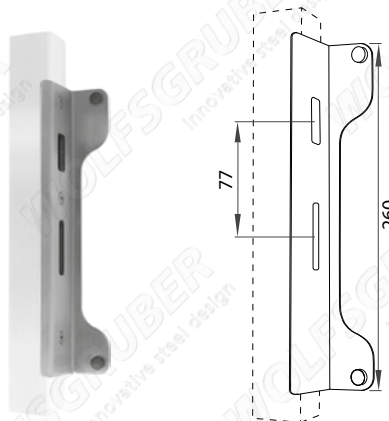
| ART. | L |
|--------------|-----|
| 68487 | 300 |
| 68488 | 500 |

304 | 1.4301

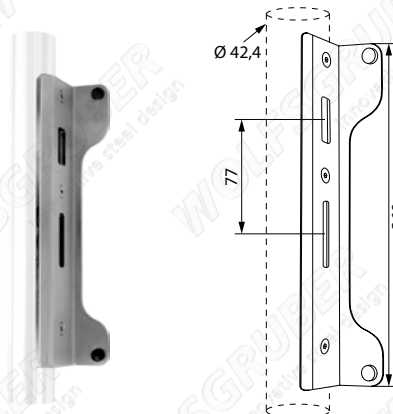
satinato

| ART. | DIMENSIONI | MONTAGGIO |
|--------------|------------|-----------|
| 68480 | Ø42,4 | dx |
| 68481 | Ø42,4 | sx |
| 68482 | 40x40 x2,0 | dx |
| 68483 | 40x40 x2,0 | sx |

serratura per tubo quadro



serratura per tubo tondo



304 | 1.4301

satinato

| ART. | DIN | PER ELETTRO-SERRATURA |
|-----------------|-----|-----------------------|
| 68493-A | SX | no |
| 68493-AE | SX | si |
| 68494-A | dx | no |
| 68494-AE | dx | si |

304 | 1.4301

satinato

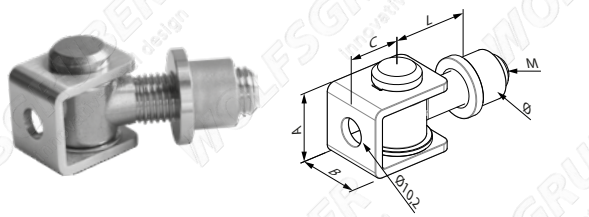
| ART. | DIN | PER ELETTRO-SERRATURA |
|-----------------|-----|-----------------------|
| 68498-A | SX | no |
| 68498-AE | SX | si |
| 68499-A | dx | no |
| 68499-AE | dx | si |



serramenti

accessori per cancelli

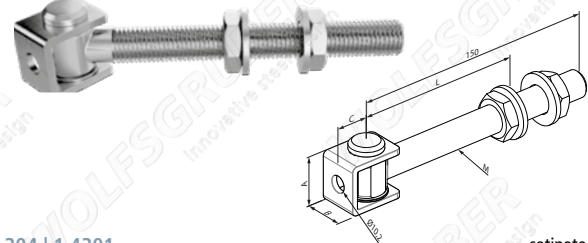
cardine con cavalletto e bussola



304 | 1.4301 satinato

| ART. | M | L | A | B | C | Ø |
|-------|-----|-------|----|----|----|----|
| 68501 | M12 | 20-34 | 26 | 25 | 20 | 18 |
| 68503 | M16 | 22-40 | 30 | 25 | 20 | 22 |

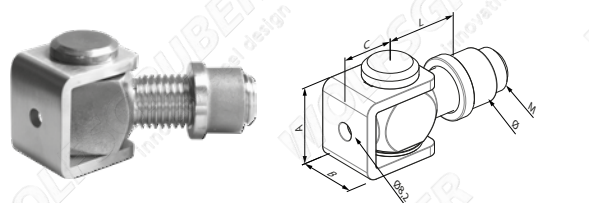
cardine con cavalletto a barra lunga



304 | 1.4301 satinato

| ART. | M | L | A | B | C |
|-------|-----|--------|----|----|----|
| 68521 | M12 | 29-122 | 26 | 25 | 20 |
| 68523 | M16 | 33-139 | 31 | 25 | 20 |
| 68525 | M20 | 33-147 | 38 | 30 | 26 |

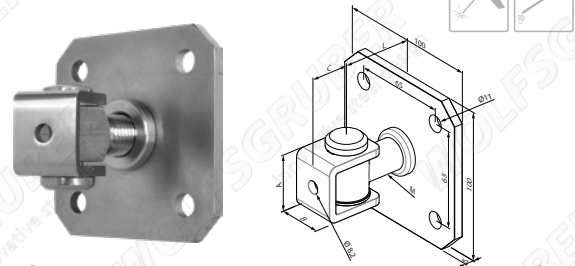
cardine con cavalletto e bussola



304 | 1.4301 satinato

| ART. | M | L | A | B | C | Ø |
|-------|-----|-------|----|----|----|----|
| 68505 | M20 | 24-45 | 38 | 30 | 26 | 25 |
| 68507 | M24 | 27-58 | 48 | 36 | 27 | 29 |

cardine con cavalletto e piastra con bussola



304 | 1.4301 satinato

| ART. | M | L | A | B | C |
|-------|-----|-------|----|----|----|
| 68543 | M16 | 29-46 | 31 | 25 | 20 |
| 68545 | M20 | 27-51 | 38 | 30 | 26 |
| 68547 | M24 | 33-64 | 48 | 36 | 27 |

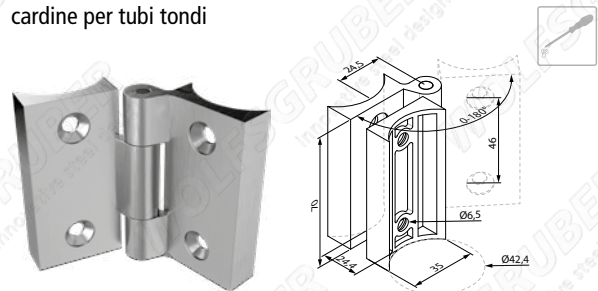
cardine con ali per apertura 180°



304 | 1.4301 satinato

| ART. | M | L | A | B | C | D | E | F | S |
|-------|-----|--------|----|----|----|--------|-----|----|---|
| 68561 | M12 | 29-86 | 29 | 45 | 30 | 46-62 | 120 | 45 | 6 |
| 68563 | M16 | 44-125 | 32 | 50 | 30 | 54-76 | 140 | 50 | 6 |
| 68565 | M20 | 38-122 | 41 | 60 | 30 | 66-105 | 130 | 60 | 8 |

cardine per tubi tondi



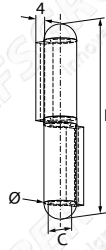
316 | 1.4401 satinato

| ART. |
|-----------|
| 68591-V4A |



serramenti

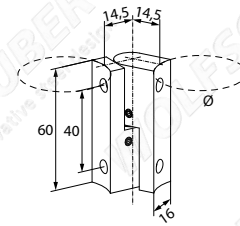
cerniera con 2 ali



304 | 1.4301

| ART. | L | Ø | C |
|-------|-----|----|----|
| 68572 | 66 | 12 | 16 |
| 68573 | 86 | 12 | 16 |
| 68575 | 106 | 14 | 19 |
| 68576 | 125 | 14 | 19 |

cardine per tubi tondi

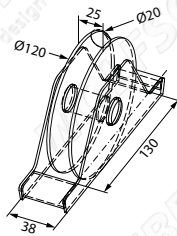


304 | 1.4301

satinato

| ART. | Ø |
|-------|------|
| 68580 | 33,7 |
| 68581 | 42,4 |
| 68582 | 48,3 |
| 68583 | ☐ |

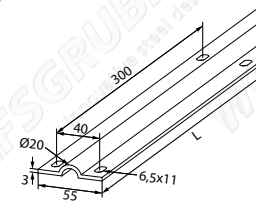
ruota



304 | 1.4301

| ART. | Ø | KG |
|-------|----|-----|
| 68265 | 20 | 400 |

guida

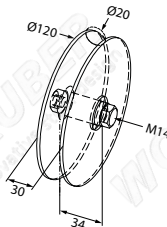


304 | 1.4301

grezzo

| ART. | L | S |
|-------|------|---|
| 68206 | 3000 | 3 |
| 68207 | 6000 | 3 |

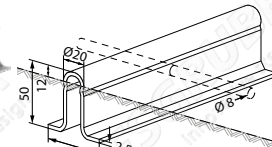
ruota



304 | 1.4301

| ART. | Ø | KG |
|-------|----|-----|
| 68235 | 20 | 400 |

guida



304 | 1.4301

grezzo

| ART. | L |
|-------|------|
| 68200 | 3000 |
| 68201 | 6000 |

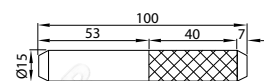
battente d'arresto



304 | 1.4301

| ART. |
|-------|
| 68430 |

perno di raccordo



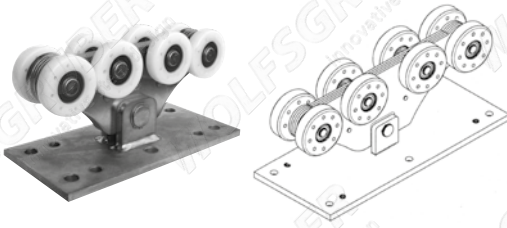
ART.
68203

galvanizzato



accessori per cancelli

carello

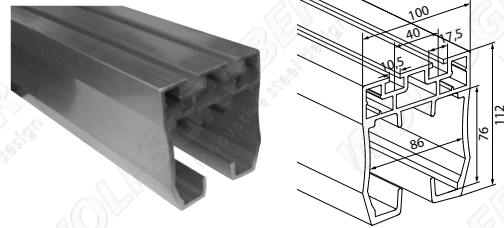


galvanizzato

ART.

58850

guida in alluminio



AL

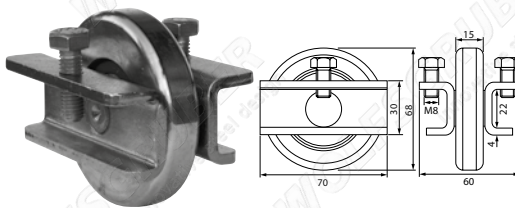
ART.

L

58801

6000

ruolo frenante

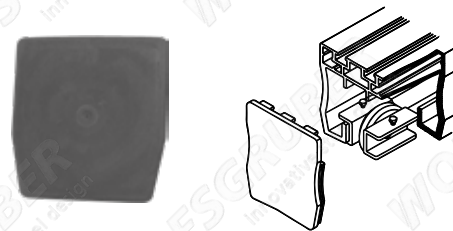


galvanizzato

ART.

58855

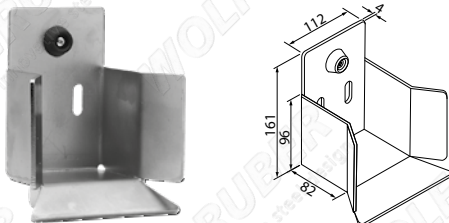
tappo di copertura



ART.

58860

incontro



galvanizzato

ART.

58405

perno di raccordo



galvanizzato

ART.

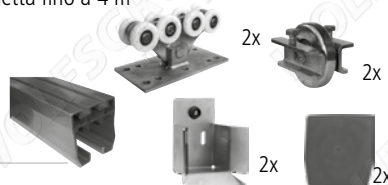
PER ART.

58803

58801

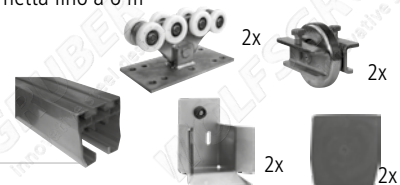
accessori

set per cancello autoportante fino
350 kg per larghezza netta fino a 4 m



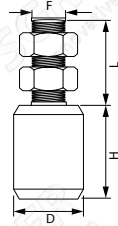
SET-58801

set per cancello autoportante fino
350 kg per larghezza netta fino a 6 m



SET-58800

ruolo guida in nylon



cremagliera nylon



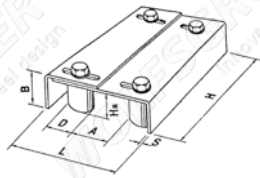
incl.

304 | 1.4301

| ART. | D | H | L | F |
|-------|----|----|----|-----|
| 68412 | 30 | 40 | 34 | M14 |
| 68422 | 40 | 44 | 37 | M16 |

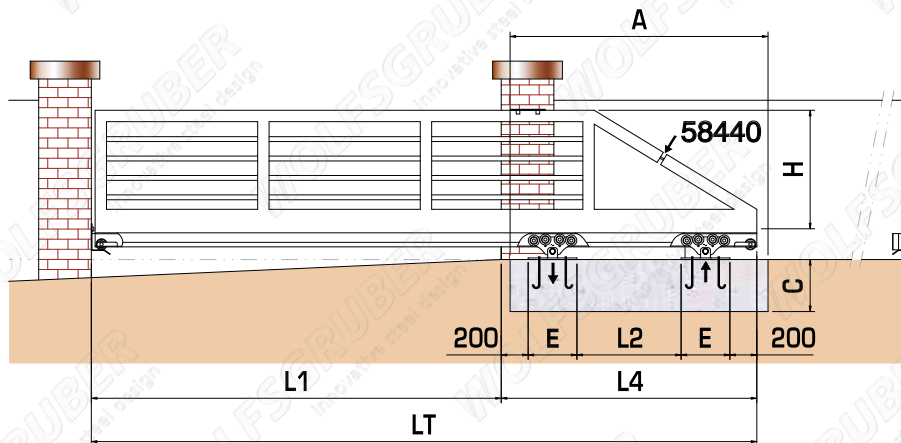
| ART. | L |
|-------|------|
| 53444 | 1000 |

piastra guidacancello



304 | 1.4301

| ART. | L | A | Ø |
|-------|---------|-------|----|
| 68410 | 130-170 | 35-53 | 30 |



| ART. | L1 (m) | L2 (m) | L4 (m) | LT (m) | H (m) | E (mm) | GEWICHT TOR (kg) | GEWICHT /fm (kg) | A (m) | B (m) | C (m) |
|-----------|--------|--------|--------|--------|-------|--------|------------------|------------------|-------|-------|-------|
| Set-58801 | 3 | 0,9 | 1,9 | 4,9 | 1,7 | 300 | 350 | 30 | 1,8 | 0,6 | 0,5 |
| | 4 | 1,3 | 2,3 | 6,3 | 1,7 | 300 | 350 | 30 | 2,5 | 0,6 | 0,5 |
| Set-58800 | 5 | 1,5 | 2,5 | 7,5 | 1,7 | 300 | 350 | 30 | 2,8 | 0,6 | 0,5 |
| | 6 | 1,8 | 2,8 | 8,8 | 1,7 | 300 | 350 | 30 | 3,2 | 0,6 | 0,5 |



serramenti

accessori per satinare

smerigliatrice a squadra



| ART. | POTENZA | VELOCITÀ MASS. |
|--------------|-----------|------------------|
| 69950 | 230V/500W | 4200-10000 min-1 |

platorello di supporto



| ART. | Ø | TIPO |
|--------------|--------|---------|
| 69953 | 76xM14 | morbido |
| 69954 | 76xM14 | duro |

disco lamellare scm



| ART. | TIPO | GRANA |
|------------------|--------|-------|
| 69950-80 | grossa | P80 |
| 69950-180 | medio | P180 |

disco a cambio rapido



| ART. | TIPO | GRANA |
|------------------|--------|----------|
| 69953-120 | grossa | P120-150 |
| 69953-220 | medio | P220-240 |
| 69953-320 | fine | P320-360 |
| 69954-60 | grossa | 60 |
| 69954-80 | medio | 80 |
| 69954-120 | fine | 120 |

disco lamellare



| ART. | TIPO | GRANA |
|-----------------|--------|--------|
| 69950-40 | grossa | P40-60 |
| 69950-61 | medio | P60 |

platorello di supporto



| ART. | Ø |
|--------------|---------|
| 69951 | 115xM14 |

disco da taglio



| ART. | Ø |
|--------------|----------|
| 69952 | 115 x1,0 |

disco velcrato



| ART. | TIPO | GRANA |
|------------------|--------|----------|
| 69951-120 | grossa | P120-150 |
| 69951-220 | medio | P220-240 |
| 69951-320 | fine | P320-360 |

disco unitized



| ART. | TIPO | GRANA |
|------------------|------|-------|
| 69950-2SF | fine | 2SF |

disco lamellare misto



| ART. | TIPO |
|----------------|--------|
| 69950-C | grossa |
| 69950-M | medio |
| 69950-F | fine |



utensili e accessori

smerigliatrice dritta



| ART. | POTENZA | VELOCITÀ MASS. |
|--------------|-----------|-----------------|
| 69956 | 230V/500W | 4000-9000 min-1 |

portamanicotti



| ART. | Ø |
|--------------|----------|
| 69957 | 31 x2,00 |
| 69959 | 45x30 |

ruolo Scotch-Brite ad attacco rapido



| ART. | TIPO | Ø |
|----------------|------|-------|
| 69956-F | fine | 63x32 |

manicotto



| ART. | TIPO | GRANA | Ø |
|------------------|--------|-------|----------|
| 69957-60 | grossa | 60 | 31 x2,00 |
| 69959-60 | grossa | 60 | 45x30 |
| 69957-120 | fine | 120 | 31 x2,00 |
| 69959-120 | fine | 120 | 45x30 |

perno di fissaggio



| ART. |
|----------------|
| 69956-1 |

perno di fissaggio



| ART. |
|--------------|
| 69960 |

disco unitized ad attacco rapido



| ART. | TIPO | GRANA | Ø |
|------------------|--------|-------|------|
| 69956-2SF | grossa | 2S F | 76x6 |

anello di cotone



| ART. | Ø |
|--------------|--------|
| 69958 | 100x10 |



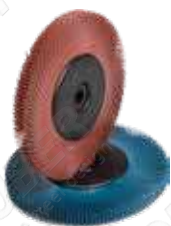
accessori per satinare

smerigliatrice per saldature d'angolo



| ART. | POTENZA | VELOCITÀ MASS. |
|--------------|-----------|-----------------|
| 69955 | 230V/500W | 1400-3300 min-1 |

spazzola di setole con perno di fissaggio



| ART. | TIPO | GRANA | Ø |
|------------------|--------|-------|-----|
| 69955-200 | grossa | 200 | 152 |
| 69955-400 | fine | 400 | 152 |

disco unitized con foro



| ART. | TIPO | GRANA | Ø |
|-------------------|------|-------|-------|
| 69955-2SF6 | fine | 2S F | 150x6 |
| 69955-7SF3 | fine | 7S F | 150x3 |

satinatrice



| ART. | POTENZA |
|--------------|---------|
| 69920 | 500W |

nastro per lucidare



| ART. | TIPO | GRANA | Ø |
|------------------|-----------------------------------|----------|--------|
| 69920-120 | grossa | P120-150 | 30x533 |
| 69920-220 | medio | P220-240 | 30x533 |
| 69920-320 | fine | P320-360 | 30x533 |
| 69920-800 | <input type="checkbox"/> lucidare | | 30x533 |

nastro abrasivo



| ART. | TIPO | GRANA | Ø |
|------------------|------------|-------|--------|
| 69920-A65 | grossa | A 65 | 30x533 |
| 69920-A45 | medio | A 45 | 30x533 |
| 69920-A16 | fine | A 16 | 30x533 |
| 69920-A6 | molto fine | A 6 | 30x533 |

nastro abrasivo



| ART. | TIPO | GRANA | Ø |
|------------------|------------|-------|--------|
| 69921-80 | grossa | P 80 | 30x533 |
| 69921-120 | fine | P 120 | 30x533 |
| 69921-240 | molto fine | P 240 | 30x533 |



utensili e accessori

ruolo ad espansione



ART.

69940

ruolo elastico sintetico



ART.

69946-80

69946-180

69946-280

TIPO

GRANA

Ø

grossa

80

115x100

fine

180

115x100

molto fine

280

115x100

anello carta abrasiva



ART.

69942-40

69942-60

69942-80

69942-120

TIPO

GRANA

Ø

grossa

40

90x100

medio

60

90x100

fine

80

90x100

molto fine

120

90x100

ruolo mix



ART.

69948-60

69948-80

69948-180

TIPO

GRANA

Ø

grossa

60

105x100

medio

80

105x100

fine

180

105x100

nastro a banda



ART.

69944-120

69944-220

69944-320

69944-800

TIPO

GRANA

Ø

grossa

P120-150

90x100

medio

P220-240

90x100

fine

P320-360

90x100

□ lucidare

90x100

nastro in polietilene



ART.

69972

L

A X B

16,5 mt

25x0,07

rotolo antispreco



ART.

69975

69976

TIPO

DIMENSIONI

medio

120x10000

grossa

120x10000

pasta per lucidare



ART.

69978



rivettatrice, inserti e viti

rivettatrice per inserti filettati



ART.

69310

inserti filettati

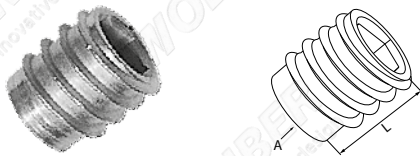


304 | 1.4301

grezzo

| ART. | Ø FORO | L | SPESS. TUBO | FILETTO |
|----------------|--------|------|-------------|---------|
| 69205-S | 9 | 15,5 | 0,5-3,5 | M6 |
| 69206-S | 11 | 17,5 | 0,8-3,5 | M8 |
| 69207-S | 13 | 21,0 | 1,0-3,5 | M10 |

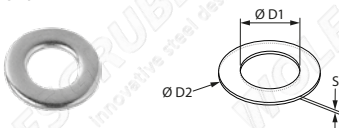
dado da infilare



galvanizzato

| ART. | A | FORO LEGNO | L |
|--------------------|-----|------------|----|
| 68890 | M8 | 10,5 | 18 |
| 803-0801-04 | M8 | 13,5 | 30 |
| 803-1000-04 | M10 | 15,5 | 25 |
| 803-1001-04 | M10 | 15,5 | 40 |

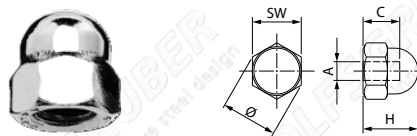
rondella



316 | 1.4401

| ART. | Ø D1 | Ø D2 | S |
|----------------|------|------|-----|
| 8960400 | M4 | 8 | 0,5 |
| 8960500 | M5 | 9 | 1 |
| 8960600 | M6 | 11 | 1,6 |
| 8960800 | M8 | 15 | 1,6 |
| 8961000 | M10 | 18 | 1,6 |
| 8961200 | M12 | 20 | 2 |

dado cieco



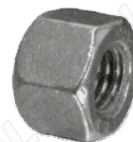
304 | 1.4301

| ART. | A | C | H | Ø | SW |
|--------------|----------|------|----|------|----|
| 63181 | M8 dx | 8,5 | 15 | 14,4 | 13 |
| 63182 | M10 dx | 10,0 | 18 | 18,9 | 17 |

316 | 1.4401

| ART. | A | C | H | Ø | SW |
|-----------------|----------|------|----|------|----|
| R5530004 | M4 dx | 4,1 | 8 | 7,7 | 7 |
| R5530005 | M5 dx | 5,9 | 10 | 8,8 | 8 |
| R5530006 | M6 dx | 6,0 | 12 | 11,1 | 10 |
| R5530008 | M8 dx | 8,5 | 15 | 14,4 | 13 |
| R5530010 | M10 dx | 10,0 | 18 | 18,9 | 17 |

dado cieco basso



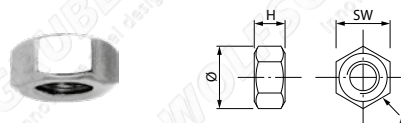
304 | 1.4301

| ART. | FILETTO |
|--------------|----------|
| 63184 | M8 dx |
| 63185 | M10 dx |
| 63186 | M12 dx |

316 | 1.4401

| ART. | FILETTO |
|------------------|----------|
| 63184-V4A | M8 dx |
| 63185-V4A | M10 dx |
| 63186-V4A | M12 dx |

dado esagonale



304 | 1.4301

| ART. | A | H | Ø | SW |
|--------------|----------|-----|------|----|
| 63187 | M8 dx | 6,5 | 14,4 | 13 |
| 63188 | M10 dx | 8,0 | 18,9 | 17 |

316 | 1.4401

| ART. | A | H | Ø | SW |
|-----------------|----------|-----|------|----|
| R5510004 | M4 dx | 3,2 | 7,7 | 7 |
| R5520004 | M4 sx | 3,2 | 7,7 | 7 |
| R5510005 | M5 dx | 4,0 | 8,8 | 8 |
| R5520005 | M5 sx | 4,0 | 8,8 | 8 |
| R5510006 | M6 dx | 5,0 | 11,1 | 10 |
| R5520006 | M6 sx | 5,0 | 11,1 | 10 |
| R5510008 | M8 dx | 6,5 | 14,4 | 13 |
| R5520008 | M8 sx | 6,5 | 14,4 | 13 |
| R5510010 | M10 dx | 8,0 | 18,9 | 17 |
| R5520010 | M10 sx | 8,0 | 18,9 | 17 |

vite a testa piana svasata



304 | 1.4301

| ART. | FILETTO | L |
|-------|----------|-----|
| 63153 | M6 dx | 10 |
| 63154 | M6 dx | 21 |
| 63155 | M6 dx | 30 |
| 63151 | M8 dx | 16 |
| 63147 | M8 dx | 35 |
| 63152 | M8 dx | 50 |
| 63148 | M8 dx | 65 |
| 63149 | M8 dx | 90 |
| 63150 | M8 dx | 120 |
| 63156 | M10 dx | 40 |
| 63157 | M10 dx | 60 |
| 63158 | M10 dx | 100 |

316 | 1.4401

| ART. | FILETTO | L |
|-----------|---------|----|
| 63153-V4A | M6 dx | 10 |
| 63155-V4A | M6 dx | 30 |

vite con testa bombata



304 | 1.4301

| ART. | FILETTO | L |
|-------|---------|----|
| 63141 | M5 dx | 12 |
| 63142 | M5 dx | 20 |
| 63144 | M6 dx | 12 |
| 63146 | M6 dx | 16 |
| 63140 | M6 dx | 25 |

316 | 1.4401

| ART. | FILETTO | L |
|-----------|---------|----|
| 63141-V4A | M5 dx | 12 |
| 63142-V4A | M5 dx | 20 |
| 63146-V4A | M6 dx | 16 |

vite a testa cilindrica



304 | 1.4301

| ART. | FILETTO | L |
|-------|---------|----|
| 63163 | M8 dx | 20 |
| 63162 | M8 dx | 30 |

316 | 1.4401

| ART. | FILETTO | L |
|-----------|---------|----|
| 63163-V4A | M8 dx | 20 |
| 63162-V4A | M8 dx | 30 |

vite autofilettante



304 | 1.4301

| ART. | Ø | L |
|-------|-----|----|
| 63132 | 5,5 | 16 |

vite a testa svasata



304 | 1.4301

| ART. | FILETTO | L |
|-------|---------|----|
| 63166 | M6 dx | 60 |

info

dx = filetto destrorso
sx = filetto sinistrorso



viti

grano con punta



304 | 1.4301

| ART. | FILETTO | L |
|-------|---------|----|
| 63191 | M5 dx | 5 |
| 63192 | M5 dx | 10 |
| 63194 | M6 dx | 6 |
| 63195 | M8 dx | 25 |
| 63196 | M8 dx | 30 |
| 63197 | M8 dx | 35 |
| 63198 | M8 dx | 40 |

vite riduzione



304 | 1.4301

| ART. | FILETTO |
|-------|-------------|
| 63128 | M6-M8 dx |
| 63129 | M8-M10 dx |

barra filettata



304 | 1.4301

| ART. | FILETTO | L |
|--------|----------|------|
| 63120 | M5 dx | 1000 |
| 63120L | M5 sx | 1000 |
| 63121 | M6 dx | 1000 |
| 63121L | M6 sx | 1000 |
| 63122 | M8 dx | 1000 |
| 63122L | M8 sx | 1000 |
| 63124 | M10 dx | 1000 |
| 63124L | M10 sx | 1000 |
| 63125 | M12 dx | 1000 |

316 | 1.4401

| ART. | FILETTO | L |
|------------|----------|------|
| 63120-V4A | M5 dx | 1000 |
| 63120L-V4A | M5 sx | 1000 |
| 63121-V4A | M6 dx | 1000 |
| 63121L-V4A | M6 sx | 1000 |
| 63122-V4A | M8 dx | 1000 |
| 63122L-V4A | M8 sx | 1000 |
| 63124-V4A | M10 dx | 1000 |
| 63124L-V4A | M10 sx | 1000 |
| 63125-V4A | M12 dx | 1000 |

vite per edilizia



316 | 1.4401

| ART. | A | B1 | B2 | C | Ø |
|----------|--------------|-----|----|----|-----|
| R5570005 | M5 dx + dx | 50 | 30 | 20 | 4,3 |
| R5570006 | M6 dx + dx | 70 | 40 | 30 | 5,2 |
| R5570008 | M8 dx + dx | 100 | 60 | 40 | 6,9 |
| R5580005 | M5 sx + sx | 50 | 30 | 20 | 4,3 |
| R5580006 | M6 sx + sx | 70 | 40 | 30 | 5,2 |
| R5580008 | M8 sx + sx | 100 | 60 | 40 | 6,9 |

vite per legno



304 | 1.4301

| ART. | FILETTO | L |
|-------|---------|----|
| 63193 | Ø 6 | 60 |

perno filettato



304 | 1.4301

| ART. | FILETTO |
|-----------|-----------|
| 63122-50 | M8 x 50 |
| 63122-60 | M8 x 60 |
| 63122-70 | M8 x 70 |
| 63122-80 | M8 x 80 |
| 63122-100 | M8 x 100 |
| 63124-50 | M10 x 50 |
| 63124-60 | M10 x 60 |
| 63124-70 | M10 x 70 |
| 63124-80 | M10 x 80 |
| 63124-100 | M10 x 100 |
| 63124-120 | M10 x 120 |
| 63124-140 | M10 x 140 |

info

dx = filetto destrorso
sx = filetto sinistrorso

attivatore per bloccante



Attivatore per accelerare l'essiccazione dell'adesivo Art. 69008/69010. Applicare il prodotto sulla superficie sgrassata, lasciare asciugare qualche secondo, applicare la colla e assemblare.

| ART. | ML |
|--------------|-----|
| 69012 | 200 |

bloccante forte rapido



Colla Bloccante forte-rapida per accoppiamento di elementi metallici. Sgrassare le superfici da unire, applicare il prodotto, unire le superfici (luce max 0,12mm), togliere colla eccessiva e attendere l'essiccazione.

| ART. | ML |
|--------------|----|
| 69009 | 10 |
| 69010 | 50 |

detergente per vetri



Detergente multiuso per pulizia vetri cristalli e parti cromate. Spruzzare il prodotto sulla superficie da pulire, distribuire uniformemente con un panno pulito fino a completa asciugatura.

| ART. | ML |
|---------------|-----|
| GT0150 | 750 |



prodotti per pulizia

sgrossante biodegradabile



Sgrassante per acciaio inox a base solvente di origine vegetale. Specifico per rimozione di grassi, oli di lavorazione e tracce di colla. Applicare sulla superficie, lasciare agire per ca. 10-20 min e sciacquare con acqua potabile.

| ART. | ML |
|--------------|-----|
| 69100 | 500 |

sgrossante per acciaio inox



Sgrassante per acciaio inox. Specifico per rimozione di grassi, oli di lavorazione e leggere tracce di ruggine. Applicare sulla superficie, lasciare agire per ca. 10-15 min e sciacquare con acqua potabile.

| ART. | ML |
|--------------|-----|
| 69101 | 500 |

gel decapante per acciaio inox



Gel decapante per acciaio inox, adatto per la rimozione di ossidi di saldatura e ruggine. Applicare sulla superficie (max 35°C) sgrassata con pennello in dotazione, lasciare agire per 30-120 min (varia a sec. del TYP di saldatura, del materiale e della temperatura) e sciacquare con acqua potabile. Successivamente si consiglia la passivazione.

| ART. | ML |
|--------------|-----|
| 69109 | 500 |

gel decapante strong per acciaio inox



Gel decapante per acciaio inox e duplex, adatto per la rimozione di ossidi di saldatura e ruggine. Applicare sulla superficie (max 35°C) sgrassata con pennello in dotazione, lasciare agire per 5-60 min (varia a sec. del TYP di saldatura, del materiale e della temperatura) e sciacquare con acqua potabile.

| ART. | ML |
|--------------|-----|
| 69110 | 500 |

gel passivante per acciaio inox



Gel passivante per acciaio inox esente da acido nitrico. Applicare il prodotto sulla superficie sgrassata con pennello in dotazione, lasciare agire 0,5-12 ore (varia a sec. materiale e temperature) e sciacquare con acqua potabile.

| ART. | ML |
|--------------|-----|
| 69118 | 500 |

lucidante protettivo per acciaio inox



Sgrassante e lucidante per acciaio inox. Pulisce a fondo la superficie lasciando un film protettivo. Spargere a superficie fredda, asciutta e distribuire uniformemente con un panno pulito.

| ART. | ML |
|--------------|-----|
| 69123 | 500 |

spray protettivo



Sgrassante e lucidante per acciaio inox e alluminio anodizzato. Pulisce a fondo la superficie lasciando una pellicola protettiva. Spruzzare sulla superficie fredda e asciutta e distribuire uniformemente con un panno pulito.

| ART. | ML |
|--------------|-----|
| 69126 | 400 |

pulitore ultra attivo per lo sporco ostinato



Liquido derugginante per acciai inox. Adatto per la ripristinazione di superfici sporche e arrugginite. Il Prodotto viene applicato con la spugna uniformemente sulla superficie, lasciato agire 10-30 min, se necessario ripassare con la paglietta e sciacquare con acqua potabile.

| ART. | ML |
|--------------|------|
| 69107 | 500 |
| 69108 | 1000 |

liquido sgrassante e blandamente decapante



Liquido per lo sgrassaggio e la dissidazione di acciai inox adatto per la rimozione di oli e grassi di lavorazione nonché di tracce di ruggine e leggere ossidazioni. Applicare sulla superficie, lasciare agire per ca. 10-20min e sciacquare con acqua potabile.

| ART. | ML |
|--------------|-----|
| 69102 | 500 |

salviette tecniche (contenuto 40 pezzi)



69190

Salviette disossidanti blandamente decapanti per acciaio inox. Sgrassano e disossidano la superficie da trattare. Applicare il prodotto dal lato ruvido della salviettina, lasciare agire per 5-4 min, ripassare con la stessa salviettina per passare successivamente con salviettine neutralizzanti art. 69191.



69191

Salviette per la neutralizzazione delle salviettine decapanti art. 69190. Applicare il prodotto sulla superficie trattata con la salviettina.



69192

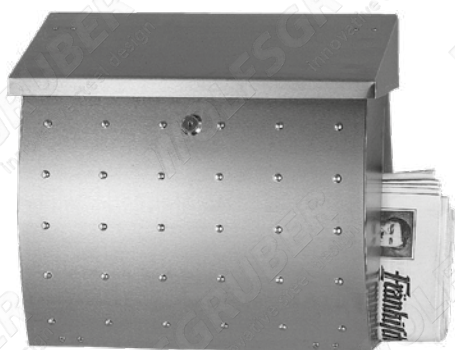
Salviette passivanti per acciaio inox. Passivano e disinquinano la superficie trattata. Applicare uniformemente il prodotto con la salviettina, non risciacquare.

| ART. | PER |
|--------------|---------------|
| 69190 | decapare |
| 69191 | neutralizzare |
| 69192 | passivare |



cassette postali

cassetta postale



| | | | |
|--------------|------|-----------------|----------|
| 304 1.4301 | ART. | DIMENSIONI | satinato |
| 69512 | | 390 x 170 x 340 | |

cassetta postale



| | | | |
|--------------|------|-----------------|----------|
| 304 1.4301 | ART. | DIMENSIONI | satinato |
| 69524 | | 320 x 130 x 470 | |

cassetta postale



| | | | |
|--------------|------|-----------------|----------|
| 304 1.4301 | ART. | DIMENSIONI | satinato |
| 69514 | | 395 x 130 x 370 | |

cassetta postale



| | | | |
|--------------|------|-----------------|----------|
| 304 1.4301 | ART. | DIMENSIONI | satinato |
| 69526 | | 395 x 115 x 110 | |



prodotti finiti

numeri e lettere tagliate laser
(info 1)

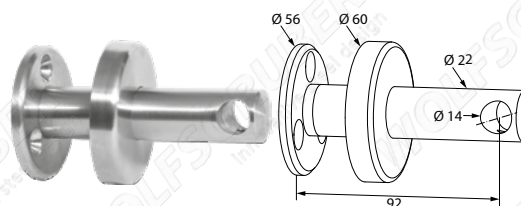


304 | 1.4301

satinato

| ART. | SIMBOLO | S | H |
|---------|---------|---|-----|
| 69560 | „0” | 3 | 120 |
| 69561 | „1” | 3 | 120 |
| 69562 | „2” | 3 | 120 |
| 69563 | „3” | 3 | 120 |
| 69564 | „4” | 3 | 120 |
| 69565 | „5” | 3 | 120 |
| 69566 | „6” | 3 | 120 |
| 69567 | „7” | 3 | 120 |
| 69568 | „8” | 3 | 120 |
| 69569 | „9” | 3 | 120 |
| 69560-a | „a” | 3 | 120 |
| 69560-b | „b” | 3 | 120 |
| 69560-c | „c” | 3 | 120 |
| 69560-d | „d” | 3 | 120 |
| 69550 | „0” | 3 | 160 |
| 69551 | „1” | 3 | 160 |
| 69552 | „2” | 3 | 160 |
| 69553 | „3” | 3 | 160 |
| 69554 | „4” | 3 | 160 |
| 69555 | „5” | 3 | 160 |
| 69556 | „6” | 3 | 160 |
| 69557 | „7” | 3 | 160 |
| 69558 | „8” | 3 | 160 |
| 69559 | „9” | 3 | 160 |
| 69550-a | „a” | 3 | 160 |
| 69550-b | „b” | 3 | 160 |
| 69550-c | „c” | 3 | 160 |
| 69550-d | „d” | 3 | 160 |

supporto per tende
(info 2)



304 | 1.4301

satinato

| ART. | |
|-------|--|
| 69590 | |

tondo

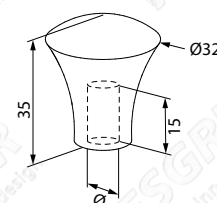


304 | 1.4301

satinato

| ART. | Ø | L |
|-------|----|------|
| 20654 | 14 | 3000 |
| 20655 | 14 | 6000 |

finale decorativo



304 | 1.4301

satinato

| ART. | Ø |
|-------|------|
| 64010 | 14,3 |

info



modulo per corrimani

preventivo

ordine

materiale

AISI 304 | 1.4301

AISI 316 | 1.4401

superficie

satinata 240

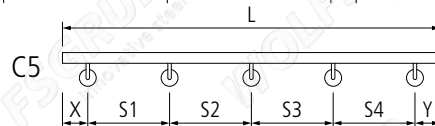
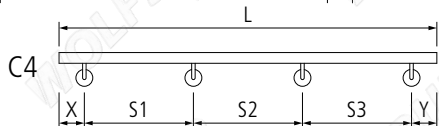
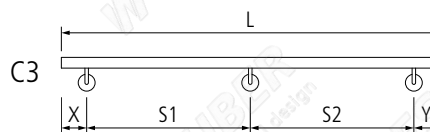
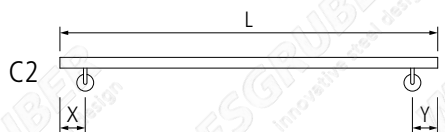
lucidata

corrimano

Ø33,7 x2,0

Ø42,4 x2,0

Ø48,3 x2,0



| quantità | modello | L | X | Y | S1 | S2 | S3 | S4 |
|----------|---------|---|---|---|----|----|----|----|
| | | | | | | | | |
| | | | | | | | | |
| | | | | | | | | |
| | | | | | | | | |

nota

timbro

data

firma

art. consigliato in caso di vostra mancata specifica



moduli tecnici

quantità

preventivo

ordine

spessori lastra

ferro | S235JR

- 1,0 mm 6,0 mm
- 1,5 mm 8,0 mm
- 2,0 mm 10,0 mm
- 2,5 mm 12,0 mm
- 3,0 mm 15,0 mm
- 4,5 mm 20,0 mm
- 5,0 mm

AISI 304 | 1.4301

- 0,8 mm 5,0 mm
- 1,0 mm 6,0 mm
- 1,5 mm 8,0 mm
- 2,0 mm 10,0 mm
- 2,5 mm 12,0 mm
- 3,0 mm 15,0 mm
- 4,0 mm

AISI 316 | 1.4401

- 1,5 mm 10,0 mm
- 2,0 mm 12,0 mm
- 3,0 mm 15,0 mm
- 4,0 mm
- 5,0 mm
- 6,0 mm
- 8,0 mm

superficie

- grezza
- satinata 1 lato, linea di taglio grezza
- satinata 2 lati, linea di taglio grezza
- risatinatura linea di taglio
(angolo interno min R=15mm)

lavorazioni extra

- foratura
- svasatura
- filettatura
- pressopiegatura
- saldatura

bozza

dimensione lastra: 3000 x 1500 | dwg richiesto

nota

timbro

data

firma

art. consigliato in caso di vostra mancata specifica



modulo per maniglione 1

quantità _____

preventivo

ordine

materiale

AISI 304 | 1.4301

AISI 316 | 1.4401

superficie

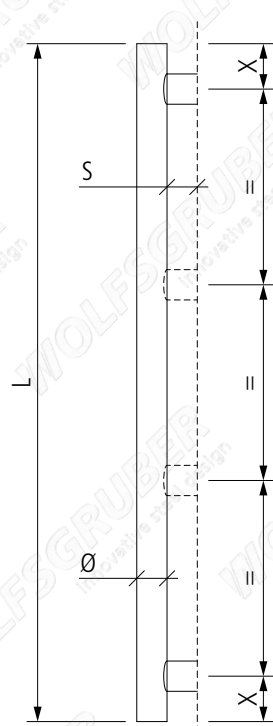
satinata 240

lucidata

montaggio su

vetro

altro



misure

L = _____

X = _____

attacchi

quantità: _____

| Ø | con rosetta | maniglia senza rosetta | ad angolo |
|-------------------|--------------------------|--------------------------|--------------------------|
| 30x30 (S = 43) | <input type="checkbox"/> | <input type="checkbox"/> | |
| Ø16,0 (S = 30) | | <input type="checkbox"/> | |
| Ø20,0 (S = 30) | | <input type="checkbox"/> | |
| Ø26,9 (S = 43) | <input type="checkbox"/> | <input type="checkbox"/> | <input type="checkbox"/> |
| Ø30,0 (S = 43) | <input type="checkbox"/> | <input type="checkbox"/> | |
| Ø33,7 (S = 43) | <input type="checkbox"/> | <input type="checkbox"/> | <input type="checkbox"/> |
| Ø42,4 (S = 43) | <input type="checkbox"/> | <input type="checkbox"/> | <input type="checkbox"/> |

nota

timbro

data

firma

art. consigliato in caso di vostra mancata specifica



modulo per maniglione 2

quantità

preventivo

ordine

materiale

AISI 304 | 1.4301

AISI 316 | 1.4401

superficie

satinata 240

lucidata

montaggio su

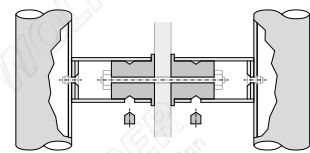
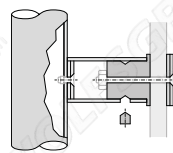
vetro

altro

| | Ø | maniglia | |
|-------------------|--------------------------|--------------------------|---------------|
| | | con rosetta | senza rosetta |
| 30x30 (S = 43) | <input type="checkbox"/> | <input type="checkbox"/> | |
| Ø16,0 (S = 30) | <input type="checkbox"/> | <input type="checkbox"/> | |
| Ø20,0 (S = 30) | <input type="checkbox"/> | <input type="checkbox"/> | |
| Ø26,9 (S = 43) | <input type="checkbox"/> | <input type="checkbox"/> | |
| Ø30,0 (S = 43) | <input type="checkbox"/> | <input type="checkbox"/> | |
| Ø33,7 (S = 43) | <input type="checkbox"/> | <input type="checkbox"/> | |
| Ø42,4 (S = 43) | <input type="checkbox"/> | <input type="checkbox"/> | |
| | | | |

misure

L = _____



nota

timbro

data

firma

art. consigliato in caso di vostra mancata specifica



modulo per montanti 1

quantità _____

preventivo

ordine

materiale

AISI 304 | 1.4301

AISI 316 | 1.4401

superficie

satinata 240

lucidata

piantone

Ø33,7 x2,0

Ø42,4 x2,0

Ø48,3 x2,0

certificato

senza cert.

EXC 1

EXC 2

misure

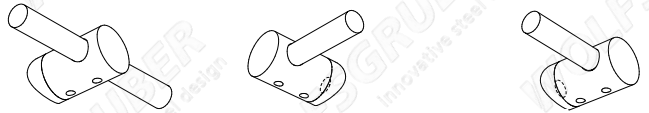
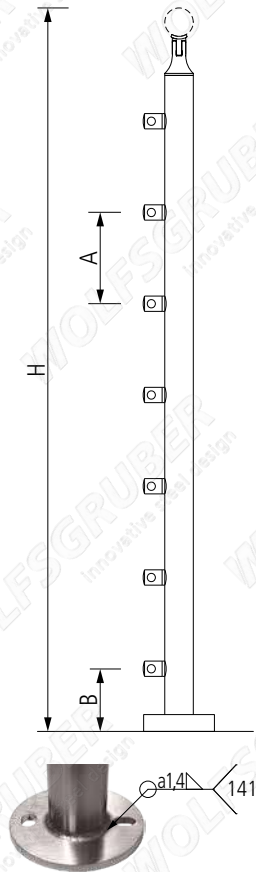
H = _____

A = _____

B = _____

corrimano

Ø: _____



W = _____ °



si no

Ø 33,7: H=18

Ø 42,4: H=25

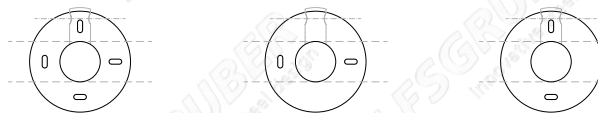
Ø 48,3: H=25

supporti tondini

(Ø10 | Ø12 | Ø14 | Ø16)

Ø: _____

quantità: _____



nota

timbro

data

firma

art. consigliato in caso di vostra mancata specifica



modulo per montanti 2

quantità _____

preventivo

ordine

materiale

AISI 304 | 1.4301

AISI 316 | 1.4401

superficie

satinata 240

lucidata

piantone

Ø33,7 x2,0

Ø42,4 x2,0

Ø48,3 x2,0

certificato

senza cert.

EXC 1

EXC 2

misure

H = _____

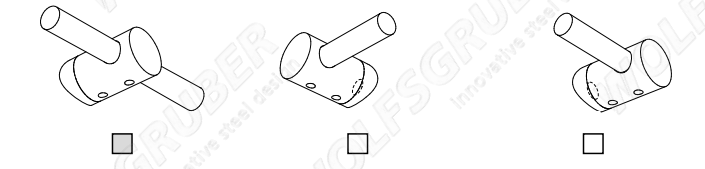
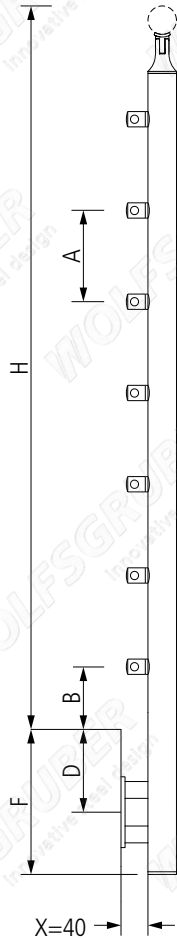
A = _____

B = _____

D = _____

F = _____

X = _____



corrimano

Ø □: _____

supporti tondini
(Ø10 | Ø12 | Ø14 | Ø16)

Ø: _____

quantità: _____

nota

timbro

data

firma

art. consigliato in caso di vostra mancata specifica



modulo per montanti 3

quantità _____

preventivo

ordine

materiale

AISI 304 | 1.4301

AISI 316 | 1.4401

superficie

satinata 240

lucidata

piantone

Ø33,7 x2,0

Ø42,4 x2,0

Ø48,3 x2,0

certificato

senza cert.

EXC 1

EXC 2

misure

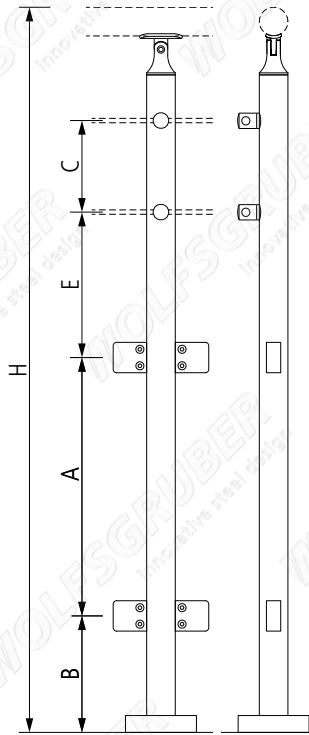
H = _____

A = _____

B = _____

C = _____

E = _____



corrimano

Ø ∇ : _____

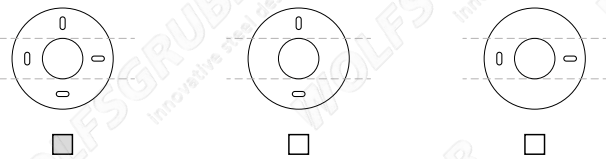
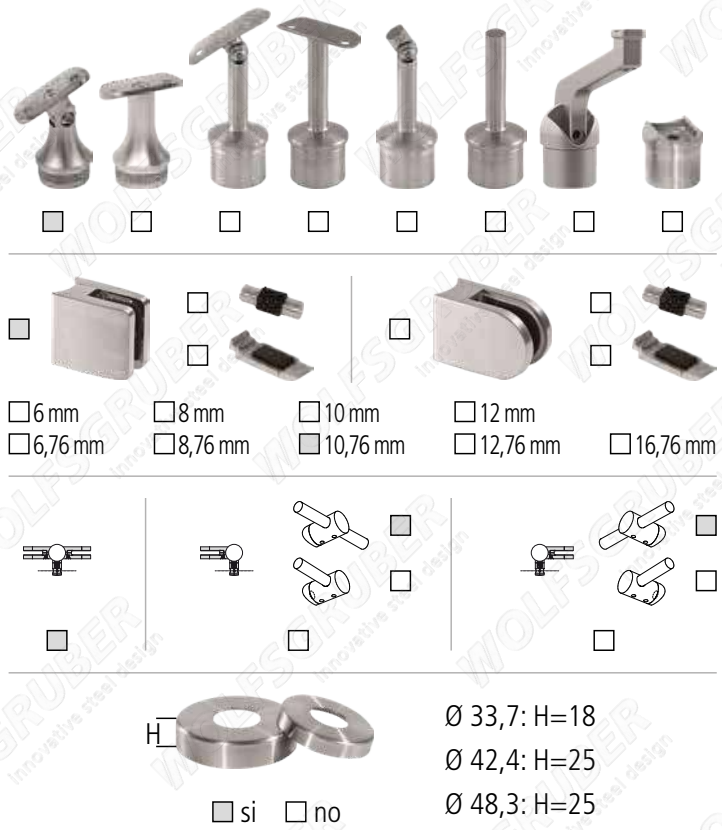


supporti tondini

(Ø10 | Ø12 | Ø14 | Ø16)

Ø: _____

quantità: _____



nota

timbro

data

firma

art. consigliato in caso di vostra mancata specifica

modulo per montanti 4

quantità _____

preventivo

ordine

materiale

AISI 304 | 1.4301

AISI 316 | 1.4401

superficie

satinata 240

lucidata

piantone

Ø33,7 x2,0

Ø42,4 x2,0

Ø48,3 x2,0

certificato

senza cert.

EXC 1

EXC 2

misure

H = _____

A = _____

B = _____

C = _____

D = _____

E = _____

F = _____

X = _____

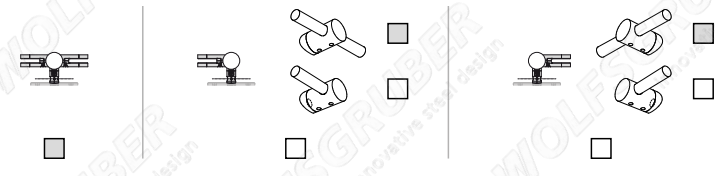
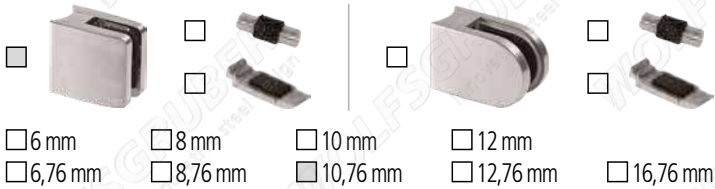
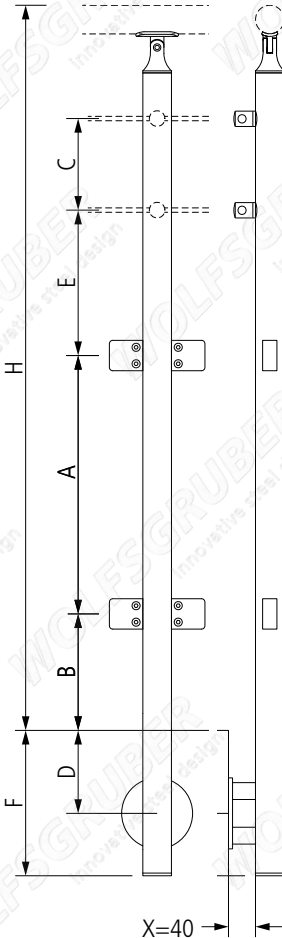
corrimano

Ø ∅: _____

supporti tondini

(Ø10 | Ø12 | Ø14 | Ø16)

Ø: _____ quantità: _____



nota

timbro

data

firma

art. consigliato in caso di vostra mancata specifica



modulo per montanti 5

quantità _____

preventivo

ordine

materiale

AISI 304 | 1.4301

AISI 316 | 1.4401

superficie

satinata 240

lucidata

piantone

Ø33,7 x2,0

Ø42,4 x2,0

Ø48,3 x2,0

certificato

senza cert.

EXC 1

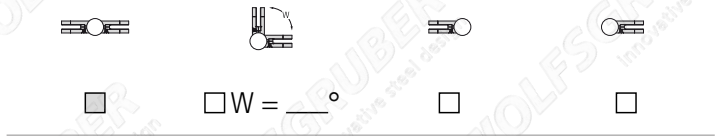
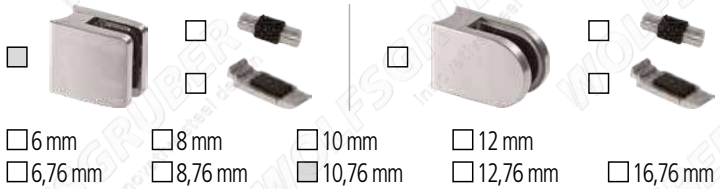
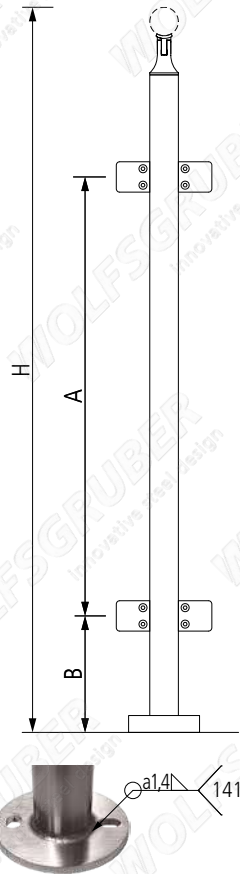
EXC 2

misure

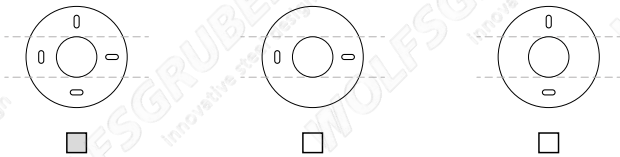
H = _____

A = _____

B = _____



Ø 33,7: H=18
 Ø 42,4: H=25
 Ø 48,3: H=25



corrimano

Ø \square : _____

nota _____

timbro _____

data _____

firma _____

art. consigliato in caso di vostra mancata specifica



moduli tecnici

modulo per montanti 6

quantità _____

preventivo

ordine

materiale

AISI 304 | 1.4301

AISI 316 | 1.4401

superficie

satinata 240

lucidata

piantone

Ø33,7 x2,0

Ø42,4 x2,0

Ø48,3 x2,0

certificato

senza cert.

EXC 1

EXC 2

misure

H = _____

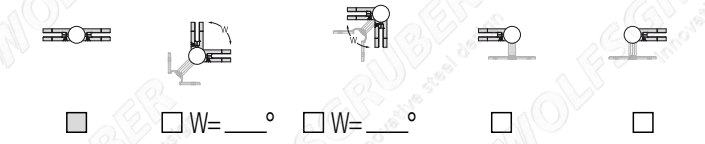
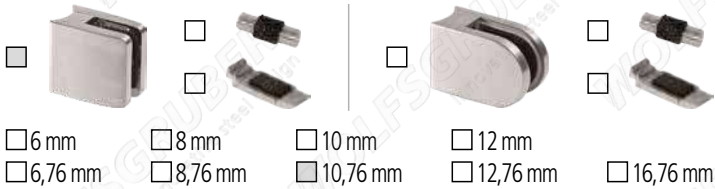
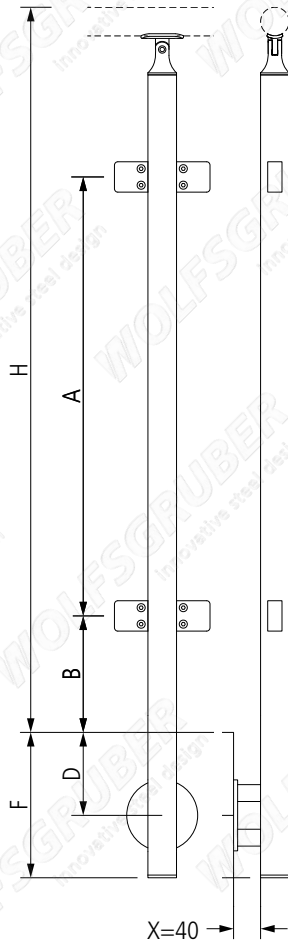
A = _____

B = _____

D = _____

F = _____

X = _____



corrimano

Ø ∅: _____

nota

timbro

data

firma

art. consigliato in caso di vostra mancata specifica



modulo per montanti 7

quantità _____

preventivo

ordine

materiale

AISI 304 | 1.4301

AISI 316 | 1.4401

superficie

satinata 240

lucidata

piantone

Ø42,4 x2,0

certificato

senza cert.

EXC 1

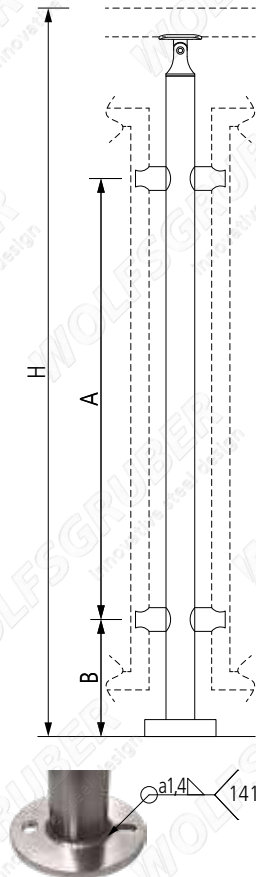
EXC 2

misure

H = _____

A = _____

B = _____



corrimano

Ø: _____

nota _____

timbro _____

data _____

firma _____

art. consigliato in caso di vostra mancata specifica



modulo per montanti 8

quantità

preventivo

ordine

materiale

AISI 304 | 1.4301

AISI 316 | 1.4401

superficie

satinata 240

lucidata

piantone

Ø42,4 x2,0

certificato

senza cert.

EXC 1

EXC 2

misure

H = _____

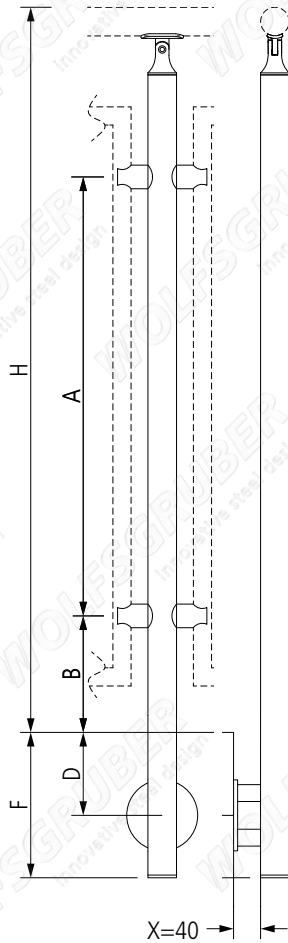
A = _____

B = _____

D = _____

F = _____

X = _____



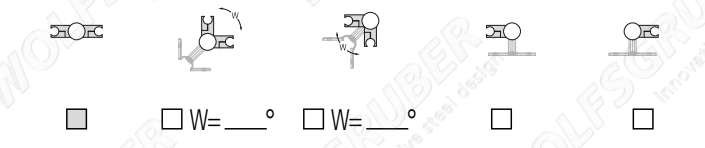
corrimano

Ø ∅: _____



Ø26,9

Ø21,3



nota

timbro

data

firma

art. consigliato in caso di vostra mancata specifica



modulo per montanti 9

quantità _____

preventivo

ordine

materiale

AISI 304 | 1.4301

AISI 316 | 1.4401

superficie

satinata 240

piantone

40x40 x2,0

certificato

senza cert.

EXC 1

EXC 2

misure

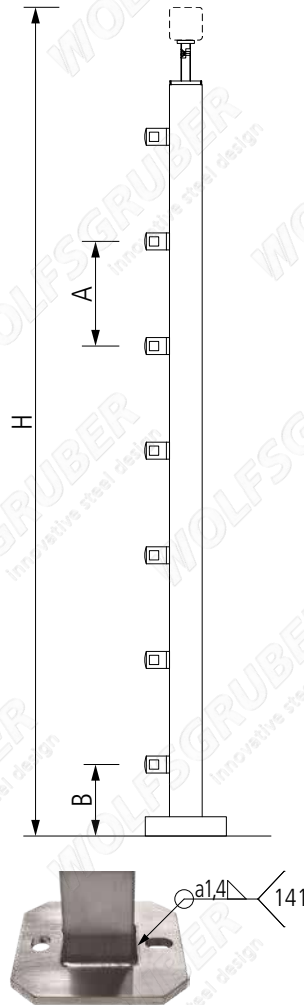
H = _____

A = _____

B = _____

corrimano

Ø: _____



supporti tondini

quantità: _____

nota

timbro

data

firma

art. consigliato in caso di vostra mancata specifica

modulo per montanti 10

quantità _____

preventivo

ordine

materiale

AISI 304 | 1.4301

AISI 316 | 1.4401

superficie

satinata 240

piantone

40x40 x2,0

certificato

senza cert.

EXC 1

EXC 2

misure

H = _____

A = _____

B = _____

D = _____

F = _____

X = _____

corrimano

Ø: _____

supporti tondini

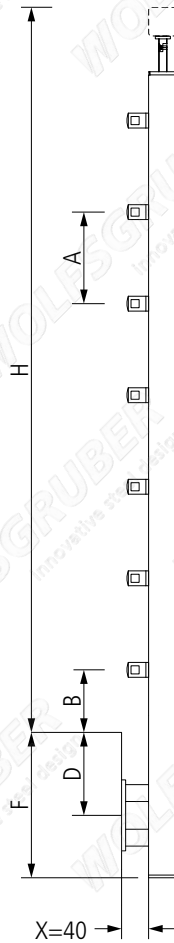
quantità: _____

nota

timbro

data

firma



art. consigliato in caso di vostra mancata specifica



modulo per montanti 11

quantità _____

preventivo

ordine

materiale

AISI 304 | 1.4301

AISI 316 | 1.4401

superficie

satinata 240

piantone

40x40 x2,0

certificato

senza cert.

EXC 1

EXC 2

misure

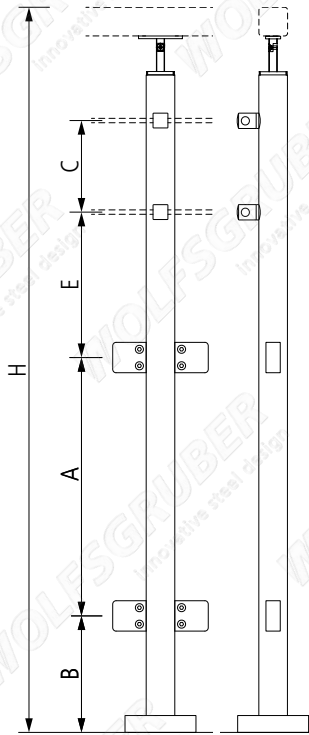
H = _____

A = _____

B = _____

C = _____

E = _____



corrimano

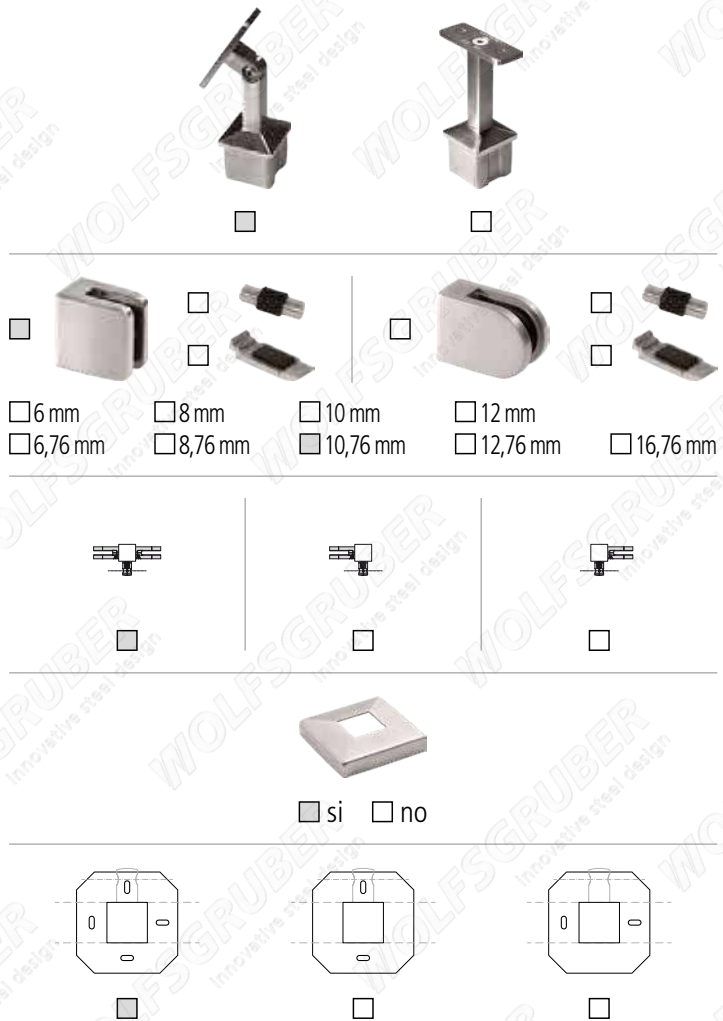
Ø \square : _____



supporti tondini

(Ø10 | Ø12 | \square 12x12)

Ø \square : _____ quantità: _____



nota

timbro

data

firma

art. consigliato in caso di vostra mancata specifica



modulo per montanti 13

quantità _____

preventivo

ordine

materiale

AISI 304 | 1.4301

AISI 316 | 1.4401

superficie

satinata 240

piantone

40x40 x2,0

certificato

senza cert.

EXC 1

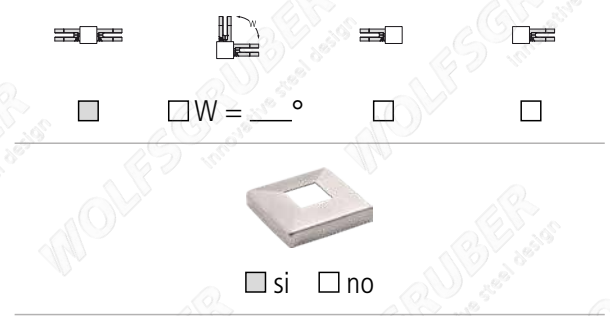
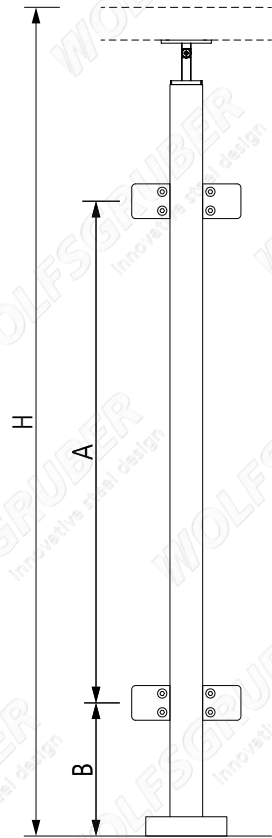
EXC 2

misure

H = _____

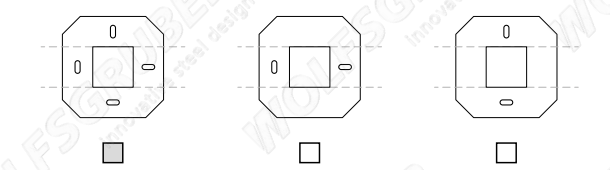
A = _____

B = _____



corrimano

Ø: _____



nota

timbro

data

firma

art. consigliato in caso di vostra mancata specifica



modulo per montanti 14

quantità _____

preventivo

ordine

materiale

AISI 304 | 1.4301

AISI 316 | 1.4401

superficie

satinata 240

piantone

40x40 x2,0

certificato

senza cert.

EXC 1

EXC 2

misure

H = _____

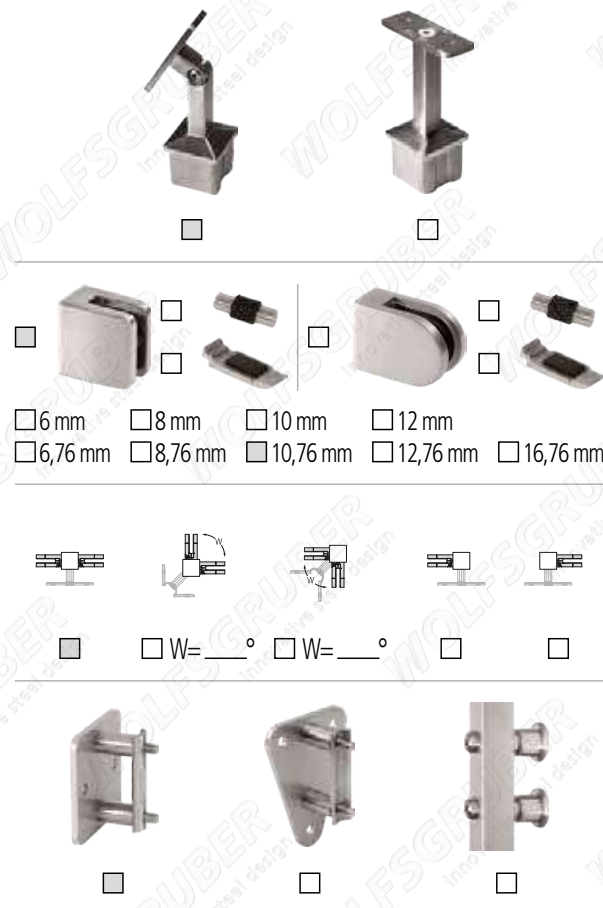
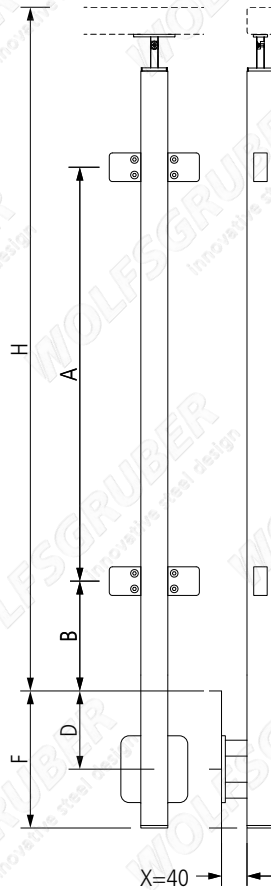
A = _____

B = _____

D = _____

F = _____

X = _____



corrimano

Ø: _____

si no

nota

timbro

data

firma

art. consigliato in caso di vostra mancata specifica



modulo per montanti 15

quantità _____

preventivo

ordine

materiale

AISI 304 | 1.4301

AISI 316 | 1.4401

superficie

satinata 240

piantone

40x40 x2,0

certificato

senza cert.

EXC 1

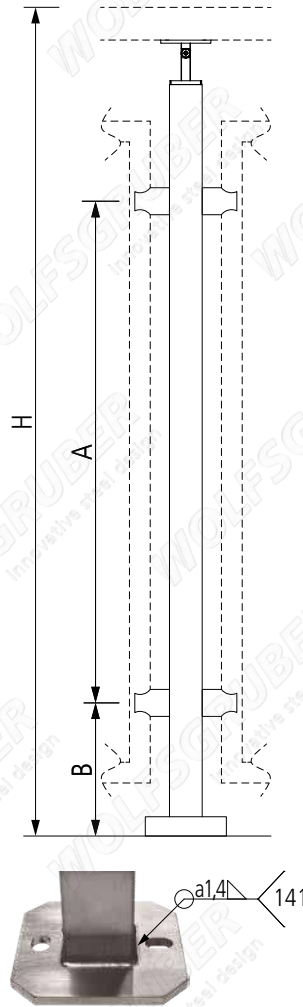
EXC 2

misure

H = _____

A = _____

B = _____



corrimano

Ø \square : _____



Ø26,9

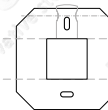
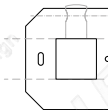
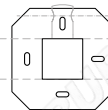
Ø21,3



W = _____ °



si no



nota

timbro

data

firma

art. consigliato in caso di vostra mancata specifica



modulo per montanti 16

quantità

preventivo

ordine

materiale

AISI 304 | 1.4301

AISI 316 | 1.4401

superficie

satinata 240

piantone

40x40 x2,0

certificato

senza cert.

EXC 1

EXC 2

misure

H = _____

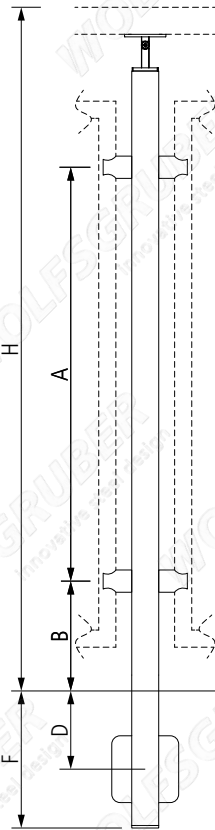
A = _____

B = _____

D = _____

F = _____

X = _____



Ø26,9

Ø21,3



W= _____°

W= _____°



si no

corrimano

Ø ∅: _____

nota

timbro

data

firma

art. consigliato in caso di vostra mancata specifica



modulo per telaio rete 1

quantità

preventivo

ordine

materiale

AISI 304 | 1.4301

AISI 316 | 1.4401

superficie

satinata 240

lucidata

telaio

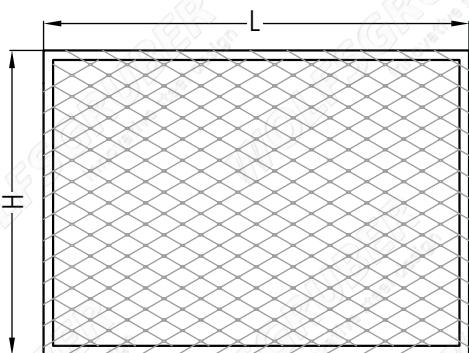
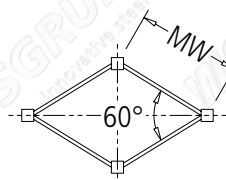
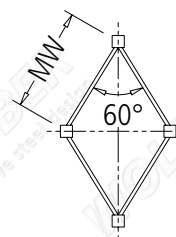
Ø21,30

Ø26,90

rete

MW = _____

Ø = _____



saldato



raccordato



raccordo
#: _____



raccordo Ø 42,4
#: _____



con lunghezze L > 1500 viene messo
una bacchetta di rinforzo Ø14x1,5 in mezzo

misure

H = _____

L = _____

nota

timbro

data

firma

art. consigliato in caso di vostra mancata specifica



modulo per telaio rete 2

quantità

preventivo

ordine

materiale

AISI 304 | 1.4301

AISI 316 | 1.4401

superficie

satinata 240

lucidata

telaio

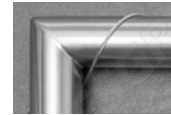
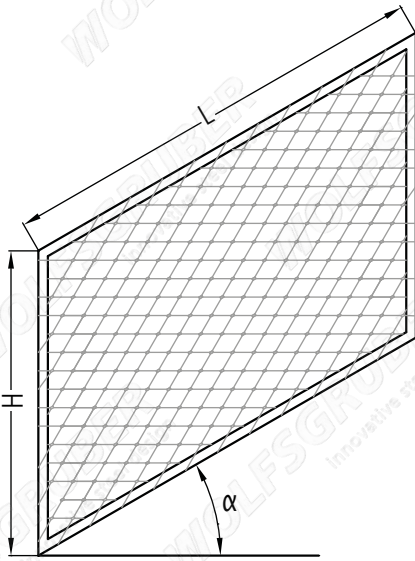
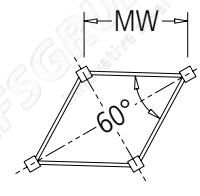
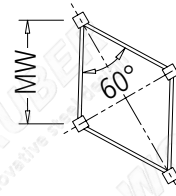
Ø21,30

Ø26,90

rete

MW = _____

Ø = _____



saldato



raccordo
#: _____



raccordo Ø 42,4
#: _____

misure

H = _____

L = _____

α = _____



con lunghezze L > 1500 viene messo una bacchetta di rinforzo Ø14x1,5 in mezzo

nota

timbro

data

firma

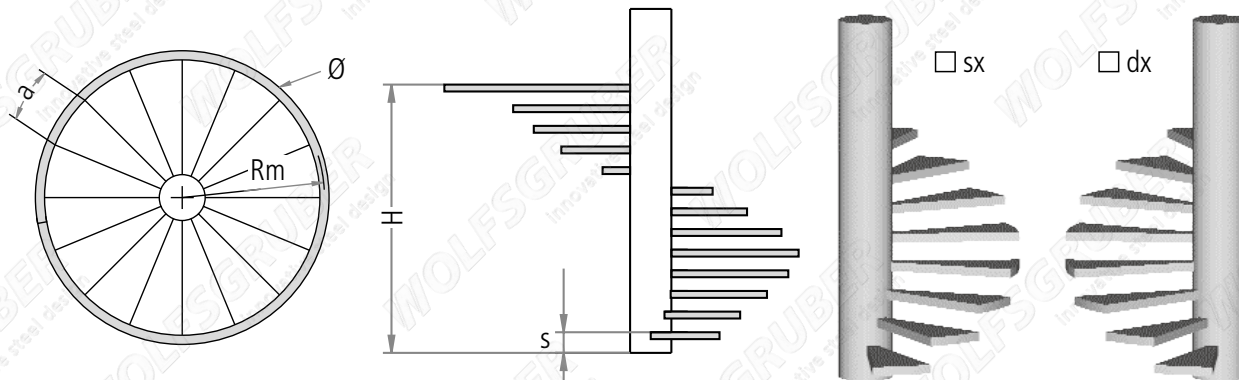
art. consigliato in caso di vostra mancata specifica



modulo per calandrate

preventivo

ordine



| | 1 | 2 | 3 | 4 | 5 |
|------------------------------------|---|---|---|---|---|
| QUANTITÀ [n°] | | | | | |
| MATERIALE (vedi sotto) | | | | | |
| SUPERFICIE (vedi sotto) | | | | | |
| TUBO Ø [pollici mm] (vedi sotto) | | | | | |
| RAGGIO MEDIO Rm [mm] | | | | | |
| ALZATA s [mm] | | | | | |
| ALTEZZA TOT. H [mm] | | | | | |
| PEDATA a [mm] | | | | | |
| NUMERO GRADINI [n°] | | | | | |

| Ø TUBO [pollici] | Ø TUBO [mm] | FERRO | AISI 304 | AISI 316 |
|------------------|-------------|-------|----------|----------|
| tondo pieno | 8 - 20 | ✓ | ✓ | ✓ |
| 1/2" | 21,3 x2 | ✗ | ✓ | ✓ |
| 3/4" | 26,9 x2 | ✓ | ✓ | ✓ |
| 1" | 33,7 x2 | ✗ | ✓ | ✓ |
| 1" | 33,7 x2,6 | ✓ | ✓ | ✗ |
| 1 1/4" | 42,4 x2 | ✗ | ✓ | ✓ |
| 1 1/4" | 42,4 x2,6 | ✓ | ✓ | ✗ |
| 1 1/2" | 48,3 x2 | ✗ | ✓ | ✓ |
| 1 1/2" | 48,3 x2,6 | ✓ | ✓ | ✗ |

| MATERIALI DISPONIBILI |
|------------------------|
| AISI 304 1.4301 |
| AISI 316 1.4401 |
| FE 360 S235 1.0037 |

| SUPERFICIE DISPONIBILI |
|-----------------------------------|
| grezzo |
| satinato grana 240 |
| satinato grana 240 dopo piegatura |
| lucidata |

nota

timbro

data

firma

art. consigliato in caso di vostra mancata specifica

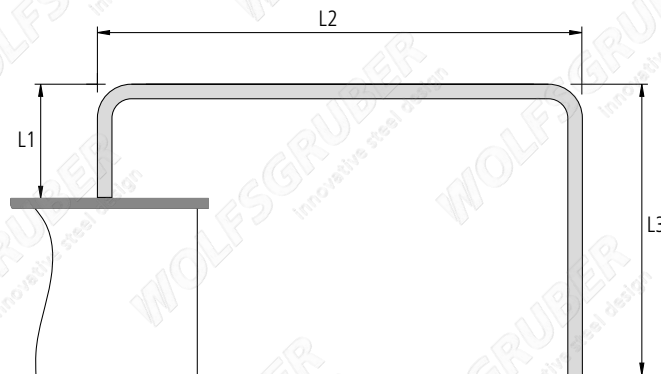


modulo per piegatura ad anima 1

preventivo



ordine



| | 1 | 2 | 3 | 4 | 5 |
|------------------------------------|---|---|---|---|---|
| QUANTITÀ [n°] | | | | | |
| MATERIALE (vedi sotto) | | | | | |
| SUPERFICIE (vedi sotto) | | | | | |
| TUBO Ø [pollici mm] (vedi sotto) | | | | | |
| L1 [mm] | | | | | |
| L2 [mm] | | | | | |
| L3 [mm] | | | | | |

| Ø TUBO [pollici] | Ø TUBO [mm] | RAGGIO DI CURV [mm] | FERRO | AISI 304 | AISI 316 | MATERIALI DISPONIBILI |
|------------------|-------------|----------------------------|-------|----------|----------|-------------------------|
| tondo pieno | 12 14 | 53 | ✓ | ✓ | ✓ | AISI 304 V2A 1.4301 |
| tondo pieno | 16 | 65 | ✓ | ✓ | ✓ | AISI 316 V4A 1.4401 |
| 3/4" | 26,9 x2 | 54 | ✓ | ✓ | ✓ | FE 360 S235 1.0037 |
| 1" | 33,7 x2 | 68 | ✗ | ✓ | ✓ | |
| 1" | 33,7 x2,6 | 68 | ✓ | ✓ | ✗ | |
| 1 1/4" | 42,4 x2 | 88 150 | ✗ | ✓ | ✓ | |
| 1 1/4" | 42,4 x2,6 | 88 100 110 120 150 | ✓ | ✓ | ✗ | |
| 1 1/2" | 48,3 x2 | 85 | ✗ | ✓ | ✓ | |
| 1 1/2" | 48,3 x2,6 | 85 | ✓ | ✓ | ✗ | |

| SUPERFICI DISPONIBILI |
|-----------------------------------|
| grezzo |
| satinato grana 240 |
| satinato grana 240 dopo piegatura |
| lucidata |



moduli tecnici

nota

timbro

data

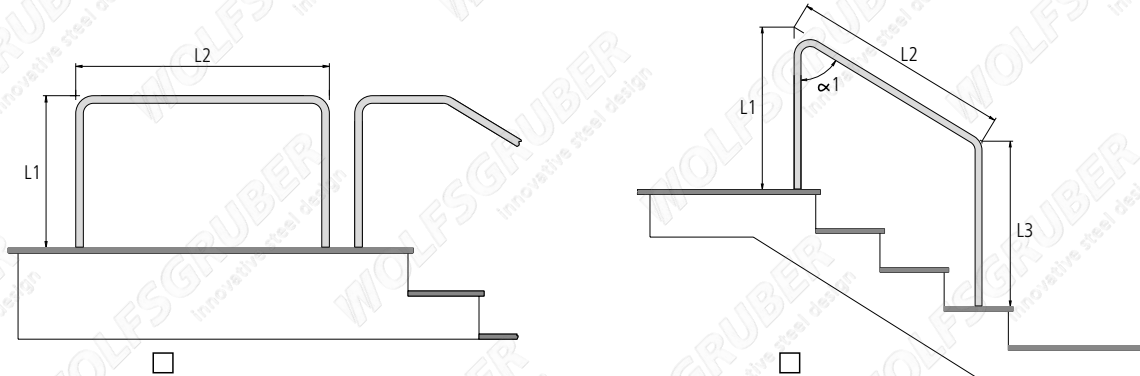
firma

art. consigliato in caso di vostra mancata specifica

modulo per piegatura ad anima 2

preventivo

ordine



| | 1 | 2 | 3 | 4 | 5 |
|------------------------------------|---|---|---|---|---|
| QUANTITÀ [n°] | | | | | |
| MATERIALE (vedi sotto) | | | | | |
| SUPERFICIE (vedi sotto) | | | | | |
| TUBO Ø [pollici mm] (vedi sotto) | | | | | |
| L1 [mm] | | | | | |
| L2 [mm] | | | | | |
| L3 [mm] | | | | | |
| α1 [mm] | | | | | |

| Ø TUBO [pollici] | Ø TUBO [mm] | RAGGIO DI CURV [mm] | FERRO | AISI 304 | AISI 316 | MATERIALI DISPONIBILI |
|------------------|-------------|----------------------------|-------|----------|----------|-------------------------|
| tondo pieno | 12 14 | 53 | ✓ | ✓ | ✓ | AISI 304 V2A 1.4301 |
| tondo pieno | 16 | 65 | ✓ | ✓ | ✓ | AISI 316 V4A 1.4401 |
| 3/4" | 26,9 x2 | 54 | ✓ | ✓ | ✓ | FE 360 S235 1.0037 |
| 1" | 33,7 x2 | 68 | ✗ | ✓ | ✓ | |
| 1" | 33,7 x2,6 | 68 | ✓ | ✓ | ✗ | |
| 1 1/4" | 42,4 x2 | 88 150 | ✗ | ✓ | ✓ | |
| 1 1/4" | 42,4 x2,6 | 88 100 110 120 150 | ✓ | ✓ | ✗ | |
| 1 1/2" | 48,3 x2 | 85 | ✗ | ✓ | ✓ | |
| 1 1/2" | 48,3 x2,6 | 85 | ✓ | ✓ | ✗ | |

| SUPERFICI DISPONIBILI |
|-----------------------------------|
| grezzo |
| satinato grana 240 |
| satinato grana 240 dopo piegatura |
| lucidata |

nota

timbro

data

firma

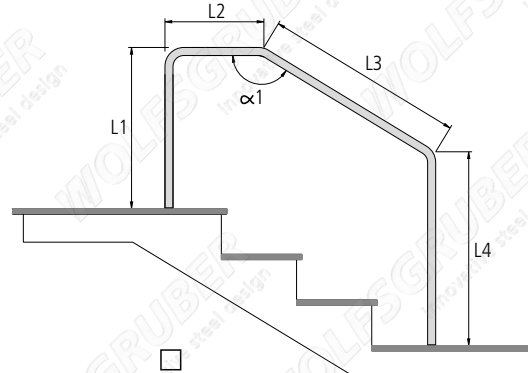
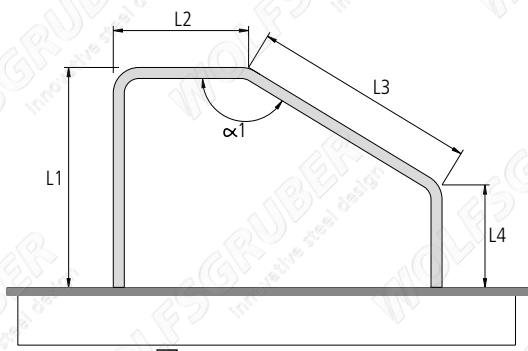
art. consigliato in caso di vostra mancata specifica



modulo per piegatura ad anima 3

preventivo

ordine



| | 1 | 2 | 3 | 4 | 5 |
|------------------------------------|---|---|---|---|---|
| QUANTITÀ [n°] | | | | | |
| MATERIALE (vedi sotto) | | | | | |
| SUPERFICIE (vedi sotto) | | | | | |
| TUBO Ø [pollici mm] (vedi sotto) | | | | | |
| L1 [mm] | | | | | |
| L2 [mm] | | | | | |
| L3 [mm] | | | | | |
| L4 [mm] | | | | | |
| $\alpha 1$ [mm] | | | | | |

| Ø TUBO [pollici] | Ø TUBO [mm] | RAGGIO DI CURV [mm] | FERRO | AISI 304 | AISI 316 | MATERIALI DISPONIBILI |
|------------------|-------------|----------------------------|-------|----------|----------|-------------------------|
| tondo pieno | 12 14 | 53 | ✓ | ✓ | ✓ | AISI 304 V2A 1.4301 |
| tondo pieno | 16 | 65 | ✓ | ✓ | ✓ | AISI 316 V4A 1.4401 |
| 3/4" | 26,9 x2 | 54 | ✓ | ✓ | ✓ | FE 360 S235 1.0037 |
| 1" | 33,7 x2 | 68 | ✗ | ✓ | ✓ | |
| 1" | 33,7 x2,6 | 68 | ✓ | ✓ | ✗ | |
| 1 1/4" | 42,4 x2 | 88 150 | ✗ | ✓ | ✓ | |
| 1 1/4" | 42,4 x2,6 | 88 100 110 120 150 | ✓ | ✓ | ✗ | |
| 1 1/2" | 48,3 x2 | 85 | ✗ | ✓ | ✓ | |
| 1 1/2" | 48,3 x2,6 | 85 | ✓ | ✓ | ✗ | |

| SUPERFICI DISPONIBILI |
|-----------------------------------|
| grezzo |
| satinato grana 240 |
| satinato grana 240 dopo piegatura |
| lucidata |



nota

timbro

data

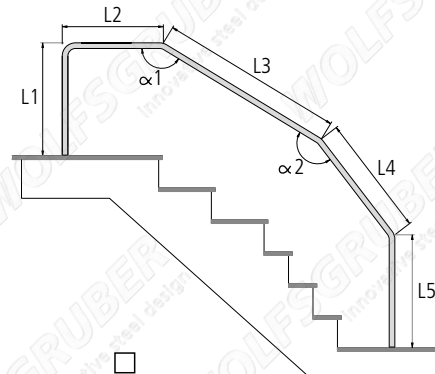
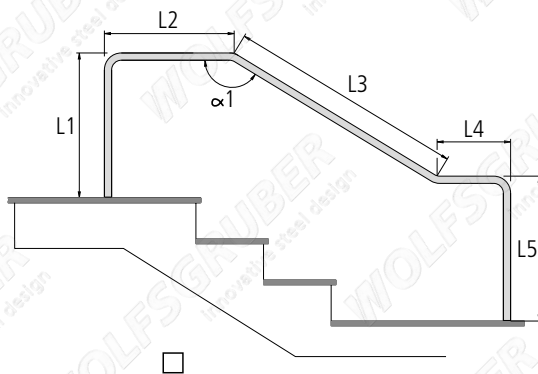
firma

art. consigliato in caso di vostra mancata specifica

modulo per piegatura ad anima 4

preventivo

ordine



| | 1 | 2 | 3 | 4 | 5 |
|------------------------------------|---|---|---|---|---|
| QUANTITÀ [n°] | | | | | |
| MATERIALE (vedi sotto) | | | | | |
| SUPERFICIE (vedi sotto) | | | | | |
| TUBO Ø [pollici mm] (vedi sotto) | | | | | |
| L1 [mm] | | | | | |
| L2 [mm] | | | | | |
| L3 [mm] | | | | | |
| L4 [mm] | | | | | |
| L5 [mm] | | | | | |
| $\alpha 1$ [mm] | | | | | |
| $\alpha 2$ [mm] | | | | | |

| Ø TUBO [pollici] | Ø TUBO [mm] | RAGGIO DI CURV [mm] | FERRO | AISI 304 | AISI 316 |
|------------------|-------------|----------------------------|-------|----------|----------|
| tondo pieno | 12 14 | 53 | ✓ | ✓ | ✓ |
| tondo pieno | 16 | 65 | ✓ | ✓ | ✓ |
| 3/4" | 26,9 x2 | 54 | ✓ | ✓ | ✓ |
| 1" | 33,7 x2 | 68 | ✗ | ✓ | ✓ |
| 1" | 33,7 x2,6 | 68 | ✓ | ✓ | ✗ |
| 1 1/4" | 42,4 x2 | 88 150 | ✗ | ✓ | ✓ |
| 1 1/4" | 42,4 x2,6 | 88 100 110 120 150 | ✓ | ✓ | ✗ |
| 1 1/2" | 48,3 x2 | 85 | ✗ | ✓ | ✓ |
| 1 1/2" | 48,3 x2,6 | 85 | ✓ | ✓ | ✗ |

| MATERIALI DISPONIBILI |
|-------------------------|
| AISI 304 V2A 1.4301 |
| AISI 316 V4A 1.4401 |
| FE 360 S235 1.0037 |

| SUPERFICI DISPONIBILI |
|-----------------------------------|
| grezzo |
| satinato grana 240 |
| satinato grana 240 dopo piegatura |
| lucidata |

nota

timbro

data

firma

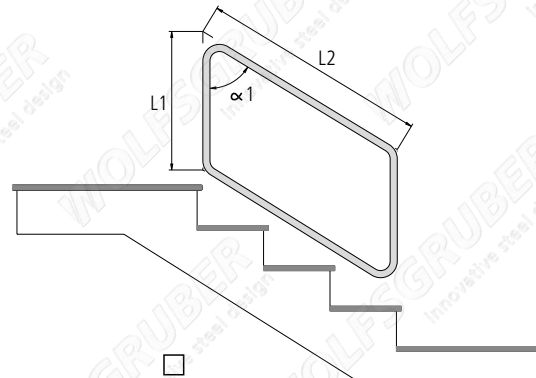
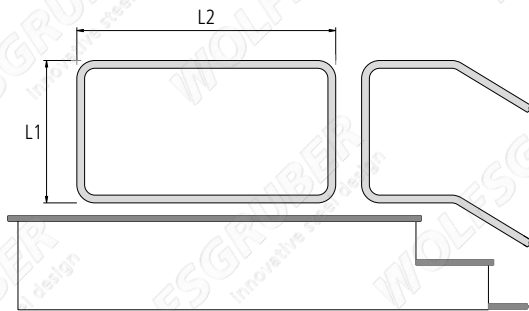
art. consigliato in caso di vostra mancata specifica



modulo per piegatura ad anima 5

preventivo

ordine



| | 1 | 2 | 3 | 4 | 5 |
|------------------------------------|---|---|---|---|---|
| QUANTITÀ [n°] | | | | | |
| MATERIALE (vedi sotto) | | | | | |
| SUPERFICIE (vedi sotto) | | | | | |
| TUBO Ø [pollici mm] (vedi sotto) | | | | | |
| L1 [mm] | | | | | |
| L2 [mm] | | | | | |
| α1 [mm] | | | | | |

| Ø TUBO [pollici] | Ø TUBO [mm] | RAGGIO DI CURV [mm] | FERRO | AISI 304 | AISI 316 | MATERIALI DISPONIBILI |
|------------------|-------------|----------------------------|-------|----------|----------|-------------------------|
| tondo pieno | 12 14 | 53 | ✓ | ✓ | ✓ | AISI 304 V2A 1.4301 |
| tondo pieno | 16 | 65 | ✓ | ✓ | ✓ | AISI 316 V4A 1.4401 |
| 3/4" | 26,9 x2 | 54 | ✓ | ✓ | ✓ | FE 360 S235 1.0037 |
| 1" | 33,7 x2 | 68 | ✗ | ✓ | ✓ | |
| 1" | 33,7 x2,6 | 68 | ✓ | ✓ | ✗ | |
| 1 1/4" | 42,4 x2 | 88 150 | ✗ | ✓ | ✓ | |
| 1 1/4" | 42,4 x2,6 | 88 100 110 120 150 | ✓ | ✓ | ✗ | |
| 1 1/2" | 48,3 x2 | 85 | ✗ | ✓ | ✓ | |
| 1 1/2" | 48,3 x2,6 | 85 | ✓ | ✓ | ✗ | |

| SUPERFICI DISPONIBILI |
|-----------------------------------|
| grezzo |
| satinato grana 240 |
| satinato grana 240 dopo piegatura |
| lucidata |

nota

timbro

data

firma

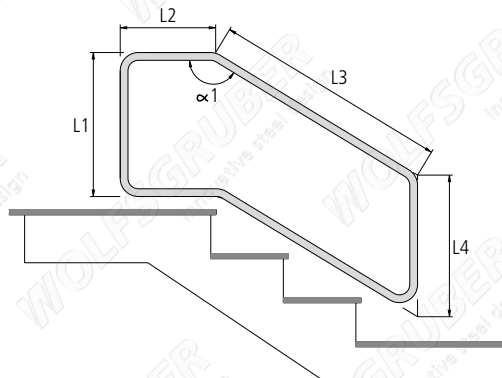
art. consigliato in caso di vostra mancata specifica



modulo per piegatura ad anima 6

preventivo

ordine



| | 1 | 2 | 3 | 4 | 5 |
|------------------------------------|---|---|---|---|---|
| QUANTITÀ [n°] | | | | | |
| MATERIALE (vedi sotto) | | | | | |
| SUPERFICIE (vedi sotto) | | | | | |
| TUBO Ø [pollici mm] (vedi sotto) | | | | | |
| L1 [mm] | | | | | |
| L2 [mm] | | | | | |
| L3 [mm] | | | | | |
| L4 [mm] | | | | | |
| $\alpha 1$ [mm] | | | | | |

| Ø TUBO [pollici] | Ø TUBO [mm] | RAGGIO DI CURV [mm] | FERRO | AISI 304 | AISI 316 |
|------------------|-------------|----------------------------|-------|----------|----------|
| tondo pieno | 12 14 | 53 | ✓ | ✓ | ✓ |
| tondo pieno | 16 | 65 | ✓ | ✓ | ✓ |
| 3/4" | 26,9 x2 | 54 | ✓ | ✓ | ✓ |
| 1" | 33,7 x2 | 68 | ✗ | ✓ | ✓ |
| 1" | 33,7 x2,6 | 68 | ✓ | ✓ | ✗ |
| 1 1/4" | 42,4 x2 | 88 150 | ✗ | ✓ | ✓ |
| 1 1/4" | 42,4 x2,6 | 88 100 110 120 150 | ✓ | ✓ | ✗ |
| 1 1/2" | 48,3 x2 | 85 | ✗ | ✓ | ✓ |
| 1 1/2" | 48,3 x2,6 | 85 | ✓ | ✓ | ✗ |

| MATERIALI DISPONIBILI |
|-------------------------|
| AISI 304 V2A 1.4301 |
| AISI 316 V4A 1.4401 |
| FE 360 S235 1.0037 |

| SUPERFICI DISPONIBILI |
|-----------------------------------|
| grezzo |
| satinato grana 240 |
| satinato grana 240 dopo piegatura |
| lucidata |

nota

timbro

data

firma

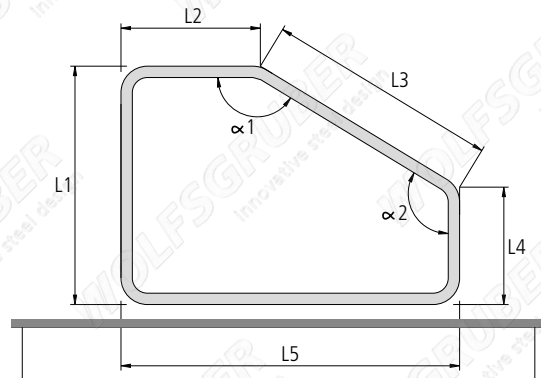
art. consigliato in caso di vostra mancata specifica



modulo per piegatura ad anima 7

preventivo

ordine



| | 1 | 2 | 3 | 4 | 5 |
|------------------------------------|---|---|---|---|---|
| QUANTITÀ [n°] | | | | | |
| MATERIALE (vedi sotto) | | | | | |
| SUPERFICIE (vedi sotto) | | | | | |
| TUBO Ø [pollici mm] (vedi sotto) | | | | | |
| L1 [mm] | | | | | |
| L2 [mm] | | | | | |
| L3 [mm] | | | | | |
| L4 [mm] | | | | | |
| L5 [mm] | | | | | |
| $\alpha 1$ [mm] | | | | | |
| $\alpha 2$ [mm] | | | | | |

| Ø TUBO [pollici] | Ø TUBO [mm] | RAGGIO DI CURV [mm] | FERRO | AISI 304 | AISI 316 | MATERIALI DISPONIBILI |
|------------------|-------------|----------------------------|-------|----------|----------|--|
| tondo pieno | 12 14 | 53 | ✓ | ✓ | ✓ | AISI 304 V2A 1.4301 |
| tondo pieno | 16 | 65 | ✓ | ✓ | ✓ | AISI 316 V4A 1.4401 |
| 3/4" | 26,9 x2 | 54 | ✓ | ✓ | ✓ | FE 360 S235 1.0037 |
| 1" | 33,7 x2 | 68 | ✗ | ✓ | ✓ | SUPERFICI DISPONIBILI grezzo satinato grana 240 satinato grana 240 dopo piegatura lucidata |
| 1" | 33,7 x2,6 | 68 | ✓ | ✓ | ✗ | |
| 1 1/4" | 42,4 x2 | 88 150 | ✗ | ✓ | ✓ | |
| 1 1/4" | 42,4 x2,6 | 88 100 110 120 150 | ✓ | ✓ | ✗ | |
| 1 1/2" | 48,3 x2 | 85 | ✗ | ✓ | ✓ | |
| 1 1/2" | 48,3 x2,6 | 85 | ✓ | ✓ | ✗ | |

nota

timbro

data

firma

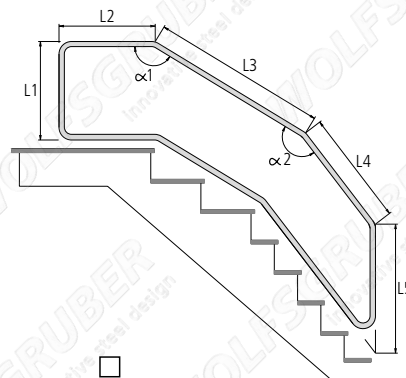
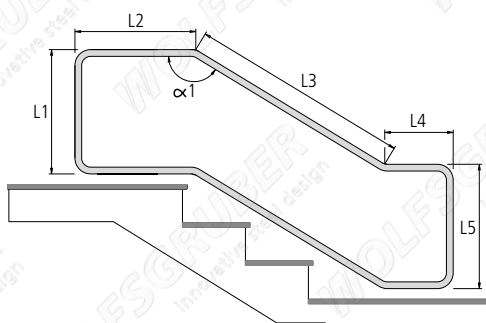
art. consigliato in caso di vostra mancata specifica



modulo per piegatura ad anima 8

preventivo

ordine



| | 1 | 2 | 3 | 4 | 5 |
|------------------------------------|---|---|---|---|---|
| QUANTITÀ [n°] | | | | | |
| MATERIALE (vedi sotto) | | | | | |
| SUPERFICIE (vedi sotto) | | | | | |
| TUBO Ø [pollici mm] (vedi sotto) | | | | | |
| L1 [mm] | | | | | |
| L2 [mm] | | | | | |
| L3 [mm] | | | | | |
| L4 [mm] | | | | | |
| L5 [mm] | | | | | |
| $\alpha 1$ [mm] | | | | | |
| $\alpha 2$ [mm] | | | | | |

| Ø TUBO [pollici] | Ø TUBO [mm] | RAGGIO DI CURV [mm] | FERRO | AISI 304 | AISI 316 |
|------------------|-------------|----------------------------|-------|----------|----------|
| tondo pieno | 12 14 | 53 | ✓ | ✓ | ✓ |
| tondo pieno | 16 | 65 | ✓ | ✓ | ✓ |
| 3/4" | 26,9 x2 | 54 | ✓ | ✓ | ✓ |
| 1" | 33,7 x2 | 68 | ✗ | ✓ | ✓ |
| 1" | 33,7 x2,6 | 68 | ✓ | ✓ | ✗ |
| 1 1/4" | 42,4 x2 | 88 150 | ✗ | ✓ | ✓ |
| 1 1/4" | 42,4 x2,6 | 88 100 110 120 150 | ✓ | ✓ | ✗ |
| 1 1/2" | 48,3 x2 | 85 | ✗ | ✓ | ✓ |
| 1 1/2" | 48,3 x2,6 | 85 | ✓ | ✓ | ✗ |

| MATERIALI DISPONIBILI |
|-------------------------|
| AISI 304 V2A 1.4301 |
| AISI 316 V4A 1.4401 |
| FE 360 S235 1.0037 |

| SUPERFICI DISPONIBILI |
|-----------------------------------|
| grezzo |
| satinato grana 240 |
| satinato grana 240 dopo piegatura |
| lucidata |

nota

timbro

data

firma

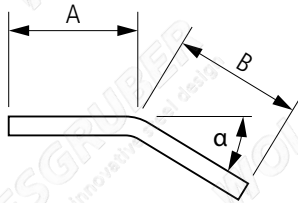
art. consigliato in caso di vostra mancata specifica



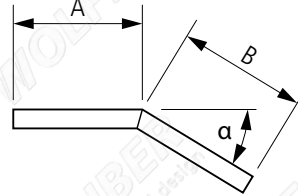
modulo per piegatura ad anima 9

preventivo

ordine



piegato



saldato

| | 1 | 2 | 3 | 4 | 5 |
|------------------------------------|---|---|---|---|---|
| QUANTITÀ [n°] | | | | | |
| MATERIALE (vedi sotto) | | | | | |
| SUPERFICIE (vedi sotto) | | | | | |
| TUBO Ø [pollici mm] (vedi sotto) | | | | | |
| L1 [mm] | | | | | |
| L2 [mm] | | | | | |
| α [mm] | | | | | |

| Ø TUBO [pollici] | Ø TUBO [mm] | RAGGIO DI CURV [mm] | FERRO | AISI 304 | AISI 316 |
|------------------|-------------|----------------------------|-------|----------|----------|
| tondo pieno | 12 14 | 53 | ✓ | ✓ | ✓ |
| tondo pieno | 16 | 65 | ✓ | ✓ | ✓ |
| 3/4" | 26,9 x2 | 54 | ✓ | ✓ | ✓ |
| 1" | 33,7 x2 | 68 | ✗ | ✓ | ✓ |
| 1" | 33,7 x2,6 | 68 | ✓ | ✓ | ✗ |
| 1 1/4" | 42,4 x2 | 88 150 | ✗ | ✓ | ✓ |
| 1 1/4" | 42,4 x2,6 | 88 100 110 120 150 | ✓ | ✓ | ✗ |
| 1 1/2" | 48,3 x2 | 85 | ✗ | ✓ | ✓ |
| 1 1/2" | 48,3 x2,6 | 85 | ✓ | ✓ | ✗ |

| MATERIALI DISPONIBILI |
|-------------------------|
| AISI 304 V2A 1.4301 |
| AISI 316 V4A 1.4401 |
| FE 360 S235 1.0037 |

| SUPERFICI DISPONIBILI |
|-----------------------------------|
| grezzo |
| satinato grana 240 |
| satinato grana 240 dopo piegatura |
| lucidata |

nota

timbro

data

firma

art. consigliato in caso di vostra mancata specifica



modulo per foratura

preventivo

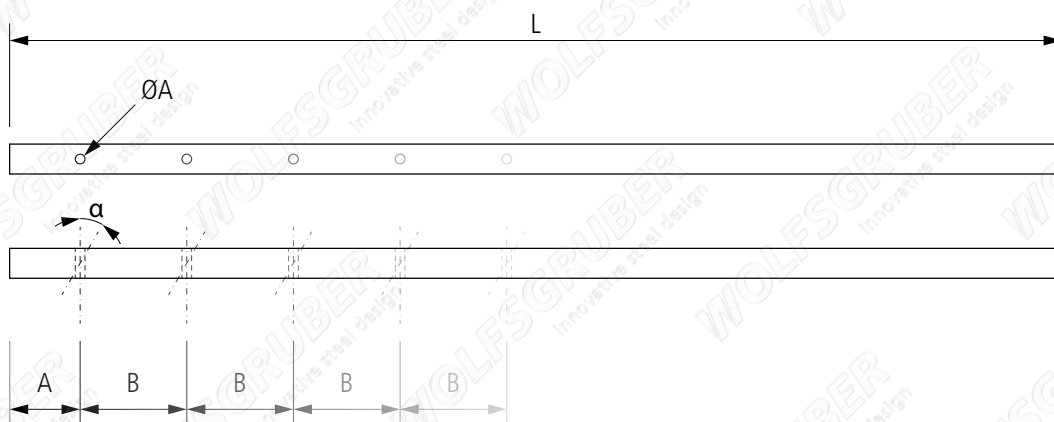
ordine

materiale

- AISI 304 | 1.4301
- AISI 316 | 1.4401
- FE 360 | 1.0037

superficie

- grezza
- satinata 240
- lucidata



| quantità [n°] | L [≤ 6000mm] | A [mm] | B [mm] | Ø tubo Ø barrame | ØA [4-18mm] ØA [4-18mm] | α [0-50°] | quantità fori [n°] | fori ciechi | fori passanti |
|---------------|--------------|--------|--------|---------------------|----------------------------|-----------|--------------------|--------------------------|--------------------------|
| | | | | | | | | <input type="checkbox"/> | <input type="checkbox"/> |
| | | | | | | | | <input type="checkbox"/> | <input type="checkbox"/> |
| | | | | | | | | <input type="checkbox"/> | <input type="checkbox"/> |
| | | | | | | | | <input type="checkbox"/> | <input type="checkbox"/> |
| | | | | | | | | <input type="checkbox"/> | <input type="checkbox"/> |

nota

timbro

data

firma

art. consigliato in caso di vostra mancata specifica



quantità _____

preventivo

ordine

materiale

AISI 304 | 1.4301

AISI 316 | 1.4401

superficie

satinata 240

lucidata

tubi orizzontali

Ø33,7 x2,0

Ø42,4 x2,0

Ø48,3 x2,0

40x40 x2,0

esecuzione

saldato completamente

saldato parziale

bloccato con anellino

misure

H = _____

L = _____

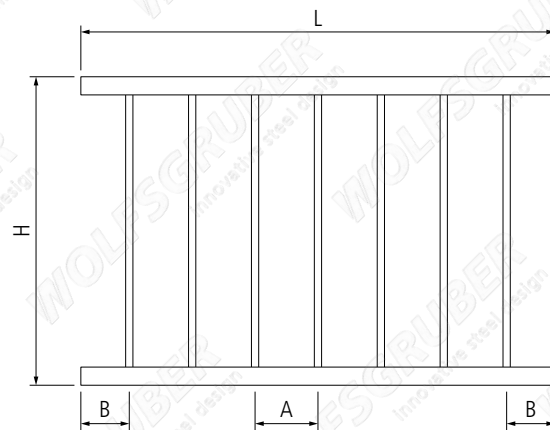
A = _____

B = _____

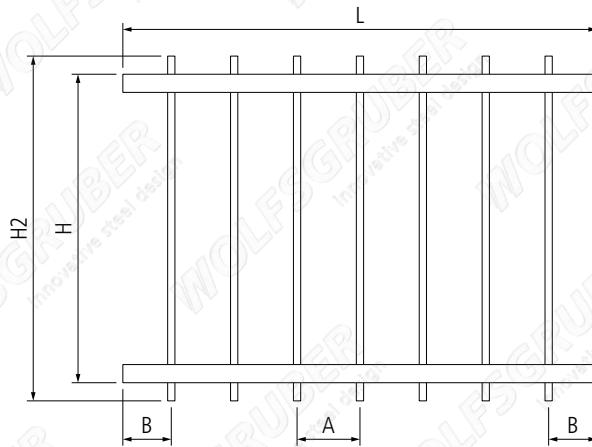
tondini

Ø ∅: _____

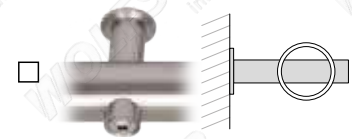
quantità: _____



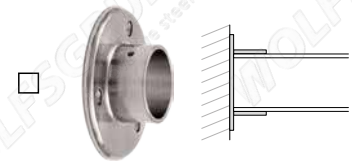
tondini cieche



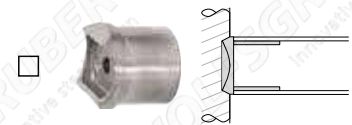
tondini passanti



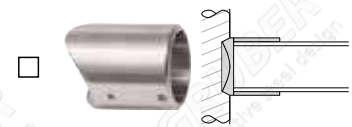
ancoraggio spostato



ancoraggio in asse



ancoraggio per tubi



ancoraggio per tubi

senza ancoraggio

nota

timbro

data

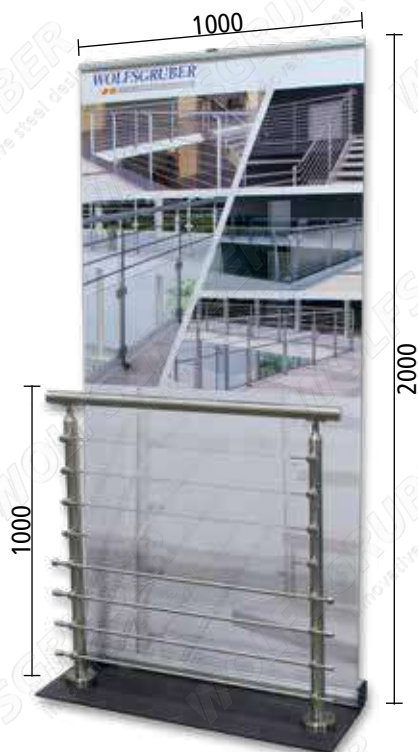
firma

art. consigliato in caso di vostra mancata specifica



espositori

espositore BASIC



ART.

MU-049

espositore QUADRO



ART.

MU-050

espositore LASER PLUS



ART.

MU-051

espositore TWIN



ART.

MU-052



espositori

espositore TWIN PLUS



ART.
MU-053

espositore X-TEND



ART.
MU-054

espositore X-TEND e tondini



ART.
MU-055

espositore per banco



ART.
MU-014

espositore per banco



ART.
MU-032



espositori

indice

| ART. | PAG | ART. | PAG | ART. | PAG | ART. | PAG | ART. | PAG |
|-------|-----|-------|-----|-------|-----|-------|-----|-------|-----|
| 11865 | 59 | 20655 | 34 | 58801 | 374 | 61030 | 40 | 61439 | 85 |
| 16006 | 102 | 20656 | 34 | 58803 | 374 | 61031 | 40 | 61442 | 85 |
| 16008 | 103 | 20657 | 34 | 58850 | 374 | 61032 | 40 | 61443 | 85 |
| 16009 | 104 | 20660 | 34 | 58855 | 374 | 61034 | 40 | 61444 | 85 |
| 16034 | 103 | 20661 | 34 | 58860 | 374 | 61035 | 40 | 61445 | 85 |
| 16036 | 103 | 20662 | 34 | 60010 | 37 | 61036 | 40 | 61446 | 85 |
| 16102 | 103 | 20663 | 34 | 60011 | 37 | 61037 | 40 | 61457 | 85 |
| 16103 | 103 | 20665 | 34 | 60012 | 37 | 61038 | 40 | 61458 | 85 |
| 16106 | 105 | 20666 | 34 | 60018 | 37 | 61071 | 43 | 61459 | 85 |
| 16108 | 104 | 20667 | 34 | 60020 | 37 | 61072 | 43 | 62002 | 49 |
| 16110 | 102 | 20668 | 34 | 60021 | 37 | 61075 | 43 | 62006 | 49 |
| 16119 | 102 | 20672 | 35 | 60030 | 36 | 61076 | 43 | 62008 | 49 |
| 16120 | 104 | 20674 | 35 | 60045 | 36 | 61077 | 43 | 62011 | 49 |
| 16121 | 104 | 20676 | 35 | 60060 | 36 | 61078 | 43 | 62012 | 49 |
| 16124 | 104 | 20678 | 35 | 60090 | 36 | 61080 | 42 | 62015 | 49 |
| 16125 | 104 | 20680 | 35 | 60100 | 38 | 61081 | 42 | 62016 | 49 |
| 16140 | 102 | 20681 | 35 | 60101 | 38 | 61082 | 42 | 62017 | 49 |
| 16141 | 102 | 20682 | 35 | 60105 | 38 | 61083 | 42 | 62018 | 49 |
| 16206 | 102 | 20683 | 35 | 60110 | 37 | 61084 | 42 | 62020 | 48 |
| 16208 | 103 | 20684 | 35 | 60111 | 37 | 61085 | 42 | 62026 | 48 |
| 16210 | 102 | 20685 | 35 | 60112 | 37 | 61086 | 42 | 62028 | 48 |
| 16219 | 102 | 20686 | 35 | 60118 | 37 | 61087 | 42 | 62031 | 48 |
| 16220 | 104 | 20687 | 35 | 60120 | 37 | 61088 | 42 | 62032 | 48 |
| 16221 | 104 | 20688 | 35 | 60121 | 37 | 61090 | 41 | 62035 | 48 |
| 16234 | 103 | 20690 | 35 | 60130 | 36 | 61091 | 41 | 62036 | 48 |
| 16236 | 103 | 20691 | 35 | 60145 | 36 | 61092 | 41 | 62037 | 48 |
| 16240 | 102 | 20692 | 35 | 60160 | 36 | 61095 | 41 | 62038 | 48 |
| 16241 | 102 | 20693 | 35 | 60190 | 36 | 61096 | 41 | 62041 | 49 |
| 16406 | 102 | 20694 | 35 | 60200 | 38 | 61097 | 41 | 62045 | 49 |
| 16408 | 103 | 20700 | 358 | 60201 | 38 | 61098 | 41 | 62047 | 49 |
| 16409 | 104 | 20726 | 32 | 60202 | 39 | 61102 | 83 | 62050 | 48 |
| 16416 | 102 | 20727 | 32 | 60205 | 38 | 61106 | 83 | 62051 | 48 |
| 16420 | 105 | 20728 | 32 | 60206 | 39 | 61108 | 83 | 62055 | 48 |
| 16434 | 103 | 20729 | 32 | 60207 | 39 | 61202 | 41 | 62057 | 48 |
| 16436 | 103 | 20732 | 32 | 60208 | 39 | 61203 | 41 | 62102 | 47 |
| 16444 | 103 | 20733 | 32 | 60209 | 39 | 61208 | 41 | 62105 | 47 |
| 16502 | 103 | 20734 | 32 | 60210 | 37 | 61210 | 41 | 62106 | 47 |
| 16503 | 103 | 20735 | 32 | 60211 | 37 | 61211 | 41 | 62107 | 47 |
| 16504 | 105 | 20736 | 32 | 60212 | 37 | 61215 | 41 | 62122 | 47 |
| 16505 | 105 | 20737 | 32 | 60218 | 37 | 61217 | 41 | 62125 | 47 |
| 16506 | 105 | 20738 | 32 | 60230 | 36 | 61218 | 41 | 62127 | 47 |
| 16508 | 104 | 20739 | 32 | 60245 | 36 | 61219 | 41 | 62133 | 47 |
| 16510 | 102 | 20745 | 32 | 60260 | 36 | 61220 | 42 | 62135 | 47 |
| 16514 | 105 | 20746 | 32 | 60290 | 36 | 61221 | 42 | 62301 | 44 |
| 16515 | 105 | 20748 | 32 | 60300 | 38 | 61223 | 42 | 62302 | 44 |
| 16519 | 102 | 20749 | 32 | 60312 | 37 | 61224 | 42 | 62305 | 44 |
| 16520 | 104 | 20750 | 32 | 60318 | 37 | 61225 | 42 | 62306 | 44 |
| 16521 | 104 | 20751 | 32 | 60319 | 37 | 61227 | 42 | 62307 | 44 |
| 16524 | 104 | 20755 | 32 | 60328 | 37 | 61229 | 42 | 62308 | 44 |
| 16525 | 104 | 20756 | 32 | 60329 | 37 | 61231 | 42 | 62312 | 47 |
| 16540 | 102 | 20757 | 32 | 60330 | 36 | 61232 | 42 | 62313 | 52 |
| 16541 | 102 | 20758 | 32 | 60338 | 37 | 61235 | 42 | 62314 | 52 |
| 20608 | 35 | 20760 | 32 | 60339 | 37 | 61236 | 42 | 62315 | 52 |
| 20609 | 35 | 20761 | 32 | 60345 | 36 | 61237 | 42 | 62316 | 47 |
| 20610 | 35 | 20770 | 32 | 60348 | 37 | 61238 | 42 | 62317 | 47 |
| 20611 | 35 | 20771 | 32 | 60349 | 37 | 61242 | 41 | 62318 | 52 |
| 20612 | 35 | 20775 | 32 | 60360 | 36 | 61243 | 41 | 62319 | 52 |
| 20613 | 35 | 20776 | 32 | 60368 | 37 | 61250 | 41 | 62320 | 52 |
| 20614 | 35 | 20778 | 32 | 60378 | 37 | 61251 | 41 | 62321 | 45 |
| 20615 | 35 | 20779 | 32 | 60390 | 36 | 61254 | 41 | 62322 | 45 |
| 20616 | 35 | 20780 | 32 | 60410 | 37 | 61255 | 41 | 62324 | 52 |
| 20617 | 35 | 20781 | 32 | 60411 | 37 | 61257 | 41 | 62325 | 45 |
| 20619 | 35 | 20782 | 33 | 60412 | 37 | 61261 | 40 | 62326 | 45 |
| 20620 | 35 | 20783 | 33 | 60418 | 37 | 61265 | 40 | 62327 | 45 |
| 20621 | 35 | 20785 | 33 | 60430 | 36 | 61267 | 40 | 62328 | 45 |
| 20622 | 35 | 20786 | 33 | 60445 | 36 | 61271 | 41 | 62329 | 45 |
| 20623 | 35 | 20787 | 33 | 60460 | 36 | 61275 | 41 | 62332 | 46 |
| 20624 | 35 | 20788 | 33 | 60490 | 36 | 61281 | 41 | 62336 | 46 |
| 20625 | 35 | 20789 | 33 | 60510 | 37 | 61285 | 41 | 62337 | 46 |
| 20626 | 35 | 20791 | 33 | 60511 | 37 | 61430 | 85 | 62342 | 44 |
| 20629 | 35 | 20793 | 33 | 61002 | 40 | 61431 | 85 | 62345 | 44 |
| 20648 | 34 | 20794 | 33 | 61006 | 40 | 61432 | 85 | 62347 | 44 |
| 20649 | 34 | 20795 | 33 | 61008 | 40 | 61433 | 85 | 62352 | 53 |
| 20650 | 34 | 22412 | 358 | 61018 | 362 | 61434 | 85 | 62355 | 53 |
| 20651 | 34 | 22422 | 358 | 61022 | 358 | 61435 | 85 | 62356 | 53 |
| 20652 | 34 | 22432 | 358 | 61024 | 358 | 61436 | 85 | 62357 | 53 |
| 20653 | 34 | 53444 | 375 | 61027 | 358 | 61437 | 85 | 62358 | 53 |
| 20654 | 34 | 58405 | 374 | 61028 | 358 | 61438 | 85 | 62359 | 53 |

| ART. | PAG | ART. | PAG | ART. | PAG | ART. | PAG | ART. | PAG |
|-------|-----|-------|-----|-------|-----|-------|-----|-------|-----|
| 62386 | 46 | 62524 | 59 | 62614 | 52 | 63041 | 68 | 63163 | 219 |
| 62391 | 51 | 62526 | 59 | 62615 | 53 | 63045 | 68 | 63166 | 381 |
| 62393 | 51 | 62527 | 59 | 62616 | 53 | 63047 | 68 | 63170 | 97 |
| 62395 | 46 | 62528 | 59 | 62617 | 53 | 63050 | 69 | 63172 | 83 |
| 62396 | 51 | 62529 | 59 | 62618 | 53 | 63051 | 69 | 63173 | 83 |
| 62398 | 46 | 62530 | 59 | 62619 | 52 | 63052 | 69 | 63174 | 83 |
| 62403 | 101 | 62531 | 59 | 62622 | 50 | 63053 | 69 | 63175 | 97 |
| 62404 | 101 | 62532 | 54 | 62623 | 50 | 63061 | 67 | 63176 | 83 |
| 62405 | 100 | 62533 | 55 | 62626 | 50 | 63062 | 67 | 63181 | 380 |
| 62406 | 100 | 62534 | 54 | 62627 | 50 | 63065 | 67 | 63182 | 380 |
| 62407 | 100 | 62535 | 55 | 62628 | 50 | 63066 | 67 | 63184 | 380 |
| 62408 | 100 | 62536 | 54 | 62631 | 51 | 63067 | 67 | 63185 | 380 |
| 62410 | 98 | 62537 | 54 | 62632 | 51 | 63068 | 67 | 63186 | 380 |
| 62412 | 98 | 62538 | 54 | 62633 | 51 | 63071 | 67 | 63187 | 380 |
| 62416 | 98 | 62539 | 54 | 62634 | 51 | 63072 | 67 | 63188 | 380 |
| 62420 | 98 | 62540 | 56 | 62635 | 51 | 63075 | 67 | 63191 | 382 |
| 62422 | 98 | 62541 | 56 | 62636 | 51 | 63076 | 67 | 63192 | 382 |
| 62423 | 98 | 62542 | 56 | 62642 | 50 | 63077 | 67 | 63193 | 382 |
| 62424 | 98 | 62543 | 56 | 62643 | 50 | 63078 | 67 | 63194 | 382 |
| 62425 | 98 | 62544 | 56 | 62646 | 50 | 63085 | 70 | 63195 | 382 |
| 62426 | 98 | 62545 | 56 | 62647 | 50 | 63086 | 82 | 63196 | 382 |
| 62430 | 98 | 62546 | 56 | 62648 | 50 | 63087 | 82 | 63197 | 382 |
| 62432 | 98 | 62547 | 56 | 62652 | 50 | 63088 | 82 | 63198 | 382 |
| 62433 | 98 | 62548 | 56 | 62653 | 50 | 63089 | 82 | 63300 | 111 |
| 62436 | 98 | 62549 | 56 | 62656 | 50 | 63090 | 82 | 63301 | 111 |
| 62440 | 99 | 62552 | 59 | 62661 | 89 | 63091 | 82 | 63302 | 111 |
| 62442 | 99 | 62553 | 59 | 62662 | 50 | 63092 | 82 | 63303 | 111 |
| 62446 | 99 | 62554 | 92 | 62663 | 50 | 63093 | 82 | 63304 | 111 |
| 62450 | 91 | 62555 | 92 | 62664 | 89 | 63094 | 82 | 63305 | 111 |
| 62451 | 91 | 62556 | 59 | 62665 | 89 | 63095 | 70 | 63306 | 111 |
| 62452 | 61 | 62557 | 90 | 62666 | 50 | 63096 | 70 | 63307 | 111 |
| 62453 | 61 | 62558 | 59 | 62667 | 50 | 63097 | 80 | 63308 | 111 |
| 62454 | 61 | 62560 | 60 | 62670 | 89 | 63098 | 81 | 63309 | 111 |
| 62455 | 61 | 62561 | 60 | 62688 | 87 | 63099 | 80 | 63320 | 112 |
| 62456 | 61 | 62562 | 60 | 62689 | 94 | 63100 | 80 | 63322 | 112 |
| 62457 | 61 | 62563 | 64 | 62694 | 94 | 63101 | 81 | 63330 | 114 |
| 62461 | 226 | 62564 | 64 | 62695 | 94 | 63102 | 80 | 63332 | 114 |
| 62462 | 226 | 62565 | 64 | 62696 | 94 | 63103 | 80 | 63334 | 114 |
| 62463 | 226 | 62566 | 60 | 62697 | 94 | 63104 | 80 | 63336 | 114 |
| 62471 | 226 | 62567 | 60 | 62705 | 336 | 63105 | 80 | 63340 | 111 |
| 62472 | 226 | 62568 | 60 | 62715 | 336 | 63106 | 81 | 63341 | 111 |
| 62473 | 226 | 62569 | 60 | 62730 | 336 | 63107 | 80 | 63342 | 111 |
| 62474 | 91 | 62570 | 60 | 62731 | 336 | 63108 | 81 | 63343 | 111 |
| 62475 | 91 | 62571 | 60 | 62732 | 336 | 63109 | 81 | 63344 | 111 |
| 62476 | 91 | 62572 | 64 | 62740 | 338 | 63110 | 109 | 63345 | 111 |
| 62477 | 91 | 62573 | 65 | 62741 | 338 | 63112 | 109 | 63346 | 111 |
| 62478 | 91 | 62574 | 65 | 62749 | 338 | 63113 | 109 | 63347 | 111 |
| 62479 | 91 | 62575 | 92 | 62750 | 338 | 63114 | 109 | 63348 | 111 |
| 62480 | 61 | 62576 | 64 | 62751 | 338 | 63115 | 109 | 63349 | 111 |
| 62481 | 61 | 62577 | 65 | 62752 | 338 | 63116 | 109 | 63350 | 111 |
| 62482 | 91 | 62578 | 64 | 62810 | 335 | 63118 | 109 | 63352 | 111 |
| 62483 | 91 | 62579 | 90 | 62812 | 335 | 63119 | 109 | 63354 | 111 |
| 62485 | 61 | 62580 | 90 | 62813 | 335 | 63120 | 145 | 63356 | 111 |
| 62486 | 61 | 62581 | 62 | 62840 | 335 | 63121 | 145 | 63360 | 111 |
| 62487 | 61 | 62582 | 62 | 62841 | 335 | 63122 | 145 | 63362 | 111 |
| 62488 | 61 | 62583 | 65 | 62849 | 335 | 63124 | 145 | 63364 | 111 |
| 62489 | 61 | 62584 | 65 | 62853 | 334 | 63125 | 145 | 63366 | 111 |
| 62490 | 61 | 62585 | 62 | 62858 | 334 | 63128 | 382 | 63370 | 111 |
| 62491 | 61 | 62586 | 62 | 62871 | 334 | 63129 | 382 | 63371 | 111 |
| 62492 | 61 | 62587 | 62 | 62872 | 334 | 63132 | 381 | 63372 | 111 |
| 62493 | 61 | 62588 | 62 | 63011 | 66 | 63140 | 381 | 63373 | 111 |
| 62494 | 91 | 62589 | 90 | 63012 | 66 | 63141 | 381 | 63374 | 111 |
| 62495 | 91 | 62590 | 93 | 63014 | 66 | 63142 | 381 | 63375 | 111 |
| 62499 | 62 | 62591 | 63 | 63015 | 66 | 63144 | 381 | 63376 | 111 |
| 62501 | 59 | 62592 | 63 | 63016 | 66 | 63146 | 381 | 63377 | 111 |
| 62502 | 59 | 62593 | 63 | 63017 | 66 | 63147 | 61 | 63378 | 111 |
| 62505 | 59 | 62596 | 63 | 63018 | 66 | 63148 | 61 | 63380 | 111 |
| 62506 | 59 | 62597 | 63 | 63021 | 66 | 63149 | 61 | 63381 | 111 |
| 62507 | 59 | 62598 | 63 | 63022 | 66 | 63150 | 61 | 63382 | 111 |
| 62508 | 59 | 62599 | 65 | 63024 | 66 | 63151 | 381 | 63383 | 111 |
| 62511 | 64 | 62601 | 51 | 63025 | 66 | 63152 | 381 | 63384 | 111 |
| 62512 | 64 | 62603 | 51 | 63026 | 66 | 63153 | 381 | 63385 | 111 |
| 62513 | 64 | 62604 | 51 | 63027 | 66 | 63154 | 381 | 63386 | 111 |
| 62517 | 64 | 62605 | 51 | 63028 | 66 | 63155 | 381 | 63387 | 111 |
| 62518 | 64 | 62606 | 51 | 63031 | 68 | 63156 | 381 | 63388 | 111 |
| 62519 | 64 | 62607 | 51 | 63034 | 68 | 63157 | 381 | 63390 | 114 |
| 62522 | 59 | 62611 | 53 | 63035 | 68 | 63158 | 381 | 63391 | 112 |
| 62523 | 59 | 62612 | 52 | 63037 | 68 | 63162 | 219 | 63392 | 114 |

| ART. | PAG | ART. | PAG | ART. | PAG | ART. | PAG | ART. | PAG |
|-------|-----|-------|-----|-------|-----|-------|-----|-------|-----|
| 63394 | 112 | 64094 | 85 | 65123 | 55 | 66006 | 96 | 67090 | 369 |
| 63395 | 112 | 64095 | 85 | 65124 | 55 | 66012 | 73 | 67092 | 369 |
| 63396 | 114 | 64096 | 85 | 65125 | 54 | 66014 | 73 | 67093 | 369 |
| 63397 | 114 | 64098 | 85 | 65126 | 54 | 66022 | 73 | 67094 | 369 |
| 63398 | 114 | 64121 | 43 | 65127 | 54 | 66024 | 73 | 67096 | 369 |
| 63432 | 106 | 64126 | 43 | 65128 | 56 | 66032 | 74 | 67209 | 366 |
| 63436 | 106 | 64133 | 43 | 65129 | 56 | 66033 | 74 | 67210 | 366 |
| 63438 | 106 | 64142 | 43 | 65130 | 56 | 66034 | 74 | 67211 | 366 |
| 63439 | 106 | 64148 | 43 | 65131 | 56 | 66035 | 74 | 67212 | 366 |
| 63490 | 107 | 64152 | 43 | 65151 | 55 | 66042 | 73 | 67214 | 367 |
| 63491 | 107 | 64160 | 43 | 65152 | 54 | 66044 | 73 | 67215 | 367 |
| 63492 | 107 | 64233 | 54 | 65203 | 89 | 66050 | 72 | 67216 | 367 |
| 63493 | 107 | 64235 | 54 | 65204 | 89 | 66051 | 73 | 67217 | 366 |
| 63494 | 107 | 64240 | 54 | 65205 | 89 | 66052 | 73 | 67218 | 366 |
| 63495 | 107 | 64242 | 54 | 65206 | 89 | 66053 | 75 | 67219 | 366 |
| 63496 | 107 | 64245 | 54 | 65207 | 89 | 66054 | 73 | 67220 | 366 |
| 63497 | 107 | 64248 | 54 | 65214 | 88 | 66055 | 73 | 67222 | 367 |
| 63513 | 71 | 64250 | 54 | 65215 | 88 | 66056 | 73 | 67224 | 367 |
| 63516 | 71 | 64252 | 54 | 65216 | 88 | 66057 | 75 | 67230 | 366 |
| 63518 | 71 | 64260 | 54 | 65217 | 88 | 66058 | 75 | 67240 | 367 |
| 63521 | 71 | 64269 | 54 | 65218 | 88 | 66059 | 75 | 67243 | 367 |
| 63522 | 71 | 64270 | 54 | 65219 | 88 | 66060 | 75 | 67244 | 367 |
| 63523 | 71 | 64279 | 54 | 65240 | 57 | 66061 | 75 | 67245 | 367 |
| 63526 | 71 | 64280 | 54 | 65250 | 57 | 66062 | 72 | 67246 | 367 |
| 63528 | 71 | 64281 | 54 | 65251 | 57 | 66063 | 75 | 67247 | 367 |
| 63541 | 71 | 64284 | 54 | 65252 | 57 | 66064 | 72 | 67248 | 367 |
| 63570 | 109 | 64285 | 54 | 65253 | 57 | 66065 | 72 | 67249 | 367 |
| 63572 | 109 | 64290 | 54 | 65254 | 57 | 66066 | 72 | 67254 | 369 |
| 63573 | 109 | 64291 | 54 | 65255 | 57 | 66067 | 72 | 67255 | 369 |
| 64001 | 116 | 64292 | 54 | 65256 | 57 | 66068 | 79 | 67265 | 368 |
| 64002 | 116 | 64293 | 54 | 65257 | 57 | 66069 | 79 | 67266 | 368 |
| 64004 | 116 | 64294 | 54 | 65258 | 57 | 66072 | 74 | 67267 | 368 |
| 64007 | 116 | 64295 | 54 | 65272 | 88 | 66074 | 74 | 67268 | 368 |
| 64008 | 116 | 64296 | 54 | 65273 | 88 | 66076 | 74 | 67269 | 368 |
| 64009 | 116 | 64297 | 54 | 65274 | 88 | 66078 | 74 | 67520 | 118 |
| 64010 | 116 | 64298 | 54 | 65275 | 88 | 66082 | 79 | 67525 | 118 |
| 64011 | 115 | 64300 | 58 | 65280 | 88 | 66083 | 79 | 67530 | 118 |
| 64012 | 115 | 64303 | 58 | 65287 | 88 | 66084 | 79 | 67532 | 118 |
| 64013 | 115 | 64304 | 58 | 65288 | 88 | 66085 | 79 | 67534 | 117 |
| 64014 | 115 | 64305 | 58 | 65289 | 88 | 66086 | 79 | 67538 | 117 |
| 64022 | 115 | 64306 | 58 | 65290 | 88 | 66087 | 79 | 67540 | 118 |
| 64023 | 115 | 64307 | 58 | 65292 | 88 | 66088 | 79 | 67550 | 118 |
| 64024 | 115 | 64308 | 58 | 65293 | 88 | 66089 | 79 | 67551 | 118 |
| 64026 | 115 | 64314 | 43 | 65295 | 88 | 66102 | 75 | 67560 | 117 |
| 64027 | 115 | 64339 | 43 | 65296 | 88 | 66106 | 75 | 67561 | 117 |
| 64028 | 115 | 64360 | 43 | 65297 | 88 | 66112 | 74 | 67562 | 117 |
| 64031 | 116 | 64368 | 43 | 65298 | 88 | 66116 | 74 | 67563 | 117 |
| 64032 | 116 | 64376 | 43 | 65299 | 88 | 66122 | 74 | 67564 | 117 |
| 64034 | 116 | 64389 | 43 | 65515 | 119 | 66126 | 74 | 67565 | 117 |
| 64037 | 116 | 65014 | 56 | 65520 | 119 | 66150 | 55 | 67580 | 118 |
| 64038 | 116 | 65015 | 56 | 65525 | 119 | 66151 | 55 | 67616 | 361 |
| 64040 | 110 | 65017 | 56 | 65530 | 119 | 66152 | 55 | 67632 | 361 |
| 64041 | 110 | 65019 | 56 | 65540 | 119 | 66153 | 55 | 67702 | 122 |
| 64042 | 110 | 65020 | 56 | 65612 | 119 | 66162 | 76 | 67703 | 122 |
| 64043 | 110 | 65022 | 57 | 65613 | 119 | 66163 | 71 | 67706 | 268 |
| 64045 | 95 | 65026 | 57 | 65614 | 119 | 66164 | 76 | 67707 | 268 |
| 64046 | 95 | 65028 | 57 | 65616 | 119 | 66165 | 76 | 67708 | 272 |
| 64051 | 110 | 65032 | 57 | 65632 | 43 | 66166 | 75 | 67709 | 272 |
| 64055 | 110 | 65036 | 57 | 65633 | 43 | 66167 | 75 | 67710 | 272 |
| 64056 | 110 | 65038 | 57 | 65634 | 43 | 66168 | 96 | 67711 | 272 |
| 64060 | 361 | 65070 | 55 | 65635 | 43 | 66169 | 96 | 67712 | 125 |
| 64061 | 113 | 65080 | 55 | 65636 | 43 | 66302 | 78 | 67716 | 269 |
| 64062 | 113 | 65082 | 55 | 65637 | 43 | 66304 | 78 | 67717 | 273 |
| 64063 | 113 | 65083 | 56 | 65638 | 43 | 66305 | 78 | 67718 | 273 |
| 64064 | 113 | 65084 | 56 | 65639 | 43 | 66306 | 78 | 67719 | 269 |
| 64065 | 113 | 65100 | 55 | 65740 | 119 | 66309 | 96 | 67720 | 268 |
| 64066 | 113 | 65101 | 55 | 65745 | 119 | 66312 | 78 | 67721 | 268 |
| 64082 | 115 | 65102 | 55 | 65750 | 119 | 66316 | 78 | 67722 | 269 |
| 64083 | 115 | 65103 | 55 | 65760 | 119 | 66602 | 364 | 67726 | 269 |
| 64084 | 115 | 65104 | 54 | 65770 | 119 | 66604 | 364 | 67727 | 273 |
| 64085 | 115 | 65105 | 56 | 65780 | 119 | 66606 | 364 | 67728 | 273 |
| 64086 | 115 | 65106 | 56 | 65790 | 119 | 67072 | 369 | 67732 | 125 |
| 64087 | 115 | 65107 | 56 | 65792 | 119 | 67073 | 369 | 67736 | 269 |
| 64088 | 115 | 65108 | 56 | 65840 | 119 | 67074 | 369 | 67737 | 273 |
| 64089 | 115 | 65109 | 56 | 65860 | 119 | 67080 | 369 | 67738 | 273 |
| 64090 | 85 | 65120 | 55 | 65880 | 119 | 67082 | 369 | 67739 | 269 |
| 64092 | 85 | 65121 | 55 | 66002 | 96 | 67084 | 369 | 67742 | 125 |
| 64093 | 85 | 65122 | 55 | 66004 | 96 | 67086 | 369 | 67746 | 268 |

| ART. | PAG | ART. | PAG | ART. | PAG | ART. | PAG | ART. | PAG |
|-------|-----|-------|-----|----------|-----|----------------|-----|-------------|-----|
| 67747 | 272 | 68575 | 373 | 69954 | 376 | 87906348 | 142 | 60207-V4A | 39 |
| 67748 | 272 | 68576 | 373 | 69955 | 378 | 20650-P | 34 | 60207-V4A-P | 39 |
| 67749 | 271 | 68580 | 373 | 69956 | 377 | 20650-V4A | 34 | 60208-V4A | 39 |
| 67750 | 268 | 68581 | 373 | 69957 | 377 | 20650-V4A-P | 34 | 60208-V4A-P | 39 |
| 67752 | 268 | 68582 | 373 | 69958 | 377 | 20651-P | 34 | 60211-V4A | 37 |
| 67756 | 268 | 68583 | 373 | 69959 | 377 | 20651-V4A | 34 | 60411-V4A | 37 |
| 67760 | 274 | 68800 | 362 | 69960 | 377 | 20651-V4A-P | 34 | 61002-V4A | 40 |
| 67761 | 274 | 68801 | 362 | 69972 | 379 | 20652-P | 34 | 61002-V4A-P | 40 |
| 67762 | 125 | 68802 | 362 | 69975 | 379 | 20652-V4A | 34 | 61006-V4A | 40 |
| 67766 | 269 | 68803 | 363 | 69976 | 379 | 20652-V4A-P | 34 | 61006-V4A-P | 40 |
| 67767 | 272 | 68804 | 363 | 69978 | 379 | 20653-P | 34 | 61008-V4A | 40 |
| 67768 | 272 | 68805 | 363 | 70410 | 359 | 20653-V4A | 34 | 61008-V4A-P | 40 |
| 67770 | 268 | 68806 | 363 | 70412 | 359 | 20653-V4A-P | 34 | 61031-V4A | 40 |
| 67771 | 268 | 68807 | 363 | 70414 | 359 | 20672-V4A | 35 | 61031-V4A-P | 40 |
| 67772 | 268 | 68808 | 363 | 70416 | 359 | 20672-V4A-P | 35 | 61034-V4A | 40 |
| 67773 | 268 | 68809 | 362 | 70416 | 359 | 20680-V4A | 35 | 61034-V4A-P | 40 |
| 67775 | 268 | 68811 | 362 | 70420 | 359 | 20680-V4A-P | 35 | 61035-V4A | 40 |
| 67776 | 268 | 68813 | 362 | 70425 | 359 | 20694-3 | 35 | 61035-V4A-P | 40 |
| 67777 | 268 | 68813 | 362 | 70430 | 359 | 20724-HF | 32 | 61081-V4A | 42 |
| 67778 | 268 | 68861 | 365 | 70435 | 359 | 20724-P-HF | 32 | 61081-V4A-P | 42 |
| 67779 | 268 | 68862 | 365 | 70440 | 359 | 20724-V4A-HF | 32 | 61083-V4A | 42 |
| 67780 | 268 | 68865 | 365 | 71251 | 360 | 20724-V4A-P-HF | 32 | 61084-V4A | 42 |
| 67782 | 125 | 68866 | 365 | 71252 | 360 | 20725-HF | 32 | 61085-3 | 42 |
| 67783 | 269 | 68872 | 365 | 71252 | 360 | 20725-P-HF | 32 | 61085-V4A | 42 |
| 67784 | 125 | 68873 | 365 | 71254 | 360 | 20725-V4A-HF | 32 | 61085-V4A-P | 42 |
| 67785 | 269 | 68876 | 362 | 71274 | 359 | 20725-V4A-P-HF | 32 | 61087-V4A | 42 |
| 67786 | 273 | 68877 | 365 | 71278 | 359 | 20734-V4A | 32 | 61087-V4A-P | 42 |
| 67787 | 273 | 68878 | 365 | 71432 | 360 | 20734-V4A-P | 32 | 61090-V4A | 41 |
| 67788 | 273 | 68881 | 365 | 207800 | 33 | 20735-V4A | 32 | 61090-V4A-P | 41 |
| 67788 | 273 | 68882 | 365 | 207842 | 33 | 20735-V4A-P | 32 | 61091-V4A | 41 |
| 67789 | 273 | 68890 | 145 | 207848 | 33 | 20738-V4A | 32 | 61091-V4A-P | 41 |
| 67790 | 275 | 69009 | 383 | 862052 | 140 | 20738-V4A-P | 32 | 61095-V4A | 41 |
| 67792 | 275 | 69010 | 383 | 862060 | 140 | 20739-V4A | 32 | 61095-V4A-P | 41 |
| 67793 | 275 | 69012 | 384 | 862062 | 140 | 20739-V4A-P | 32 | 61097-V4A | 41 |
| 67794 | 275 | 69101 | 384 | 862353 | 140 | 20750-3 | 32 | 61097-V4A-P | 41 |
| 67796 | 275 | 69102 | 385 | 862361 | 140 | 20750-HF | 32 | 61102-V4A | 83 |
| 68200 | 373 | 69107 | 385 | 862363 | 140 | 20750-P | 32 | 61102-V4A-P | 83 |
| 68201 | 373 | 69108 | 385 | 862381 | 140 | 20750-V4A | 32 | 61106-V4A | 83 |
| 68206 | 373 | 69109 | 384 | 862453 | 140 | 20750-V4A-HF | 32 | 61106-V4A-P | 83 |
| 68207 | 373 | 69110 | 384 | 862461 | 140 | 20750-V4A-P | 32 | 61108-V4A | 83 |
| 68235 | 373 | 69118 | 384 | 862463 | 140 | 20751-3 | 32 | 61108-V4A-P | 83 |
| 68265 | 373 | 69123 | 385 | 862481 | 140 | 20751-HF | 32 | 61223-V4A | 42 |
| 68410 | 375 | 69126 | 385 | 862553 | 140 | 20751-P | 32 | 61224-V4A | 42 |
| 68412 | 375 | 69190 | 385 | 862561 | 140 | 20751-V4A | 32 | 61255-3 | 41 |
| 68422 | 375 | 69191 | 385 | 862563 | 140 | 20751-V4A-HF | 32 | 61430-V4A-P | 85 |
| 68430 | 373 | 69192 | 385 | 862581 | 140 | 20751-V4A-P | 32 | 61434-V4A-P | 85 |
| 68450 | 368 | 69310 | 380 | 8960400 | 145 | 20751-HF | 32 | 61438-3-V4A | 85 |
| 68452 | 368 | 69512 | 386 | 8960500 | 145 | 20757-V4A | 32 | 61458-3-V4A | 85 |
| 68453 | 368 | 69514 | 386 | 8960600 | 145 | 20757-V4A-P | 32 | 61458-V4A | 85 |
| 68454 | 368 | 69520 | 386 | 8960800 | 145 | 20758-HF | 32 | 61458-V4A-P | 85 |
| 68459 | 368 | 69524 | 386 | 8961000 | 145 | 20758-V4A | 32 | 62015-V4A | 49 |
| 68480 | 371 | 69526 | 386 | 8961200 | 145 | 20758-V4A-P | 32 | 62017-V4A | 49 |
| 68481 | 371 | 69550 | 387 | 87904100 | 143 | 20770-HF | 32 | 62050-V4A | 48 |
| 68482 | 371 | 69551 | 387 | 87904133 | 143 | 20770-V4A | 32 | 62050-V4A-P | 48 |
| 68483 | 371 | 69552 | 387 | 87904142 | 143 | 20770-V4A-P | 32 | 62051-V4A | 48 |
| 68487 | 371 | 69553 | 387 | 87904148 | 143 | 20771-HF | 32 | 62051-V4A-P | 48 |
| 68488 | 371 | 69554 | 387 | 87904200 | 143 | 20771-V4A | 32 | 62055-V4A | 48 |
| 68491 | 370 | 69555 | 387 | 87904233 | 143 | 20771-V4A-P | 32 | 62055-V4A-P | 48 |
| 68493 | 370 | 69556 | 387 | 87904242 | 143 | 207800-V4A | 33 | 62057-V4A | 48 |
| 68494 | 370 | 69557 | 387 | 87904248 | 143 | 207800-V4A-P | 33 | 62105-V4A | 47 |
| 68497 | 370 | 69558 | 387 | 87904300 | 142 | 20781-3 | 32 | 62125-V4A | 47 |
| 68498 | 370 | 69559 | 387 | 87904333 | 142 | 20782-I | 33 | 62125-V4A-P | 47 |
| 68499 | 370 | 69560 | 387 | 87904342 | 142 | 20783-I | 33 | 62127-V4A | 47 |
| 68501 | 372 | 69561 | 387 | 87904348 | 142 | 207842-V4A | 33 | 62127-V4A-P | 47 |
| 68503 | 372 | 69562 | 387 | 87905300 | 142 | 207842-V4A-P | 33 | 62301-V4A | 44 |
| 68505 | 372 | 69563 | 387 | 87905333 | 142 | 207848-V4A | 33 | 62301-V4A-P | 44 |
| 68507 | 372 | 69564 | 387 | 87905342 | 142 | 207848-V4A-P | 33 | 62305-V4A | 44 |
| 68521 | 372 | 69565 | 387 | 87905348 | 142 | 20785-I | 33 | 62305-V4A-P | 44 |
| 68523 | 372 | 69566 | 387 | 87906100 | 143 | 20786-I | 33 | 62306-V4A | 44 |
| 68525 | 372 | 69567 | 387 | 87906133 | 143 | 20791-I | 33 | 62306-V4A-P | 44 |
| 68525 | 372 | 69568 | 387 | 87906142 | 143 | 20793-I | 33 | 62307-V4A | 44 |
| 68543 | 372 | 69569 | 387 | 87906148 | 143 | 20794-I | 33 | 62307-V4A-P | 44 |
| 68545 | 372 | 69590 | 387 | 87906200 | 143 | 20795-I | 33 | 62308-V4A | 44 |
| 68547 | 372 | 69920 | 378 | 87906233 | 143 | 60203N | 39 | 62308-V4A-P | 44 |
| 68561 | 372 | 69940 | 379 | 87906242 | 143 | 60203N-V4A | 39 | 62312-V4A | 47 |
| 68563 | 372 | 69950 | 376 | 87906248 | 143 | 60203N-V4A-P | 39 | 62312-V4A-P | 47 |
| 68565 | 372 | 69951 | 376 | 87906300 | 142 | 60206-V4A | 39 | 62314-V4A | 52 |
| 68572 | 373 | 69952 | 376 | 87906333 | 142 | 60206-V4A-P | 39 | | |
| 68573 | 373 | 69953 | 376 | 87906342 | 142 | | | | |

indice

| ART. | PAG | ART. | PAG | ART. | PAG | ART. | PAG | ART. | PAG |
|--------------|-----|----------------|-----|---------------|-----|---------------|-----|---------------|-----|
| 62314-V4A-P | 52 | 62528-V4A | 59 | 62590-V4A-P-V | 93 | 62696-V4A | 94 | 63102-V4A | 80 |
| 62315-V4A | 52 | 62528-V4A-P | 59 | 62590-V4A-T | 93 | 62696-V4A-P | 94 | 63102-V4A-P | 80 |
| 62315-V4A-P | 52 | 62530-V4A | 59 | 62590-V4A-V | 93 | 62697-V4A | 94 | 63104-V4A | 80 |
| 62316-V4A | 47 | 62530-V4A-P | 59 | 62591-V | 63 | 62697-V4A-P | 94 | 63104-V4A-P | 80 |
| 62316-V4A-P | 47 | 62532-V4A | 54 | 62592-T | 63 | 62810-V4A | 335 | 63105-V4A | 80 |
| 62317-V4A | 47 | 62533-R | 55 | 62592-V | 63 | 62812-V4A | 335 | 63105-V4A-P | 80 |
| 62317-V4A-P | 47 | 62534-R | 54 | 62592-V4A | 63 | 62813-V4A | 335 | 63120L | 145 |
| 62321-V4A | 45 | 62534-V4A | 54 | 62592-V4A-P | 63 | 62840-V4A | 335 | 63120L-V4A | 145 |
| 62321-V4A-P | 45 | 62535-12 | 55 | 62592-V4A-P-T | 63 | 62841-V4A | 335 | 63120-V4A | 145 |
| 62322-V4A | 45 | 62535-R | 55 | 62592-V4A-P-V | 63 | 62849-V4A | 335 | 63121L | 145 |
| 62322-V4A-P | 45 | 62536-V4A | 54 | 62592-V4A-T | 63 | 62853-V4A | 334 | 63121L-V4A | 145 |
| 62323-V4A | 45 | 62537-V4A | 54 | 62592-V4A-V | 63 | 62858-V4A | 334 | 63121-V4A | 145 |
| 62323-V4A-P | 45 | 62538-V4A | 54 | 62593-V | 63 | 62871-V4A | 334 | 63122-100 | 228 |
| 62325-V4A | 45 | 62539-V4A | 54 | 62596-V | 63 | 62872-V4A | 334 | 63122-50 | 228 |
| 62325-V4A-P | 45 | 62540-V4A | 56 | 62597-V | 63 | 63011-V | 66 | 63122-60 | 228 |
| 62326-V4A | 45 | 62541-V4A | 56 | 62598-V | 63 | 63011-V4A | 66 | 63122-70 | 228 |
| 62326-V4A-P | 45 | 62544-R | 56 | 62599-33 | 65 | 63011-V4A-P | 66 | 63122-80 | 228 |
| 62327-V4A | 45 | 62544-V4A | 56 | 62604-3 | 51 | 63015-3 | 66 | 63122L | 145 |
| 62327-V4A-P | 45 | 62544-V4A-R | 56 | 62604-V4A | 51 | 63015-V | 66 | 63122L-V4A | 145 |
| 62328-V4A | 45 | 62545-V4A | 56 | 62604-V4A-P | 51 | 63015-V4A | 66 | 63122-V4A | 145 |
| 62328-V4A-P | 45 | 62546-R | 56 | 62605-V4A | 51 | 63015-V4A-P | 66 | 63124-100 | 227 |
| 62329-V4A | 45 | 62547-R | 56 | 62605-V4A-P | 51 | 63015-V4A-P-V | 66 | 63124-120 | 227 |
| 62329-V4A-P | 45 | 62553-V4A | 59 | 62608-V4A | 51 | 63015-V4A-V | 66 | 63124-140 | 227 |
| 62330-V4A | 45 | 62553-V4A-P | 59 | 62608-V4A-P | 51 | 63017-V | 66 | 63124-50 | 227 |
| 62331-V4A | 45 | 62555-V4A | 92 | 62611-V4A | 53 | 63017-V4A | 66 | 63124-60 | 227 |
| 62336-V4A | 46 | 62555-V4A-P | 92 | 62611-V4A-P | 53 | 63017-V4A-P | 66 | 63124-70 | 227 |
| 62336-V4A-P | 46 | 62557-V4A | 90 | 62612-V4A | 52 | 63021-V4A | 66 | 63124-80 | 227 |
| 62337-V4A | 46 | 62557-V4A-P | 90 | 62612-V4A-P | 52 | 63021-V4A-P | 66 | 63124L | 145 |
| 62337-V4A-P | 46 | 62559-N | 90 | 62614-V4A | 52 | 63025-3 | 66 | 63124L-V4A | 145 |
| 62345-V4A | 44 | 62559-V4A-N | 90 | 62614-V4A-P | 52 | 63025-V4A | 66 | 63124-V4A | 145 |
| 62355-V4A | 53 | 62559-V4A-P-N | 90 | 62615-V4A | 53 | 63025-V4A-P | 66 | 63125-V4A | 145 |
| 62355-V4A-P | 53 | 62562-V | 60 | 62615-V4A-P | 53 | 63027-V4A | 66 | 63141-V4A | 381 |
| 62356-V4A | 53 | 62562-V4A | 60 | 62617-V4A | 53 | 63027-V4A-P | 66 | 63142-V4A | 381 |
| 62356-V4A-P | 53 | 62562-V4A-P | 60 | 62617-V4A-P | 53 | 63031-V4A | 68 | 63146-V4A | 381 |
| 62357-V4A | 53 | 62562-V4A-V | 60 | 62619-V4A | 52 | 63031-V4A-P | 68 | 63153-V4A | 381 |
| 62357-V4A-P | 53 | 62563-2 | 64 | 62619-V4A-P | 52 | 63034-V4A | 68 | 63155-V4A | 381 |
| 62391-V4A | 51 | 62564-2 | 64 | 62642-V | 50 | 63034-V4A-P | 68 | 63162-V4A | 219 |
| 62391-V4A-P | 51 | 62564-2-V4A | 64 | 62643-V | 50 | 63035-V | 68 | 63163-V4A | 219 |
| 62392-V4A | 46 | 62566-V | 60 | 62646-V | 50 | 63035-V4A | 68 | 63170-V4A | 97 |
| 62392-V4A-P | 46 | 62566-V4A | 60 | 62647-V | 50 | 63035-V4A-P | 68 | 63170-V4A-P | 97 |
| 62393-V4A | 51 | 62566-V4A-P | 60 | 62648-V | 50 | 63035-V4A-P-V | 68 | 63172-V4A | 83 |
| 62393-V4A-P | 51 | 62566-V4A-V | 60 | 62652-V | 50 | 63035-V4A-V | 68 | 63172-V4A-P | 83 |
| 62395-V4A | 46 | 62568-V | 60 | 62653-V | 50 | 63041-V4A | 68 | 63173-V4A | 83 |
| 62395-V4A-P | 46 | 62568-V4A | 60 | 62656-V | 50 | 63041-V4A-P | 68 | 63173-V4A-P | 83 |
| 62396-V4A | 51 | 62568-V4A-P | 60 | 62662-V | 50 | 63045-V4A | 68 | 63174-V4A | 83 |
| 62396-V4A-P | 51 | 62568-V4A-V | 60 | 62663-V | 50 | 63045-V4A-P | 68 | 63174-V4A-P | 83 |
| 62407-V4A | 100 | 62569-V | 60 | 62664-V4A-V | 89 | 63050-V4A | 69 | 63175-V4A | 97 |
| 62408-V4A | 100 | 62570-V | 60 | 62666-V | 50 | 63050-V4A-P | 69 | 63175-V4A-P | 97 |
| 62424S | 99 | 62570-V4A | 60 | 62667-V | 50 | 63051-V4A | 69 | 63176-V | 83 |
| 62424S-V4A | 99 | 62570-V4A-P | 60 | 62670-V4A | 89 | 63051-V4A-P | 69 | 63176-V4A | 83 |
| 62424S-V4A-P | 99 | 62570-V-V4A | 60 | 62670-V4A-P | 89 | 63052-V4A | 69 | 63176-V4A-P | 83 |
| 62424-V4A | 98 | 62570-V-V4A-P | 60 | 62671-V4A | 86 | 63052-V4A-P | 69 | 63176-V4A-P-V | 83 |
| 62424-V4A-P | 98 | 62571-V | 60 | 62672-V4A | 89 | 63053-V4A | 69 | 63176-V4A-V | 83 |
| 62425-V4A | 98 | 62573-33 | 65 | 62673-V4A | 89 | 63053-V4A-P | 69 | 63184-V4A | 380 |
| 62425-V4A-P | 98 | 62574-33 | 65 | 62674-V4A | 89 | 63054-V4A | 69 | 63185-V4A | 380 |
| 62432-V4A | 98 | 62577-33 | 65 | 62675-V4A | 89 | 63054-V4A-P | 69 | 63186-V4A | 380 |
| 62433-V4A | 98 | 62577-33-V4A | 65 | 62676-V4A | 89 | 63056-V4A | 69 | 63320-V4A | 112 |
| 62451-V | 91 | 62577-33-V4A-P | 65 | 62677-V4A | 87 | 63056-V4A-P | 69 | 63320-V4A-P | 112 |
| 62453-V | 61 | 62577-V4A | 65 | 62678-V4A | 86 | 63085-V4A | 70 | 63322-V4A | 112 |
| 62455-V | 61 | 62577-V4A-P | 65 | 62679-V4A | 86 | 63085-V4A-P | 70 | 63322-V4A-P | 112 |
| 62457-V | 61 | 62580-V4A | 90 | 62680-V4A | 86 | 63090-V4A | 82 | 63389-V4A | 112 |
| 62461-V4A | 226 | 62580-V4A-P | 90 | 62681-V4A | 86 | 63090-V4A-P | 82 | 63391-V4A | 112 |
| 62462-V4A | 226 | 62583-33 | 65 | 62682-V4A | 86 | 63091-V4A | 82 | 63391-V4A-P | 112 |
| 62463-V4A | 226 | 62584-33 | 65 | 62684-V4A | 86 | 63091-V4A-P | 82 | 63392-V4A | 114 |
| 62471-V4A | 226 | 62590-10 | 93 | 62685-V4A | 86 | 63095-V4A | 70 | 63392-V4A-P | 114 |
| 62472-V4A | 226 | 62590-12 | 93 | 62686-V4A | 86 | 63095-V4A-P | 70 | 63393-V4A | 114 |
| 62473-V4A | 226 | 62590-25 | 93 | 62687-V4A | 86 | 63096-V4A | 70 | 63394-V4A | 112 |
| 62505-V4A | 59 | 62590-T | 93 | 62688-V4A | 87 | 63096-V4A-P | 70 | 63394-V4A-P | 112 |
| 62507-V4A | 59 | 62590-V | 93 | 62688-V4A-P | 87 | 63097-V4A | 80 | 63395-V4A | 112 |
| 62522-V4A | 59 | 62590-V4A | 93 | 62689-V4A | 94 | 63097-V4A-P | 80 | 63395-V4A-P | 112 |
| 62522-V4A-P | 59 | 62590-V4A-10 | 93 | 62690-V4A | 86 | 63098-V4A | 81 | 63396-V4A | 114 |
| 62523-V4A | 59 | 62590-V4A-12 | 93 | 62691-V4A | 86 | 63098-V4A-P | 81 | 63396-V4A-P | 114 |
| 62523-V4A-P | 59 | 62590-V4A-25 | 93 | 62692-V4A | 86 | 63099-V4A | 80 | 63397-V4A | 114 |
| 62524-V4A | 59 | 62590-V4A-P | 93 | 62693-V4A | 86 | 63099-V4A-P | 80 | 63397-V4A-P | 114 |
| 62524-V4A-P | 59 | 62590-V4A-P-10 | 93 | 62694-V4A | 94 | 63100-V4A | 80 | 63400C | 106 |
| 62525-V4A | 59 | 62590-V4A-P-12 | 93 | 62694-V4A-P | 94 | 63100-V4A-P | 80 | 63400C-V4A | 106 |
| 62526-V4A | 59 | 62590-V4A-P-25 | 93 | 62695-V4A | 94 | 63101-V4A | 81 | 63400C-V4A-P | 106 |
| 62526-V4A-P | 59 | 62590-V4A-P-T | 93 | 62695-V4A-P | 94 | 63101-V4A-P | 81 | 63400D | 106 |

| ART. | PAG | ART. | PAG | ART. | PAG | ART. | PAG | ART. | PAG |
|--------------|-----|--------------|-----|-------------|-----|-------------|-----|---------------|-----|
| 63400D-V4A | 106 | 63472C | 107 | 64292-R | 55 | 67784-V4A-P | 125 | 69954-80 | 376 |
| 63400D-V4A-P | 106 | 63472C-V4A | 107 | 65015-R | 56 | 67785-V4A-P | 269 | 69955-200 | 378 |
| 63400S | 108 | 63472C-V4A-P | 107 | 65084-R | 56 | 67790-V4A-P | 275 | 69955-2SF6 | 378 |
| 63406C | 106 | 63472S | 108 | 65100-R | 55 | 67792-V4A | 275 | 69955-400 | 378 |
| 63406C-V4A | 106 | 63473C | 107 | 65101-R | 55 | 67792-V4A-P | 275 | 69955-7SF3 | 378 |
| 63406C-V4A-P | 106 | 63473C-V4A | 107 | 65121-R | 55 | 67793-V4A | 275 | 69956-1 | 377 |
| 63406D | 106 | 63473C-V4A-P | 107 | 65288-V4A | 88 | 67793-V4A-P | 275 | 69956-2SF | 377 |
| 63406D-V4A | 106 | 63473S | 108 | 65295-V4A | 88 | 67794-V4A | 275 | 69956-F | 377 |
| 63406D-V4A-P | 106 | 63474C | 107 | 65298-V4A | 88 | 67794-V4A-P | 275 | 69957-120 | 377 |
| 63406S | 108 | 63474S | 108 | 65515-V4A | 119 | 67796-V4A-P | 275 | 69957-60 | 377 |
| 63408C | 106 | 63475C | 107 | 65520-V4A | 119 | 67797-V4A | 270 | 69959-120 | 377 |
| 63408S | 108 | 63475S | 108 | 65525-V4A | 119 | 67798-V4A | 270 | 69959-60 | 377 |
| 63409C | 106 | 63476C | 107 | 65530-V4A | 119 | 67799-V4A | 270 | 7K0050 | 359 |
| 63409C-V4A | 106 | 63476C-V4A | 107 | 66062-V4A | 72 | 68493-A | 371 | 7K0065 | 359 |
| 63409C-V4A-P | 106 | 63476C-V4A-P | 107 | 66062-V4A-P | 72 | 68493-AE | 371 | 7K0075 | 359 |
| 63409D | 106 | 63476S | 108 | 66065-V4A | 72 | 68493-E | 370 | 7K0085 | 359 |
| 63409D-V4A | 106 | 63477C | 107 | 66065-V4A-P | 72 | 68494-A | 371 | 7K0100 | 359 |
| 63409D-V4A-P | 106 | 63477C-V4A | 107 | 66066-V4A | 72 | 68494-AE | 371 | 7K0120 | 359 |
| 63409S | 108 | 63477C-V4A-P | 107 | 66067-V4A | 72 | 68494-E | 370 | 7K0220 | 359 |
| 63412C | 106 | 63477S | 108 | 66068-V4A | 79 | 68498-A | 371 | 7K0225 | 359 |
| 63412C-V4A | 106 | 63480C | 107 | 66069-V4A | 79 | 68498-AE | 371 | 7K0230 | 359 |
| 63412C-V4A-P | 106 | 63481C | 107 | 66083-V4A | 79 | 68498-E | 370 | 7K0235 | 359 |
| 63412D | 106 | 63482C | 107 | 66088-V4A | 79 | 68499-A | 371 | 7K0240 | 359 |
| 63412D-V4A | 106 | 63483C | 107 | 66089-V4A | 79 | 68499-AE | 371 | 7K1030 | 360 |
| 63412D-V4A-P | 106 | 63484C | 107 | 66089-V4A-P | 79 | 68499-E | 370 | 7K1050 | 360 |
| 63412S | 108 | 63485C | 107 | 66162-V4A | 76 | 68591-V4A | 372 | 7K1058 | 360 |
| 63416C | 106 | 63486C | 107 | 66162-V4A-P | 76 | 69205-S | 219 | 7K1075 | 360 |
| 63416C-V4A | 106 | 63487C | 107 | 66163-V4A | 71 | 69206-S | 219 | 7K1085 | 360 |
| 63416C-V4A-P | 106 | 63521-V4A | 71 | 66163-V4A-P | 71 | 69207-S | 219 | 7K1252 | 360 |
| 63416D | 106 | 63521-V4A-P | 71 | 66164-V4A | 76 | 69550-A | 387 | 7K1262 | 360 |
| 63416D-V4A | 106 | 63526-V4A | 71 | 66164-V4A-P | 76 | 69550-B | 387 | 7K1264 | 360 |
| 63416D-V4A-P | 106 | 63526-V4A-P | 71 | 66165-V4A | 76 | 69550-C | 387 | 7K1272 | 359 |
| 63416E | 107 | 63570-V4A | 109 | 66165-V4A-P | 76 | 69550-D | 387 | 7K1276 | 359 |
| 63416E-V4A | 107 | 63570-V4A-P | 109 | 66168-V4A | 96 | 69560-A | 387 | 7K5020 | 361 |
| 63416E-V4A-P | 107 | 63572-V4A | 109 | 66168-V4A-P | 96 | 69560-B | 387 | 7K5030 | 361 |
| 63416I | 107 | 63572-V4A-P | 109 | 66900-1000 | 79 | 69560-C | 387 | 803-0801-04 | 145 |
| 63416I-V4A | 107 | 63573-V4A | 109 | 66900-1250 | 79 | 69560-D | 387 | 803-1000-04 | 145 |
| 63416I-V4A-P | 107 | 63573-V4A-P | 109 | 66900-1500 | 79 | 69920-120 | 378 | 803-1001-04 | 145 |
| 63416S | 108 | 64011-V4A | 115 | 66900-1750 | 79 | 69920-220 | 378 | 862052-0 | 140 |
| 63418C | 106 | 64011-V4A-P | 115 | 66900-2000 | 79 | 69920-320 | 378 | 862052-30 | 140 |
| 63418C-V4A | 106 | 64012-V4A | 115 | 66900-2250 | 79 | 69920-800 | 378 | 862052-V4A | 140 |
| 63418C-V4A-P | 106 | 64012-V4A-P | 115 | 66900-2500 | 79 | 69920-A16 | 378 | 862052-V4A-0 | 140 |
| 63418S | 108 | 64020-V4A | 116 | 66900-2750 | 79 | 69920-A45 | 378 | 862052-V4A-30 | 140 |
| 63419C | 106 | 64022-V4A | 115 | 66900-3000 | 79 | 69920-A6 | 378 | 862060-0 | 140 |
| 63419C-V4A | 106 | 64022-V4A-P | 115 | 67551-V4A | 118 | 69920-A65 | 378 | 862060-30 | 140 |
| 63419C-V4A-P | 106 | 64037-V4A | 116 | 67560-V4A | 117 | 69921-120 | 378 | 862060-V4A | 140 |
| 63419D | 106 | 64037-V4A-P | 116 | 67702-V4A | 122 | 69921-240 | 378 | 862060-V4A-0 | 140 |
| 63419D-V4A | 106 | 64038-V4A | 116 | 67702-V4A-P | 122 | 69921-80 | 378 | 862060-V4A-30 | 140 |
| 63419D-V4A-P | 106 | 64038-V4A-P | 116 | 67703-V4A | 122 | 69942-120 | 379 | 862062-0 | 140 |
| 63419S | 108 | 64040-V4A | 110 | 67703-V4A-P | 122 | 69942-40 | 379 | 862062-30 | 140 |
| 63422C | 106 | 64043-V4A | 110 | 67706-V4A | 268 | 69942-60 | 379 | 862062-V4A | 140 |
| 63426C | 106 | 64045-V4A | 95 | 67706-V4A-P | 268 | 69942-80 | 379 | 862062-V4A-0 | 140 |
| 63428C | 106 | 64045-V4A-P | 95 | 67707-V4A | 268 | 69944-120 | 379 | 862062-V4A-30 | 140 |
| 63429C | 106 | 64046-V4A | 95 | 67707-V4A-P | 268 | 69944-220 | 379 | 862080-0 | 140 |
| 63460C | 107 | 64046-V4A-P | 95 | 67708-V4A | 272 | 69944-320 | 379 | 862080-30 | 140 |
| 63460C-V4A | 107 | 64055-V4A | 110 | 67709-V4A | 272 | 69944-800 | 379 | 862080-V4A | 140 |
| 63460C-V4A-P | 107 | 64055-V4A-P | 110 | 67710-V4A | 272 | 69946-180 | 379 | 862080-V4A-0 | 140 |
| 63460S | 108 | 64056-V4A | 110 | 67711-V4A | 272 | 69946-280 | 379 | 862080-V4A-30 | 140 |
| 63461C | 107 | 64056-V4A-P | 110 | 67712-V4A-P | 125 | 69946-80 | 379 | 862353-V4A | 140 |
| 63461C-V4A | 107 | 64061-V4A | 113 | 67713-V4A | 271 | 69948-180 | 379 | 862361-V4A | 140 |
| 63461C-V4A-P | 107 | 64064-V4A | 113 | 67714-V4A | 271 | 69948-60 | 379 | 862363-V4A | 140 |
| 63461S | 108 | 64066-V4A | 113 | 67716-V4A-P | 269 | 69948-80 | 379 | 862381-V4A | 140 |
| 63462C | 107 | 64066-V4A-P | 113 | 67720-V4A | 268 | 69950-180 | 376 | 862453-0 | 140 |
| 63462S | 108 | 64089-V4A | 115 | 67721-V4A | 268 | 69950-2SF | 376 | 862453-30 | 140 |
| 63463C | 107 | 64089-V4A-P | 115 | 67722-V4A-P | 269 | 69950-40 | 376 | 862453-V4A | 140 |
| 63463S | 108 | 64090-S | 85 | 67726-V4A-P | 269 | 69950-61 | 376 | 862453-V4A-0 | 140 |
| 63464C | 107 | 64092-S | 85 | 67732-V4A-P | 125 | 69950-80 | 376 | 862453-V4A-30 | 140 |
| 63464S | 108 | 64096-S | 85 | 67736-V4A-P | 269 | 69950-C | 376 | 862461-0 | 140 |
| 63465C | 107 | 64098-S | 85 | 67742-V4A-P | 125 | 69950-F | 376 | 862461-30 | 140 |
| 63465S | 108 | 64142-V4A | 43 | 67746-V4A-P | 268 | 69950-M | 376 | 862461-V4A | 140 |
| 63466C | 107 | 64148-V4A | 43 | 67752-V4A-P | 268 | 69951-120 | 376 | 862461-V4A-0 | 140 |
| 63466S | 108 | 64242-V4A | 54 | 67756-V4A-P | 268 | 69951-220 | 376 | 862461-V4A-30 | 140 |
| 63467C | 107 | 64248-V4A | 54 | 67760-V4A | 274 | 69951-320 | 376 | 862463-0 | 140 |
| 63467S | 108 | 64269-R | 55 | 67761-V4A | 274 | 69953-120 | 376 | 862463-30 | 140 |
| 63470C | 107 | 64280-R | 55 | 67762-V4A-P | 125 | 69953-220 | 376 | 862463-V4A | 140 |
| 63470S | 108 | 64290-R | 55 | 67766-V4A-P | 269 | 69953-320 | 376 | 862463-V4A-0 | 140 |
| 63471C | 107 | 64290-V4A | 54 | 67782-V4A-P | 125 | 69954-120 | 376 | 862463-V4A-30 | 140 |
| 63471S | 108 | 64291-V4A | 54 | 67783-V4A-P | 269 | 69954-60 | 376 | 862481-0 | 140 |

| ART. | PAG | ART. | PAG | ART. | PAG | ART. | PAG | ART. | PAG |
|----------------|-----|--------------|-----|-----------|-----|-----------|-----|-----------|-----|
| 862481-30 | 140 | CF83050-1300 | 162 | E10422250 | 206 | E3001020 | 203 | E41420950 | 198 |
| 862481-V4A | 140 | CF83050-800 | 162 | E1100 | 219 | E3420600 | 203 | E41420951 | 198 |
| 862481-V4A-0 | 140 | CF83050-900 | 162 | E11002150 | 195 | E3420620 | 203 | E41421000 | 199 |
| 862481-V4A-30 | 140 | CF83050-V | 162 | E11002250 | 195 | E3420700 | 203 | E41421020 | 199 |
| 862553-V4A | 140 | CF83051-1000 | 162 | E1101 | 219 | E3420720 | 203 | E41421040 | 198 |
| 862561-V4A | 140 | CF83051-1100 | 162 | E11482150 | 195 | E3420800 | 203 | E41421050 | 198 |
| 862563-V4A | 140 | CF83051-1200 | 162 | E11482250 | 195 | E3420820 | 203 | E41421051 | 198 |
| 862581-V4A | 140 | CF83051-1300 | 162 | E11602150 | 195 | E3420900 | 203 | E41421100 | 199 |
| 87904100-V4A | 143 | CF83051-800 | 162 | E11602250 | 195 | E3420920 | 203 | E41421120 | 199 |
| 87904100-V4A-P | 143 | CF83051-900 | 162 | E1481000 | 197 | E3421000 | 203 | E41421140 | 198 |
| 87904142-V4A | 143 | CF83051-V | 162 | E1481020 | 197 | E3421020 | 203 | E41421150 | 198 |
| 87904142-V4A-P | 143 | CS001002 | 98 | E1481040 | 196 | E4100 | 219 | E41421151 | 198 |
| 87904200-V4A | 143 | CX900013-100 | 156 | E1481050 | 196 | E41000800 | 199 | E41421200 | 199 |
| 87904200-V4A-P | 143 | CX900014 | 156 | E1481051 | 196 | E41000820 | 199 | E41421220 | 199 |
| 87904242-V4A | 143 | CX900015 | 156 | E1481100 | 197 | E41000840 | 198 | E41421240 | 198 |
| 87904242-V4A-P | 143 | CX900016 | 156 | E1481120 | 197 | E41000850 | 198 | E41421250 | 198 |
| 87904300-V4A | 142 | CX900017 | 156 | E1481140 | 196 | E41000851 | 198 | E41421251 | 198 |
| 87904300-V4A-P | 142 | CX900100 | 158 | E1481150 | 196 | E41000900 | 199 | E41421300 | 199 |
| 87904342-V4A | 142 | CX900100-8 | 158 | E1481151 | 196 | E41000920 | 199 | E41421320 | 199 |
| 87904342-V4A-P | 142 | CX900142 | 158 | E1481200 | 197 | E41000940 | 198 | E41421340 | 198 |
| 87905300-V4A | 142 | CX900200 | 158 | E1481220 | 197 | E41000950 | 198 | E41421350 | 198 |
| 87905300-V4A-P | 142 | CX900200-8 | 158 | E1481240 | 196 | E41000951 | 198 | E41421351 | 198 |
| 87905342-V4A | 142 | CX900242 | 158 | E1481250 | 196 | E41001000 | 199 | E41421900 | 199 |
| 87905342-V4A-P | 142 | CX900315 | 156 | E1481251 | 196 | E41001020 | 199 | E41421920 | 199 |
| 87906100-V4A | 143 | CXS4015760 | 156 | E1481300 | 197 | E41001040 | 198 | E41421940 | 198 |
| 87906100-V4A-P | 143 | CXS4015960 | 156 | E1481320 | 197 | E41001050 | 198 | E41421950 | 198 |
| 87906142-V4A | 143 | CXS6015780 | 156 | E1481340 | 196 | E41001051 | 198 | E41421951 | 198 |
| 87906142-V4A-P | 143 | CXS6015960 | 156 | E1481350 | 196 | E41001100 | 199 | E41422100 | 199 |
| 87906200-V4A | 143 | CXS7015770 | 156 | E1481351 | 196 | E41001120 | 199 | E41422120 | 199 |
| 87906200-V4A-P | 143 | CXS7015910 | 156 | E1481400 | 197 | E41001140 | 198 | E41422140 | 198 |
| 87906242-V4A | 143 | E100 | 219 | E1481420 | 197 | E41001150 | 198 | E41422150 | 198 |
| 87906242-V4A-P | 143 | E10001850 | 206 | E1481440 | 196 | E41001151 | 198 | E41422151 | 198 |
| 87906300-V4A | 142 | E10001950 | 206 | E1481450 | 196 | E41001200 | 199 | E41480840 | 200 |
| 87906300-V4A-P | 142 | E10002050 | 206 | E1481451 | 196 | E41001220 | 199 | E41480850 | 200 |
| 87906342-V4A | 142 | E10002150 | 206 | E1481700 | 197 | E41001240 | 198 | E41480851 | 200 |
| 87906342-V4A-P | 142 | E10002250 | 206 | E1481720 | 197 | E41001250 | 198 | E41480940 | 200 |
| B-011240-1000 | 126 | E1001 | 206 | E1481740 | 196 | E41001251 | 198 | E41480950 | 200 |
| B-011240-1100 | 126 | E1001000 | 197 | E1481750 | 196 | E41001300 | 199 | E41480951 | 200 |
| B-011240-1200 | 126 | E1001020 | 197 | E1481751 | 196 | E41001320 | 199 | E41481040 | 200 |
| B-011240-1300 | 126 | E1001040 | 196 | E1481800 | 197 | E41001340 | 198 | E41481050 | 200 |
| B-011240-1400 | 126 | E1001050 | 196 | E1481820 | 197 | E41001350 | 198 | E41481051 | 200 |
| B-011240-1500 | 126 | E1001051 | 196 | E1481840 | 196 | E41001351 | 198 | E41481140 | 200 |
| B-011240-1600 | 126 | E1001100 | 197 | E1481850 | 196 | E41001900 | 199 | E41481150 | 200 |
| B-011240-1700 | 126 | E1001120 | 197 | E1481851 | 196 | E41001920 | 199 | E41481151 | 200 |
| B-011240-1800 | 126 | E1001140 | 196 | E2000850 | 204 | E41001940 | 198 | E41481240 | 200 |
| B-011240-1900 | 126 | E1001150 | 196 | E2000950 | 204 | E41001950 | 198 | E41481250 | 200 |
| B-011240-2000 | 126 | E1001151 | 196 | E2001050 | 204 | E41001951 | 198 | E41481251 | 200 |
| B-011240-2100 | 126 | E1001200 | 197 | E2001150 | 204 | E41002100 | 199 | E41481340 | 200 |
| B-011240-2200 | 126 | E1001220 | 197 | E2001250 | 204 | E41002120 | 199 | E41481350 | 200 |
| B-011240-2300 | 126 | E1001240 | 196 | E2001350 | 204 | E41002140 | 198 | E41481351 | 200 |
| B-011240-800 | 126 | E1001250 | 196 | E201 | 219 | E41002150 | 198 | E41481940 | 200 |
| B-011240-900 | 126 | E1001251 | 196 | E2420850 | 204 | E41002151 | 198 | E41481950 | 200 |
| B-21240-1000 | 126 | E1001300 | 197 | E2420950 | 204 | E4101 | 219 | E41481951 | 200 |
| B-21240-1100 | 126 | E1001320 | 197 | E2421050 | 204 | E4101-P | 219 | E41482140 | 200 |
| B-21240-1200 | 126 | E1001340 | 196 | E2421150 | 204 | E41090850 | 201 | E41482150 | 200 |
| B-21240-1300 | 126 | E1001350 | 196 | E2421250 | 204 | E41090950 | 201 | E41482151 | 200 |
| B-21240-1400 | 126 | E1001351 | 196 | E2421350 | 204 | E41091050 | 201 | E5000140 | 100 |
| B-21240-1500 | 126 | E1001400 | 197 | E2800850 | 204 | E41091150 | 201 | E5000150 | 100 |
| B-21240-1600 | 126 | E1001420 | 197 | E2800950 | 204 | E41091250 | 201 | E5000240 | 100 |
| B-21240-1700 | 126 | E1001440 | 196 | E2801050 | 204 | E41091350 | 201 | E5000250 | 100 |
| B-21240-1800 | 126 | E1001450 | 196 | E2801150 | 204 | E41091950 | 201 | E5000340 | 100 |
| B-21240-1900 | 126 | E1001451 | 196 | E2801250 | 204 | E41092150 | 201 | E5000350 | 100 |
| B-21240-2000 | 126 | E1001700 | 197 | E2801350 | 204 | E41180850 | 201 | E5000440 | 100 |
| B-21240-2100 | 126 | E1001720 | 197 | E2820850 | 204 | E41180950 | 201 | E5000450 | 100 |
| B-21240-2200 | 126 | E1001740 | 196 | E2820950 | 204 | E41181050 | 201 | E5000640 | 202 |
| B-21240-2300 | 126 | E1001750 | 196 | E2821050 | 204 | E41181150 | 201 | E5000650 | 202 |
| B-21240-800 | 126 | E1001751 | 196 | E2821150 | 204 | E41181250 | 201 | E5000651 | 202 |
| B-21240-900 | 126 | E1001800 | 197 | E2821250 | 204 | E41181350 | 201 | E5000740 | 202 |
| CF83040-1000 | 162 | E1001820 | 197 | E2821350 | 204 | E41181950 | 201 | E5000750 | 202 |
| CF83040-1100 | 162 | E1001840 | 196 | E3000600 | 203 | E41182150 | 201 | E5000751 | 202 |
| CF83040-1200 | 162 | E1001850 | 196 | E3000620 | 203 | E41420800 | 199 | E5000840 | 202 |
| CF83040-1300 | 162 | E1001851 | 196 | E3000700 | 203 | E41420820 | 199 | E5000850 | 202 |
| CF83040-800 | 162 | E101 | 219 | E3000720 | 203 | E41420840 | 198 | E5000851 | 202 |
| CF83040-900 | 162 | E101-P | 219 | E3000800 | 203 | E41420850 | 198 | E5000940 | 202 |
| CF83040-V | 162 | E10421850 | 206 | E3000820 | 203 | E41420851 | 198 | E5000950 | 202 |
| CF83050-1000 | 162 | E10421950 | 206 | E3000900 | 203 | E41420900 | 199 | E5000951 | 202 |
| CF83050-1100 | 162 | E10422050 | 206 | E3000920 | 203 | E41420920 | 199 | E5001040 | 202 |
| CF83050-1200 | 162 | E10422150 | 206 | E3001000 | 203 | E41420940 | 198 | E5001050 | 202 |

| ART. | PAG | ART. | PAG | ART. | PAG | ART. | PAG | ART. | PAG |
|-----------|-----|-----------|-----|----------|-----|----------|-----|-------------|-----|
| E5001051 | 202 | E61000340 | 100 | E6420920 | 209 | E7201050 | 216 | E9820750 | 217 |
| E5001140 | 202 | E61000350 | 100 | E6420940 | 208 | E7210650 | 216 | E9820850 | 217 |
| E5001150 | 202 | E61000440 | 100 | E6420950 | 208 | E7210750 | 216 | E9820950 | 217 |
| E5001151 | 202 | E61000450 | 100 | E6420951 | 208 | E7210850 | 216 | E9821050 | 217 |
| E501 | 219 | E61000840 | 207 | E6421000 | 209 | E7210950 | 216 | E9821150 | 217 |
| E501-P | 219 | E61000850 | 207 | E6421020 | 209 | E7211050 | 216 | E9821350 | 217 |
| E5330640 | 202 | E61000851 | 207 | E6421040 | 208 | E7330600 | 215 | G010040 | 218 |
| E5330740 | 202 | E61000940 | 207 | E6421050 | 208 | E7330620 | 215 | G010050 | 218 |
| E5330840 | 202 | E61000950 | 207 | E6421051 | 208 | E7330700 | 215 | G010051 | 218 |
| E5330940 | 202 | E61000951 | 207 | E6421100 | 209 | E7330720 | 215 | G014240 | 218 |
| E5331040 | 202 | E61001040 | 207 | E6421120 | 209 | E7330800 | 215 | G014250 | 218 |
| E5331140 | 202 | E61001050 | 207 | E6421140 | 208 | E7330820 | 215 | G014251 | 218 |
| E5420140 | 100 | E61001051 | 207 | E6421150 | 208 | E7330900 | 215 | G020040 | 218 |
| E5420150 | 100 | E61001140 | 207 | E6421151 | 208 | E7330920 | 215 | G020050 | 218 |
| E5420240 | 100 | E61001150 | 207 | E6421200 | 209 | E7331000 | 215 | G020051 | 218 |
| E5420250 | 100 | E61001151 | 207 | E6421220 | 209 | E7331020 | 215 | G0216540 | 229 |
| E5420340 | 100 | E61420140 | 100 | E6421240 | 208 | E7420600 | 215 | G0230840 | 229 |
| E5420350 | 100 | E61420150 | 100 | E6421250 | 208 | E7420620 | 215 | G0230840-H | 229 |
| E5420440 | 100 | E61420240 | 100 | E6421251 | 208 | E7420700 | 215 | G0240040 | 228 |
| E5420450 | 100 | E61420250 | 100 | E6421300 | 209 | E7420720 | 215 | G0240040-H | 228 |
| E5420640 | 202 | E61420340 | 100 | E6421320 | 209 | E7420800 | 215 | G0240240-D | 228 |
| E5420650 | 202 | E61420350 | 100 | E6421340 | 208 | E7420820 | 215 | G0240240-T | 228 |
| E5420651 | 202 | E61420440 | 100 | E6421350 | 208 | E7420900 | 215 | G0240340-D | 228 |
| E5420740 | 202 | E61420450 | 100 | E6421351 | 208 | E7420920 | 215 | G0240340-T | 228 |
| E5420750 | 202 | E61420840 | 207 | E6480800 | 210 | E7421000 | 215 | G0240440-D | 228 |
| E5420751 | 202 | E61420850 | 207 | E6480820 | 210 | E7421020 | 215 | G0240440-T | 228 |
| E5420840 | 202 | E61420851 | 207 | E6480840 | 210 | E8000640 | 214 | G024240 | 218 |
| E5420850 | 202 | E61420940 | 207 | E6480850 | 210 | E8000650 | 214 | G024250 | 218 |
| E5420851 | 202 | E61420950 | 207 | E6480851 | 210 | E8000740 | 214 | G024251 | 218 |
| E5420940 | 202 | E61420951 | 207 | E6480900 | 210 | E8000750 | 214 | G0252040 | 226 |
| E5420950 | 202 | E61421040 | 207 | E6480920 | 210 | E8000840 | 214 | G0252040-H | 227 |
| E5420951 | 202 | E61421050 | 207 | E6480940 | 210 | E8000850 | 214 | G0252140 | 226 |
| E5421040 | 202 | E61421051 | 207 | E6480950 | 210 | E8000940 | 214 | G0252151 | 226 |
| E5421050 | 202 | E61421140 | 207 | E6480951 | 210 | E8000950 | 214 | G0252240-D | 227 |
| E5421051 | 202 | E61421150 | 207 | E6481000 | 210 | E8001040 | 214 | G0252240-T | 227 |
| E5421140 | 202 | E61421151 | 207 | E6481020 | 210 | E8001050 | 214 | G0252340-D | 227 |
| E5421150 | 202 | E6180850 | 211 | E6481040 | 210 | E8330640 | 214 | G0252340-T | 227 |
| E5421151 | 202 | E6180950 | 211 | E6481050 | 210 | E8330650 | 214 | G0252440-D | 227 |
| E6000800 | 209 | E6181050 | 211 | E6481051 | 210 | E8330740 | 214 | G0252440-T | 227 |
| E6000820 | 209 | E6181150 | 211 | E6481100 | 210 | E8330750 | 214 | G0252540-D | 227 |
| E6000840 | 208 | E6181250 | 211 | E6481120 | 210 | E8330840 | 214 | G0252540-T | 227 |
| E6000850 | 208 | E6181350 | 211 | E6481140 | 210 | E8330850 | 214 | G0272140 | 226 |
| E6000851 | 208 | E62000840 | 212 | E6481150 | 210 | E8330940 | 214 | G0330840 | 229 |
| E6000900 | 209 | E62000850 | 212 | E6481151 | 210 | E8330950 | 214 | G0352140 | 227 |
| E6000920 | 209 | E62000940 | 212 | E6481200 | 210 | E8331040 | 214 | G0452040 | 226 |
| E6000940 | 208 | E62000950 | 212 | E6481220 | 210 | E8331050 | 214 | G0452140 | 226 |
| E6000950 | 208 | E62001040 | 212 | E6481240 | 210 | E8420640 | 214 | G0472140 | 226 |
| E6000951 | 208 | E62001050 | 212 | E6481250 | 210 | E8420650 | 214 | G0516040 | 229 |
| E6001000 | 209 | E62001140 | 212 | E6481251 | 210 | E8420740 | 214 | G0516540 | 229 |
| E6001020 | 209 | E62001150 | 212 | E6481300 | 210 | E8420750 | 214 | G0530040 | 229 |
| E6001040 | 208 | E62001240 | 212 | E6481320 | 210 | E8420840 | 214 | G0530640 | 229 |
| E6001050 | 208 | E62001250 | 212 | E6481340 | 210 | E8420850 | 214 | G0530840 | 229 |
| E6001051 | 208 | E62001340 | 212 | E6481350 | 210 | E8420940 | 214 | G0540240 | 224 |
| E6001100 | 209 | E62001350 | 212 | E6481351 | 210 | E8420950 | 214 | G0540251 | 224 |
| E6001120 | 209 | E62420840 | 212 | E7000600 | 215 | E8421040 | 214 | G0540340 | 225 |
| E6001140 | 208 | E62420850 | 212 | E7000620 | 215 | E8421050 | 214 | G0540351 | 225 |
| E6001150 | 208 | E62420940 | 212 | E7000700 | 215 | E9000650 | 217 | G0550240 | 224 |
| E6001151 | 208 | E62420950 | 212 | E7000720 | 215 | E9000750 | 217 | G0550251 | 224 |
| E6001200 | 209 | E62421040 | 212 | E7000800 | 215 | E9000850 | 217 | G0552340 | 225 |
| E6001220 | 209 | E62421050 | 212 | E7000820 | 215 | E9000950 | 217 | G0552351 | 225 |
| E6001240 | 208 | E62421140 | 212 | E7000900 | 215 | E9001050 | 217 | G0652140 | 225 |
| E6001250 | 208 | E62421150 | 212 | E7000920 | 215 | E9001150 | 217 | G0730840 | 229 |
| E6001251 | 208 | E62421240 | 212 | E7001000 | 215 | E9001350 | 217 | G0951140-40 | 224 |
| E6001300 | 209 | E62421250 | 212 | E7001020 | 215 | E9420650 | 217 | G0951140-50 | 224 |
| E6001320 | 209 | E62421340 | 212 | E7100650 | 216 | E9420750 | 217 | G0951151-40 | 224 |
| E6001340 | 208 | E62421350 | 212 | E7100750 | 216 | E9420850 | 217 | G0951151-50 | 224 |
| E6001350 | 208 | E62480850 | 212 | E7100850 | 216 | E9420950 | 217 | G0952140 | 225 |
| E6001351 | 208 | E62480950 | 212 | E7100950 | 216 | E9421050 | 217 | G0952151 | 225 |
| E6090850 | 211 | E62481050 | 212 | E7101050 | 216 | E9421150 | 217 | G1245040 | 230 |
| E6090950 | 211 | E62481150 | 212 | E7110650 | 216 | E9421350 | 217 | G1245140 | 230 |
| E6091050 | 211 | E62481250 | 212 | E7110750 | 216 | E9800650 | 217 | G1245540 | 230 |
| E6091150 | 211 | E62481350 | 212 | E7110850 | 216 | E9800750 | 217 | G1245640 | 230 |
| E6091250 | 211 | E6420800 | 209 | E7110950 | 216 | E9800850 | 217 | G1352040 | 231 |
| E6091350 | 211 | E6420820 | 209 | E7111050 | 216 | E9800950 | 217 | G1352540 | 231 |
| E61000140 | 100 | E6420840 | 208 | E7200650 | 216 | E9801050 | 217 | G1951140-40 | 224 |
| E61000150 | 100 | E6420850 | 208 | E7200750 | 216 | E9801150 | 217 | G1951140-50 | 224 |
| E61000240 | 100 | E6420851 | 208 | E7200850 | 216 | E9801350 | 217 | G1951151-40 | 224 |
| E61000250 | 100 | E6420900 | 209 | E7200950 | 216 | E9820650 | 217 | G1951151-50 | 224 |

| ART. | PAG | ART. | PAG | ART. | PAG | ART. | PAG | ART. | PAG |
|-----------------|-----|-------------|-----|-------------|-----|---------------|-----|------------|-----|
| G2001051 | 232 | G3920040 | 288 | G6161111 | 243 | L1042560 | 124 | M01781251 | 302 |
| G2001151 | 232 | G3920050 | 288 | G6161311 | 245 | L-63015 | 123 | M017812A40 | 302 |
| G2002051 | 232 | G3920340 | 288 | G6161511 | 241 | L-63015-V4A | 123 | M017812A50 | 302 |
| G2002151 | 232 | G3920350 | 288 | G6162140 | 247 | L-63015-V4A-P | 123 | M017812A51 | 302 |
| G2003051 | 233 | G3921040 | 289 | G6162240 | 249 | L-63025 | 123 | M01851240 | 304 |
| G2004051 | 233 | G3921050 | 289 | G6162340 | 251 | L-63025-V4A | 123 | M01851250 | 304 |
| G2910451 | 233 | G3921240 | 289 | G6171130 | 267 | L-63025-V4A-P | 123 | M01851251 | 304 |
| G300001811-1000 | 277 | G3922040 | 289 | G6171230 | 267 | L-66065 | 123 | M01881240 | 304 |
| G300001811-1200 | 277 | G3930040 | 288 | G6171330 | 267 | L-66065-V4A | 123 | M01881250 | 304 |
| G300001811-1600 | 277 | G3930050 | 288 | G6171430 | 267 | L-66065-V4A-P | 123 | M01881251 | 304 |
| G300001811-2000 | 277 | G3930340 | 288 | G6172140 | 267 | M00100040 | 320 | M03151240 | 306 |
| G300001811-3000 | 277 | G3930350 | 288 | G6172150 | 267 | M00100050 | 320 | M03151250 | 306 |
| G300002211-1000 | 277 | G3931040 | 289 | G6172240 | 267 | M00100051 | 320 | M03151251 | 306 |
| G300002211-1200 | 277 | G3931050 | 289 | G6172250 | 267 | M00300040 | 320 | M03181240 | 306 |
| G300002211-1600 | 277 | G3931240 | 289 | G6172340 | 267 | M00300050 | 320 | M03181250 | 306 |
| G300002211-2000 | 277 | G3934040 | 285 | G6172350 | 267 | M00300051 | 320 | M03181251 | 306 |
| G300002211-3000 | 277 | G3944040 | 285 | G6172440 | 267 | M01151240 | 300 | M03351240 | 306 |
| G3000140-1000 | 286 | G3950040 | 286 | G6172450 | 267 | M01151250 | 300 | M03351250 | 306 |
| G3000140-1250 | 286 | G3950050 | 286 | G6173130 | 262 | M01151251 | 300 | M03351251 | 306 |
| G3000140-1500 | 286 | G6011111 | 242 | G6173130-10 | 262 | M011512A40 | 300 | M03381240 | 306 |
| G3000140-V | 286 | G6011111-6 | 242 | G6173130-4 | 262 | M011512A50 | 300 | M03381250 | 306 |
| G3000150-1000 | 286 | G6011311 | 244 | G6173230 | 262 | M011512A51 | 300 | M03381251 | 306 |
| G3000150-1250 | 286 | G6011311-6 | 244 | G6173230-10 | 262 | M01181240 | 300 | M03551240 | 306 |
| G3000150-1500 | 286 | G6011511 | 240 | G6173230-4 | 262 | M01181250 | 300 | M03551250 | 306 |
| G3000150-V | 286 | G6011511-6 | 240 | G6173330 | 262 | M01181251 | 300 | M03551251 | 306 |
| G3000240 | 280 | G6012110 | 246 | G6173330-10 | 262 | M011812A40 | 300 | M03581240 | 306 |
| G3000240-1000 | 280 | G6012110-6 | 246 | G6173330-4 | 262 | M011812A50 | 300 | M03581250 | 306 |
| G3000240-1200 | 280 | G6012210 | 248 | G6173430 | 262 | M011812A51 | 300 | M03581251 | 306 |
| G3000240-1400 | 280 | G6012210-6 | 248 | G6173430-10 | 262 | M01251240 | 304 | M03751240 | 306 |
| G3000240-1600 | 280 | G6012310 | 250 | G6173430-4 | 262 | M01251250 | 304 | M03751250 | 306 |
| G3000340 | 280 | G6012310-6 | 250 | G6181010 | 262 | M01251251 | 304 | M03751251 | 306 |
| G3000340-1000 | 280 | G6013130 | 241 | G6181090 | 262 | M01281240 | 304 | M03781240 | 306 |
| G3000340-1200 | 280 | G6013130-15 | 241 | G6181140 | 262 | M01281250 | 304 | M03781250 | 306 |
| G3000340-1400 | 280 | G6013130-6 | 241 | G6182040 | 262 | M01281251 | 304 | M03781251 | 306 |
| G3000340-1600 | 280 | G6013230 | 241 | G6430100 | 274 | M01351240 | 302 | M04150040 | 308 |
| G3030240 | 281 | G6013230-15 | 241 | G6430200 | 274 | M01351250 | 302 | M04150050 | 308 |
| G3030240-1000 | 281 | G6013230-6 | 241 | G6430300 | 274 | M01351251 | 302 | M04150051 | 308 |
| G3030240-1200 | 281 | G6013330 | 241 | G6433140 | 274 | M013512A40 | 302 | M04180040 | 308 |
| G3030240-1400 | 281 | G6013330-15 | 241 | G6433150 | 274 | M013512A50 | 302 | M04180050 | 308 |
| G3030240-1600 | 281 | G6013330-6 | 241 | G6433240 | 274 | M013512A51 | 302 | M04180051 | 308 |
| G3030340 | 281 | G6013430 | 241 | G6433250 | 274 | M01381240 | 302 | M04350040 | 308 |
| G3030340-1000 | 281 | G6013430-15 | 241 | G6433340 | 274 | M01381250 | 302 | M04350050 | 308 |
| G3030340-1200 | 281 | G6013430-6 | 241 | G6433350 | 274 | M01381251 | 302 | M04350051 | 308 |
| G3030340-1400 | 281 | G6013530 | 241 | G6433440 | 274 | M013812A40 | 302 | M04380040 | 308 |
| G3030340-1600 | 281 | G6013530-15 | 241 | G6433450 | 274 | M013812A50 | 302 | M04380050 | 308 |
| G3100240 | 282 | G6013530-6 | 241 | G6434140 | 274 | M013812A51 | 302 | M04380051 | 308 |
| G3100240-1000 | 282 | G6013630 | 241 | G6434150 | 274 | M01451240 | 304 | M04550040 | 308 |
| G3100240-1200 | 282 | G6013630-15 | 241 | G6434240 | 274 | M01451250 | 304 | M04550050 | 308 |
| G3100240-1400 | 282 | G6013630-6 | 241 | G6434250 | 274 | M01451251 | 304 | M04550051 | 308 |
| G3100240-1600 | 282 | G6013730 | 241 | G6434340 | 274 | M01481240 | 304 | M04580040 | 308 |
| G3100340 | 282 | G6013730-15 | 241 | G6434350 | 274 | M01481250 | 304 | M04580050 | 308 |
| G3100340-1000 | 282 | G6013730-6 | 241 | G6434440 | 274 | M01481251 | 304 | M04580051 | 308 |
| G3100340-1200 | 282 | G6014111 | 252 | G6434450 | 274 | M01551240 | 300 | M04750040 | 308 |
| G3100340-1400 | 282 | G6014111-6 | 252 | GT0101 | 225 | M01551250 | 300 | M04750050 | 308 |
| G3100340-1600 | 282 | G6014211 | 254 | GT0102 | 225 | M01551251 | 300 | M04750051 | 308 |
| G3200240 | 283 | G6014211-6 | 254 | GT0150 | 383 | M015512A40 | 300 | M04780040 | 308 |
| G3200240-1000 | 283 | G6014311 | 256 | L1010010 | 122 | M015512A50 | 300 | M04780050 | 308 |
| G3200240-1200 | 283 | G6014311-6 | 256 | L1010120 | 123 | M015512A51 | 300 | M04780051 | 308 |
| G3200240-1400 | 283 | G6015310 | 260 | L1010220 | 123 | M01581240 | 300 | M055000A40 | 164 |
| G3200240-1600 | 283 | G6015310-6 | 260 | L1020160 | 122 | M01581250 | 300 | M055000A50 | 164 |
| G3200340 | 283 | G6016210 | 258 | L1020260 | 122 | M01581251 | 300 | M055000A51 | 164 |
| G3200340-1000 | 283 | G6016210-6 | 258 | L1020360 | 122 | M015812A40 | 300 | M055000C40 | 164 |
| G3200340-1200 | 283 | G6142140 | 247 | L1030160 | 124 | M015812A50 | 300 | M055000C50 | 164 |
| G3200340-1400 | 283 | G6142240 | 249 | L1030260 | 124 | M015812A51 | 300 | M055000C51 | 164 |
| G3200340-1600 | 283 | G6142340 | 251 | L1030360 | 124 | M01651240 | 304 | M055000L40 | 164 |
| G3400240-1000 | 285 | G6145311 | 259 | L1030460 | 124 | M01651250 | 304 | M055000L50 | 164 |
| G3400240-1200 | 285 | G6145311-6 | 259 | L1030560 | 124 | M01651251 | 304 | M055000L51 | 164 |
| G3400240-800 | 285 | G6151111 | 243 | L1040050 | 122 | M01681240 | 304 | M055000R40 | 164 |
| G3500240 | 284 | G6151311 | 245 | L1040051 | 122 | M01681250 | 304 | M055000R50 | 164 |
| G3500340 | 284 | G6151511 | 241 | L1040100 | 122 | M01681251 | 304 | M055000R51 | 164 |
| G3907040 | 287 | G6152140 | 247 | L1040140 | 122 | M01751240 | 302 | M057000A40 | 164 |
| G3907050 | 287 | G6152240 | 249 | L1041160 | 124 | M01751250 | 302 | M057000A50 | 164 |
| G3907140 | 287 | G6152340 | 251 | L1041260 | 124 | M01751251 | 302 | M057000A51 | 164 |
| G3907150 | 287 | G6154111 | 253 | L1041360 | 124 | M017512A40 | 302 | M057000C40 | 164 |
| G3910140 | 287 | G6154211 | 255 | L1042160 | 124 | M017512A50 | 302 | M057000C50 | 164 |
| G3910150 | 287 | G6154311 | 257 | L1042260 | 124 | M017512A51 | 302 | M057000C51 | 164 |
| G3910240 | 287 | G6155311 | 261 | L1042360 | 124 | M01781240 | 302 | M057000L40 | 164 |
| G3910250 | 287 | G6156211 | 259 | L1042460 | 124 | M01781250 | 302 | M057000L50 | 164 |

| ART. | PAG | ART. | PAG | ART. | PAG | ART. | PAG | ART. | PAG |
|------------|-----|------------|-----|------------|-----|-----------|-----|-----------------|-----|
| M057000L51 | 164 | M075212A51 | 318 | M155000L51 | 165 | M22381250 | 330 | M63581250 | 340 |
| M057000R40 | 164 | M075212C40 | 318 | M155000R40 | 165 | M22381251 | 330 | M63581251 | 340 |
| M057000R50 | 164 | M075212C50 | 318 | M155000R50 | 165 | M22551240 | 330 | M64281240 | 347 |
| M057000R51 | 164 | M075212C51 | 318 | M155000R51 | 165 | M22551250 | 330 | M64281250 | 347 |
| M061000A40 | 310 | M075212L40 | 318 | M157000A40 | 165 | M22551251 | 330 | M64481240 | 349 |
| M061000A50 | 310 | M075212L50 | 318 | M157000A50 | 165 | M22581240 | 330 | M64481250 | 349 |
| M061000A51 | 310 | M075212L51 | 318 | M157000A51 | 165 | M22581250 | 330 | M662000C40 | 344 |
| M061000C40 | 310 | M075212R40 | 318 | M157000C40 | 165 | M22581251 | 330 | M662000C50 | 344 |
| M061000C50 | 310 | M075212R50 | 318 | M157000C50 | 165 | M22751240 | 330 | M662000C51 | 344 |
| M061000C51 | 310 | M075212R51 | 318 | M157000C51 | 165 | M22751250 | 330 | M662000L40 | 344 |
| M061000L40 | 310 | M075312A40 | 314 | M157000L40 | 165 | M22751251 | 330 | M662000L50 | 344 |
| M061000L50 | 310 | M075312A50 | 314 | M157000L50 | 165 | M22781240 | 330 | M662000L51 | 344 |
| M061000L51 | 310 | M075312A51 | 314 | M157000L51 | 165 | M22781250 | 330 | M662000R40 | 344 |
| M061000R40 | 310 | M075312C40 | 314 | M157000R40 | 165 | M22781251 | 330 | M662000R50 | 344 |
| M061000R50 | 310 | M075312C50 | 314 | M157000R50 | 165 | M241140 | 332 | M662000R51 | 344 |
| M061000R51 | 310 | M075312C51 | 314 | M157000R51 | 165 | M241150 | 332 | M664000C40 | 344 |
| M063000A40 | 312 | M075312L40 | 314 | M161000A40 | 324 | M3010 | 95 | M664000C50 | 344 |
| M063000A50 | 312 | M075312L50 | 314 | M161000A50 | 324 | M3010-V4A | 95 | M664000C51 | 344 |
| M063000A51 | 312 | M075312L51 | 314 | M161000A51 | 324 | M3012 | 95 | M664000L40 | 344 |
| M063000C40 | 312 | M075312R40 | 314 | M161000C40 | 324 | M3012-V4A | 95 | M664000L50 | 344 |
| M063000C50 | 312 | M075312R50 | 314 | M161000C50 | 324 | M32151240 | 328 | M664000L51 | 344 |
| M063000C51 | 312 | M075312R51 | 314 | M161000C51 | 324 | M32151250 | 328 | M664000R40 | 344 |
| M063000L40 | 312 | M078212A40 | 319 | M161000L40 | 324 | M32151251 | 328 | M664000R50 | 344 |
| M063000L50 | 312 | M078212A50 | 319 | M161000L50 | 324 | M32181240 | 328 | M664000R51 | 344 |
| M063000L51 | 312 | M078212A51 | 319 | M161000L51 | 324 | M32181250 | 328 | M672000C40 | 351 |
| M063000R40 | 312 | M078212C40 | 319 | M161000R40 | 324 | M32181251 | 328 | M672000C50 | 351 |
| M063000R50 | 312 | M078212C50 | 319 | M161000R50 | 324 | M32351240 | 328 | M672000L40 | 351 |
| M063000R51 | 312 | M078212C51 | 319 | M161000R51 | 324 | M32351250 | 328 | M672000L50 | 351 |
| M065000A40 | 310 | M078212L40 | 319 | M163000A40 | 326 | M32351251 | 328 | M672000R40 | 351 |
| M065000A50 | 310 | M078212L50 | 319 | M163000A50 | 326 | M32381240 | 328 | M672000R50 | 351 |
| M065000A51 | 310 | M078212L51 | 319 | M163000A51 | 326 | M32381250 | 328 | M674000C40 | 353 |
| M065000C40 | 310 | M078212R40 | 319 | M163000C40 | 326 | M32381251 | 328 | M674000C50 | 353 |
| M065000C50 | 310 | M078212R50 | 319 | M163000C50 | 326 | M32551240 | 328 | M674000L40 | 353 |
| M065000C51 | 310 | M078212R51 | 319 | M163000C51 | 326 | M32551250 | 328 | M674000L50 | 353 |
| M065000L40 | 310 | M078312A40 | 316 | M163000L40 | 326 | M32551251 | 328 | M674000R40 | 353 |
| M065000L50 | 310 | M078312A50 | 316 | M163000L50 | 326 | M32581240 | 328 | M674000R50 | 353 |
| M065000L51 | 310 | M078312A51 | 316 | M163000L51 | 326 | M32581250 | 328 | M70100040 | 320 |
| M065000R40 | 310 | M078312C40 | 316 | M163000R40 | 326 | M32581251 | 328 | M701000C40-1000 | 321 |
| M065000R50 | 310 | M078312C50 | 316 | M163000R50 | 326 | M32751240 | 328 | M701000C40-1200 | 321 |
| M065000R51 | 310 | M078312C51 | 316 | M163000R51 | 326 | M32751250 | 328 | M701000C40-1500 | 321 |
| M067000A40 | 312 | M078312L40 | 316 | M165000A40 | 324 | M32751251 | 328 | M701000C50-1000 | 321 |
| M067000A50 | 312 | M078312L50 | 316 | M165000A50 | 324 | M32781240 | 328 | M701000C50-1200 | 321 |
| M067000A51 | 312 | M078312L51 | 316 | M165000A51 | 324 | M32781250 | 328 | M701000C50-1500 | 321 |
| M067000C40 | 312 | M078312R40 | 316 | M165000C40 | 324 | M32781251 | 328 | M701000L40-1000 | 321 |
| M067000C50 | 312 | M078312R50 | 316 | M165000C50 | 324 | M3600 | 95 | M701000L40-1200 | 321 |
| M067000C51 | 312 | M078312R51 | 316 | M165000C51 | 324 | M3600-V4A | 95 | M701000L40-1500 | 321 |
| M067000L40 | 312 | M12151340 | 322 | M165000L40 | 324 | M3610 | 95 | M701000L50-1000 | 321 |
| M067000L50 | 312 | M12151350 | 322 | M165000L50 | 324 | M3610-V4A | 95 | M701000L50-1200 | 321 |
| M067000L51 | 312 | M12151351 | 322 | M165000L51 | 324 | M3612 | 95 | M701000L50-1500 | 321 |
| M067000R40 | 312 | M12181340 | 322 | M165000R40 | 324 | M3612-V4A | 95 | M70300040 | 320 |
| M067000R50 | 312 | M12181350 | 322 | M165000R50 | 324 | M61251240 | 342 | M70500040 | 354 |
| M067000R51 | 312 | M12181351 | 322 | M165000R51 | 324 | M61251250 | 342 | M70500050 | 354 |
| M071312A40 | 314 | M12351340 | 322 | M167000A40 | 326 | M61251251 | 342 | M70700040 | 354 |
| M071312A50 | 314 | M12351350 | 322 | M167000A50 | 326 | M61281240 | 342 | M70700050 | 354 |
| M071312A51 | 314 | M12351351 | 322 | M167000A51 | 326 | M61281250 | 342 | M71500040 | 355 |
| M071312C40 | 314 | M12381340 | 322 | M167000C40 | 326 | M61281251 | 342 | M71500050 | 355 |
| M071312C50 | 314 | M12381350 | 322 | M167000C50 | 326 | M61451240 | 342 | M71700040 | 355 |
| M071312C51 | 314 | M12381351 | 322 | M167000C51 | 326 | M61451250 | 342 | M71700050 | 355 |
| M071312L40 | 314 | M12551340 | 322 | M167000L40 | 326 | M61451251 | 342 | MG101740 | 264 |
| M071312L50 | 314 | M12551350 | 322 | M167000L50 | 326 | M61481240 | 342 | MG101750 | 264 |
| M071312L51 | 314 | M12551351 | 322 | M167000L51 | 326 | M61481250 | 342 | MG101751 | 264 |
| M071312R40 | 314 | M12581340 | 322 | M167000R40 | 326 | M61481251 | 342 | MG102140 | 264 |
| M071312R50 | 314 | M12581350 | 322 | M167000R50 | 326 | M61681240 | 342 | MG102150 | 264 |
| M071312R51 | 314 | M12581351 | 322 | M167000R51 | 326 | M61681250 | 342 | MG102151 | 264 |
| M073312A40 | 316 | M12751340 | 322 | M201040 | 332 | M61681251 | 342 | MG1050040 | 266 |
| M073312A50 | 316 | M12751350 | 322 | M201050 | 332 | M61881240 | 342 | MG1050051 | 266 |
| M073312A51 | 316 | M12751351 | 322 | M201140 | 332 | M61881250 | 342 | MU-014 | 423 |
| M073312C40 | 316 | M12781340 | 322 | M201150 | 332 | M61881251 | 342 | MU-032 | 423 |
| M073312C50 | 316 | M12781350 | 322 | M22151240 | 330 | M63351240 | 340 | MU-049 | 422 |
| M073312C51 | 316 | M12781351 | 322 | M22151250 | 330 | M63351250 | 340 | MU-050 | 422 |
| M073312L40 | 316 | M155000A40 | 165 | M22151251 | 330 | M63351251 | 340 | MU-051 | 422 |
| M073312L50 | 316 | M155000A50 | 165 | M22181240 | 330 | M63381240 | 340 | MU-052 | 422 |
| M073312L51 | 316 | M155000A51 | 165 | M22181250 | 330 | M63381250 | 340 | MU-053 | 423 |
| M073312R40 | 316 | M155000C40 | 165 | M22181251 | 330 | M63381251 | 340 | MU-054 | 423 |
| M073312R50 | 316 | M155000C50 | 165 | M22351240 | 330 | M63551240 | 340 | MU-055 | 423 |
| M073312R51 | 316 | M155000C51 | 165 | M22351250 | 330 | M63551250 | 340 | MU-SG01 | 263 |
| M075212A40 | 318 | M155000L40 | 165 | M22351251 | 330 | M63551251 | 340 | MU-SG02 | 263 |
| M075212A50 | 318 | M155000L50 | 165 | M22381240 | 330 | M63581240 | 340 | MU-SG03 | 263 |

| ART. | PAG | ART. | PAG | ART. | PAG | ART. | PAG | ART. | PAG |
|--------------|-----|--------------|-----|--------------|-----|--------------|-----|--------------|-----|
| MU-SG04 | 263 | R1020406-30 | 131 | R5080004 | 141 | R5590008 | 145 | RK3190406-13 | 136 |
| MU-SG05 | 263 | R1020406-60 | 131 | R5080005 | 141 | R5590008-V4A | 145 | RK3190506-13 | 136 |
| MU-SG06 | 263 | R1020508-30 | 131 | R5080006 | 141 | R5940005 | 144 | RK3190606-13 | 136 |
| P23008VA-120 | 295 | R1020508-60 | 131 | R5080008 | 141 | R5940006 | 144 | RK3190608-14 | 136 |
| P23008VA-125 | 295 | R1020608-30 | 131 | R51803 | 147 | R5940008 | 144 | RK3190808-14 | 136 |
| P23008VA-130 | 295 | R1020608-60 | 131 | R51804 | 147 | R5940010 | 144 | RK3190810-34 | 136 |
| P23008VA-1V | 295 | R1020810-80 | 131 | R51805 | 147 | R6110150 | 175 | RK3200406 | 136 |
| P23008VA-235 | 295 | R1030406-30C | 130 | R51806 | 147 | R611095 | 175 | RK3200506 | 136 |
| P23008VA-240 | 295 | R1030506-30C | 130 | R51808 | 147 | R611295 | 175 | RK3200606 | 136 |
| P23008VA-250 | 295 | R1030606-30C | 130 | R52504 | 147 | R6210 | 175 | RK3200808 | 136 |
| P23008VA-2V | 295 | R1030608-30C | 130 | R52506 | 147 | R6212 | 175 | RK3210406 | 136 |
| P23015VA | 296 | R1030808-30C | 130 | R52604 | 147 | R66310 | 175 | RK3210508 | 136 |
| P23025VA | 296 | R1030810-30C | 130 | R52606 | 147 | R72406 | 144 | RK3210610 | 136 |
| P23025VA-V | 296 | R1040406-30C | 130 | R52704 | 147 | R72408 | 144 | RK3210812 | 136 |
| P23030VA | 296 | R1040506-30C | 130 | R52706 | 147 | R72506 | 144 | RK4180406-13 | 138 |
| P23060VA-10 | 297 | R1040606-30C | 130 | R52904 | 146 | R72508 | 144 | RK4180506-13 | 138 |
| P23060VA-12 | 297 | R1040608-30C | 130 | R52905 | 146 | R72606 | 144 | RK4180606-13 | 138 |
| P23060VA-6 | 297 | R1040808-30C | 130 | R52906 | 146 | R72608 | 144 | RK4180608-14 | 138 |
| P23060VA-8 | 297 | R1040810-30C | 130 | R52908 | 146 | R72706 | 144 | RK4180808-14 | 138 |
| P23095VA | 297 | R2010406 | 131 | R53003 | 147 | R72708 | 144 | RK4180810-34 | 138 |
| P23100VA | 297 | R2010508 | 131 | R53004 | 147 | R72806 | 144 | RK4200406-28 | 138 |
| P23101VA | 297 | R2010608 | 131 | R53005 | 147 | R72808 | 144 | RK4200508-34 | 138 |
| P23310VA-120 | 291 | R2010810 | 131 | R53006 | 147 | R72906 | 144 | RK4200610-30 | 138 |
| P23310VA-125 | 291 | R2020406 | 131 | R53008 | 147 | R72908 | 144 | RK4200812-46 | 138 |
| P23310VA-130 | 291 | R2020508 | 131 | R53202 | 147 | R7700005 | 149 | RK50804 | 141 |
| P23310VA-1V | 291 | R2020608 | 131 | R53203 | 147 | R7700008 | 149 | RK50805 | 141 |
| P23310VA-235 | 291 | R2020810 | 131 | R53204 | 147 | R77100 | 148 | RK50806 | 141 |
| P23310VA-240 | 291 | R2050406-25L | 130 | R53205 | 147 | R771075 | 148 | RK50808 | 141 |
| P23310VA-250 | 291 | R2050506-25L | 130 | R53206 | 147 | R77109 | 148 | RK50904 | 141 |
| P23310VA-2V | 291 | R2050606-30L | 130 | R53208 | 147 | R77110 | 148 | RK50905 | 141 |
| P23315VA-120 | 293 | R2050608-30L | 130 | R53404 | 175 | R77112 | 148 | RK50906 | 141 |
| P23315VA-125 | 293 | R2050808-30L | 130 | R53505 | 175 | R77200 | 148 | RK50908 | 141 |
| P23315VA-130 | 293 | R2050810-30L | 130 | R53604 | 175 | R772075 | 148 | RK5100406 | 139 |
| P23315VA-1V | 293 | R2060406-25L | 130 | R53704 | 175 | R77209 | 148 | RK5100506 | 139 |
| P23315VA-235 | 293 | R2060506-25L | 130 | R5400006 | 146 | R77301 | 149 | RK5100606 | 139 |
| P23315VA-240 | 293 | R2060606-30L | 130 | R5400008 | 146 | R77302 | 157 | RK5100608 | 139 |
| P23315VA-250 | 293 | R2060608-30L | 130 | R5400010 | 146 | R77400 | 148 | RK5100808 | 139 |
| P23315VA-2V | 293 | R2060808-30L | 130 | R5400012 | 146 | R77500 | 149 | RK5140406-30 | 139 |
| P23420VA | 296 | R2060810-30L | 130 | R5400016 | 146 | RK1350406-30 | 134 | RK5140506-30 | 139 |
| P23460VA-10 | 297 | R3010006-30 | 132 | R5420006 | 146 | RK1350506-30 | 134 | RK5140606-30 | 139 |
| P23460VA-12 | 297 | R3010006-47 | 132 | R5420008 | 146 | RK1350606-30 | 134 | RK5140608-30 | 139 |
| P23460VA-6 | 297 | R3010008-35 | 132 | R5420010 | 146 | RK1350608-30 | 134 | RK5140808-30 | 139 |
| P23460VA-8 | 297 | R3010008-57 | 132 | R5420012 | 146 | RK1350808-30 | 134 | RK5140810-30 | 139 |
| P23462VA | 297 | R3010010-63 | 132 | R5420016 | 146 | RK1350810-30 | 134 | RK51803 | 147 |
| R005015 | 130 | R3020006-30 | 132 | R5480005-25 | 144 | RK1360406-30 | 134 | RK51804 | 147 |
| R005015-100 | 130 | R3020006-47 | 132 | R5480006-30 | 144 | RK1360506-30 | 134 | RK51805 | 147 |
| R00502 | 130 | R3020008-35 | 132 | R5480008-30 | 144 | RK1360606-30 | 134 | RK51806 | 147 |
| R00503 | 130 | R3020008-57 | 132 | R5510004 | 145 | RK1360608-30 | 134 | RK51808 | 147 |
| R00504 | 130 | R3020010-63 | 132 | R5510005 | 145 | RK1360808-30 | 134 | RK5190608 | 158 |
| R00504-100 | 130 | R33104 | 132 | R5510006 | 145 | RK1360810-30 | 134 | RK5190810 | 158 |
| R00504-1000 | 130 | R33105 | 132 | R5510008 | 145 | RK1390404-30 | 134 | SET-58800 | 375 |
| R00504-50 | 130 | R33106 | 132 | R5510010 | 145 | RK1390404-60 | 134 | SET-58801 | 375 |
| R00505 | 130 | R33108 | 132 | R5520004 | 145 | RK1390505-30 | 134 | | |
| R00505-100 | 130 | R4010005-41 | 133 | R5520005 | 145 | RK1390505-60 | 134 | | |
| R00505-1000 | 130 | R4010006-30 | 133 | R5520006 | 145 | RK1390606-30 | 134 | | |
| R00505-50 | 130 | R4010006-47 | 133 | R5520008 | 145 | RK1390606-60 | 134 | | |
| R00506 | 130 | R4010008-35 | 133 | R5520010 | 145 | RK1390808-30 | 134 | | |
| R00506-100 | 130 | R4010008-57 | 133 | R5530004 | 145 | RK1390808-60 | 134 | | |
| R00506-1000 | 130 | R4010010-63 | 133 | R5530005 | 145 | RK1400404-30 | 134 | | |
| R00506-50 | 130 | R4020005-41 | 133 | R5530006 | 145 | RK1400404-60 | 134 | | |
| R00508 | 130 | R4020006-30 | 133 | R5530008 | 145 | RK1400505-30 | 134 | | |
| R00508-100 | 130 | R4020006-47 | 133 | R5530010 | 145 | RK1400505-60 | 134 | | |
| R00508-1000 | 130 | R4020008-35 | 133 | R5550005 | 146 | RK1400606-30 | 134 | | |
| R1010206-30 | 131 | R4020008-57 | 133 | R5550006 | 146 | RK1400606-60 | 134 | | |
| R1010206-60 | 131 | R4020010-63 | 133 | R5550008 | 146 | RK1400808-30 | 134 | | |
| R1010306-30 | 131 | R4110008 | 132 | R5550010 | 146 | RK1400808-60 | 134 | | |
| R1010306-60 | 131 | R41204 | 133 | R5560005 | 146 | RK2070406-25 | 135 | | |
| R1010406-30 | 131 | R41205 | 133 | R5560006 | 146 | RK2070506-25 | 135 | | |
| R1010406-60 | 131 | R41206 | 133 | R5560008 | 146 | RK2070606-30 | 135 | | |
| R1010508-30 | 131 | R41208 | 133 | R5560010 | 146 | RK2070608-30 | 135 | | |
| R1010508-60 | 131 | R5010006 | 142 | R5570005 | 145 | RK2070808-30 | 135 | | |
| R1010608-30 | 131 | R5031400 | 142 | R5570006 | 145 | RK2070810-30 | 135 | | |
| R1010608-60 | 131 | R5031434 | 142 | R5570008 | 145 | RK2080406-25 | 135 | | |
| R1010810-80 | 131 | R5031442 | 142 | R5580005 | 145 | RK2080506-25 | 135 | | |
| R1020206-30 | 131 | R5070004 | 141 | R5580006 | 145 | RK2080606-30 | 135 | | |
| R1020206-60 | 131 | R5070005 | 141 | R5580008 | 145 | RK2080608-30 | 135 | | |
| R1020306-30 | 131 | R5070006 | 141 | R5590006 | 145 | RK2080808-30 | 135 | | |
| R1020306-60 | 131 | R5070008 | 141 | R5590006-V4A | 145 | RK2080810-30 | 135 | | |



Realizziamo le vostre idee.

WOLFSGRUBER srl
Via campi della Rienza, 15
I-39031 Brunico (BZ)
T +39 0474 55 22 31
info@wolfsgruber.it

www.wolfsgruber.it

