

Edelstahl







COPYRIGHT

Dieser Katalog ist geistiges Eigentum der Wolfsgruber GmbH. Die Wolfsgruber GmbH behält sich das Eigentums- und Urheberrecht an den Katalogangaben ausdrücklich vor. Nachdruck und Vervielfältigung, auch auszugsweise, sind nur mit der vorherigen schriftlichen Genehmigung der Wolfsgruber GmbH zulässig. Haftungsausschluss. Alle Angaben erfolgen mit dem Ziel der Richtigkeit und Vollständigkeit. Für Hinweise zu Irrtümern oder fehlenden Angaben ist Wolfsgruber dankbar. Alle Angaben in diesem Katalog sind gültig zur Zeit der Drucklegung. Änderungen im Sinne einer ständigen Verbesserung des Angebots, sowie Irrtum sind vorbehalten. Technische Verbesserungen, sowie Satz- und Druckfehler vorbehalten.



ouch

WP-18

*Wir arbeiten nicht nur, um etwas zu produzieren,
sondern auch um der Zeit einen Wert zu geben.*

EUGÈNE DELACROIX

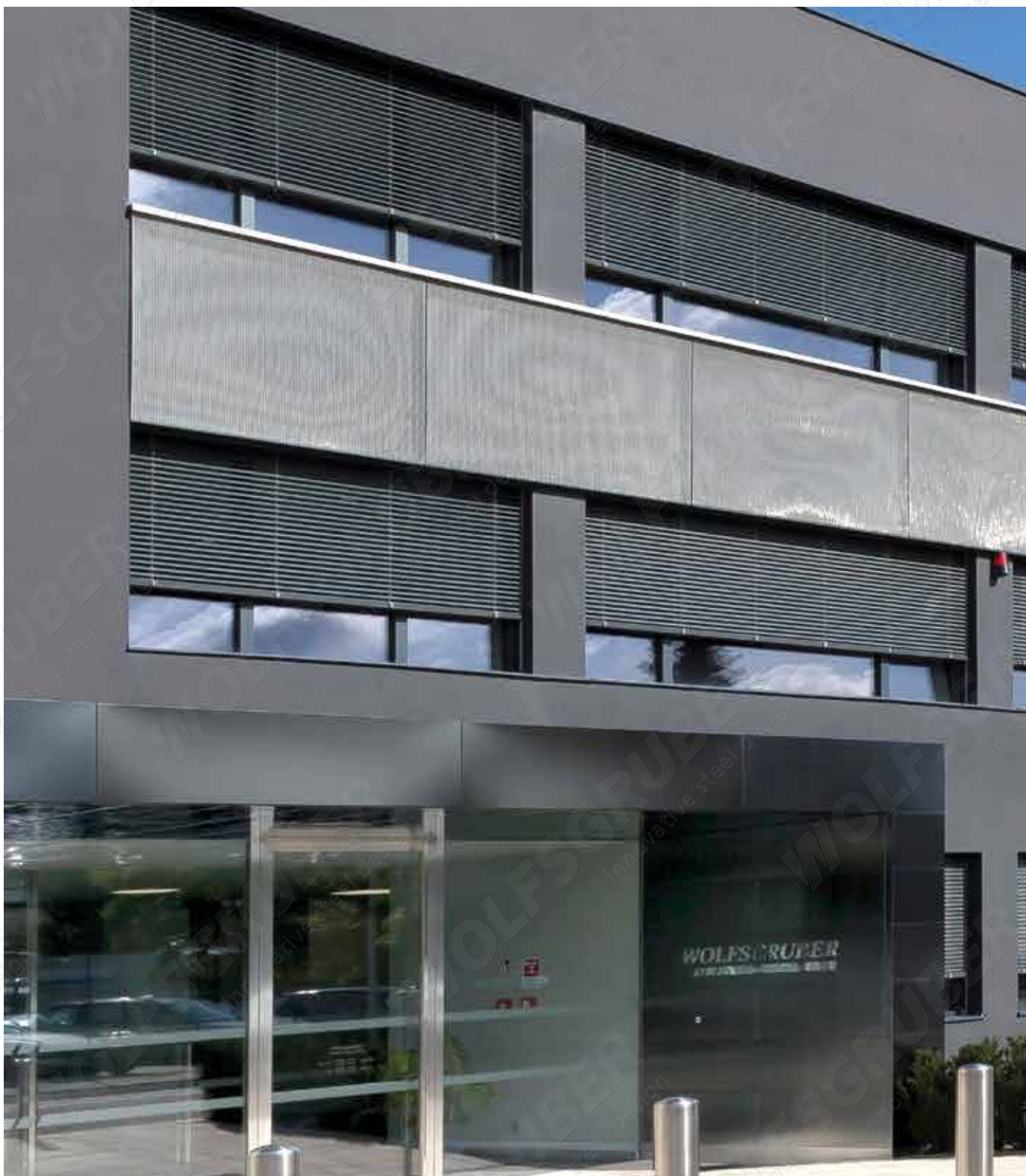


Willkommen in unserer Welt!

Als eigenständiges Familienunternehmen verwurzelt mit dem Standort Südtirol, geprägt durch das Zusammenleben verschiedener Kulturen und Sprachen, sehen wir uns als weltoffene und menschenorientierte Unternehmensgruppe.

Gegründet wurde die damalige Kunstschlosserei Wolfsgruber 1972 von Klaus Wolfsgruber. Der Betrieb ist seit der Gründung fest mit dem Standort Bruneck/Südtirol verwurzelt. Dem Familienunternehmen ist es seither gelungen eine bedeutende Position am europäischen Markt einzunehmen und zählt heute zu den wichtigsten Zulieferanten im Geländer Bau.

Die Bedürfnisse des Kunden erkennen und verstehen. Daraus innovative Produkte entstehen lassen, die in Form und Funktion einzigartig sind. Mit durchdachten Lösungen einen Mehrwert und Gebrauchswert schaffen, der sich dauerhaft bewährt. Das ist die Philosophie von Wolfsgruber und diese hat sich seit der Gründung nicht geändert.





Unsere Produktpalette bietet vollständig modulare Geländesysteme mit über 4000 Einzelprodukten. Unsere Artikel werden nach höchsten Qualitätsstandards und mit modernen Technologien hergestellt. Wolfgruber ist ISO 9001:2008 zertifiziert. Durch Prüfung internationaler führender Aufsichtsbehörden werden unser Produkte sorgfältig geprüft. Als zertifiziertes Unternehmen verfügen wir über Qualitätsgütesiegel und Zertifizierungen in verschiedenen europäischen Ländern.

Wolfgruber stellt nicht nur die große Auswahl an Standartartikeln bereit, sondern bietet dank seines modernen und umfangreichen Maschinenparks die Möglichkeit spezielle Kundenwünsche zu fertigen.

Unsere Technikabteilung steht Ihnen bei der Planung Ihres Projekts gerne zur Seite, auch wenn sie spezielle Anforderungen und Bedürfnisse haben. Senden Sie uns Ihre Anfrage und wir finden gemeinsam die passende Lösung. Sie können sich auf eine optimale Ausführung verlassen, die Ihren optischen und technischen Anforderungen entspricht.

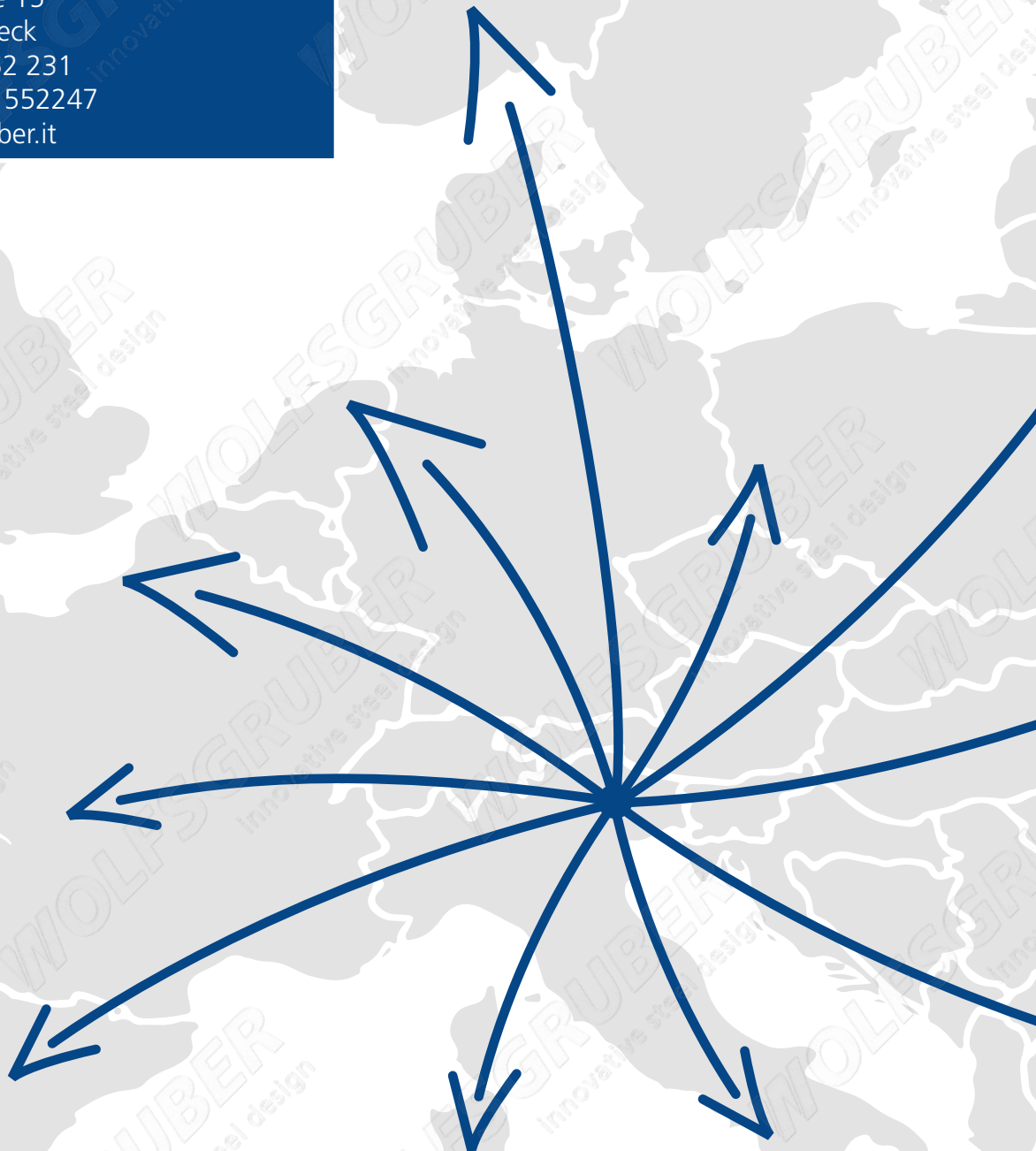


Wolfsgruber international

Wolfsgruber ist ein international tätiges Unternehmen mit Niederlassungen und Partnern in verschiedenen europäischen Ländern. Der Hauptsitz mit der Produktion befindet sich in Bruneck/ Südtirol. Dank unseres umfassenden Handelsnetzes können Sie sich immer auf unsere Nähe verlassen.

WOLFSGRUBER ITALIEN

Rienzfeldstraße 15
I - 39031 Bruneck
T +39 0474 552 231
Fax: +39 0474 552247
info@wolfsgruber.it





WOLFSGRUBER DEUTSCHLAND

Tel.: +49 (0)89 5527 93900

Fax: +49 (0)89 5527 93901

info@wolfsgruber.de

Verkaufsbüro Hamburg

Neuhöfer Str. 23, Puhstof Haus 5

D-21107 Hamburg

Tel.: +49 (0)40 4191 3750

Fax: +49 (0)40 4191 3751

info@wolfsgruber.de

WOLFSGRUBER ÖSTERREICH

Tel.: +43 (0)5337 64258

Fax: +43 (0)5337 65451

info@wolfsgruber.at

WOLFSGRUBER FRANKREICH

Tel.: +33 (0)9 7512 9739

Fax: +33 (0)1 8565 3765

info@wolfsgruber.fr

WOLFSGRUBER SCHWEIZ

Tel.: +41 4455 10015

Fax: +41 4455 10016 3765

info@wolfsgruber.ch

Alles aus einer Hand!

Komplettservice von der Beratung bis hin zur Montage: diese Vision verfolgen wir bei Wolfsgruber schon immer. Die optimale Lösung zu bieten, die Sie als unseren Kunden zu 100% zufrieden stellt, ist dabei unser oberstes Ziel.

BERATUNG

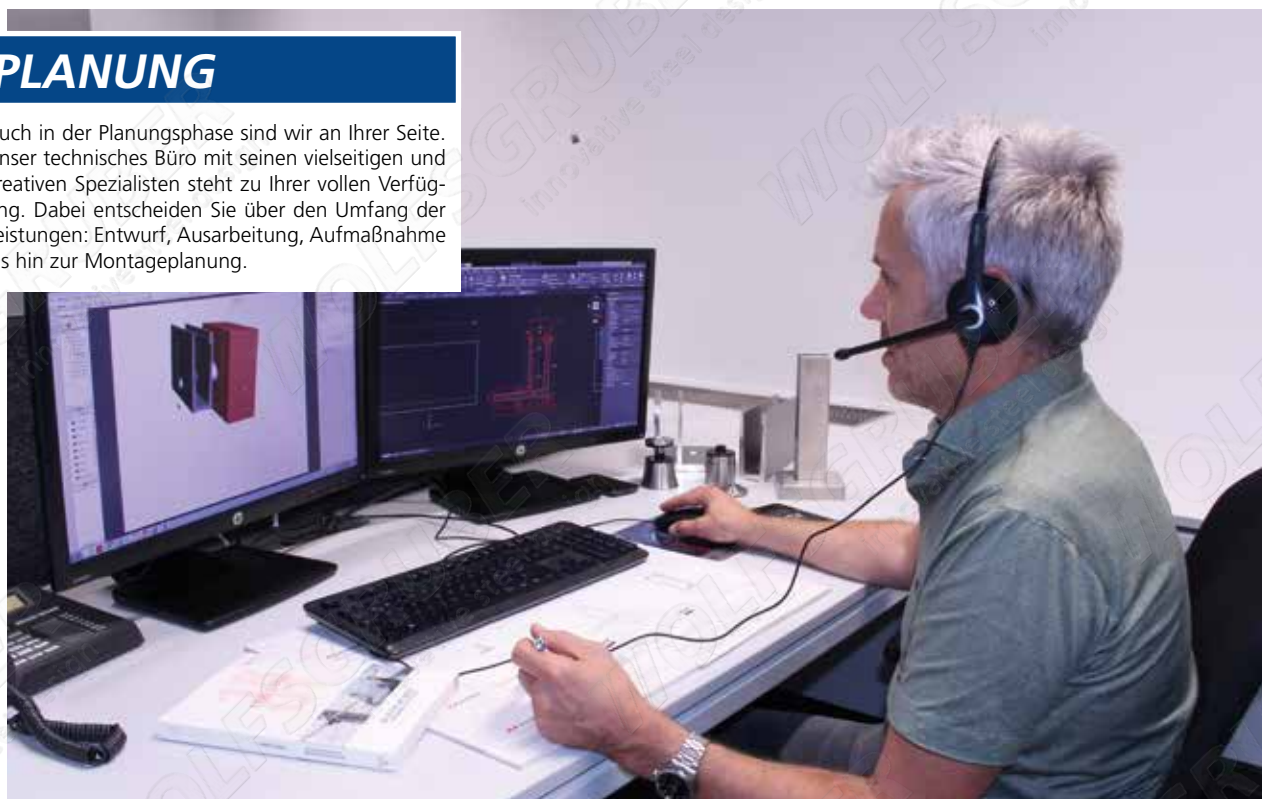
Bei uns sind Sie von Anfang an in den besten Händen. Unsere speziell geschulten Berater stehen Ihnen von der ersten Idee, bis zum fertigen Projekt zur Seite.

Ob es um die Auswahl des richtigen Standardartikels, um eine speziell auf Ihre Bedürfnisse abgestimmte Sonderanfertigung, oder um schlüsselfertige Großprojekte geht: Wir beraten Sie gerne, per Telefon, E-Mail oder persönlich vor Ort.



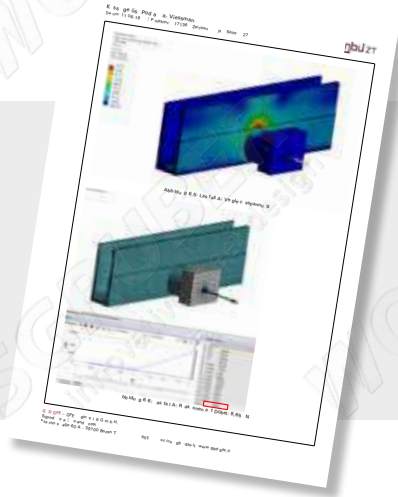
PLANUNG

Auch in der Planungsphase sind wir an Ihrer Seite. Unser technisches Büro mit seinen vielseitigen und kreativen Spezialisten steht zu Ihrer vollen Verfügung. Dabei entscheiden Sie über den Umfang der Leistungen: Entwurf, Ausarbeitung, Aufmaßnahme bis hin zur Montageplanung.



STATIK UND DOKUMENTATION

Gerne liefern wir Ihnen gemeinsam mit unseren kompetenten Partnern statische Berechnungen, Dokumentationen und individuelle Materialtests.



PRODUKTION

Egal ob Sie uns Zeichnungen für individuelle Teile zuschicken, ob wir für sie nach Ihren Angaben Teile planen und ausarbeiten, unsere erfahrenen Mitarbeiter freuen sich auf neue Herausforderungen. Ein moderner und umfangreicher Maschinenpark ermöglicht dabei präzise und wirtschaftlich zu arbeiten. Nicht zuletzt kommissionieren wir das Material nach Ihren Angaben und arbeiten auch individuelle Montageanleitungen aus.



MONTAGE

Der Montagetrupp von Wolfsgruber kann sich sehen lassen: zahlreiche spezialisierte Fachmonteure, die zu Ihrer Verfügung stehen. Ob Montageeinweisung, Montageunterstützung oder „schlüsselfertige“ Komplettmontage- immer genau so, wie Sie es gerade benötigen.



3D- Rohrlaser

Prozesse wie Zuschneiden, Bohren, Fräsen und Entgraten werden durch den 3D Rohrlaser zusammengefasst und mit höchster Präzision ausgeführt. Durch den schwenkbaren Laserkopf sind 45 Grad Neigungen erreichbar und ermöglichen dadurch Fasen, Verschneidungen und schräge Durchdringungen. Ganz besondere Ausführungsdetails von Rund-, Quadrat-, Rechteck und Sonderprofilen werden Realität.

Ihre Kostenersparnis und die Zuverlässigkeit der Leistungsfähigkeit sind immens!

Material: Stahl
Edelstahl
Aluminium
Messing
Kupfer

Wir bearbeiten:
Bearbeitbares Rundrohr \varnothing 12 - 152,4 mm
Bearbeitbares Vierkantrohr 12 x 12 - 152 x 152 mm
Spezielle und offene Profile
Stangengewicht bis zu 23 kg/m





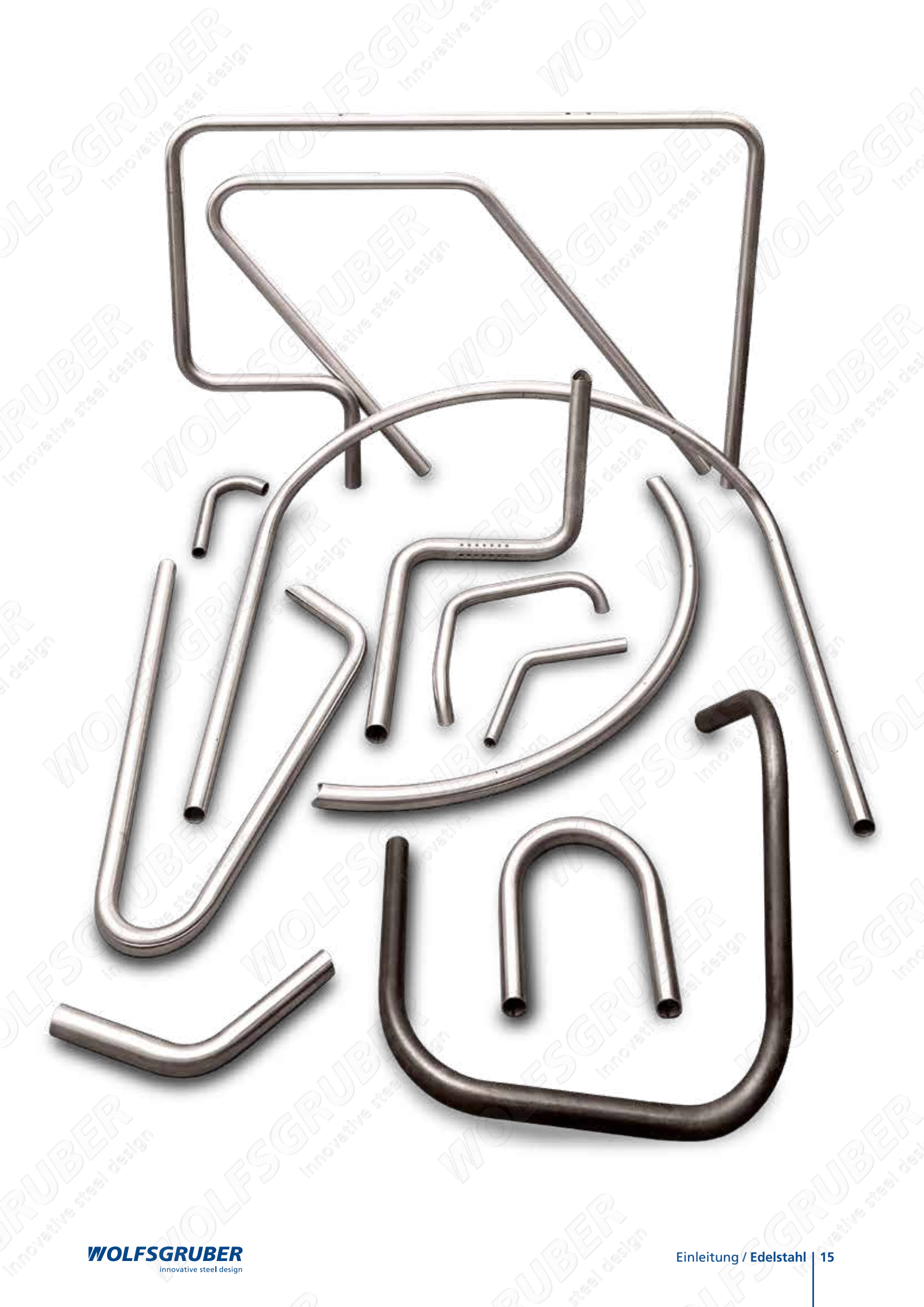
Biegezentrum

Wir fertigen außergewöhnliche Dorn – und Ringbiegeteile, wobei das Leistungsspektrum von Wendelarbeiten bis hin zu individuell angefertigten Treppenwangen reicht.

In Kombination mit dem 3D Rohrlaser, können in den Biegeteilen komplexe Bohrungen und Ausschnitte gemacht werden, je nach Kundenwunsch. Auch hier sind wir darauf bedacht, die Funktionalität und die Wirtschaftlichkeit immer im Auge zu behalten. In der Regel werden all unsere Produkte nach dem Bearbeiten nachbearbeitet, somit erhalten unsere Kunden montagefertige Produkte zu Bestpreisen!

Material: Stahl
Edelstahl
Abmessungen: Ø 12-16 mm
Ø 26,9 x 2/2,6 mm
Ø 33,7 x 2/2,6 mm
Ø 42,4 x 2/2,6 mm
Ø 48,3 x 2/2,6 mm
Ø 60,3 x 2/2,6 mm





Blechbearbeitung

Durch unsere gut bestückte Blechlaserschneidanlage, erreichen wir perfekte Laserschnitte zu unschlagbaren Produktionszeiten. Dies führt nicht nur zu interessanten Preisen sondern auch zu zufriedenen Kunden. Das neue 5-Achsen Biegezentrum ermöglicht es, jegliche Blechbiegebearbeitung präzise und termingerecht durchzuführen. Auch hier gilt der Grundsatz der Sonderanfertigung von Einzelteilen bis hin zu großen Stückzahlen.

LASERSCHNEIDEN

Material: Stahl bis 20 mm
Edelstahl bis 15 mm
Aluminium bis 6 mm
Messing bis 4 mm

Format: 1500 x 3000 mm

BIEGEN

Material: Stahl
Edelstahl
Aluminium
Messing

Länge: max. 4000 mm

Stärke: max. 10 mm





Metallbau

Als produzierender Betrieb ist es unser Anspruch, sich weiter zu entwickeln und die Ansprüche unserer Kunden zu bedienen und sogar zu erweitern. Unsere Leistungspalette reicht von der Produktion einfacher Drehteile bis hin zu komplexen Projekten. Als zertifizierter Betrieb nach EN 1090 fertigen wir Schweißkonstruktionen jeglicher Art im WIG- und MAG Handschweißverfahren. Dank unserer geschulten Mitarbeiter und eines üppigen und fortschrittlichen Maschinenparks realisieren wir unterschiedliche, individuelle Metallkonstruktionen bis hin zur Montage anspruchsvoller Projekte! Durch dieses Know How ist es uns möglich, fast alles im eigenen Haus zu produzieren und auf schnelle Änderungen bei der Wahl der Materialien und der Produkte zu reagieren.





Roboterschweißen

Das neue Industriezeitalter und der zunehmend dringende Bedarf des Marktes drängt Wolfsgruber auf zunehmend automatisierte und schnellere Produktionsprozesse zu setzen. Das robotergesteuerte Schweißen kombiniert jahrelange Tradition mit moderner Technologie und ermöglicht gleichzeitig schnelle, präzise und hoch qualitative Schweißprozesse. Dieselbe Technologie, die auch für den "Automobilsektor" mittels beweglicher Arme verwendet wird ermöglicht eine flüssige Produktion, sowohl für die Herstellung von Standardartikeln, als auch für kundenspezifische Projekte.

Die mit dem ERP-System verbundene Schweißanlage arbeitet nach der Industrie 4.0-Philosophie. Das Roboter Modell TL1800WG3 von Panasonic mit doppeltem Dreh-Kipp-Modul vereint die folgenden Eigenschaften:

Distanz zwischen den Aufnahmeplatten: 1600 mm
Max. schwenkbarer Durchmesser: 1000 mm
Max. Tragfähigkeit: 300 Kg

In die Robotersteuerung ist ein 350 Ampere Multiprozess-Towers-Schweißgenerator integriert, welcher die folgenden Schweißprozesse ermöglicht:

SP-MAG

Mag Schweißen von dünnen Materialstärken von Kohlenstoffstahl, Edelstahl und Kupfer

HD-PULSE

Mag Schweißen von mittleren bis hohen Materialstärken von Kohlenstoffstahl, Edelstahl und Kupfer

WIG DC

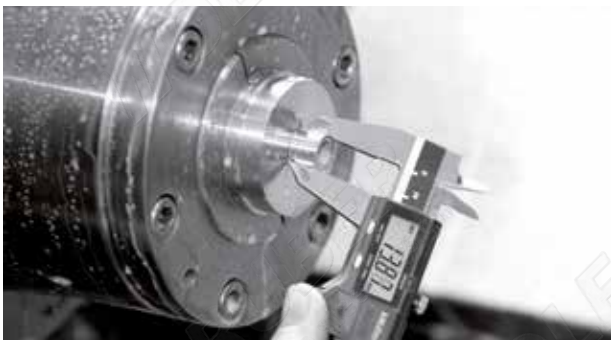
Gepulstes WIG-Schweißen durch Verschmelzen der Teile oder mit Zusatz von Kaltdraht aus Kohlenstoffstahl, Edelstahl und Kupfer



Zerspanende Bearbeitung

Mit leistungsfähigen Werkzeugbearbeitungsmaschinen werden Werkstücke unterschiedlichster Materialbeschaffenheit bearbeitet.

Stahl, Edelstahl, Aluminium oder Messing werden mit CNC-Maschinen, handwerklichem Geschick und reichlich Erfahrung präzise gedreht, gefräst, gebohrt, geschliffen und gesägt. Mit den Leistungen in der spanenden Bearbeitung erfüllt Wolfsgruber höchste Ansprüche und versucht dennoch die Fertigungszeiten so straff wie nur möglich zu halten.



Schmiedeeisenproduktion

Als eines der ältesten praktizierten Handwerke und als Wiege unseres Betriebes fertigen wir seit 1972 Schmiedeeisen in seinen verschiedensten Formen. Ob klassisch Barock oder glatt und modern; in unserem Sortiment werden Sie sicher die richtigen Bestandteile für Ihr Vorhaben finden. Wir bieten ein reichhaltiges Programm an Halbfertigteilen, dabei können wir jede Art von Anpassung unserer bestehenden Artikel für Sie vornehmen, oder ganz neue Formen nach Ihren Vorgaben kreieren!





WOLFSGRUBER WEBSHOP

www.wolfsgruber.it > Kundenportal

Unser gesamtes Sortiment auch online!

Online bestellen ist:

EINFACH: unser Webportal ist klar und intuitiv aufgebaut. Alle Artikel unseres Kataloges sind mit Artikelnummer, Beschreibung, Preisen und Bildern hinterlegt. Es ist möglich anhand Artikelnummern oder Stichworten Artikel und deren Verfügbarkeit anzeigen zu lassen.

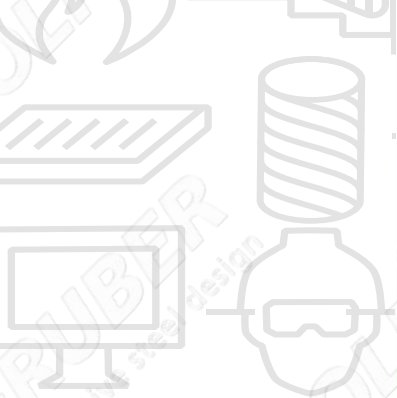
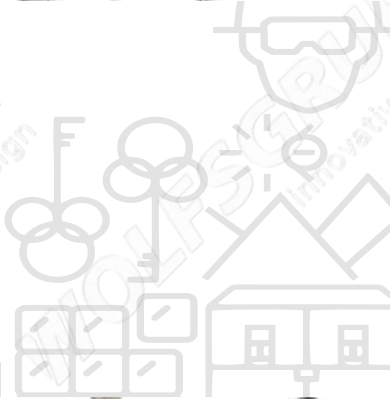
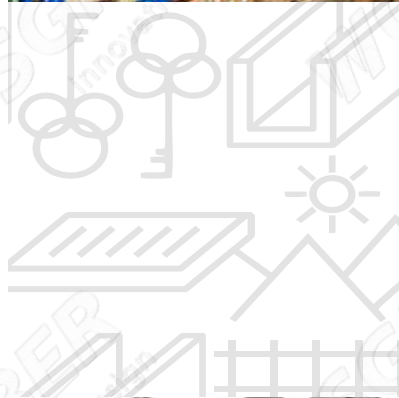
SCHNELL: mit wenigen Klicks ist es möglich, Artikel zu suchen, die Menge zu definieren und direkt online zu bestellen. Die Bestellung geht direkt in unser ERP-System ein und kann somit sehr schnell weiterbearbeitet werden. Zudem können im Kundenportal historische Dokumente wie Angebote, Bestellungen und Rechnungen eingesehen und deren Status überprüft werden.

**FORDERN SIE IHRE PERSÖNLICHEN
ZUGANGSDATEN NOCH HEUTE AN!**

über 4.000 Artikel

Das seit 1972 auf dem Markt tätige Unternehmen Wolfsgruber bietet eine der größten Auswahlen an Komponenten und Zubehör aus Edelstahl für Brüstungen, Geländer und Absturzsicherungen.

Die Vielfalt der Materialien - Edelstahl V2A und V4A geschliffen oder hochglanzpoliert -, die Größen und Varianten ermöglichen es uns, jede Art von Anforderung zu realisieren; von modernen Brüstungen bis hin zu den ehrgeizigsten Architekturprojekten.



Informationen

Verwendete Materialien

- Die meisten Artikel werden aus den nachstehenden Materialien gefertigt:
- AISI 304 (1.4301): Stangenmaterial, Stanz-, Tiefzieh- und Laserteile, Teile die mit Giesverfahren gefertigt werden
- AISI 303 (1.4305): Drehteile
- AISI 316 (1.4401): Alle Teile mit der Endung ...V4A

Empfehlungen:

- trocken lagern und vor Nässe schützen
- Entfernung der Schutzfolien kurz vor Verbauung
- Kontakt mit eisenhaltigen Materialien vermeiden (Werkzeuge, Lagerung, Werkstatt)
- Bearbeitung mit neuen Werkzeugen (welche nicht zuvor mit Eisen verwendet wurden)

Nichtrostende Eigenschaften

Die Legierungselemente des Edelstahls bilden eine dünne, durchsichtige Chromoxidschicht, die für die nichtrostende Eigenschaft des Materials verantwortlich ist.

Nachstehende Produkte dürfen nicht zur Reinigung des Edelstahls verwendet werden:

- Alle Produkte die CHLOR enthalten
- Bleichmittel
- Reinigungsmittel für Silber
- Laugen mit Ätznatron (Laugenstein)

Behandlungen von Edelstahl

Bei Schweißung:

- Entfetten vor dem Schweißen
- Schweißen
- Entfetten nach dem Schweißen
- Abbeizen mittels Gel, Tauchbad, elektrolytisch
- Nachschleifen sofern erforderlich
- Passivierung mittels Gel, Tauchbad, elektrolytisch
- Reinigung in regelmäßigen Intervallen laut Anforderungen

Ohne Schweißung:

- Zusammenbau der Elemente
- Entfettung der Oberfläche
- Passivierung mittels Gel, Tauchbad, elektrolytisch
- Reinigung in regelmäßigen Intervallen laut Anforderung

Reinigungsintervalle

Die Reinigung von Objekten im Innenbereich hängt von der jeweiligen Verschmutzung ab und sollte dahingehend ausgeführt werden, dass der Aufwand dieselbe zu entfernen auf ein Minimum reduziert werden kann.

Die Reinigung von Objekten im Außenbereich hängt von einer Vielzahl einwirkender Faktoren ab:

- Salzhaltige Atmosphäre in Meeresnähe
- Gebiete mit industriellen Verschmutzungen
- Streusalz-Wasserspritzer in Straßennähe
- Abgaspartikel im Straßenverkehr

Die angeführten Punkte beinhalten lediglich die wichtigsten Faktoren, die zu einer Verschmutzung des Edelstahls führen können. Die Reinigung bei Vorhandensein von mindestens einem der oben angeführten Punkte ist von der Konzentration des selben abhängig.

Bei Montage eines Objektes in Meeresnähe wird die Verwendung von AISI 316 POLIERT empfohlen!



Ergebnis bei falscher Materialauswahl im Schwimmbad

AISI	DIN	C max	Mn max	P max	S max	Si max	Cr .	Ni .	Mo .	Anwendung
303	1.4305	0,15	2	0,2	0,51	1	17-19	8-10	0,6 max	Wie AISI 304, besser spanbar, nicht zum schweißen geeignet
304	1.4301	0,08	2	0,045	0,03	1	18-20	8-12	-	Konstruktionen im Innenbereich, Lebensmittelindustrie, Bestecke, Schweißkonstruktionen
316	1.4401	0,08	2	0,045	0,03	1	16-18	10-14	2-3	Konstruktionen in Küstennähe, Schwimmbädern und Industriegebieten, Schweißkonstruktionen



33

Rohrhalter



34

ovales Rohr



39

Anschlussbogen



40

Stopfen



42

Stopfen



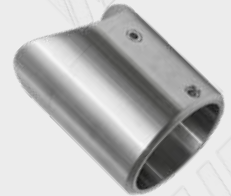
45

Eckverbinder



46

Verbindungselement



51

Rohrsattel



53

Befestigungshülse



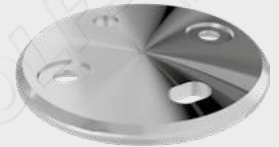
55

Ankerplatte



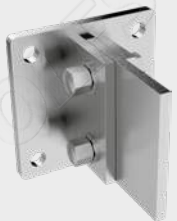
57

Anschweißblanche



61

Anschraubplatte



62

Wandbefestigung



63

Wandbefestigung



70

Handlaufstütze



71

Handlaufhalter



73

Handlaufhalter



75

Handlaufhalter



76

Handlaufhalter



79

Handlauf



83

Anschlussplatte



91

Anschraubplatte



94

Rohrsattel



107

Querstabhalter

mehr als 700 neue Artikel

>> NEW <<



115

Endkappe



120

Simply Led



126

französische Balkone



185

Glasverbinder



185

Glasverbinder



188

Glasklemme



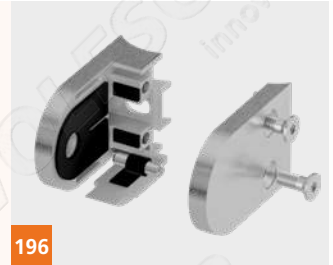
195

Glasverbinder



195

Glasverbinder



196

Glasklemme



202

Scheibensicherung



209

Punkthalter



209

Punkthalter



211

Punkthalter



215

Punkthalter



242

Glas-Profil



254

französische Balkone



258

Kantenschutz



259

Handlaufhalter



261

Vordächer



355

Rohrrahmenschlösser



356

Torbänder



32

Stangenmaterial



36

Runde Verbindungselemente



84

Eckige Verbindungselemente



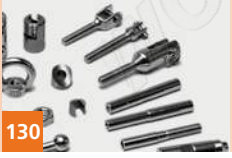
98

Füllungen



115

Zubehör



130

Seile, Terminals, Gabeln und Ösen



134

verpresste Seilkonfektionen



140

Zubehör und Werkzeug



150

Edelstahl-Seilnetz



162

Modulares System



174

Glasklemhalter



204

Punktbefestigungen



218

Glasgeländer



260

Vordächer



274

Schiebetüren



284

Geländerpfosten BASIC



306

Geländerpfosten QUADRO



312

Geländerpfosten TWIN / TWIN PLUS / STEP SYSTEM



324

Geländerpfosten LASER



330

Geländerpfosten ZERTIFIZIERT



342

Spezielle Materialien



350

Beschläge



360

Werkzeuge und Zubehör



370

Fertigwaren



372

Technische Formulare

Inhalt

01 Geländerbau



02 Seile und Netze



03 Glasbaubeschläge

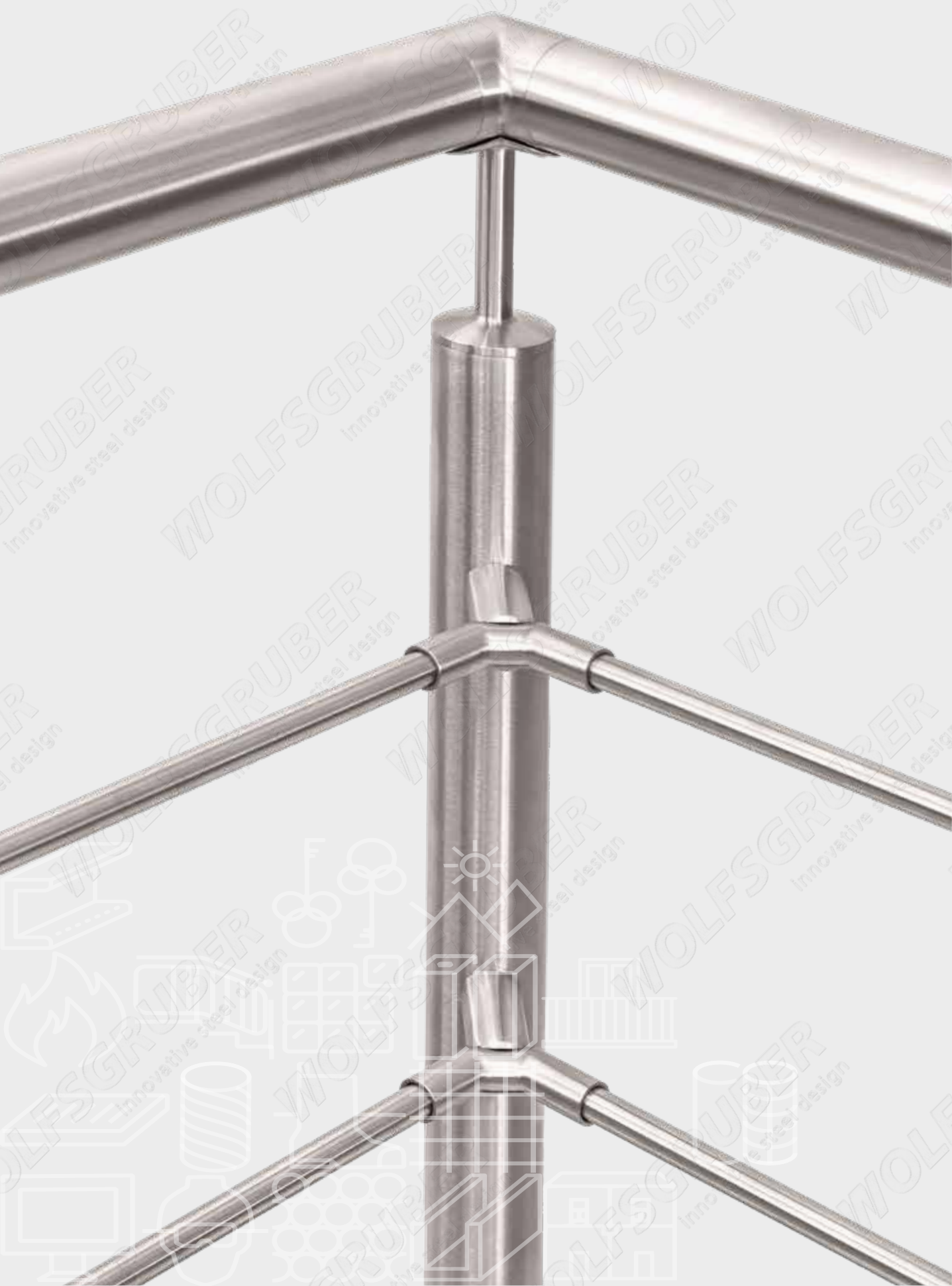


04 Geländerpfosten



05 Verschiedenes





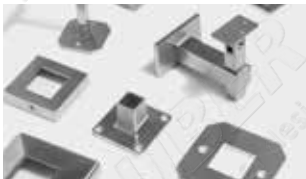
01 Geländerbau



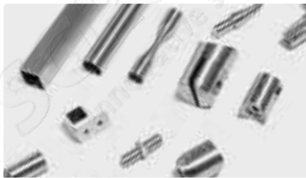
Stangenmaterial 32



runde Verbindungselemente 36



eckige Verbindungselemente 84



Füllungen 98



Zubehör 115

Rundrohr



304 | 1.4301

geschliffen

ART.	ZOLL	Ø	L	SCHWEISS-NAHT
20724-HF		12,0x1,5	3000	HF
20725-HF		12,0x1,5	6000	HF
20726		14,0x1,5	3000	TIG
20727		14,0x1,5	6000	TIG
20728		16,0x1,5	3000	TIG
20729		16,0x1,5	6000	TIG
20732		20,0x2,0	3000	HF
20733		20,0x2,0	6000	HF
20734	1/2"	21,3x2,0	3000	HF
20735	1/2"	21,3x2,0	6000	HF
20736		25,0x2,0	3000	HF
20737		25,0x2,0	6000	HF
20738	3/4"	26,9x2,0	3000	HF
20739	3/4"	26,9x2,0	6000	HF
20760		30,0x2,0	3000	HF
20761		30,0x2,0	6000	HF
20770-HF	1"	33,7x2,0	3000	HF
20770	1"	33,7x2,0	3000	TIG
20771-HF	1"	33,7x2,0	6000	HF
20771	1"	33,7x2,0	6000	TIG
20775	1"	33,7x2,6	3000	TIG
20776	1"	33,7x2,6	6000	TIG
20748		40,0x2,0	3000	HF
20749		40,0x2,0	6000	HF
20750-HF	1 1/4"	42,4x2,0	3000	HF
20750	1 1/4"	42,4x2,0	3000	TIG
20751-HF	1 1/4"	42,4x2,0	6000	HF
20751	1 1/4"	42,4x2,0	6000	TIG
20755	1 1/4"	42,4x2,6	3000	TIG
20756	1 1/4"	42,4x2,6	6000	TIG
20750-3	1 1/4"	42,4x3,0	3000	HF
20751-3	1 1/4"	42,4x3,0	6000	HF
20757-HF	1 1/2"	48,3x2,0	3000	HF
20757	1 1/2"	48,3x2,0	3000	TIG
20758-HF	1 1/2"	48,3x2,0	6000	HF
20758	1 1/2"	48,3x2,0	6000	TIG
20745	1 1/2"	48,3x2,6	3000	TIG
20746	1 1/2"	48,3x2,6	6000	TIG
20778	2"	60,3x2,5	3000	HF
20779	2"	60,3x2,5	6000	HF
20780	2"	60,3x2,0	3000	HF
20781	2"	60,3x2,0	6000	HF

Rundrohr



316 | 1.4401

geschliffen

ART.	ZOLL	Ø	L	SCHWEISS-NAHT
20724-V4A-HF		12,0x1,5	3000	HF
20725-V4A-HF		12,0x1,5	6000	HF
20734-V4A	1/2"	21,3x2,0	3000	TIG
20735-V4A	1/2"	21,3x2,0	6000	TIG
20738-V4A	3/4"	26,9x2,0	3000	TIG
20739-V4A	3/4"	26,9x2,0	6000	TIG
20770-V4A	1"	33,7x2,0	3000	TIG
20771-V4A	1"	33,7x2,0	6000	TIG
20750-V4A-HF	1 1/4"	42,4x2,0	3000	HF
20750-V4A	1 1/4"	42,4x2,0	3000	TIG
20751-V4A-HF	1 1/4"	42,4x2,0	6000	HF
20751-V4A	1 1/4"	42,4x2,0	6000	TIG
20757-V4A	1 1/2"	48,3x2,0	3000	TIG
20758-V4A	1 1/2"	48,3x2,0	6000	TIG

Rundrohr poliert



304 | 1.4301

poliert

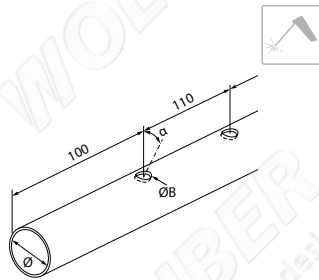
ART.	ZOLL	Ø	L	SCHWEISS-NAHT
20724-P-HF		12,0x1,5	3000	HF
20725-P-HF		12,0x1,5	6000	HF
20750-P	1 1/4"	42,4x2,0	3000	TIG
20751-P	1 1/4"	42,4x2,0	6000	TIG

316 | 1.4401

poliert

ART.	ZOLL	Ø	L	SCHWEISS-NAHT
20724-V4A-P-HF		12,0x1,5	3000	HF
20725-V4A-P-HF		12,0x1,5	6000	HF
20734-V4A-P	1/2"	21,3x2,0	3000	TIG
20735-V4A-P	1/2"	21,3x2,0	6000	TIG
20738-V4A-P	3/4"	26,9x2,0	3000	TIG
20739-V4A-P	3/4"	26,9x2,0	6000	TIG
20770-V4A-P	1"	33,7x2,0	3000	TIG
20771-V4A-P	1"	33,7x2,0	6000	TIG
20750-V4A-P	1 1/4"	42,4x2,0	3000	TIG
20751-V4A-P	1 1/4"	42,4x2,0	6000	TIG
20757-V4A-P	1 1/2"	48,3x2,0	3000	TIG
20758-V4A-P	1 1/2"	48,3x2,0	6000	TIG

Rundrohr einseitig gebohrt

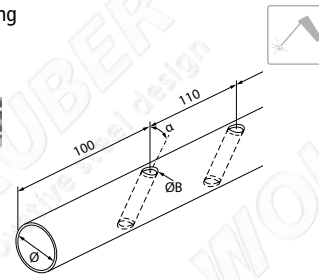


304 | 1.4301

geschliffen

ART.	ZOLL	Ø	Ø B LOCH	α	L
20782	1"	33,7x2,0	10	0°	2950
20782-I	1"	33,7x2,0	10	30°-35°	2950
20783	1"	33,7x2,0	12	0°	2950
20783-I	1"	33,7x2,0	12	30°-35°	2950
20785	1 1/4"	42,4x2,0	10	0°	2950
20785-I	1 1/4"	42,4x2,0	10	30°-35°	2950
20786	1 1/4"	42,4x2,0	12	0°	2950
20786-I	1 1/4"	42,4x2,0	12	30°-35°	2950
20787	1 1/4"	42,4x2,0	16	0°	2950

Rundrohr mit Durchgangsbohrung



304 | 1.4301

geschliffen

ART.	ZOLL	Ø	Ø B LOCH	α	L
20791	1"	33,7x2,0	10	0°	2950
20791-I	1"	33,7x2,0	10	30°-35°	2950
20793	1"	33,7x2,0	12	0°	2950
20793-I	1"	33,7x2,0	12	30°-35°	2950
20794	1 1/4"	42,4x2,0	10	0°	2950
20794-I	1 1/4"	42,4x2,0	10	30°-35°	2950
20795	1 1/4"	42,4x2,0	12	0°	2950
20795-I	1 1/4"	42,4x2,0	12	30°-35°	2950

Steckmuffe aus Kunststoff

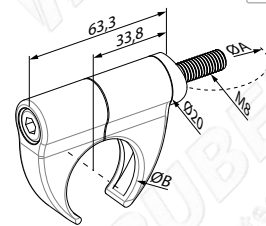


304 | 1.4301

geschliffen

ART.	Ø QUER GURTE	Ø B LOCH	FÜR ROHR	ROHR STÄRKE
20788	12	16	Ø 42,4	1,5-2,0
20789	12	16	☐	1,5-2,0

Rohrhalter
(Info 1)



304 | 1.4301

geschliffen

ART.	Ø A	Ø B
NEW 207842	42,4	33,7
NEW 207848	48,3	33,7
NEW 207800	☐	33,7

316 | 1.4401

geschliffen

ART.	Ø A	Ø B
NEW 207842-V4A	42,4	33,7
NEW 207848-V4A	48,3	33,7
NEW 207800-V4A	☐	33,7

316 | 1.4401

poliert

ART.	Ø A	Ø B
NEW 207842-V4A-P	42,4	33,7
NEW 207848-V4A-P	48,3	33,7
NEW 207800-V4A-P	☐	33,7

Info

gebohrte Rohre auf Maß



404



1

französische Balkone

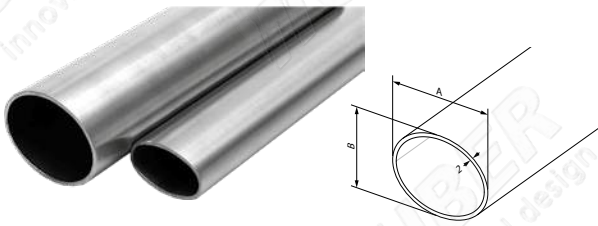


126



Rohre - Rundmaterial

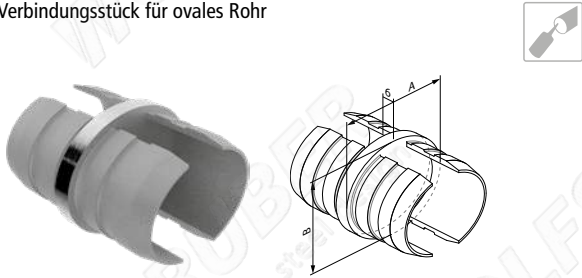
ovales Rohr



304 | 1.4301 geschliffen

ART.	A	B	L
NEW 20660	39	24	3000
NEW 20661	39	24	6000
NEW 20665	53	42,6	3000
NEW 20666	53	42,6	6000

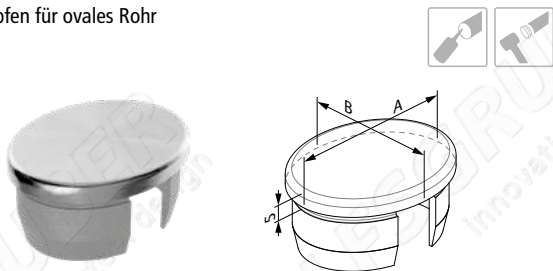
Verbindungsstück für ovales Rohr



304 | 1.4301 geschliffen

ART.	A	B
NEW 20662	39	24
NEW 20667	53	42,6

Stopfen für ovales Rohr



304 | 1.4301 geschliffen

ART.	A	B
NEW 20663	39	24
NEW 20668	53	42,6

Rundmaterial



304 | 1.4301 geschliffen

ART.	Ø	L
20648	8	3000
20649	8	6000
20650	10	3000
20651	10	6000
20652	12	3000
20653	12	6000
20654	14	3000
20655	14	6000
20656	16	3000
NEW 20657	16	6000

304 | 1.4301 poliert

ART.	Ø	L
20650-P	10	3000
20651-P	10	6000
20652-P	12	3000
20653-P	12	6000

316 | 1.4401 geschliffen

ART.	Ø	L
20650-V4A	10	3000
20651-V4A	10	6000
20652-V4A	12	3000
20653-V4A	12	6000

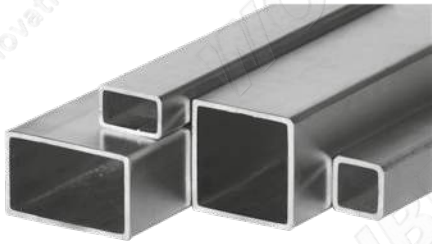
316 | 1.4401 poliert

ART.	Ø	L
20650-V4A-P	10	3000
20651-V4A-P	10	6000
20652-V4A-P	12	3000
20653-V4A-P	12	6000

Stangenmaterial

Vierkantrohre - Flachmaterial

Vierkantrohre



304 | 1.4301

geschliffen

ART.	∅	L	SCHWEISS-NAHT
20672	12x12x1,5	6000	HF
20674	20x20x2,0	6000	HF
20676	25x25x2,0	6000	HF
20678	30x30x2,0	6000	HF
20680	40x40x2,0	6000	HF
20681	50x50x2,0	6000	HF
20682	60x60x2,0	6000	HF
20690	30x20x2,0	6000	HF
20691	40x20x2,0	6000	HF
20692	40x30x2,0	6000	HF
20693	50x30x2,0	6000	HF
20694	60x40x2,0	6000	HF

316 | 1.4401

geschliffen

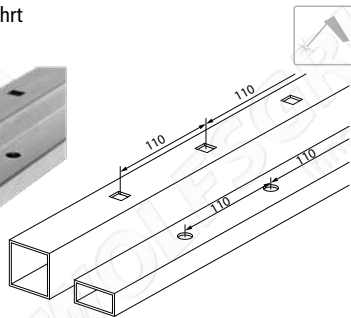
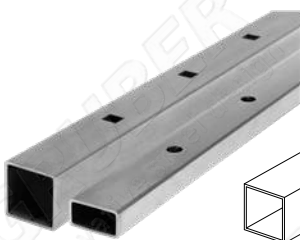
ART.	∅	L	SCHWEISS-NAHT
20672-V4A	12x12x1,5	6000	HF
20680-V4A	40x40x2,0	6000	HF

316 | 1.4401

poliert

ART.	∅	L	SCHWEISS-NAHT
20672-V4A-P	12x12x1,5	6000	HF
20680-V4A-P	40x40x2,0	6000	HF

Vierkantrohre einseitig gebohrt



304 | 1.4301

geschliffen

ART.	∅	Ø LÖCHER	L
20683	40x20x2,0	Ø12,3	2950
20684	40x20x2,0	Ø16,3	2950
20685	40x40x2,0	Ø12,3	2950
20686	40x40x2,0	Ø16,3	2950
20687	40x20x2,0	12x12	2950
20688	40x40x2,0	12x12	2950

Flachmaterial

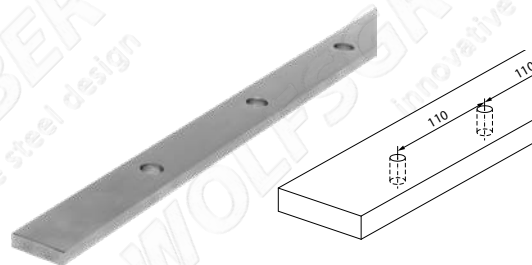


304 | 1.4301

geschliffen

ART.	∅	L
20621	20x3	4000
20622	20x5	4000
20623	20x8	4000
20619	25x4	4000
20620	25x8	4000
20625	30x5	4000
20624	30x8	4000
20626	30x10	4000
20608	40x5	4000
20609	40x6	4000
20610	40x8	4000
20612	40x10	4000
20611	50x5	4000
20613	50x8	4000
20614	50x10	4000
20615	60x5	4000
20617	60x8	4000
20616	60x10	4000

Flachmaterial gebohrt



304 | 1.4301

geschliffen

ART.	∅	Ø LÖCHER	L
20629	30x8	12,3	1960

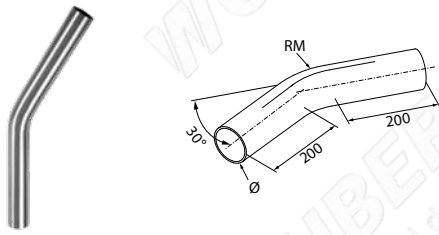
Info



Stangenmaterial

Rohrbögen

Rohrbogen 30°

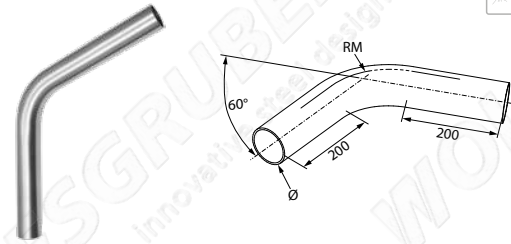


304 | 1.4301

geschliffen

ART.	ZOLL	Ø	RM
60030	3/4"	26,9x2,0	54
60130	1"	33,7x2,6	68
60230	1 1/4"	42,4x2,0	88
60330	1 1/4"	42,4x2,6	88
60430	1 1/2"	48,3x2,6	85

Rohrbogen 60°

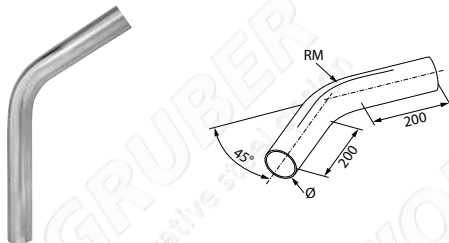


304 | 1.4301

geschliffen

ART.	ZOLL	Ø	RM
60060	3/4"	26,9x2,0	54
60160	1"	33,7x2,6	68
60260	1 1/4"	42,4x2,0	88
60360	1 1/4"	42,4x2,6	88
60460	1 1/2"	48,3x2,6	85

Rohrbogen 45°

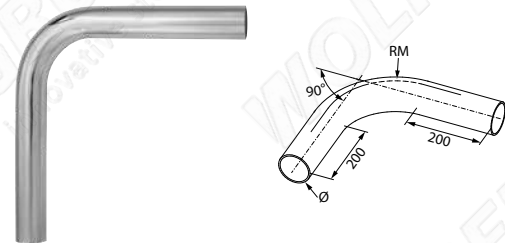


304 | 1.4301

geschliffen

ART.	ZOLL	Ø	RM
60045	3/4"	26,9x2,0	54
60145	1"	33,7x2,6	68
60245	1 1/4"	42,4x2,0	88
60345	1 1/4"	42,4x2,6	88
60445	1 1/2"	48,3x2,6	85

Rohrbogen 90°



304 | 1.4301

geschliffen

ART.	ZOLL	Ø	RM
60090	3/4"	26,9x2,0	54
60190	1"	33,7x2,6	68
60290	1 1/4"	42,4x2,0	88
60390	1 1/4"	42,4x2,6	88
60490	1 1/2"	48,3x2,6	85

runde Verbindungselemente

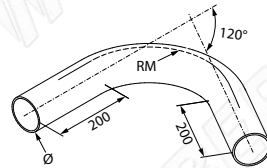
Info

Rohrbogen auf Maß

403

RM = mittlerer Radius

Rohrbogen 120°

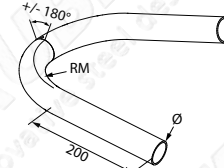


304 | 1.4301

geschliffen

ART.	ZOLL	Ø	RM
60012	3/4"	26,9x2,0	54
60112	1"	33,7x2,6	68
60212	1 1/4"	42,4x2,0	88
60312	1 1/4"	42,4x2,6	88
60412	1 1/2"	48,3x2,6	85

180° Rohrbogen einstellbar

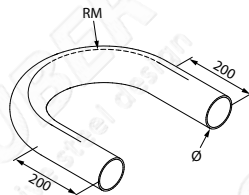


304 | 1.4301

geschliffen

ART.	ZOLL	Ø	RM
60319	1 1/4"	42,4x2,6	90
60329	1 1/4"	42,4x2,6	100
60339	1 1/4"	42,4x2,6	110
60349	1 1/4"	42,4x2,6	120

Rohrbogen 180°

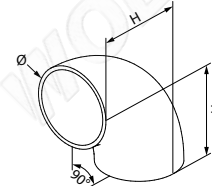


304 | 1.4301

geschliffen

ART.	ZOLL	Ø	RM
60018	3/4"	26,9x2,0	54
60118	1"	33,7x2,6	68
60218	1 1/4"	42,4x2,0	88
60308	1 1/4"	42,4x2,6	74
60318	1 1/4"	42,4x2,6	88
60328	1 1/4"	42,4x2,6	100
60338	1 1/4"	42,4x2,6	110
60348	1 1/4"	42,4x2,6	120
60368	1 1/4"	42,4x2,6	150
60378	1 1/4"	42,4x2,6	200
60418	1 1/2"	48,3x2,6	85

Anschweißbogen 90°



304 | 1.4301

roh

ART.	ZOLL	Ø	H
60010	3/4"	26,9x2,0	38
60020		30,0x2,0	37
60110	1"	33,7x2,0	38
60120		40,0x2,0	47
60210	1 1/4"	42,4x2,0	48
60410	1 1/2"	48,3x2,0	57
60510	2	60,3x2,0	75

304 | 1.4301

geschliffen

ART.	ZOLL	Ø	H
60011	3/4"	26,9x2,0	38
60021		30,0x2,0	37
60111	1"	33,7x2,0	38
60121		40,0x2,0	47
60211	1 1/4"	42,4x2,0	48
60411	1 1/2"	48,3x2,0	57
60511	2	60,3x2,0	75

316 | 1.4401

geschliffen

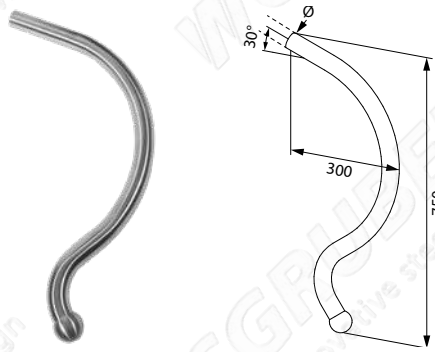
ART.	ZOLL	Ø	H
60211-V4A	1 1/4"	42,4x2,0	48
60411-V4A	1 1/2"	48,3x2,0	57



runde Verbindungselemente

Anfänger

Anfänger in Steigung

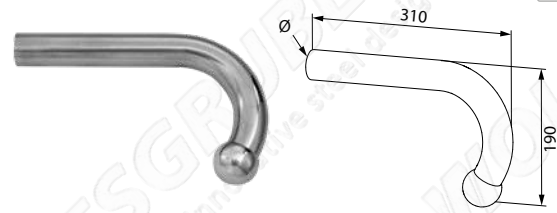


304 | 1.4301

geschliffen

ART.	Ø
60101	33,7x2,6
60201	42,4x2,6

Anfänger



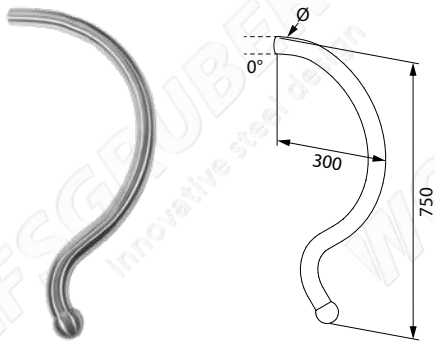
304 | 1.4301

geschliffen

ART.	Ø
60100	33,7x2,6
60200	42,4x2,0
60300	42,4x2,6

runde Verbindungselemente

Anfänger in Ebene



304 | 1.4301

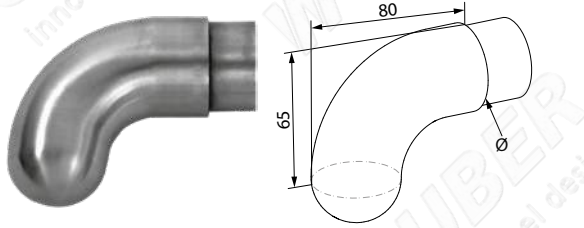
geschliffen

ART.	Ø
60105	33,7x2,6
60205	42,4x2,6

Info



Endstück abgerundet lang

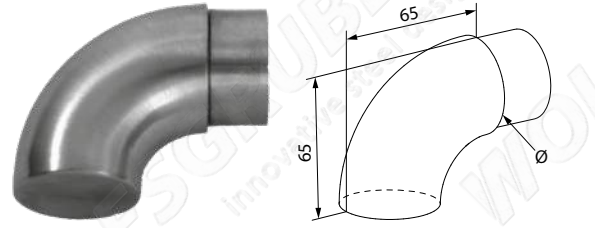


304 | 1.4301

geschliffen

ART.	Ø
60202	42,4x2,0

Endstück gerade

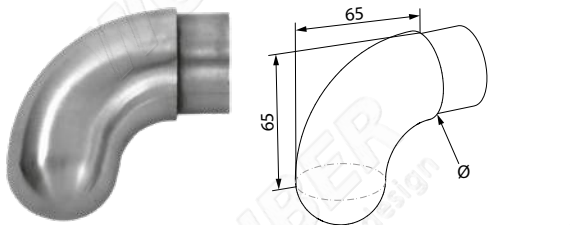


304 | 1.4301

geschliffen

ART.	Ø
60208	33,7x2,0
60203N	42,4x2,0

Endstück abgerundet



304 | 1.4301

geschliffen

ART.	Ø
60206	33,7x2,0
60207	42,4x2,0

316 | 1.4401

geschliffen

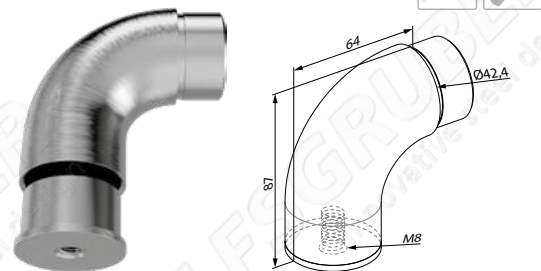
ART.	Ø
60206-V4A	33,7x2,0
60207-V4A	42,4x2,0

316 | 1.4401

poliert

ART.	Ø
60206-V4A-P	33,7x2,0
60207-V4A-P	42,4x2,0

Anschlussbogen
(Info 1)



304 | 1.4301

geschliffen

NEW

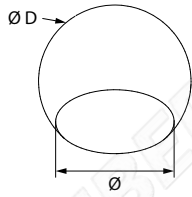
ART.	Ø
60209	42,4

Info



Rohrabschlussstopfen

Rohrabschluss-Kugel



304 | 1.4301

geschliffen

ART.	Ø	Ø D
61002	33,7	45
61006	42,4	55
61008	48,3	60

316 | 1.4401

geschliffen

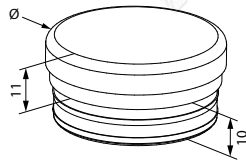
ART.	Ø	Ø D
61002-V4A	33,7	45
61006-V4A	42,4	55
61008-V4A	48,3	60

316 | 1.4401

poliert

ART.	Ø	Ø D
61002-V4A-P	33,7	45
61006-V4A-P	42,4	55
61008-V4A-P	48,3	60

Stopfen flach
(Info 1)

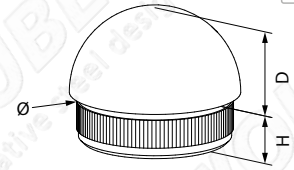


304 | 1.4301

geschliffen

ART.	Ø
61261	33,7x2,0
61265	42,4x2,0
61267	48,3x2,0

Stopfen halbrund



304 | 1.4301

geschliffen

ART.	Ø	D	H
61030	26,9x2,0	13,5	9
61031	33,7x2,0	17	10
61032	33,7x2,6	17	10
61035	42,4x2,0	21	10
61036	42,4x2,6	21	10
61037	48,3x2,0	24	10
61038	48,3x2,6	24	10

316 | 1.4401

geschliffen

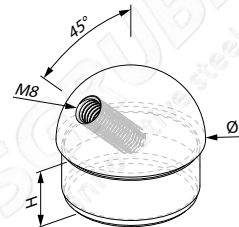
ART.	Ø	D	H
61031-V4A	33,7x2,0	17	10
61035-V4A	42,4x2,0	21	10

316 | 1.4401

poliert

ART.	Ø	D	H
61031-V4A-P	33,7x2,0	17	10
61035-V4A-P	42,4x2,0	21	10

Stopfen halbrund mit Gewinde
(Info 2)



304 | 1.4301

geschliffen

ART.	Ø	H
NEW 61034	42,4x2,0	25

316 | 1.4401

geschliffen

ART.	Ø	H
NEW 61034-V4A	42,4x2,0	25

316 | 1.4401

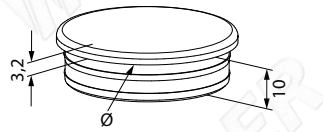
poliert

ART.	Ø	H
NEW 61034-V4A-P	42,4x2,0	25

Info



Stopfen flach

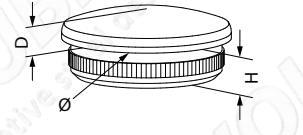


304 | 1.4301

geschliffen

ART.	Ø
61202	12,0x1,5
61203	14,0x1,5
61208	20,0x2,0
61210	26,9x2,0
61211	33,7x2,0
61215	42,4x2,0
61217	48,3x2,0
NEW 61218	60,3x2,0
61219	60,3x2,5

Stopfen gewölbt



304 | 1.4301

geschliffen

ART.	Ø	D	H
61090	26,9x2,0	5	8
61091	33,7x2,0	5	12
61092	33,7x2,6	5	12
61095	42,4x2,0	6	9
61096	42,4x2,6	6	10
61097	48,3x2,0	7,5	12
61098	48,3x2,6	7,5	11

316 | 1.4401

geschliffen

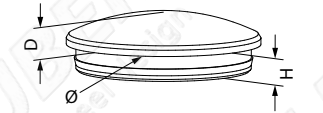
ART.	Ø	D	H
61090-V4A	26,9x2,0	5	8
61091-V4A	33,7x2,0	5	12
61095-V4A	42,4x2,0	6	10
61097-V4A	48,3x2,0	7,5	10

316 | 1.4401

poliert

ART.	Ø	D	H
61090-V4A-P	26,9x2,0	5	8
61091-V4A-P	33,7x2,0	5	12
61095-V4A-P	42,4x2,0	6	10
61097-V4A-P	48,3x2,0	7,5	10

Stopfen gewölbt Vollmaterial



304 | 1.4301

geschliffen

ART.	Ø	D	H
NEW 61281	33,7x2,0	4	5
NEW 61285	42,4x2,0	4	5

Stopfen gewölbt



304 | 1.4301

geschliffen

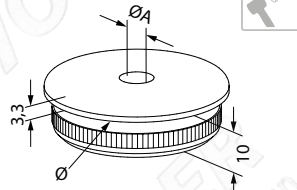
ART.	Ø	D	H
61242	12,0x1,5	3	6
61243	14,0x1,5	3	6
61250	30,0x2,0	5	6
61251	33,7x2,0	6	6
61254	40,0x2,0	6,5	6
61255	42,4x2,0	7	6
61255-3	42,4x3,0	7	6
61257	48,3x2,0	8	6

Info



Rohrabschlusstopfen

Stopfen mit Bohrung

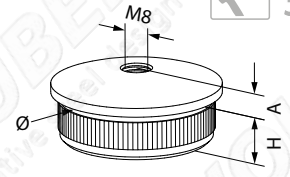


304 | 1.4301

geschliffen

ART.	Ø	Ø A
61231	33,7x2,0	10
61235	42,4x2,0	10
61237	48,3x2,0	10
61232	33,7x2,0	12
61236	42,4x2,0	12
61238	48,3x2,0	12

Stopfen mit Gewindebohrung

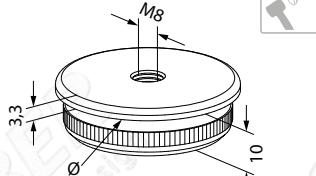


304 | 1.4301

geschliffen

ART.	Ø	A	H
61080	26,9x2,0	3,0	10
61081	33,7x2,0	5,0	12
61082	33,7x2,6	5,0	12
61085	42,4x2,0	6,0	12
61086	42,4x2,6	6,0	12
61085-3	42,4x3,0	6,0	12
61087	48,3x2,0	7,5	12
61088	48,3x2,6	7,5	12

Stopfen mit Gewindebohrung



304 | 1.4301

geschliffen

ART.	Ø
61220	26,9x2,0
61221	33,7x2,0
61225	42,4x2,0
61227	48,3x2,0
61229	60,3x2,5

316 | 1.4401

geschliffen

ART.	Ø	A	H
61081-V4A	33,7x2,0	5,0	12
61085-V4A	42,4x2,0	6,0	10
61087-V4A	48,3x2,0	7,5	10

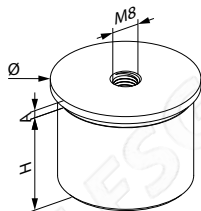
316 | 1.4401

poliert

ART.	Ø	A	H
61081-V4A-P	33,7x2,0	5,0	12
61085-V4A-P	42,4x2,0	6,0	12
61087-V4A-P	48,3x2,0	7,5	12

runde Verbindungselemente

Stopfen flach mit Gewindebohrung



304 | 1.4301

geschliffen

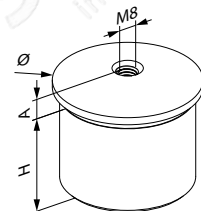
ART.	Ø	A	H
NEW 61223	33,7x2,0	2	30
NEW 61224	42,4x2,0	2	30

316 | 1.4401

geschliffen

ART.	Ø	A	H
NEW 61223-V4A	33,7x2,0	2	30
NEW 61224-V4A	42,4x2,0	2	30

Stopfen gewölbt mit Gewindebohrung



304 | 1.4301

geschliffen

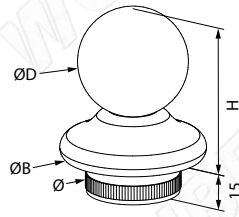
ART.	Ø	A	H
NEW 61083	33,7x2,0	5	30
NEW 61084	42,4x2,0	6	30

316 | 1.4401

geschliffen

ART.	Ø	A	H
NEW 61083-V4A	33,7x2,0	5	30
NEW 61084-V4A	42,4x2,0	6	30

Kugelrohrknopf



304 | 1.4301

geschliffen

ART.	Ø	H	Ø D	Ø B
61071	33,7x2,0	57	40	49,5
61072	33,7x2,6	57	40	49,5
61075	42,4x2,0	62	45	59,5
61076	42,4x2,6	62	45	59,5
61077	48,3x2,0	67	50	59,5
61078	48,3x2,6	67	50	59,5

Schale



304 | 1.4301

geschliffen

ART.	Ø	H
64121	21x2,0	5
64126	27x2,0	5
64133	33x2,0	6
64142	42x2,0	7
64148	48x2,0	8
64152	52x2,0	8
64160	60x2,0	9

316 | 1.4401

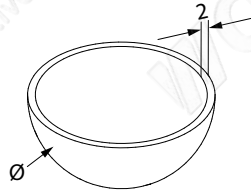
geschliffen

ART.	Ø	H
64142-V4A	42x2,0	7
64148-V4A	48x2,0	8



runde Verbindungselemente

Halbkugel



304 | 1.4301

roh

ART.	Ø
65632	33,7
65633	40
65634	42,4
65635	48,3
65636	50
65637	60
65638	70
65639	80

Schale



304 | 1.4301

roh

ART.	Ø	H	S
64360	60,3	20	2
64376	76,1	25	2
64389	88,9	28	2
64314	114,3	30	2
64339	139,7	33	2
64368	168,3	40	2

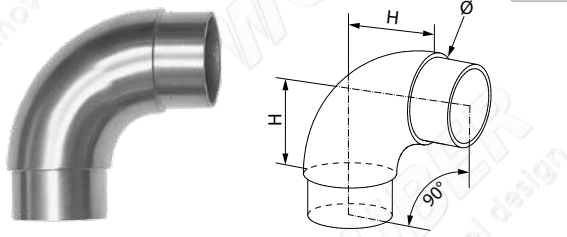
Info

Zubehör



Steckverbindungen

Eckverbinder 90°



304 | 1.4301

geschliffen

ART.	Ø	H
62302	33,7x2,0	35
62306	42,4x2,0	45
62307	48,3x2,0	50

316 | 1.4401

geschliffen

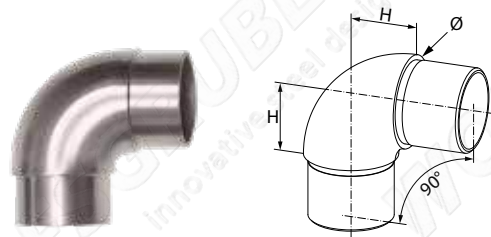
ART.	Ø	H
62306-V4A	42,4x2,0	45
62307-V4A	48,3x2,0	50

316 | 1.4401

poliert

ART.	Ø	H
62306-V4A-P	42,4x2,0	45
62307-V4A-P	48,3x2,0	50

Eckverbinder 90°



304 | 1.4301

geschliffen

ART.	Ø	H
62301	33,7x2,0	25
62305	42,4x2,0	30
62308	48,3x2,0	35

316 | 1.4401

geschliffen

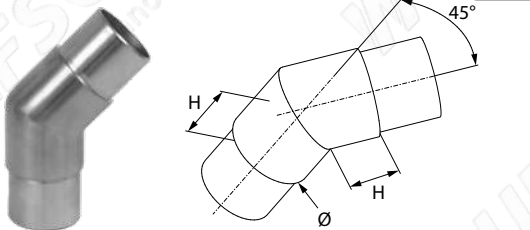
ART.	Ø	H
62301-V4A	33,7x2,0	25
62305-V4A	42,4x2,0	30
62308-V4A	48,3x2,0	35

316 | 1.4401

poliert

ART.	Ø	H
62301-V4A-P	33,7x2,0	25
62305-V4A-P	42,4x2,0	30
62308-V4A-P	48,3x2,0	35

Eckverbinder 45°



304 | 1.4301

geschliffen

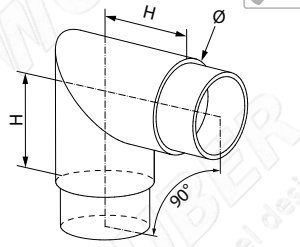
ART.	Ø	H
62342	33,7x2,0	25
62345	42,4x2,0	30
62347	48,3x2,0	35

316 | 1.4401

geschliffen

ART.	Ø	H
62345-V4A	42,4x2,0	30

Eckverbinder 90°



304 | 1.4301

geschliffen

ART.	Ø	H
62329	26,9x2,0	25
62322	33,7x2,0	25
62326	42,4x2,0	30
62327	48,3x2,0	35

316 | 1.4401

geschliffen

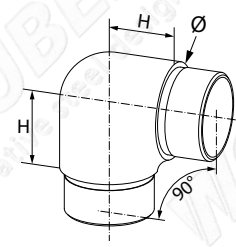
ART.	Ø	H
62323-V4A	21,3x2,0	25
62329-V4A	26,9x2,0	25
62322-V4A	33,7x2,0	25
62326-V4A	42,4x2,0	30
62327-V4A	48,3x2,0	35

316 | 1.4401

poliert

ART.	Ø	H
62323-V4A-P	21,3x2,0	25
62329-V4A-P	26,9x2,0	25
62322-V4A-P	33,7x2,0	25
62326-V4A-P	42,4x2,0	30
62327-V4A-P	48,3x2,0	35

Eckverbinder 90°



304 | 1.4301

geschliffen

ART.	Ø	H
62321	33,7x2,0	25
62325	42,4x2,0	30
62328	48,3x2,0	35

316 | 1.4401

geschliffen

ART.	Ø	H
62321-V4A	33,7x2,0	25
62325-V4A	42,4x2,0	30
62328-V4A	48,3x2,0	35

316 | 1.4401

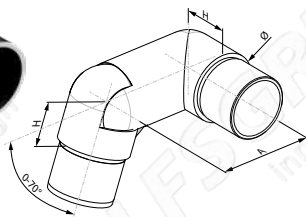
poliert

ART.	Ø	H
62321-V4A-P	33,7x2,0	25
62325-V4A-P	42,4x2,0	30
62328-V4A-P	48,3x2,0	35



runde Verbindungselemente

Eckverbinder regulierbar links



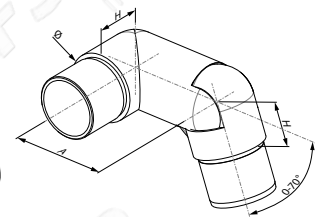
316 | 1.4401

geschliffen

NEW

ART.	Ø	A	H
62330-V4A	42,4x2,0	60	29

Eckverbinder regulierbar rechts
(Info 1)



316 | 1.4401

geschliffen

NEW

ART.	Ø	A	H
62331-V4A	42,4x2,0	60	29

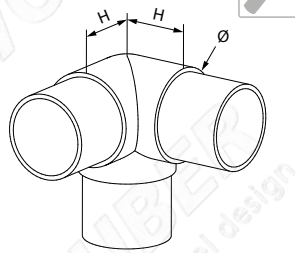
Info



1

Steckverbindungen

Eckverbinder für drei Rohre



304 | 1.4301

geschliffen

ART.	Ø	H
62332	33,7x2,0	25
62336	42,4x2,0	30
62337	48,3x2,0	35

316 | 1.4401

geschliffen

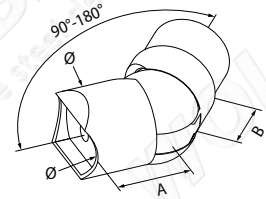
ART.	Ø	H
62336-V4A	42,4x2,0	30
62337-V4A	48,3x2,0	35

316 | 1.4401

poliert

ART.	Ø	H
62336-V4A-P	42,4x2,0	30
62337-V4A-P	48,3x2,0	35

Verbindungselement mit Gelenk
(Info 1)



304 | 1.4301

geschliffen

ART.	Ø	A	B
62395	42,4x2,0	35	27

316 | 1.4401

geschliffen

ART.	Ø	A	B
62392-V4A	33,7x2,0	30	22
62395-V4A	42,4x2,0	35	27

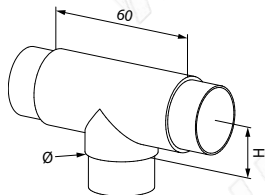
316 | 1.4401

poliert

ART.	Ø	A	B
62392-V4A-P	33,7x2,0	30	22
62395-V4A-P	42,4x2,0	35	27

runde Verbindungselemente

T Verbinder
(Info 2)

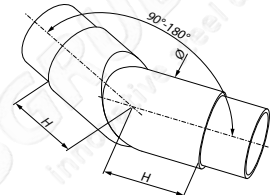


304 | 1.4301

geschliffen

ART.	Ø	H
62386	42,4x2,0	30

Verbindungselement regulierbar
(Info 3)



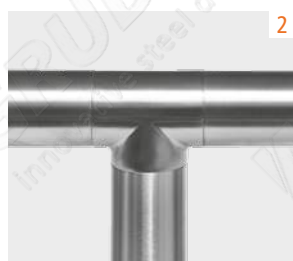
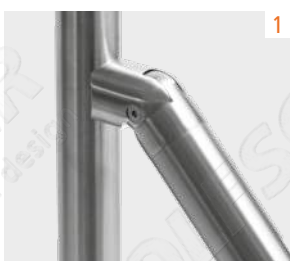
304 | 1.4301

geschliffen

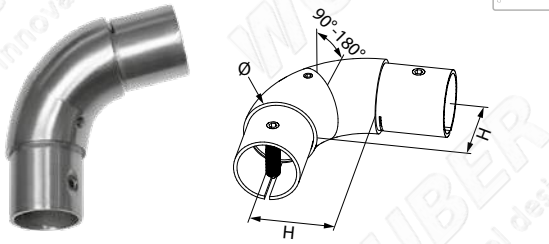
NEW

62398	42,4x2,0	38
-------	----------	----

Info



Rohrbogen verdrehbar



304 | 1.4301

geschliffen

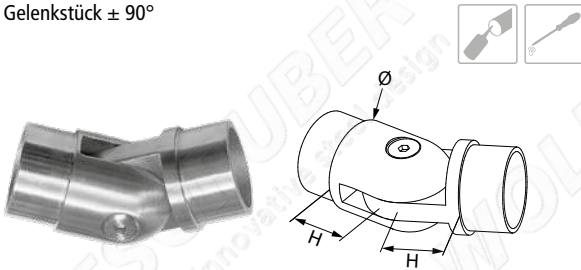
ART.	Ø	H
62102	33,7x2,0	43
62105	42,4x2,0	43
62106	42,4x2,6	43
62107	48,3x2,0	43

316 | 1.4401

geschliffen

ART.	Ø	H
62105-V4A	42,4x2,0	43

Gelenkstück ± 90°



304 | 1.4301

geschliffen

ART.	Ø	H
62312	33,7x2,0	22
62316	42,4x2,0	27
62317	48,3x2,0	30

316 | 1.4401

geschliffen

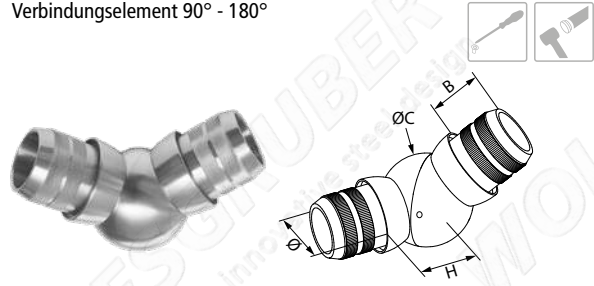
ART.	Ø	H
62312-V4A	33,7x2,0	22
62316-V4A	42,4x2,0	27
62317-V4A	48,3x2,0	30

316 | 1.4401

poliert

ART.	Ø	H
62312-V4A-P	33,7x2,0	22
62316-V4A-P	42,4x2,0	27
62317-V4A-P	48,3x2,0	30

Verbindungselement 90° - 180°



304 | 1.4301

geschliffen

ART.	Ø	H	Ø C	B
62133	33,7x2,0	30	45	33
62135	42,4x2,0	33	55	35
62136	42,4x2,6	33	55	35

Verbindungselement 90° - 180°



304 | 1.4301

geschliffen

ART.	Ø	H
62122	33,7x2,0	24
62125	42,4x2,0	27
62127	48,3x2,0	35

316 | 1.4401

geschliffen

ART.	Ø	H
62125-V4A	42,4x2,0	27
62127-V4A	48,3x2,0	35

316 | 1.4401

poliert

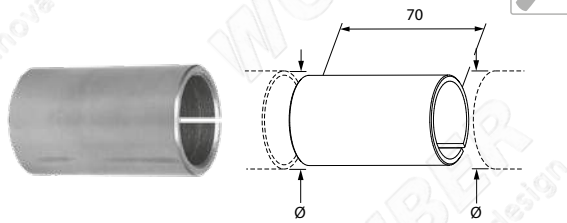
ART.	Ø	H
62125-V4A-P	42,4x2,0	27
62127-V4A-P	48,3x2,0	35



runde Verbindungselemente

gerade Steckverbindungen

Steckverbinder

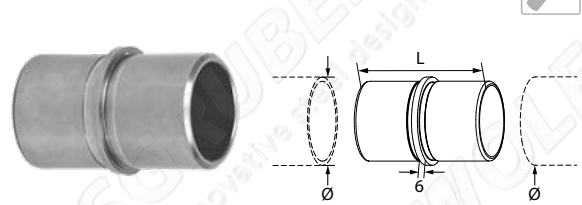


304 | 1.4301

roh

ART.	Ø
62031	33,7x2,0
62032	33,7x2,6
62035	42,4x2,0
62036	42,4x2,6
62037	48,3x2,0
62038	48,3x2,6

Steckverbinder mit Ring



304 | 1.4301

geschliffen

ART.	Ø	L
NEW 62050	26,9x2,0	56
62051	33,7x2,0	65
62055	42,4x2,0	65
62057	48,3x2,0	65

316 | 1.4401

geschliffen

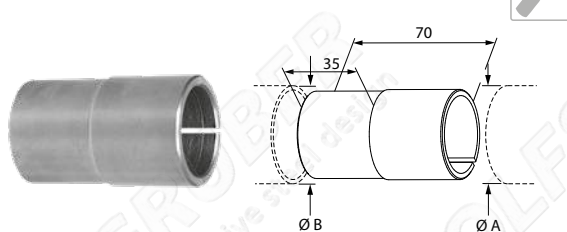
ART.	Ø	L
NEW 62050-V4A	26,9x2,0	56
62051-V4A	33,7x2,0	65
62055-V4A	42,4x2,0	65
62057-V4A	48,3x2,0	65

316 | 1.4401

poliert

ART.	Ø	L
62050-V4A-P	26,9x2,0	56
62051-V4A-P	33,7x2,0	65
62055-V4A-P	42,4x2,0	65
62057-V4A-P	48,3x2,0	65

Steckverbinder mit Versatz



304 | 1.4301

roh

ART.	Ø A	Ø B
62020	33,7x2,0	33,7x2,6
62026	42,4x2,0	42,4x2,6
62028	48,3x2,0	48,3x2,6

Info



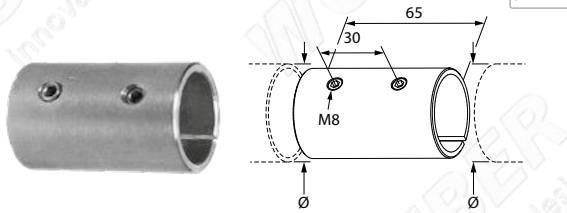
Zur Reinigung und Pflege

367



gerade Steckverbindungen

Steckverbinder mit Klemmschraube

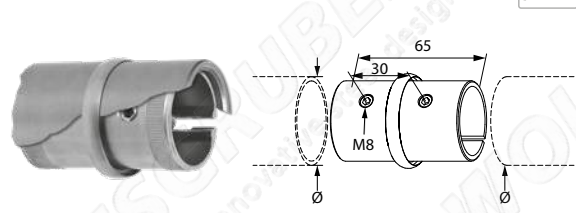


304 | 1.4301

roh

ART.	Ø
62011	33,7x2,0
62012	33,7x2,6
62015	42,4x2,0
62016	42,4x2,6
62017	48,3x2,0
62018	48,3x2,6

Steckverbinder mit Ring und Klemmschraube



304 | 1.4301

geschliffen

ART.	Ø
62041	33,7x2,0
62045	42,4x2,0
62047	48,3x2,0

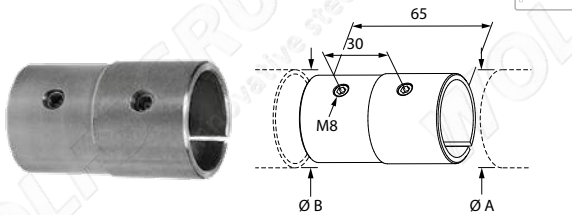


316 | 1.4401

roh

ART.	Ø
62015-V4A	42,4x2,0
62017-V4A	48,3x2,0

Steckverbinder mit Versatz und Klemmschrauben



304 | 1.4301

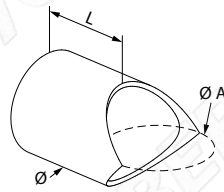
roh

ART.	Ø A	Ø B
62002	33,7x2,0	33,7x2,6
62006	42,4x2,0	42,4x2,6
62008	48,3x2,0	48,3x2,6

runde Verbindungselemente

Rohrverbindungsstücke

Distanzstück einseitig gefräst

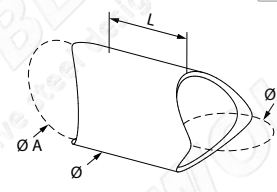


304 | 1.4301

geschliffen

ART.	Ø A	Ø	L
62662	33,7	33,7	40
62662-V (*)	33,7	33,7	20-200
62663	42,4	33,7	40
62663-V (*)	42,4	33,7	20-200
62666	42,4	42,4	40
62666-V (*)	42,4	42,4	20-200
62667	48,3	42,4	40
62667-V (*)	48,3	42,4	20-200

Distanzstück mit Fräsung 90° gedreht



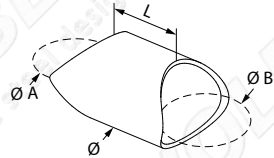
304 | 1.4301

geschliffen

ART.	Ø A	Ø B	Ø	L
62652	33,7	33,7	33,7	40
62652-V (*)	33,7	33,7	33,7	20-200
62653	33,7	42,4	33,7	40
62653-V (*)	33,7	42,4	33,7	20-200
62656	42,4	42,4	42,4	40
62656-V (*)	42,4	42,4	42,4	20-200

runde Verbindungselemente

Distanzstück zweiseitig gefräst

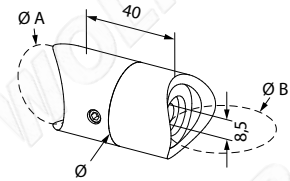


304 | 1.4301

geschliffen

ART.	Ø A	Ø B	Ø	L
62642	33,7	33,7	33,7	40
62642-V (*)	33,7	33,7	33,7	20-200
62643	33,7	42,4	33,7	40
62643-V (*)	33,7	42,4	33,7	20-200
62646	42,4	42,4	42,4	40
62646-V (*)	42,4	42,4	42,4	20-200
62647	42,4	48,3	42,4	40
62647-V (*)	42,4	48,3	42,4	20-200
62648	48,3	48,3	48,3	40
62648-V (*)	48,3	48,3	48,3	20-200

Distanzstück drehbar mit Klemmschraube



304 | 1.4301

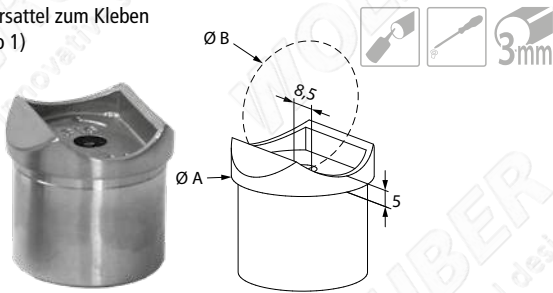
geschliffen

ART.	Ø A	Ø B	Ø
62622	33,7	33,7	33,7
62623	33,7	42,4	33,7
62626	42,4	42,4	42,4
62627	42,4	48,3	42,4
62628	48,3	48,3	48,3

Info

(*) bei Bestellung Länge L angeben

Rohrsattel zum Kleben
(Info 1)



304 | 1.4301

geschliffen

ART.	Ø A	Ø B
62601	33,7x2,0	33,7
62605	42,4x2,0	42,4
62606	42,4x2,6	42,4
62603	33,7x2,0	42,4
62604	42,4x2,0	48,3
62607	42,4x2,6	48,3
62604-3	42,4x3,0	48,3

316 | 1.4401

geschliffen

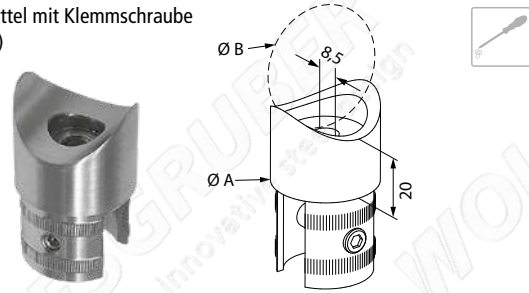
ART.	Ø A	Ø B
62604-V4A	42,4x2,0	48,3
62605-V4A	42,4x2,0	42,4
62608-V4A	48,3x2,0	48,3

316 | 1.4401

poliert

ART.	Ø A	Ø B
62604-V4A-P	42,4x2,0	48,3
62605-V4A-P	42,4x2,0	42,4
62608-V4A-P	48,3x2,0	48,3

Rohrsattel mit Klemmschraube
(Info 2)

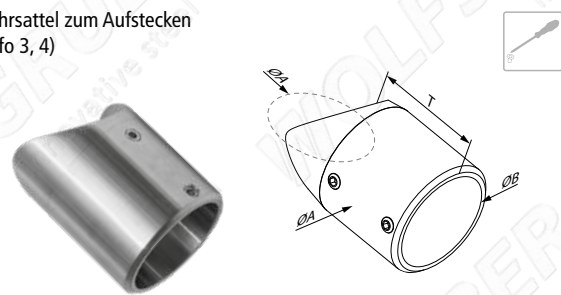


304 | 1.4301

geschliffen

ART.	Ø A	Ø B
62631	33,7x2,0	33,7
62632	33,7x2,6	33,7
62635	42,4x2,0	42,4
62636	42,4x2,6	42,4
62633	33,7x2,0	42,4
62634	33,7x2,6	42,4

Rohrsattel zum Aufstecken
(Info 3, 4)



304 | 1.4301

geschliffen

ART.	Ø A	Ø B	T
NEW 62391	33,7	33,7	39
NEW 62393	42,4	33,7	39
NEW 62396	42,4	42,4	39

316 | 1.4401

geschliffen

ART.	Ø A	Ø B	T
NEW 62391-V4A	33,7	33,7	39
NEW 62393-V4A	42,4	33,7	39
NEW 62396-V4A	42,4	42,4	39

316 | 1.4401

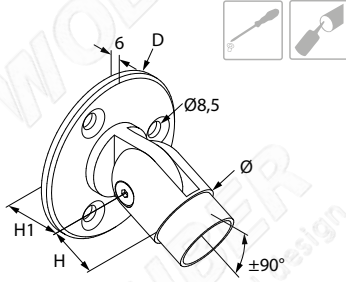
poliert

ART.	Ø A	Ø B	T
NEW 62391-V4A-P	33,7	33,7	39
NEW 62393-V4A-P	42,4	33,7	39
NEW 62396-V4A-P	42,4	42,4	39

Info



Wandhalter mit Gelenk
(Platte mit 3 Löchern)

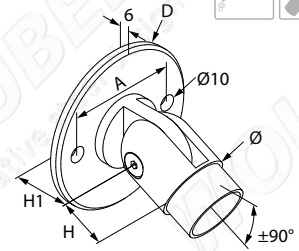


304 | 1.4301

geschliffen

ART.	Ø	H	H1	D	A
62324	42,4x2,0	27	34	83	62

Wandhalter mit Gelenk
(Platte mit 2 Löchern)

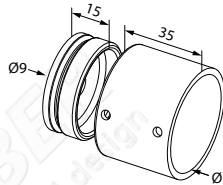


304 | 1.4301

geschliffen

ART.	Ø	H	H1	D	A
62318	33,7x2,0	23	27	80	50
62320	42,4x2,0	27	33	100	70
62319	48,3x2,0	30	35	100	70

Wandbefestigung
(Info 1)



304 | 1.4301

geschliffen

ART.	Ø
62612	33,7
62614	42,4
62619	48,3

316 | 1.4401

geschliffen

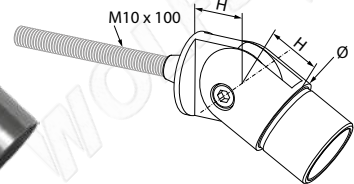
ART.	Ø
62612-V4A	33,7
62614-V4A	42,4
62619-V4A	48,3

316 | 1.4401

poliert

ART.	Ø
62612-V4A-P	33,7
62614-V4A-P	42,4
62619-V4A-P	48,3

Wandhalter mit Gelenk



304 | 1.4301

geschliffen

ART.	Ø	H
62313	33,7x2,0	22
62314	42,4x2,0	27
62315	48,3x2,0	30

316 | 1.4401

geschliffen

ART.	Ø	H
62314-V4A	42,4x2,0	27
62315-V4A	48,3x2,0	30

316 | 1.4401

poliert

ART.	Ø	H
62314-V4A-P	42,4x2,0	27
62315-V4A-P	48,3x2,0	30

Info



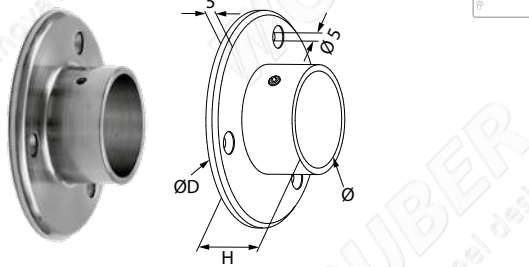
Zur Reinigung und Pflege

367



1

Wandflansch mit Ronde



304 | 1.4301 geschliffen

ART.	Ø	H	Ø D
62352	33,7	30	85
NEW 62355	42,4	28	80
62356	42,4	30	95
62357	48,3	35	100

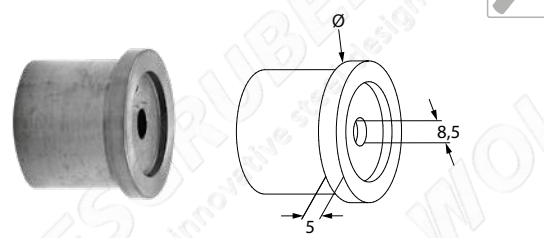
316 | 1.4401 geschliffen

ART.	Ø	H	Ø D
NEW 62355-V4A	42,4	28	80
62356-V4A	42,4	30	95
62357-V4A	48,3	35	100

316 | 1.4401 poliert

ART.	Ø	H	Ø D
NEW 62355-V4A-P	42,4	28	80
62356-V4A-P	42,4	30	95
62357-V4A-P	48,3	35	100

Wandflansch



304 | 1.4301 geschliffen

ART.	Ø
62611	33,7x2,0
62615	42,4x2,0
62616	42,4x2,6
62617	48,3x2,0
62618	48,3x2,6

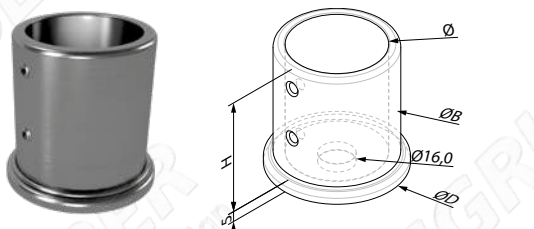
316 | 1.4401 geschliffen

ART.	Ø
62611-V4A	33,7x2,0
62615-V4A	42,4x2,0
62617-V4A	48,3x2,0

316 | 1.4401 poliert

ART.	Ø
62611-V4A-P	33,7x2,0
62615-V4A-P	42,4x2,0
62617-V4A-P	48,3x2,0

Befestigungshülse
(Info 1)



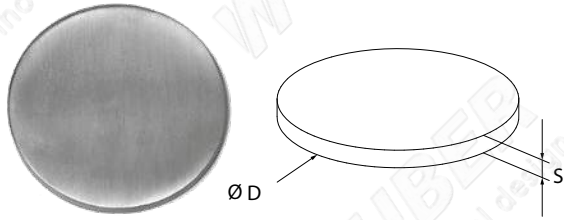
304 | 1.4301 geschliffen

ART.	Ø	H	Ø B	Ø D
NEW 62358	33,7	55	44	52
NEW 62359	42,4	55	53	61



Ronden - Ankerplatten

Ronde



304 | 1.4301

gestanz, Längsschliff

ART.	Ø D	S
64233	33	4
64235	35	4
64240	40	4
64242	42	4
64245	45	4
64248	48	4
64250	50	4
64252	52	4
64260	60	4
64269	70	4
64270	70	6
64279	80	4
64280	80	6
64290	100	6
64292	120	6

304 | 1.4301

gelasert, Längsschliff

ART.	Ø D	S
64281	80	8
64291	100	8
64284	100	10
64293	120	8
64285	120	10
64294	140	6
64295	140	8
64296	140	10
64297	150	8
64298	150	10

316 | 1.4401

gestanz, Längsschliff

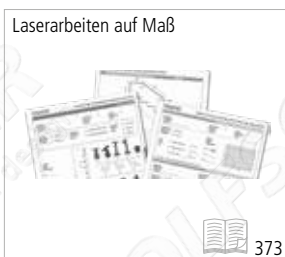
ART.	Ø D	S
64242-V4A	42	4
64248-V4A	48	4
64290-V4A	100	6

316 | 1.4401

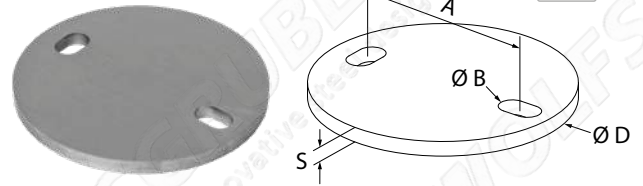
gelasert, Längsschliff

ART.	Ø D	S
64291-V4A	100	8

Info



Ankerplatte mit 2 Langlöchern



304 | 1.4301

gelasert, Längsschliff

ART.	Ø D	A	Ø B	S
62532	80	56	9	6
62534	100	72	10,5	6
62536	100	72	10,5	8
62537	120	85	10,5	8
65127	120	84,5	13	10

304 | 1.4301

gelasert, Rundschliff

NEW

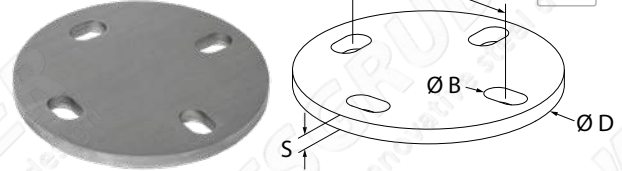
ART.	Ø D	A	Ø B	S
62534-R	100	72	10,5	6

316 | 1.4401

gelasert, Längsschliff

ART.	Ø D	A	Ø B	S
62532-V4A	80	56	9	6
62534-V4A	100	72	10,5	6
62536-V4A	100	72	10,5	8
62537-V4A	120	85	10,5	8

Ankerplatte mit 4 Langlöchern



304 | 1.4301

gelasert, Längsschliff

ART.	Ø D	A	B	S
62538	80	56	9	6
62539	100	72	10,5	6
65104	100	72	10,5	8
65125	120	84,5	10,5	8
65126	120	84,5	13	10
65152	150	105	13	10

316 | 1.4401

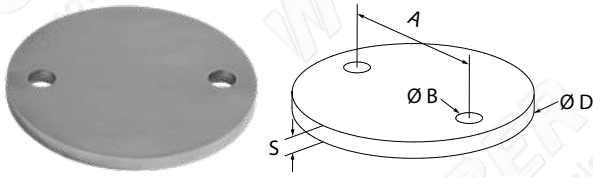
gelasert, Längsschliff

ART.	Ø D	A	B	S
62538-V4A	80	56	9	6
62539-V4A	100	72	10,5	6



runde Verbindungselemente

Ankerplatte mit 2 Bohrungen

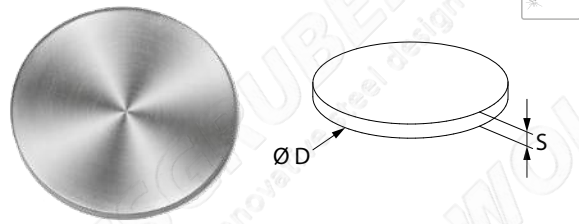


304 | 1.4301

gelasert, Längsschliff

ART.	Ø D	A	Ø B	S
NEW 62533	80	56	8,5	6
NEW 62535	100	72	10,5	6
NEW 62535-12	100	72	12,5	6
NEW 65101	100	72	10,5	8
NEW 65121	120	84,5	10,5	8
NEW 65122	120	84,5	13	10

Ronde



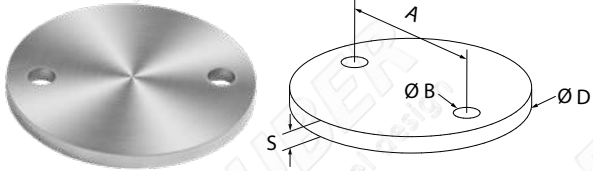
304 | 1.4301

Rundschliff

ART.	Ø D	S
NEW 64269-R	70	4
NEW 64280-R	80	6
NEW 64290-R	100	6
NEW 64292-R	120	6



Ankerplatte mit 2 Bohrungen

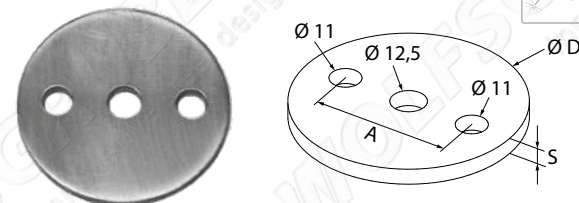


304 | 1.4301

Rundschliff

ART.	Ø D	A	Ø B	S
NEW 62533-R	80	56	8,5	6
NEW 62535-R	100	72	10,5	6
NEW 65101-R	100	72	10,5	8
NEW 65121-R	120	84,5	10,5	8

Ankerplatte mit 3 Bohrungen



304 | 1.4301

gestanzt, Längsschliff

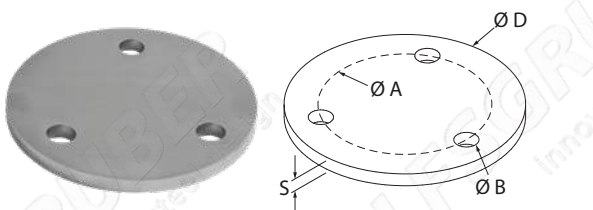
ART.	Ø D	A	S
65070	70	50	6
65080	80	50	6
65100	100	75	6
65120	120	90	6

304 | 1.4301

Rundschliff

ART.	Ø D	A	S
NEW 65100-R	100	75	6

Ankerplatte mit 3 Bohrungen

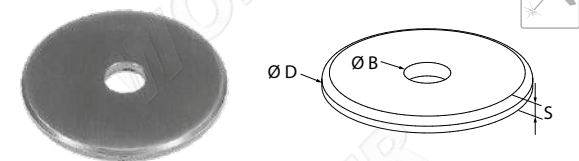


304 | 1.4301

gelasert, Längsschliff

ART.	Ø D	Ø A	Ø B	S
NEW 65082	80	56	10,5	6
NEW 65102	100	72	10,5	6
NEW 65103	100	72	10,5	8
NEW 65123	120	84,5	10,5	8
NEW 65124	120	84,5	13	10
NEW 65151	150	105	13	10

Ronde mit Bohrung



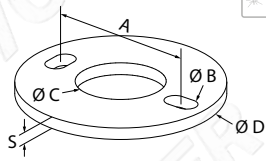
304 | 1.4301

Rundschliff

ART.	Ø D	Ø B	S
66150	35	6,5	4
66151	45	10,5	6
66152	56	12,5	4
NEW 66153	56	14,5	4

Ankerplatten

Ankerplatte mit 2 Langlöchern



304 | 1.4301 gelasert, Längsschliff

ART.	A	ØB	ØC	ØD	S
62540	56	9	34	80	6
62541	61,5	9	43	80	6
62544	72	10,5	43	100	6
62545	74,5	10,5	49	100	6
65107	74,5	10,5	49	100	8
65130	84,5	10,5	49	120	8

304 | 1.4301 gelasert, Rundschliff

ART.	A	ØB	ØC	ØD	S
NEW 62544-R	72	10,5	43	100	6

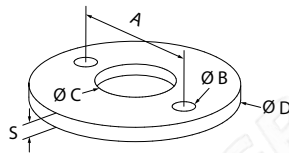
316 | 1.4401 gelasert, Längsschliff

ART.	A	ØB	ØC	ØD	S
62540-V4A	56	9	34	80	6
62541-V4A	61,5	9	43	80	6
62544-V4A	72	10,5	43	100	6
62545-V4A	74,5	10,5	49	100	6

316 | 1.4401 gelasert, Rundschliff

ART.	A	ØB	ØC	ØD	S
NEW 62544-V4A-R	72	10,5	43	100	6

Ankerplatte mit 2 Bohrungen



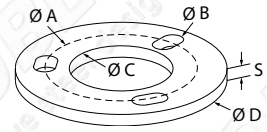
304 | 1.4301 gelasert, Längsschliff

ART.	A	ØB	ØC	ØD	S
62542	56	8,5	34	80	6
65083	61,5	8,5	43	80	6
65084	72	10,5	34	100	6
62546	72	10,5	43	100	6
62548	72	10,5	49	100	6
65105	72	10,5	49	100	8
65128	84,5	10,5	49	120	8

304 | 1.4301 gelasert, Rundschliff

ART.	A	ØB	ØC	ØD	S
NEW 65084-R	72	10,5	34	100	6
NEW 62546-R	72	10,5	43	100	6

Ankerplatte mit 3 Langlöchern



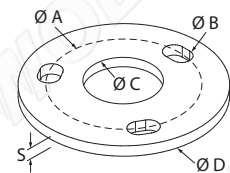
304 | 1.4301 gelasert, Längsschliff

ART.	ØA	ØB	ØC	ØD	S
65014	56	9	34	80	6
65015	72	10,5	43	100	6
65019	72	10,5	43	100	8
65017	72	10,5	49	100	6
65020	84,5	10,5	49	120	8

304 | 1.4301 gelasert, Rundschliff

ART.	ØA	ØB	ØC	ØD	S
NEW 65015-R	72	10,5	43	100	6

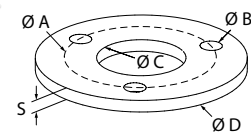
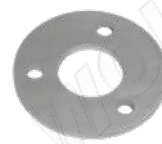
Ankerplatte mit 3 Bohrungen



304 | 1.4301 gelasert, Längsschliff

ART.	ØA	ØB	ØC	ØD	S
65108	56	10,5	34	80	6
65109	72	10,5	43	100	6
65131	84,5	10,5	49	120	8

Ankerplatte mit 3 Bohrungen



304 | 1.4301 gelasert, Längsschliff

ART.	A	ØB	ØC	ØD	S
62543	56	8,5	34	80	6
62547	72	10,5	43	100	6
65106	72	10,5	43	100	8
62549	72	10,5	49	100	6
65129	84,5	11	49	120	8

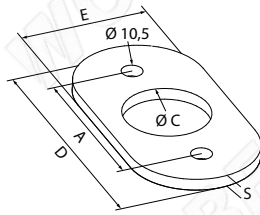
304 | 1.4301 gelasert, Rundschliff

ART.	A	ØB	ØC	ØD	S
NEW 62547-R	72	10,5	43	100	6

runde Verbindungselemente

Ankerplatten - Anschweißblaschen

Ankerplatte mit 2 Bohrungen

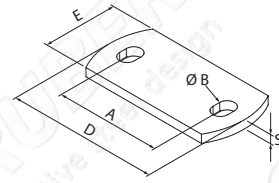


304 | 1.4301

gelasert, Längsschliff

ART.	D	E	A	Ø C	S
65032	115	55	75	34	6
65036	125	65	80	43	6
65038	125	65	80	49	6

Ankerplatte mit 2 Langlöchern

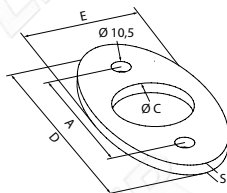


304 | 1.4301

gelasert, Längsschliff

ART.	D	E	A	Ø B	S
NEW 65250	100	50	70	11	6
NEW 65251	120	60	80	11	6
NEW 65252	120	60	80	13	8
NEW 65253	120	80	80	11	6
NEW 65254	120	80	80	13	8
NEW 65255	150	100	110	15	8
NEW 65256	150	100	110	15	10
NEW 65257	180	100	125	15	8
NEW 65258	180	100	125	15	10

Ankerplatte mit 2 Bohrungen

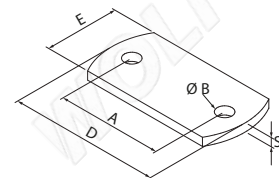


304 | 1.4301

gelasert, Längsschliff

ART.	D	E	A	Ø C	S
NEW 65022	115	55	75	34	6
NEW 65026	125	65	80	43	6
NEW 65028	125	65	80	49	6

Ankerplatte mit 2 Bohrungen



304 | 1.4301

gelasert, Längsschliff

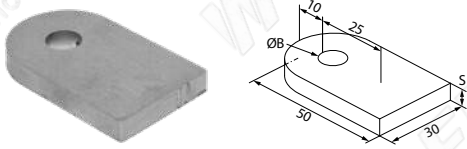
ART.	D	E	A	Ø B	S
NEW 65240	100	50	70	11	6



runde Verbindungselemente

Bodenbefestigung

Anschweißblache



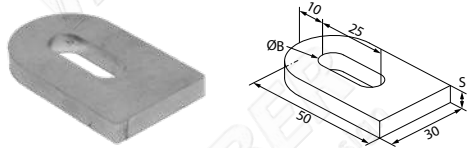
304 | 1.4301 roh

ART.	S	Ø B
64307	6	9

304 | 1.4301 gelasert, Längsschliff

ART.	S	Ø B
64308	6	9

Anschweißblache



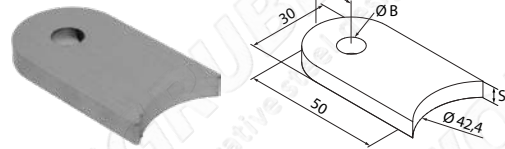
304 | 1.4301 roh

ART.	S	Ø B
64305	6	9 x 25

304 | 1.4301 gelasert, Längsschliff

ART.	S	Ø B
64306	6	9 x 25

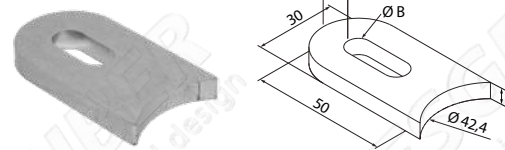
Anschweißblache



304 | 1.4301 gelasert, Längsschliff

ART.	S	Ø B
64304	6	9

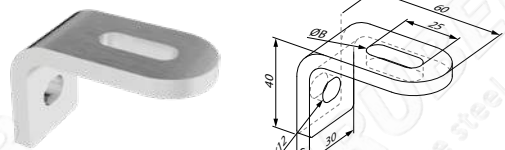
Anschweißblache



304 | 1.4301 gelasert, Längsschliff

ART.	S	Ø B
64303	6	9 x 25

Anschweißblache

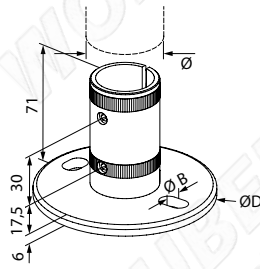


304 | 1.4301 geschliffen

ART.	Ø B
NEW 64300	9 x 25

runde Verbindungselemente

Bodenbefestigung



304 | 1.4301

geschliffen

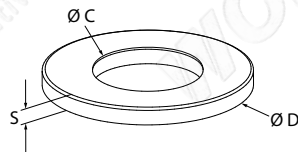
ART.	Ø	Ø D	Ø B
62501	33,7 x2,0	80	9
62502	33,7 x2,6	80	11
62505	42,4 x2,0	100	11
62506	42,4 x2,6	100	11
62507	48,3 x2,0	100	11
62508	48,3 x2,6	100	11

316 | 1.4401

geschliffen

ART.	Ø	Ø D	Ø B
62505-V4A	42,4 x2,0	100	11
62507-V4A	48,3 x2,0	100	11

Ronde mit Bohrung



304 | 1.4301

Rundschliff

ART.	Ø C	Ø D	S
62552	34	80	6
62553	43	80	6
62556	43	100	6
62558	49	100	6

316 | 1.4401

Rundschliff

ART.	Ø C	Ø D	S
62553-V4A	43	80	6

316 | 1.4401

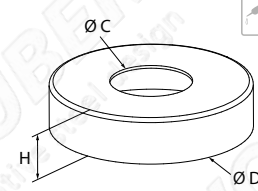
poliert

ART.	Ø C	Ø D	S
62553-V4A-P	43	80	6

Info



Abdeckkrosette



304 | 1.4301

geschliffen

ART.	Ø C	Ø D	H
11865	26	105	25
62522	34	85	14
62523	43	85	14
62526	43	105	25
62527	43	105	18
NEW 62524	43	125	25
NEW 62528	49	105	25
NEW 62530	49	125	25
62529	49	105	16
NEW 62531	61	125	25

316 | 1.4401

geschliffen

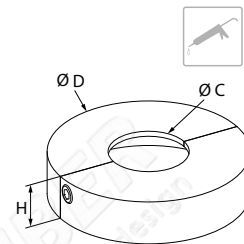
ART.	Ø A	Ø D	H
62522-V4A	34	85	14
62523-V4A	43	85	14
62526-V4A	43	105	25
NEW 62524-V4A	43	125	25
NEW 62528-V4A	49	105	25
NEW 62530-V4A	49	125	25

316 | 1.4401

poliert

ART.	Ø A	Ø D	H
NEW 62522-V4A-P	34	85	14
NEW 62523-V4A-P	43	85	14
NEW 62526-V4A-P	43	105	25
NEW 62524-V4A-P	43	125	25
NEW 62528-V4A-P	49	105	25
NEW 62530-V4A-P	49	125	25

Abdeckkrosette zur Nachmontage (Info 1, 2)



316 | 1.4401

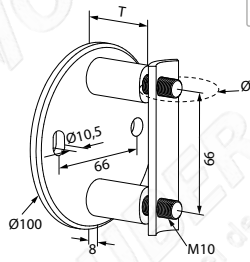
geschliffen

ART.	Ø C	Ø D	H
62525-V4A	43	105	25



Wandbefestigungen

Wandbefestigungen



304 | 1.4301

geschliffen

ART.	Ø	T
62562	33,7	40
62560	33,7	100
62562-V (*)	33,7	10-100
62566	42,4	40
62561	42,4	100
62566-V (*)	42,4	10-100
62568	48,3	40
62567	48,3	100
62568-V (*)	48,3	10-100

316 | 1.4401

geschliffen

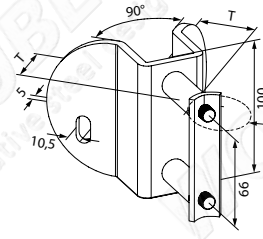
ART.	Ø	T
62562-V4A	33,7	40
62562-V4A-V (*)	33,7	10-100
62566-V4A	42,4	40
62566-V4A-V (*)	42,4	10-100
62568-V4A	48,3	40
62568-V4A-V (*)	48,3	10-100

316 | 1.4401

poliert

ART.	Ø	T
62562-V4A-P	33,7	40
62566-V4A-P	42,4	40
62568-V4A-P	48,3	40

Wandbefestigung für Außeneck 90°



304 | 1.4301

geschliffen

ART.	Ø	T
62569	33,7	40
62570	42,4	40
62571	48,3	40

316 | 1.4401

geschliffen

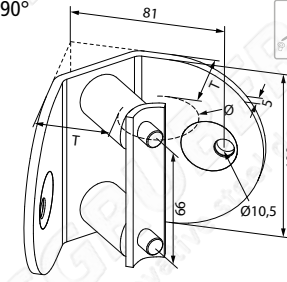
ART.	Ø	T
62570-V4A	42,4	40

316 | 1.4401

poliert

ART.	Ø	T
62570-V4A-P	42,4	40

Wandbefestigung für Inneneck 90°



304 | 1.4301

geschliffen

ART.	Ø	T
62569-V	33,7	40
62570-V	42,4	40
62571-V	48,3	40

316 | 1.4401

geschliffen

ART.	Ø	T
62570-V-V4A	42,4	40

316 | 1.4401

poliert

ART.	Ø	T
62570-V-V4A-P	42,4	40

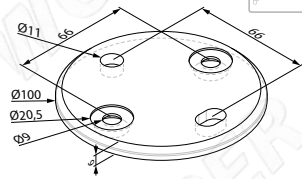
Info



runde Verbindungselemente

Wandbefestigungen zur Selbstmontage

Anschraubplatte



304 | 1.4301

geschliffen

ART.

NEW 62480

Senkkopfschraube



304 | 1.4301

ART.

GEWINDE

FÜR DISTANZHALTER (L)

NEW 63147

M8x35

15-20

NEW 63148

M8x65

22-45

NEW 63149

M8x90

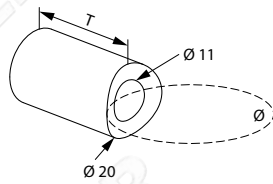
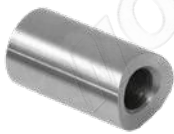
55-70

NEW 63150

M8x120

100

Distanzhülse



304 | 1.4301

geschliffen

ART.

Ø

T

62452

33,7

22

62453

33,7

32

62453-V (*)

33,7

10-100

62454

42,4

22

62455

42,4

32

62455-V (*)

42,4

10-100

62456

48,3

22

62457

48,3

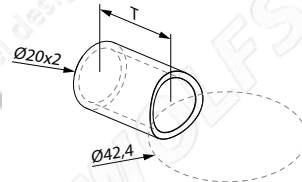
32

62457-V (*)

48,3

10-100

Distanzhülse



304 | 1.4301

geschliffen

ART.

T

NEW 62485

15

NEW 62486

20

NEW 62487

30

NEW 62488

40

NEW 62489

45

NEW 62490

55

NEW 62491

60

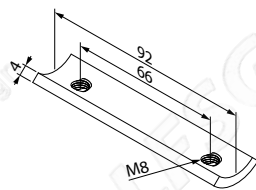
NEW 62492

70

NEW 62493

100

Befestigungsplatte



304 | 1.4301

roh

ART.

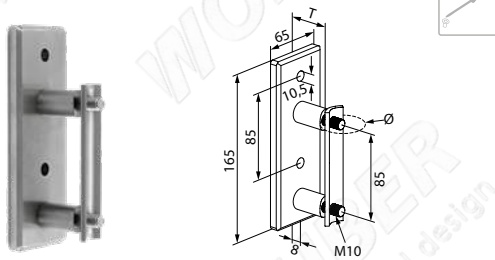
NEW 62481

(*) bei Bestellung Länge L angeben



Wandbefestigungen

Wandbefestigung

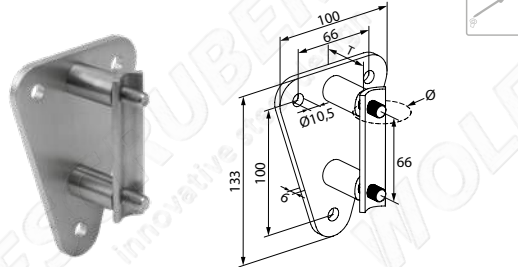


304 | 1.4301

geschliffen

ART.	Ø	T
62582	33,7	40
62586	42,4	40
62588	48,3	40

Wandbefestigung

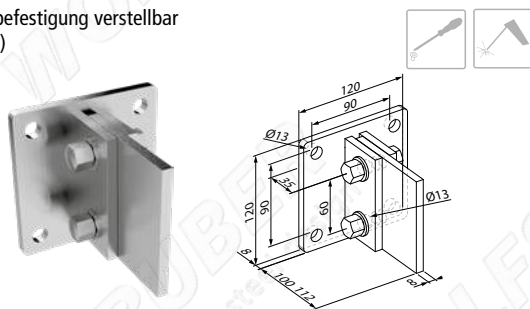


304 | 1.4301

geschliffen

ART.	Ø	T
62581	33,7	38
62585	42,4	38
62587	48,3	38

Wandbefestigung verstellbar
(Info 1)

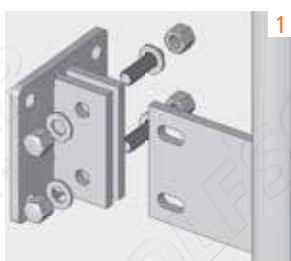


304 | 1.4301

geschliffen

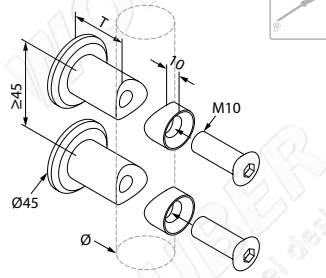
ART.
NEW 62499

Info



runde Verbindungselemente

Wandbefestigung (Paar)
(Info 1)



304 | 1.4301

geschliffen

ART.	\emptyset	T
62591	33,7	40
62591-V*	33,7	10-100
62592	42,4	40
62592-V*	42,4	10-100
62593	48,3	40
62593-V*	48,3	10-100

316 | 1.4401

geschliffen

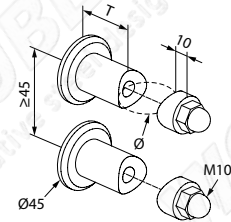
ART.	\emptyset	T
62592-V4A	42,4	40
62592-V4A-V*	42,4	10-100

316 | 1.4401

poliert

ART.	\emptyset	T
62592-V4A-P	42,4	40
62592-V4A-P-V*	42,4	10-100

Wandbefestigung (Paar)
(Info 2)

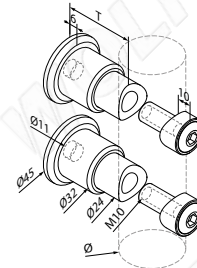


304 | 1.4301

geschliffen

ART.	\emptyset	T
62596	33,7	40
62596-V*	33,7	10-100
62597	42,4	40
62597-V*	42,4	10-100
62598	48,3	40
62598-V*	48,3	10-100

Wandbefestigung (Paar) regulierbar
(Info 1, 3)



304 | 1.4301

geschliffen

ART.	\emptyset	T
NEW 62592-T	42,4	38-47

316 | 1.4401

geschliffen

ART.	\emptyset	T
NEW 62592-V4A-T	42,4	38-47

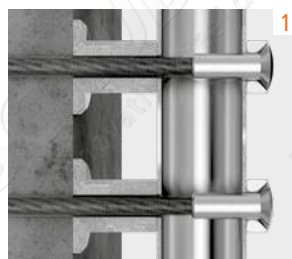
316 | 1.4401

poliert

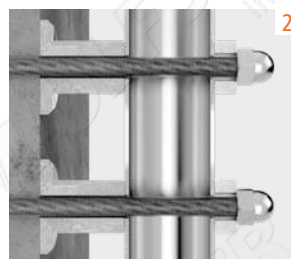
ART.	\emptyset	T
NEW 62592-V4A-P-T	42,4	38-47

Info

(* bei Bestellung Länge L angeben



1



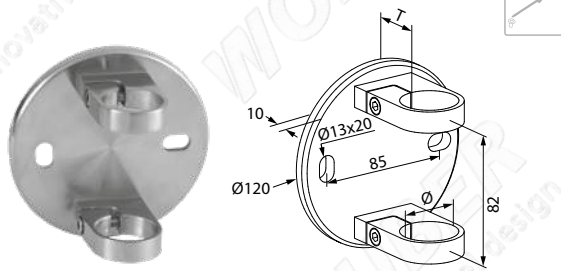
2



3

Wandbefestigungen

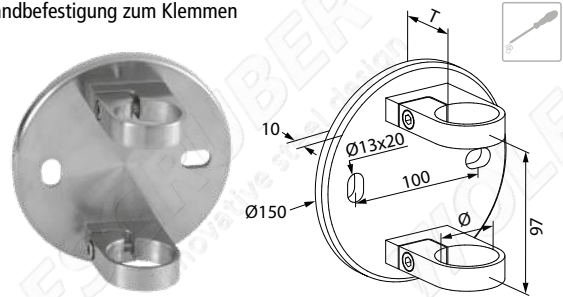
Wandbefestigung zum Klemmen



304 | 1.4301 geschliffen

ART.	Ø	T
62563-2	33,7	46
62564-2	42,4	46

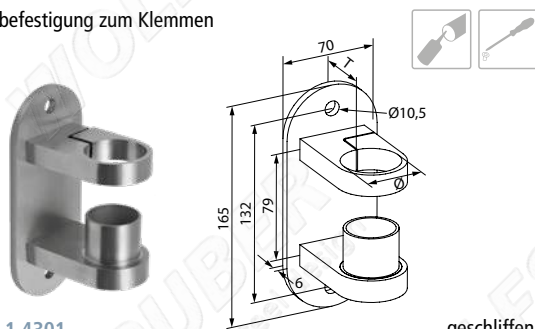
Wandbefestigung zum Klemmen



304 | 1.4301 geschliffen

ART.	Ø	T
62563	33,7	46
62564	42,4	46
62565	48,3	46

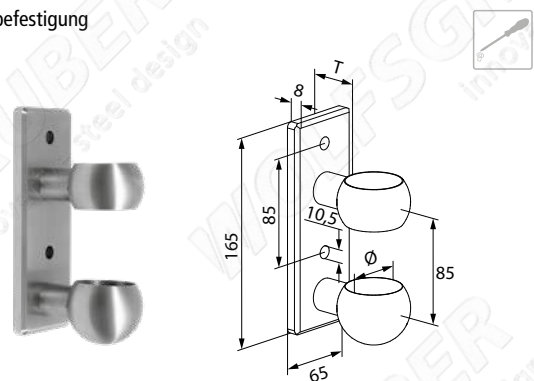
Wandbefestigung zum Klemmen



304 | 1.4301 geschliffen

ART.	Ø	T
62517	33,7	42
62518	42,4	42
62519	48,3	42

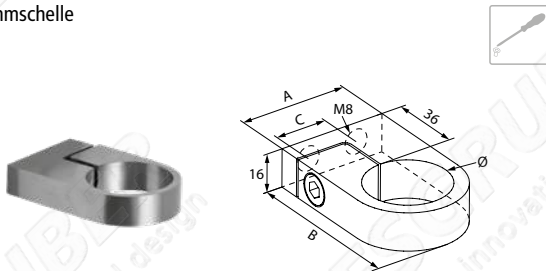
Wandbefestigung



304 | 1.4301 geschliffen

ART.	Ø	T
62572	33,7	40
62576	42,4	40
62578	48,3	40

Klemmschelle

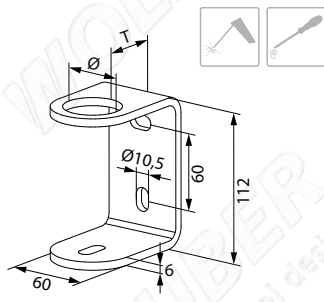


304 | 1.4301 geschliffen

ART.	Ø	A	B	C
62511	33,7	45	76	25
62512	42,4	50	83	25
62513	48,3	55	88	25

runde Verbindungselemente

Wandbefestigung

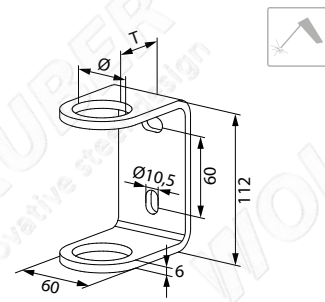


304 | 1.4301

geschliffen

ART.	Ø	T
62573-33	33,7	40
62573	42,4	40

Wandbefestigung

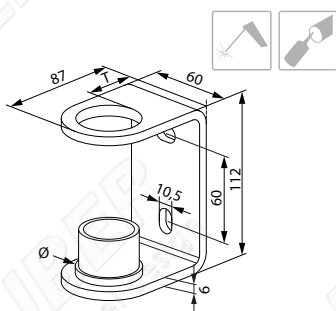


304 | 1.4301

geschliffen

ART.	Ø	T
62574-33	33,7	40
62574	42,4	40

Wandbefestigung

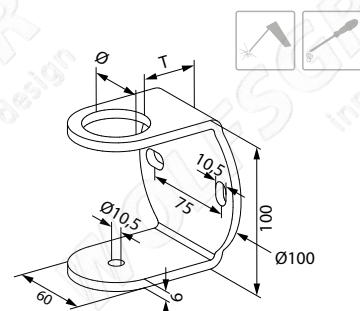


304 | 1.4301

geschliffen

ART.	Ø	T
62577-33	33,7x2,0	40
62577	42,4x2,0	40

Wandbefestigung



304 | 1.4301

geschliffen

ART.	Ø	T
62583-33	33,7	40
62583	42,4	40

316 | 1.4401

geschliffen

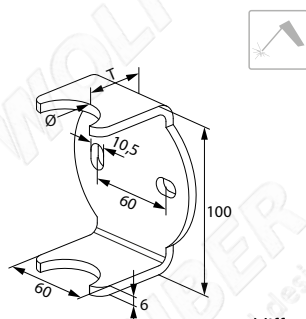
ART.	Ø	T
62577-33-V4A	33,7x2,0	40
62577-V4A	42,4x2,0	40

316 | 1.4401

poliert

ART.	Ø	T
62577-33-V4A-P	33,7x2,0	40
62577-V4A-P	42,4x2,0	40

Wandbefestigung

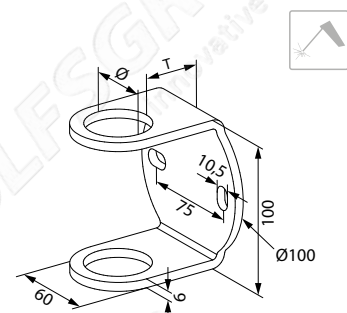


304 | 1.4301

geschliffen

ART.	Ø	T
62599-33	33,7	40
62599	42,4	40

Wandbefestigung



304 | 1.4301

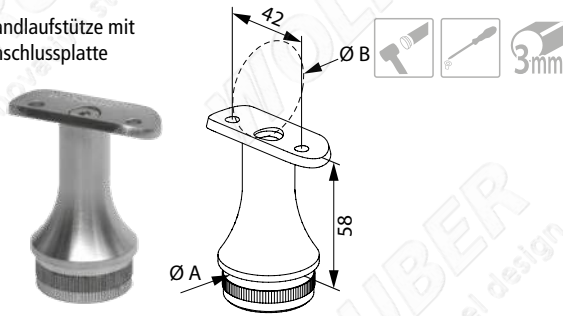
geschliffen

ART.	Ø	T
62584-33	33,7	40
62584	42,4	40



Handlaufstützen

Handlaufstütze mit Anschlussplatte



304 | 1.4301 geschliffen

ART.	Ø A	Ø B
63011	33,7x2,0	33,7
63012	33,7x2,6	33,7
63015	42,4x2,0	42,4
63016	42,4x2,6	42,4
63015-3	42,4x3,0	42,4
63017	48,3x2,0	48,3
63018	48,3x2,6	48,3

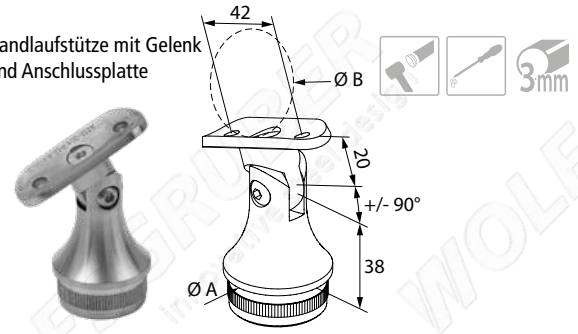
316 | 1.4401 geschliffen

ART.	Ø A	Ø B
63011-V4A	33,7x2,0	33,7
63015-V4A	42,4x2,0	42,4
63017-V4A	48,3x2,0	48,3

316 | 1.4401 poliert

ART.	Ø A	Ø B
63011-V4A-P	33,7x2,0	33,7
63015-V4A-P	42,4x2,0	42,4
63017-V4A-P	48,3x2,0	48,3

Handlaufstütze mit Gelenk und Anschlussplatte



304 | 1.4301 geschliffen

ART.	Ø A	Ø B
63021	33,7x2,0	33,7
63022	33,7x2,6	33,7
63025	42,4x2,0	42,4
63026	42,4x2,6	42,4
63025-3	42,4x3,0	42,4
63027	48,3x2,0	48,3
63028	48,3x2,6	48,3

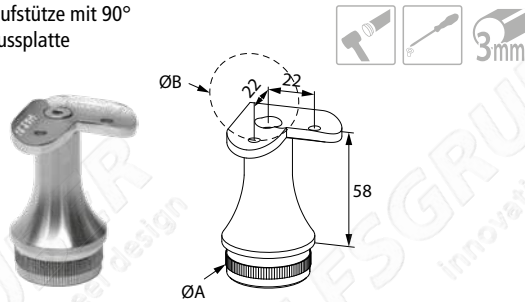
316 | 1.4401 geschliffen

ART.	Ø A	Ø B
63021-V4A	33,7x2,0	33,7
63025-V4A	42,4x2,0	42,4
63027-V4A	48,3x2,0	48,3

316 | 1.4401 poliert

ART.	Ø A	Ø B
63021-V4A-P	33,7x2,0	33,7
63025-V4A-P	42,4x2,0	42,4
63027-V4A-P	48,3x2,0	48,3

Handlaufstütze mit 90° Anschlussplatte



304 | 1.4301 geschliffen

ART.	Ø A	Ø B
63011-V	33,7x2,0	33,7
63015-V	42,4x2,0	42,4
63017-V	48,3x2,0	48,3

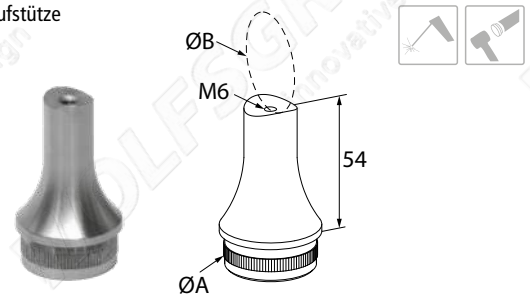
316 | 1.4401 geschliffen

ART.	Ø A	Ø B
63015-V4A-V	42,4x2,0	42,4

316 | 1.4401 poliert

ART.	Ø A	Ø B
63015-V4A-P-V	42,4x2,0	42,4

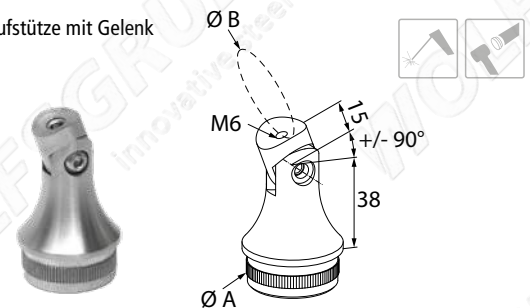
Handlaufstütze



304 | 1.4301 geschliffen

ART.	Ø A	Ø B
63014	42,4x2,0	42,4

Handlaufstütze mit Gelenk

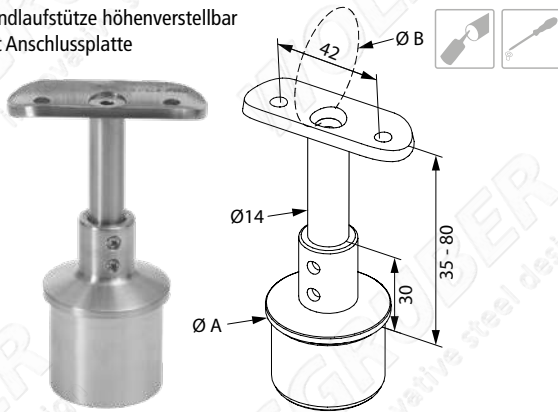


304 | 1.4301 geschliffen

ART.	Ø A	Ø B
63024	42,4x2,0	42,4

runde Verbindungselemente

Handlaufstütze höhenverstellbar mit Anschlussplatte

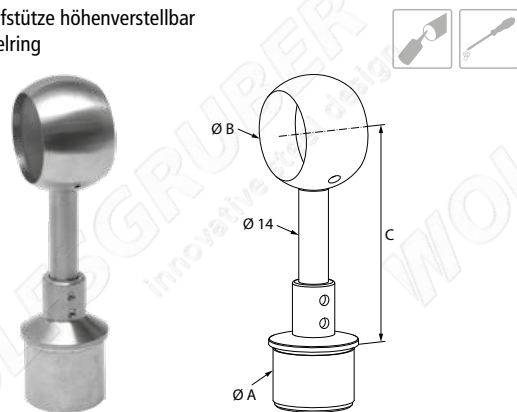


304 | 1.4301

geschliffen

ART.	Ø A	Ø B
63061	33,7x2,0	33,7
63065	42,4x2,0	42,4
63067	48,3x2,0	48,3

Handlaufstütze höhenverstellbar mit Kugelring



304 | 1.4301

geschliffen

ART.	Ø A	Ø B	C
63062	33,7x2,0	33,7	51-110
63066	42,4x2,0	42,4	56-121
63068	48,3x2,0	48,3	59-123

Handlaufstütze höhenverstellbar mit Gelenk und Anschlussplatte (Info 1)



304 | 1.4301

geschliffen

ART.	Ø A	Ø B
63071	33,7x2,0	33,7
63075	42,4x2,0	42,4
63077	48,3x2,0	48,3

Handlaufstütze höhenverstellbar mit Gelenk und Kugelring



304 | 1.4301

geschliffen

ART.	Ø A	Ø B	C
63072	33,7x2,0	33,7	39
63076	42,4x2,0	42,4	44
63078	48,3x2,0	48,3	46,5

Zubehör

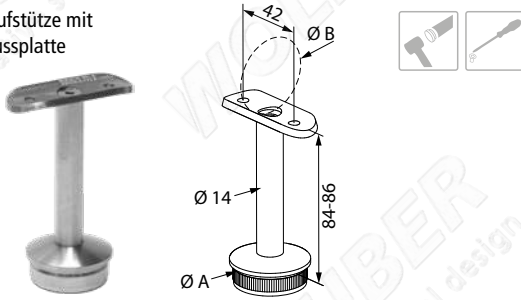


Info



Handlaufstützen

Handlaufstütze mit Anschlussplatte



304 | 1.4301 geschliffen

ART.	Ø A	Ø B
63031	33,7x2,0	33,7
63035	42,4x2,0	42,4
63037	48,3x2,0	48,3

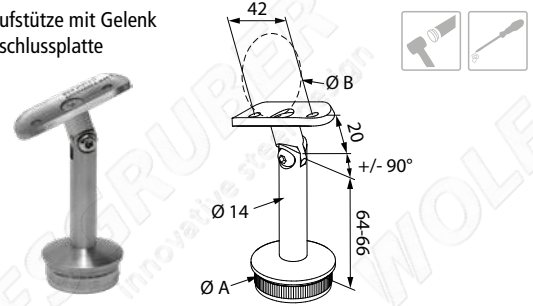
316 | 1.4401 geschliffen

ART.	Ø A	Ø B
63031-V4A	33,7x2,0	33,7
63035-V4A	42,4x2,0	42,4

316 | 1.4401 poliert

ART.	Ø A	Ø B
63031-V4A-P	33,7x2,0	33,7
63035-V4A-P	42,4x2,0	42,4

Handlaufstütze mit Gelenk und Anschlussplatte



304 | 1.4301 geschliffen

ART.	Ø A	Ø B
63041	33,7x2,0	33,7
63045	42,4x2,0	42,4
63047	48,3x2,0	48,3

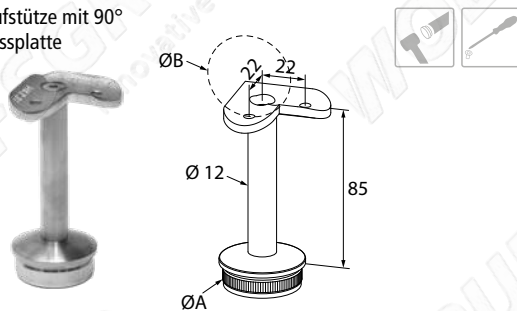
316 | 1.4401 geschliffen

ART.	Ø A	Ø B
63041-V4A	33,7x2,0	33,7
63045-V4A	42,4x2,0	42,4

316 | 1.4401 poliert

ART.	Ø A	Ø B
63041-V4A-P	33,7x2,0	33,7
63045-V4A-P	42,4x2,0	42,4

Handlaufstütze mit 90° Anschlussplatte



304 | 1.4301 geschliffen

ART.	Ø A	Ø B
63035-V	42,4x2,0	42,4

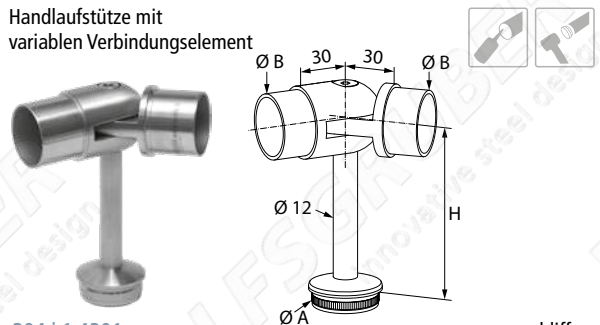
316 | 1.4401 geschliffen

ART.	Ø A	Ø B
63035-V4A-V	42,4x2,0	42,4

316 | 1.4401 poliert

ART.	Ø A	Ø B
63035-V4A-P-V	42,4x2,0	42,4

Handlaufstütze mit variablen Verbindungselement



304 | 1.4301 geschliffen

ART.	Ø A	Ø B	H
63034	42,4x2,0	42,4	102

316 | 1.4401 geschliffen

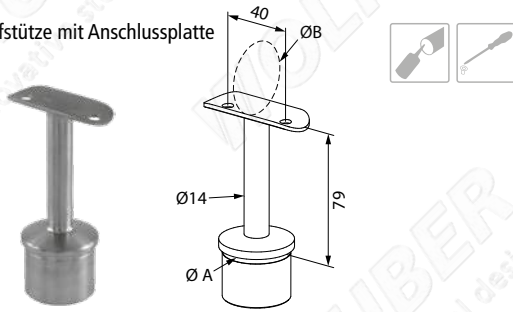
ART.	Ø A	Ø B	H
63034-V4A	42,4x2,0	42,4	102

316 | 1.4401 poliert

ART.	Ø A	Ø B	H
63034-V4A-P	42,4x2,0	42,4	102

runde Verbindungselemente

Handlaufstütze mit Anschlussplatte



304 | 1.4301 geschliffen

ART.	Ø A	Ø B
------	-----	-----

NEW 63050 42,4x2,0 42,4

316 | 1.4401 geschliffen

ART.	Ø A	Ø B
------	-----	-----

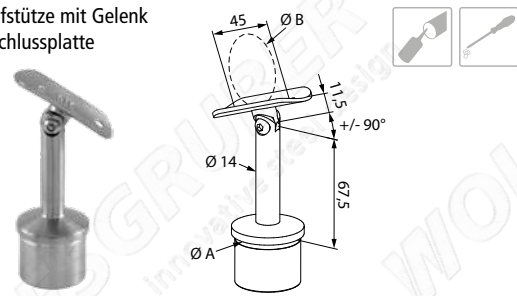
63050-V4A 42,4x2,0 42,4

316 | 1.4401 poliert

ART.	Ø A	Ø B
------	-----	-----

63050-V4A-P 42,4x2,0 42,4

Handlaufstütze mit Gelenk und Anschlussplatte



304 | 1.4301 geschliffen

ART.	Ø A	Ø B
------	-----	-----

NEW 63052 42,4x2,0 42,4

316 | 1.4401 geschliffen

ART.	Ø A	Ø B
------	-----	-----

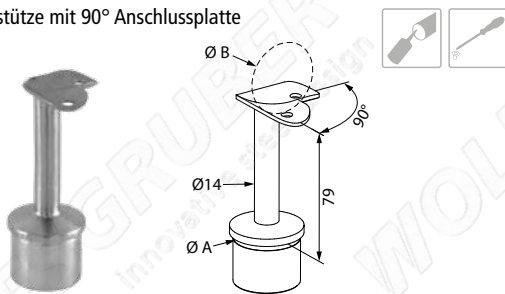
63052-V4A 42,4x2,0 42,4

316 | 1.4401 poliert

ART.	Ø A	Ø B
------	-----	-----

63052-V4A-P 42,4x2,0 42,4

Handlaufstütze mit 90° Anschlussplatte



316 | 1.4401 geschliffen

ART.	Ø A	Ø B
------	-----	-----

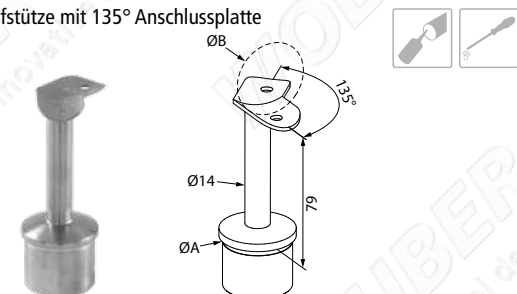
63054-V4A 42,4x2,0 42,4

316 | 1.4401 poliert

ART.	Ø A	Ø B
------	-----	-----

63054-V4A-P 42,4x2,0 42,4

Handlaufstütze mit 135° Anschlussplatte



316 | 1.4401 geschliffen

ART.	Ø A	Ø B
------	-----	-----

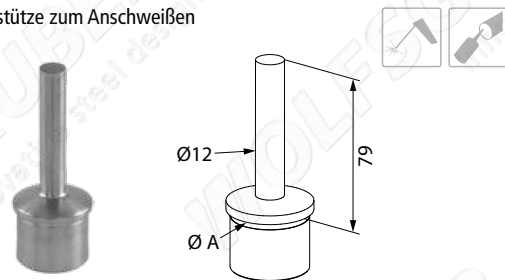
63056-V4A 42,4x2,0 42,4

316 | 1.4401 poliert

ART.	Ø A	Ø B
------	-----	-----

63056-V4A-P 42,4x2,0 42,4

Handlaufstütze zum Anschweißen



304 | 1.4301 geschliffen

ART.	Ø A
------	-----

NEW 63051 42,4x2,0

316 | 1.4401 geschliffen

ART.	Ø A
------	-----

NEW 63051-V4A 42,4x2,0

316 | 1.4401 poliert

ART.	Ø A
------	-----

NEW 63051-V4A-P 42,4x2,0

Handlaufstütze mit Gelenk zum Anschweißen



304 | 1.4301 geschliffen

ART.	Ø A
------	-----

NEW 63053 42,4x2,0

316 | 1.4401 geschliffen

ART.	Ø A
------	-----

NEW 63053-V4A 42,4x2,0

316 | 1.4401 poliert

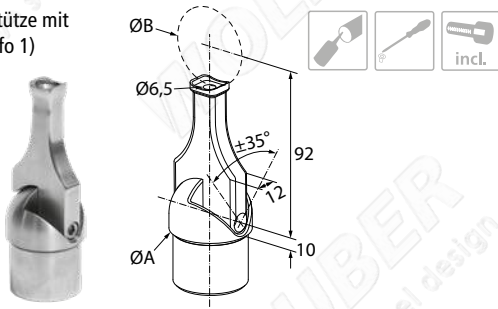
ART.	Ø A
------	-----

NEW 63053-V4A-P 42,4x2,0



Handlaufstützen

Handlaufstütze mit Gelenk (Info 1)



304 | 1.4301 geschliffen

ART.	Ø A	Ø B
63085	42,4x2,0	42,4

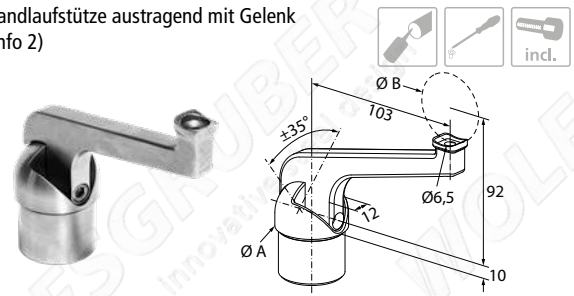
316 | 1.4401 geschliffen

ART.	Ø A	Ø B
63085-V4A	42,4x2,0	42,4

316 | 1.4401 poliert

ART.	Ø A	Ø B
63085-V4A-P	42,4x2,0	42,4

Handlaufstütze austragend mit Gelenk (Info 2)



304 | 1.4301 geschliffen

ART.	Ø A	Ø B
63095	42,4x2,0	42,4

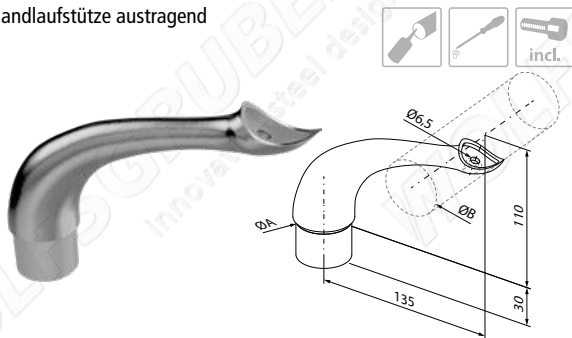
316 | 1.4401 geschliffen

ART.	Ø A	Ø B
63095-V4A	42,4x2,0	42,4

316 | 1.4401 poliert

ART.	Ø A	Ø B
63095-V4A-P	42,4x2,0	42,4

Handlaufstütze austragend



304 | 1.4301 geschliffen

ART.	Ø A	Ø B
NEW 63096	42,4x2,0	42,4

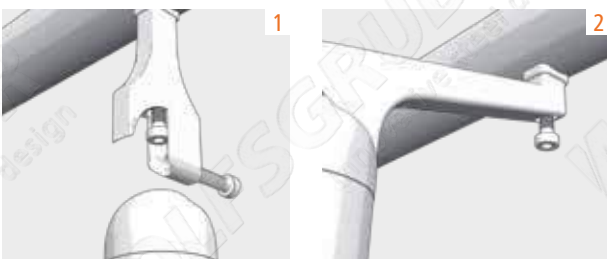
316 | 1.4401 geschliffen

ART.	Ø A	Ø B
NEW 63096-V4A	42,4x2,0	42,4

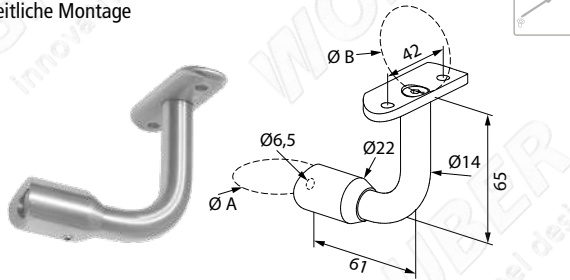
316 | 1.4401 poliert

ART.	Ø A	Ø B
NEW 63096-V4A-P	42,4x2,0	42,4

Info



Handlaufhalter mit Anschlussplatte für seitliche Montage



304 | 1.4301 geschliffen

ART.	Ø A	Ø B
63521	33,7	33,7
63522	33,7	42,4
63523	42,4	33,7
63526	42,4	42,4
63528	48,3	42,4

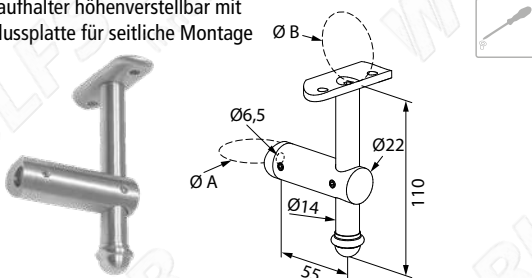
316 | 1.4401 geschliffen

ART.	Ø A	Ø B
63521-V4A	33,7	33,7
63526-V4A	42,4	42,4

316 | 1.4401 poliert

ART.	Ø A	Ø B
63521-V4A-P	33,7	33,7
63526-V4A-P	42,4	42,4

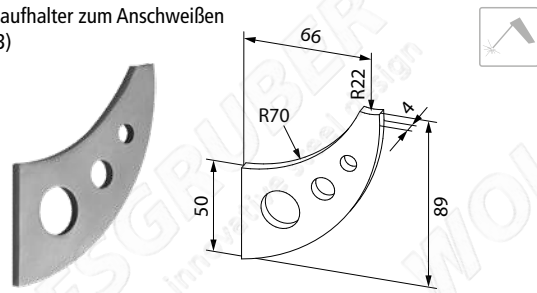
Handlaufhalter höhenverstellbar mit Anschlussplatte für seitliche Montage



304 | 1.4301 geschliffen

ART.	Ø A	Ø B
63513	42,4	33,7
63516	42,4	42,4
63518	48,3	42,4

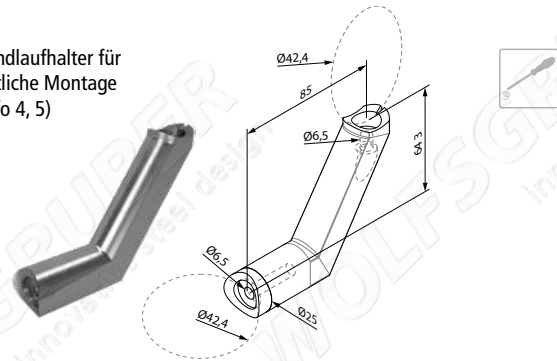
Handlaufhalter zum Anschweißen (Info 3)



304 | 1.4301 geschliffen

ART.
63541

Handlaufhalter für seitliche Montage (Info 4, 5)



304 | 1.4301 geschliffen

ART.
NEW 66163

316 | 1.4401 geschliffen

ART.
NEW 66163-V4A

316 | 1.4401 poliert

ART.
NEW 66163-V4A-P

Info

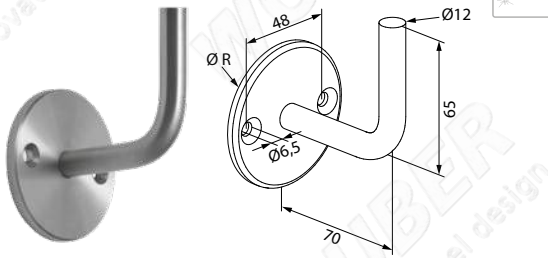


Zubehör



Handlaufhalter

Handlaufhalter zum Anschweißen



304 | 1.4301 geschliffen

ART. Ø R

66062 68x5,0

316 | 1.4401 geschliffen

ART. Ø R

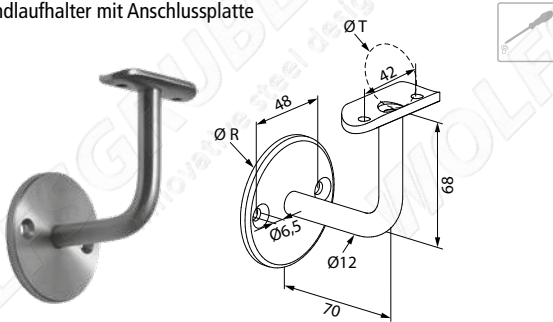
66062-V4A 68x5,0

316 | 1.4401 poliert

ART. Ø R

66062-V4A-P 68x5,0

Handlaufhalter mit Anschlussplatte



304 | 1.4301 geschliffen

ART. Ø T Ø R

66064 33,7 68x5,0

66065 42,4 68x5,0

316 | 1.4401 geschliffen

ART. Ø T Ø R

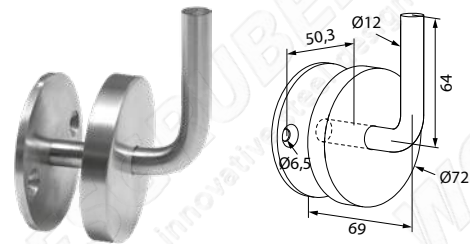
66065-V4A 42,4 68x5,0

316 | 1.4401 poliert

ART. Ø T Ø R

66065-V4A-P 42,4 68x5,0

Handlaufhalter mit Clipsette zum Anschweißen



304 | 1.4301 geschliffen

ART.

66066

316 | 1.4401 geschliffen

ART.

66066-V4A

Handlaufhalter mit Clipsette und Anschlussplatte



304 | 1.4301 geschliffen

ART. Ø T

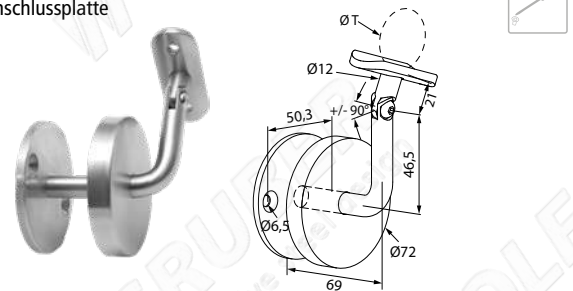
66067 42,4

316 | 1.4401 geschliffen

ART. Ø T

66067-V4A 42,4

Handlaufhalter mit Gelenk, Clipsette und Anschlussplatte



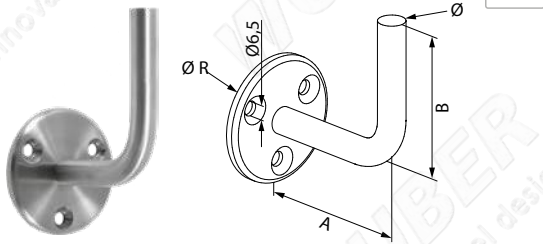
304 | 1.4301 geschliffen

ART. Ø T

NEW 66050 42,4

runde Verbindungselemente

Handlaufhalter zum Anschweißen

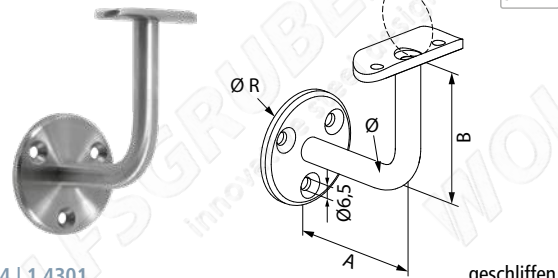


304 | 1.4301

geschliffen

ART.	Ø	Ø R	A	B
66012	12	56x4	67	69
66014	14	68x5	76	86

Handlaufhalter mit Anschlussplatte

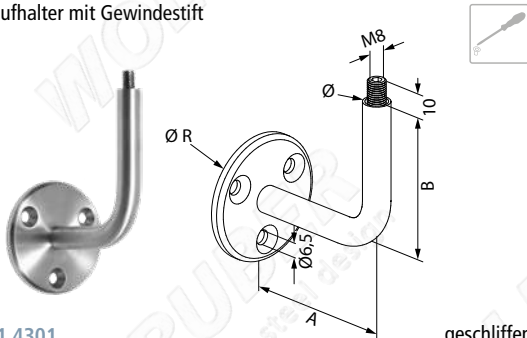


304 | 1.4301

geschliffen

ART.	Ø	Ø R	Ø T	A	B
66042	12	56x4	33,7	67	73
66044	14	68x5	42,4	76	90

Handlaufhalter mit Gewindestift

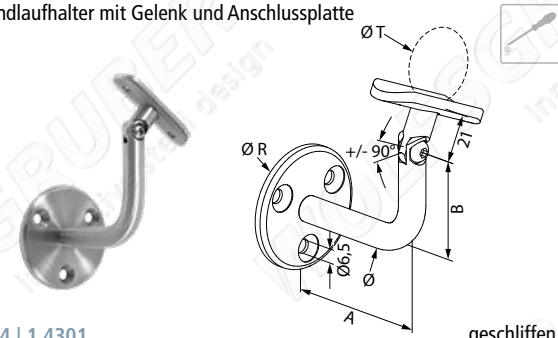


304 | 1.4301

geschliffen

ART.	Ø	Ø R	A	B
66022	12	56x4	67	59
66024	14	68x5	76	76

Handlaufhalter mit Gelenk und Anschlussplatte

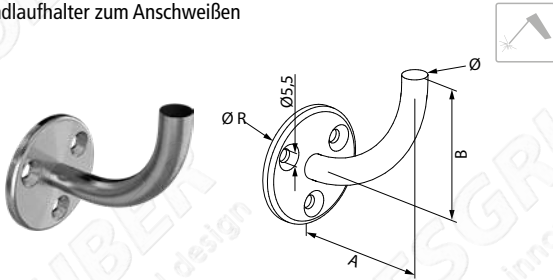


304 | 1.4301

geschliffen

ART.	Ø	Ø R	Ø T	A	B
66052	12	56x4	33,7	67	50
66054	14	68x5	42,4	76	70

Handlaufhalter zum Anschweißen

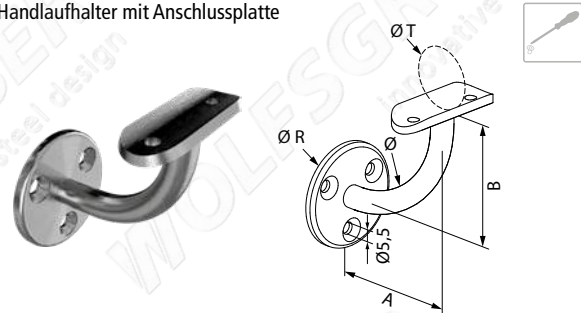


304 | 1.4301

geschliffen

ART.	Ø	Ø R	A	B
NEW 66051	12	60	70	50

Handlaufhalter mit Anschlussplatte



304 | 1.4301

geschliffen

ART.	Ø	Ø R	Ø T	A	B
NEW 66055	12	60	33,7	75	50
NEW 66056	12	60	42,4	75	50

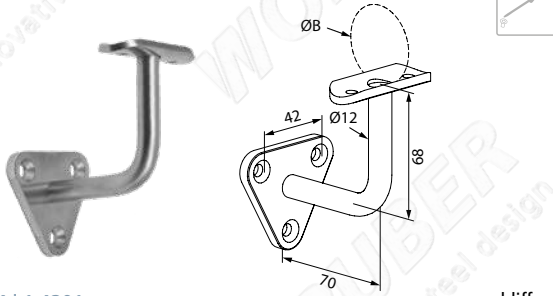
Zubehör

Info



Handlaufhalter

Handlaufhalter mit Anschlussplatte

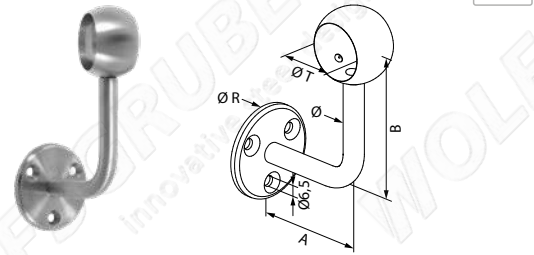


304 | 1.4301

geschliffen

ART.	Ø B
66072	33,7
66074	42,4

Handlaufhalter mit Kugelring

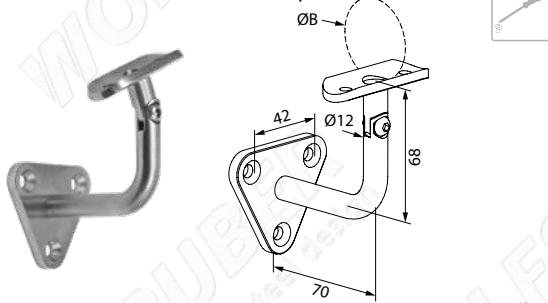


304 | 1.4301

geschliffen

ART.	Ø	Ø R	Ø T	A	B
66032	12	56x4	33,7	67	91,5
66034	14	68x5	42,4	76	113,5

Handlaufhalter mit Gelenk und Anschlussplatte

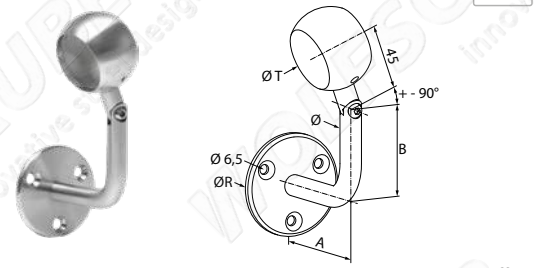


304 | 1.4301

geschliffen

ART.	Ø B
66076	33,7
66078	42,4

Handlaufhalter mit Gelenk und Kugelring

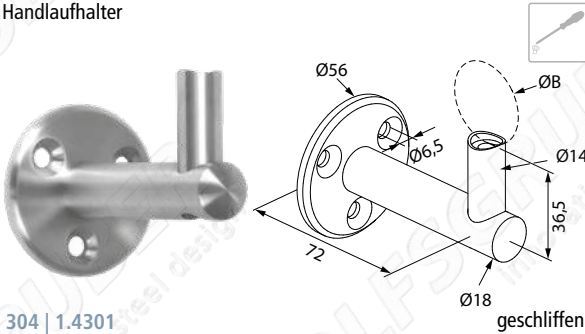


304 | 1.4301

geschliffen

ART.	Ø	Ø R	Ø T	A	B
66033	12	56x4	33,7	67	46,5
66035	14	68x5	42,4	76	68,5

Handlaufhalter

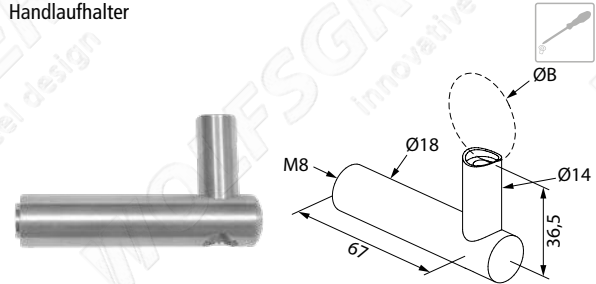


304 | 1.4301

geschliffen

ART.	Ø B
66112	33,7
66116	42,4

Handlaufhalter



304 | 1.4301

geschliffen

ART.	Ø B
66122	33,7
66126	42,4

Zubehör

Montageschrauben



365

Abdeckrosetten



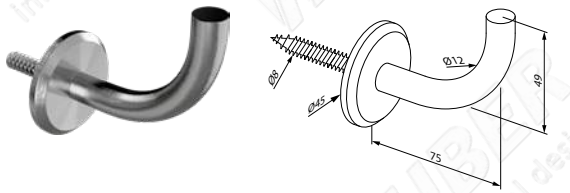
79

ebenfalls verfügbar



342

Handlaufhalter zum Anschweißen



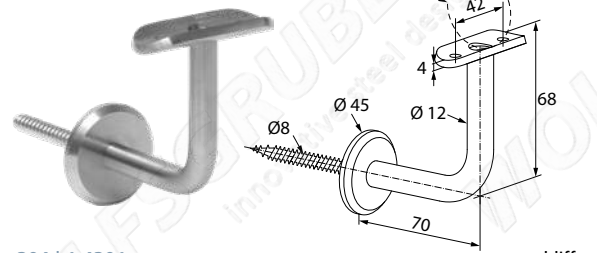
304 | 1.4301

geschliffen

ART.

NEW 66053

Handlaufhalter mit Anschlussplatte



304 | 1.4301

geschliffen

ART.

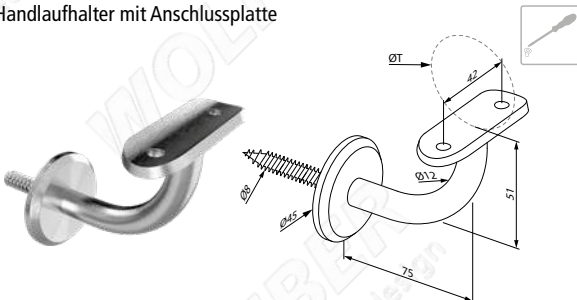
Ø T

66060 33,7

66061 42,4



Handlaufhalter mit Anschlussplatte



304 | 1.4301

geschliffen

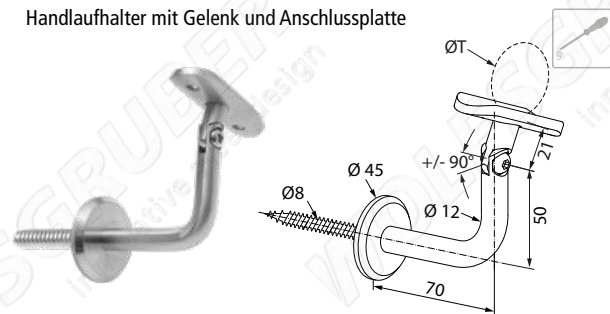
ART.

Ø T

NEW 66057 33,7

NEW 66058 42,4

Handlaufhalter mit Gelenk und Anschlussplatte



304 | 1.4301

geschliffen

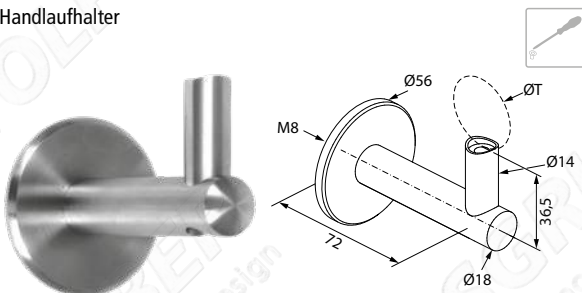
ART.

Ø T

NEW 66059 33,7

NEW 66063 42,4

Handlaufhalter



304 | 1.4301

geschliffen

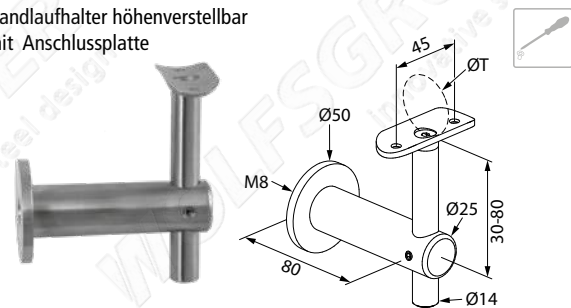
ART.

Ø T

66102 33,7

66106 42,4

Handlaufhalter höhenverstellbar mit Anschlussplatte



304 | 1.4301

geschliffen

ART.

Ø T

66166 42,4

66167 48,3

Zubehör

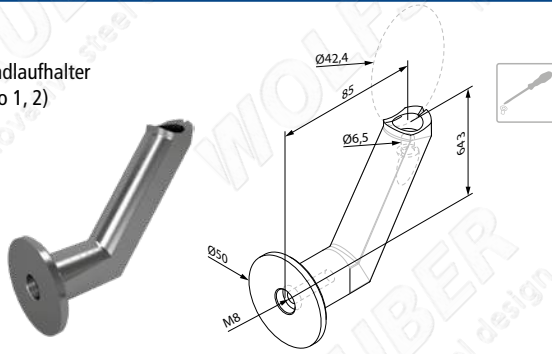
ebenfalls verfügbar



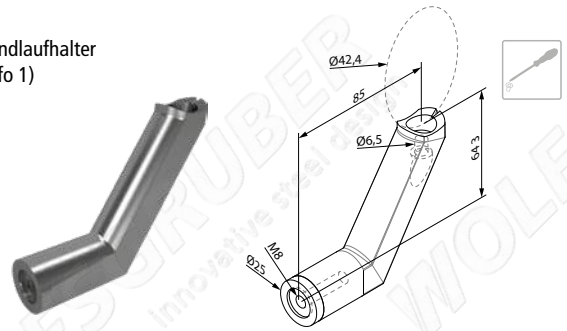
96

Handlaufhalter

Handlaufhalter
(Info 1, 2)



Handlaufhalter
(Info 1)



304 | 1.4301

geschliffen

ART.

66165

304 | 1.4301

geschliffen

ART.

66162

316 | 1.4401

geschliffen

ART.

66165-V4A

316 | 1.4401

geschliffen

ART.

66162-V4A

316 | 1.4401

poliert

ART.

66165-V4A-P

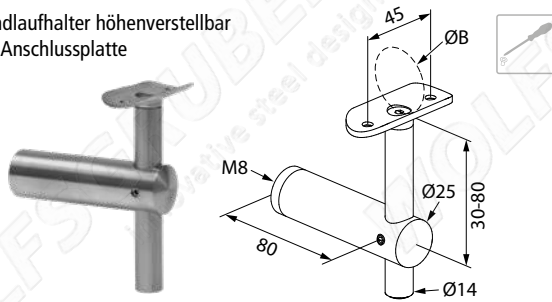
316 | 1.4401

poliert

ART.

66162-V4A-P

Handlaufhalter höhenverstellbar
mit Anschlussplatte



304 | 1.4301

geschliffen

ART.	Ø B
66164	42,4

316 | 1.4401

geschliffen

ART.	Ø B
66164-V4A	42,4

316 | 1.4401

poliert

ART.	Ø B
66164-V4A-P	42,4

Zubehör

Info

Montageschrauben
M6 x 25



63140

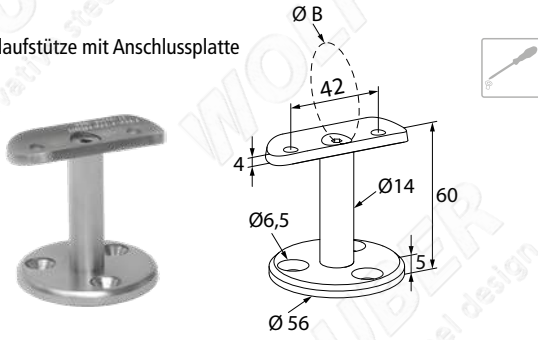




runde Verbindungselemente

Handlaufstützen

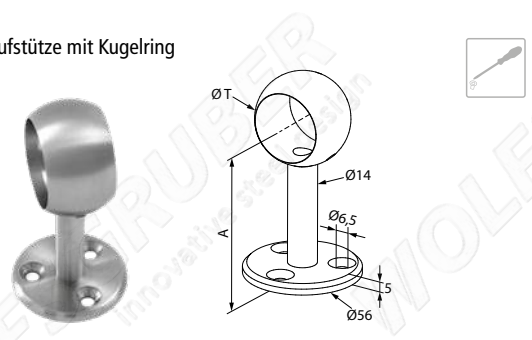
Handlaufstütze mit Anschlussplatte



304 | 1.4301 geschliffen

ART.	Ø B
66305	42,4

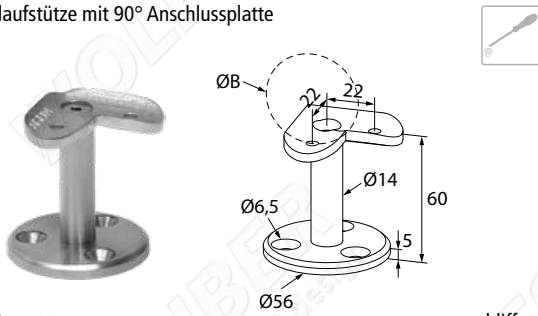
Handlaufstütze mit Kugelring



304 | 1.4301 geschliffen

ART.	Ø T	A
66302	33,7	84,5
66306	42,4	89,5

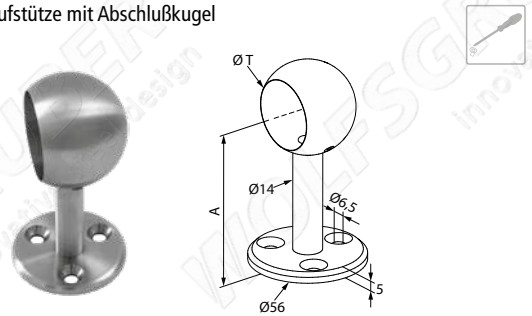
Handlaufstütze mit 90° Anschlussplatte



304 | 1.4301 geschliffen

ART.	Ø B
66304	42,4

Handlaufstütze mit Abschlußkugel



304 | 1.4301 geschliffen

ART.	Ø T	A
66312	33,7	84,5
66316	42,4	89,5

runde Verbindungselemente

Zubehör

Info

Montageschrauben



365

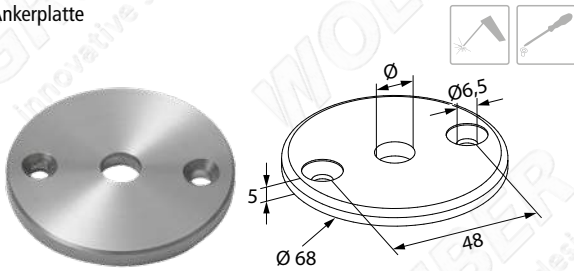
ebenfalls verfügbar



342

Zubehör für Handlaufhalter

Ankerplatte



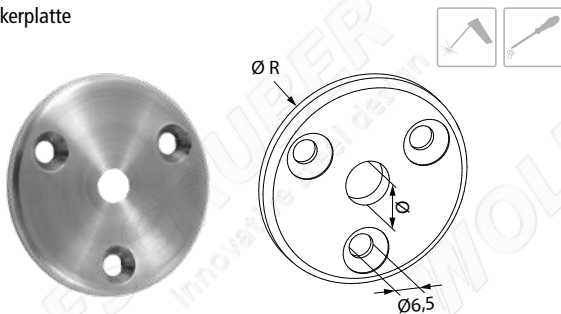
304 | 1.4301 geschliffen

ART.	Ø
66068	12,2
66069	9,0 Senkbohrung hinten

316 | 1.4401 geschliffen

ART.	Ø
66068-V4A	12,2
66069-V4A	9,0 Senkbohrung hinten

Ankerplatte



304 | 1.4301 geschliffen

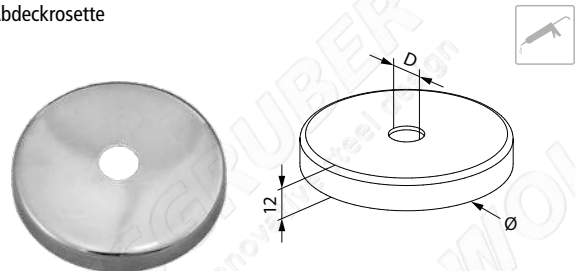
ART.	Ø R	Ø
66082	56x4	12,2
66083	56x4	9,0 Senkbohrung hinten
66084	68x5	14,2
66085	68x5	9,0 Senkbohrung hinten

316 | 1.4401 geschliffen

NEW 316 | 1.4401 geschliffen

ART.	Ø R	Ø
66083-V4A	56x4	9,0 Senkbohrung hinten

Abdeckrossette



304 | 1.4301 geschliffen

ART.	Ø	D
66086	60	12,5
66087	60	14,5
66089	76	12,5
66088	76	14,5

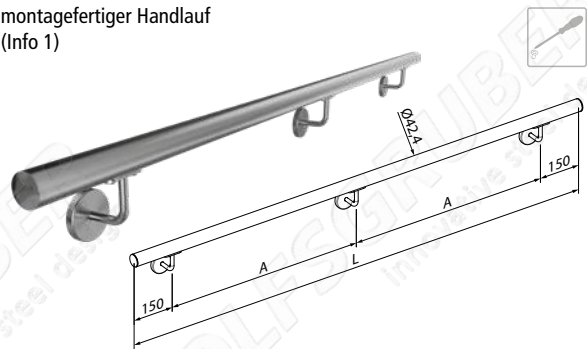
316 | 1.4401 geschliffen

ART.	Ø	D
66089-V4A	76	12,5
66088-V4A	76	14,5

316 | 1.4401 poliert

ART.	Ø	D
66089-V4A-P	76	12,5

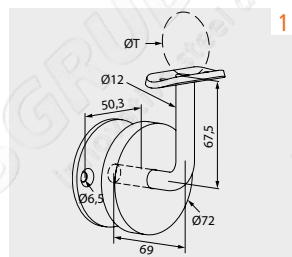
montagefertiger Handlauf (Info 1)



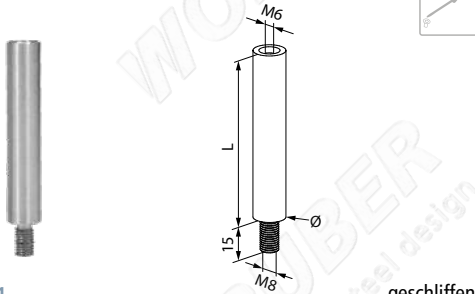
304 | 1.4301 geschliffen

ART.	ANZAHL HANDLAUFHALTER	L	A
NEW 66900-1000	2	1000	350
NEW 66900-1250	2	1250	475
NEW 66900-1500	2	1500	600
NEW 66900-1750	3	1750	725
NEW 66900-2000	3	2000	850
NEW 66900-2250	3	2250	975
NEW 66900-2500	3	2500	1100
NEW 66900-2750	4	2750	1225
NEW 66900-3000	4	3000	1350

Info



Stift mit Innen- und Außengewinde



304 | 1.4301

geschliffen

ART.	Ø	L
63105	12	65
63107	12	125
63102	14	75
63103	14	125

316 | 1.4401

geschliffen

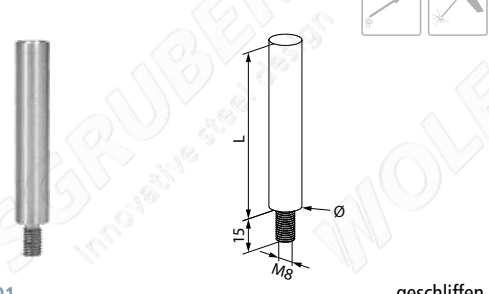
ART.	Ø	L
63105-V4A	12	65
63102-V4A	14	75

316 | 1.4401

poliert

ART.	Ø	L
63105-V4A-P	12	65
63102-V4A-P	14	75

Stift mit Außengewinde



304 | 1.4301

geschliffen

ART.	Ø	L
63099	12	75
63100	12	100

316 | 1.4401

geschliffen

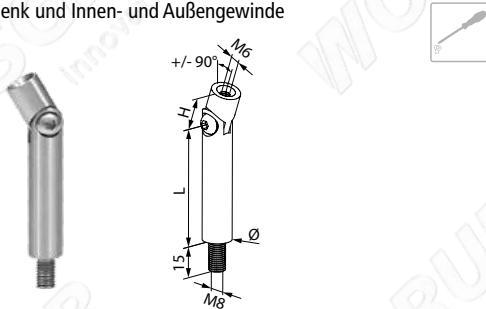
ART.	Ø	L
63099-V4A	12	75
63100-V4A	12	100

316 | 1.4401

poliert

ART.	Ø	L
63099-V4A-P	12	75
63100-V4A-P	12	100

Stift mit Gelenk und Innen- und Außengewinde



304 | 1.4301

geschliffen

ART.	Ø	L	H
63097	12	47,5	17,5
63104	14	57,5	17,5

316 | 1.4401

geschliffen

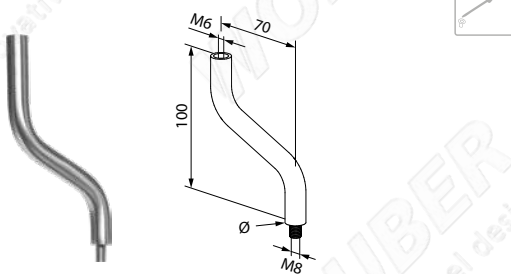
ART.	Ø	L	H
63097-V4A	12	47,5	17,5
63104-V4A	14	57,5	17,5

316 | 1.4401

poliert

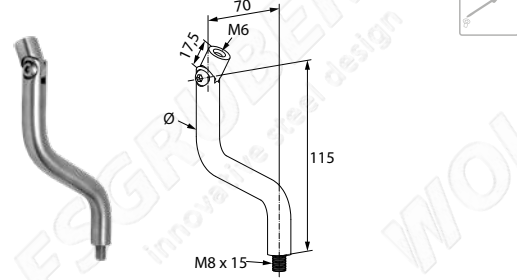
ART.	Ø	L	H
63097-V4A-P	12	47,5	17,5
63104-V4A-P	14	57,5	17,5

Bügel mit Innen- und Außengewinde



304 1.4301		geschliffen
ART.	Ø	
63101	14	
316 1.4401		geschliffen
ART.	Ø	
63101-V4A	14	
316 1.4401		poliert
ART.	Ø	
63101-V4A-P	14	

Bügel mit Gelenk und Innen- und Außengewinde

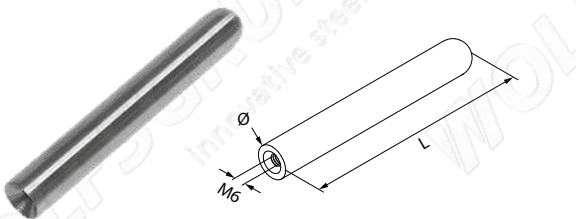


304 1.4301		geschliffen
ART.	Ø	
63098	14	
316 1.4401		geschliffen
ART.	Ø	
63098-V4A	14	
316 1.4401		poliert
ART.	Ø	
63098-V4A-P	14	



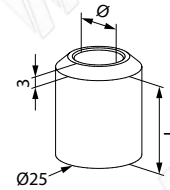
runde Verbindungselemente

Stift mit Innengewinde



304 1.4301		geschliffen
ART.	Ø	L
63108	14	100

Abdeckhülse (Info 1)



304 1.4301		geschliffen
ART.	Ø	L
63106	14,3	27
63109	12,3	27

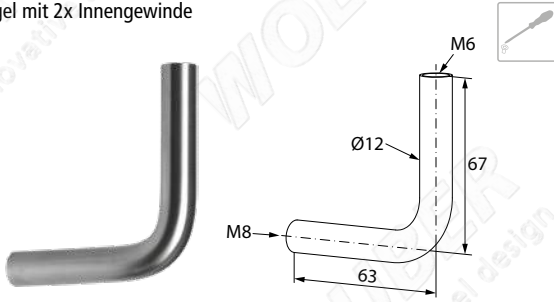
Info



1

Bügel

Bügel mit 2x Innengewinde



304 | 1.4301 geschliffen

ART.

63090

316 | 1.4401 geschliffen

ART.

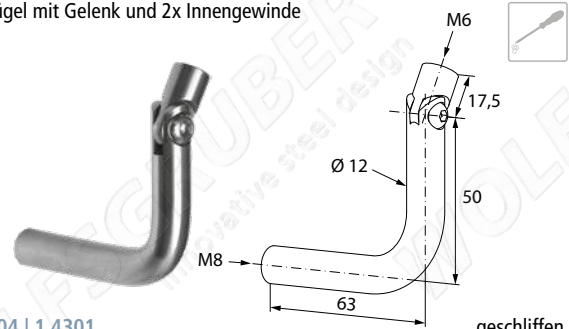
63090-V4A

316 | 1.4401 poliert

ART.

63090-V4A-P

Bügel mit Gelenk und 2x Innengewinde



304 | 1.4301 geschliffen

ART.

63091

316 | 1.4401 geschliffen

ART.

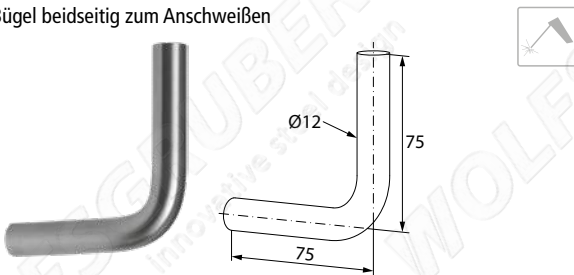
63091-V4A

316 | 1.4401 poliert

ART.

63091-V4A-P

Bügel beidseitig zum Anschweißen

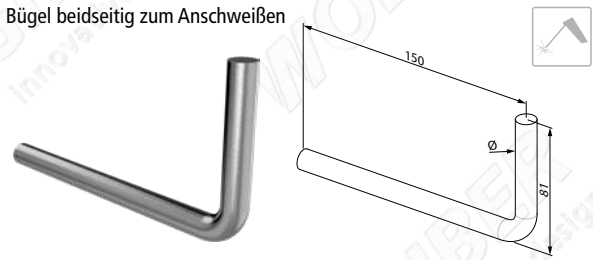


304 | 1.4301 geschliffen

ART. Ø

NEW 63092 12

Bügel beidseitig zum Anschweißen



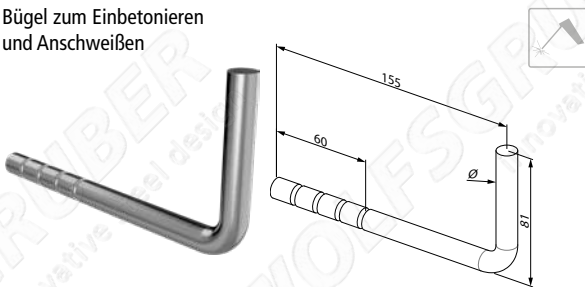
304 | 1.4301 geschliffen

ART. Ø

NEW 63093 12

NEW 63094 14

Bügel zum Einbetonieren und Anschweißen



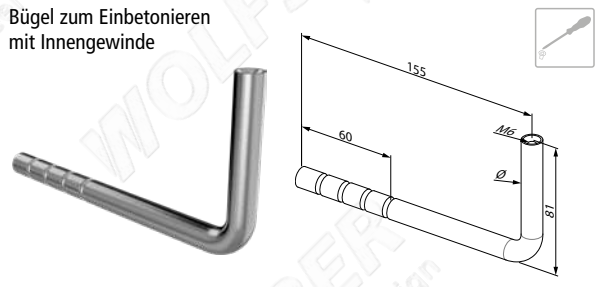
304 | 1.4301 geschliffen

ART. Ø

NEW 63086 12

NEW 63087 14

Bügel zum Einbetonieren mit Innengewinde



304 | 1.4301 geschliffen

ART. Ø

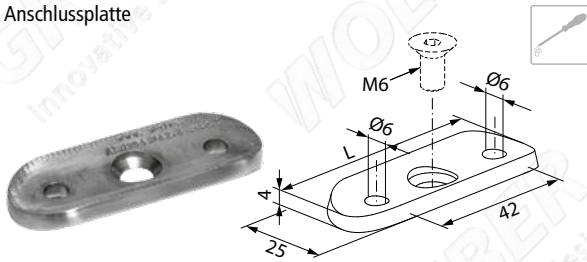
NEW 63088 12

NEW 63089 14

Zubehör



Anschlussplatte



304 | 1.4301 geschliffen

ART.	Ø	L
63172	33,7	63
63176	42,4-48,3	63

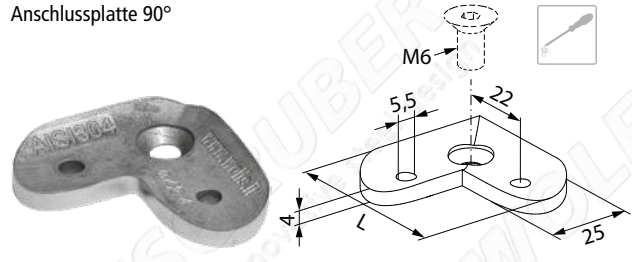
316 | 1.4401 geschliffen

ART.	Ø	L
63172-V4A	33,7	63
63176-V4A	42,4-48,3	63

316 | 1.4401 poliert

ART.	Ø	L
63172-V4A-P	33,7	63
63176-V4A-P	42,4-48,3	63

Anschlussplatte 90°



304 | 1.4301 geschliffen

ART.	Ø	L
63173	33,7	47
63174	42,4	47

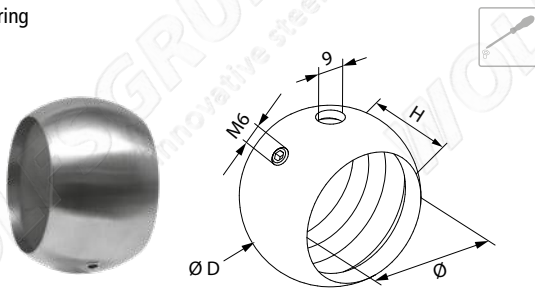
316 | 1.4401 geschliffen

ART.	Ø	L
63173-V4A	33,7	47
63174-V4A	42,4	47

316 | 1.4401 poliert

ART.	Ø	L
63173-V4A-P	33,7	47
63174-V4A-P	42,4	47

Kugelring



304 | 1.4301 geschliffen

ART.	Ø	Ø D	H
61102	33,7	45	30
61106	42,4	55	35
61108	48,3	60	35

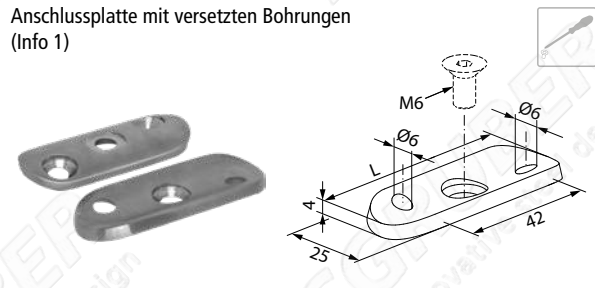
316 | 1.4401 geschliffen

NEW	ART.	Ø	Ø D	H
	61102-V4A	33,7	45	30
	61106-V4A	42,4	55	35
	61108-V4A	48,3	60	35

316 | 1.4401 poliert

NEW	ART.	Ø	Ø D	H
	61102-V4A-P	33,7	45	30
	61106-V4A-P	42,4	55	35
	61108-V4A-P	48,3	60	35

Anschlussplatte mit versetzten Bohrungen (Info 1)



304 | 1.4301 geschliffen

ART.	Ø	L
NEW 63176-V	42,4	65

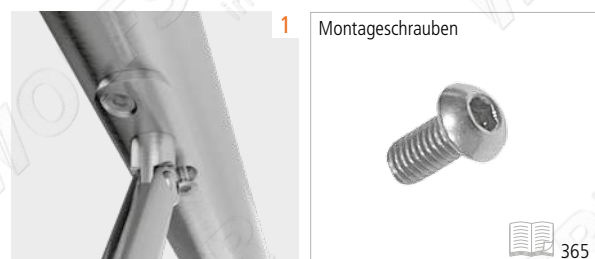
316 | 1.4401 geschliffen

ART.	Ø	L
NEW 63176-V4A-V	42,4	65

316 | 1.4401 poliert

ART.	Ø	L
NEW 63176-V4A-P-V	42,4	65

Info _____ Zubehör _____



365

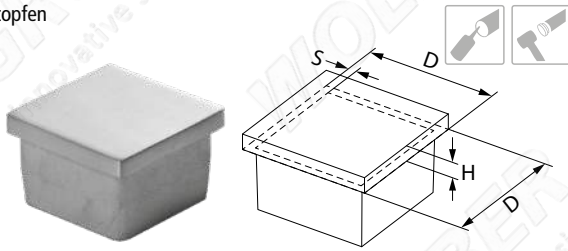


eckige Verbindungselemente



Rohrabschlusstopfen - Endkappen

Stopfen



304 | 1.4301

geschliffen

ART.	D	S	H
61437	30	2,0	5
61438	40	2,0	5
61439	50	2,0	5

316 | 1.4401

geschliffen

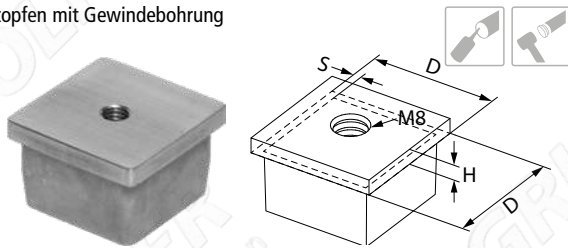
ART.	D	S	H
61430	12	1,5	3
61431	20	2,0	5
61432	25	2,0	5
61433	30	2,0	5
61434	40	2,0	5
NEW 61438-3-V4A	40	3,0	5
61435	50	2,0	5
61436	60	2,0	5

316 | 1.4401

poliert

ART.	D	S	H
61430-V4A-P	12	1,5	3
61434-V4A-P	40	2,0	5

Stopfen mit Gewindebohrung



304 | 1.4301

geschliffen

ART.	D	S	H
61457	30	2,0	5
61458	40	2,0	5
61459	50	2,0	5

316 | 1.4401

geschliffen

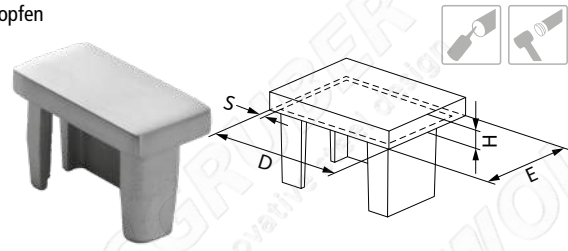
ART.	D	S	H
61458-V4A	40	2,0	5
NEW 61458-3-V4A	40	3,0	5

316 | 1.4401

poliert

ART.	D	S	H
61458-V4A-P	40	2,0	5

Stopfen

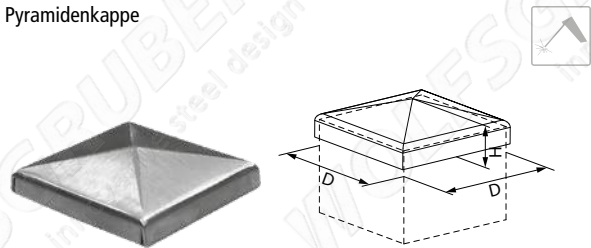


316 | 1.4401

geschliffen

ART.	D	E	S	H
61442	30	20	2,0	5
61443	40	20	2,0	5
61444	40	30	2,0	5
61445	50	30	2,0	5
61446	60	40	2,0	5

Pyramidenkappe

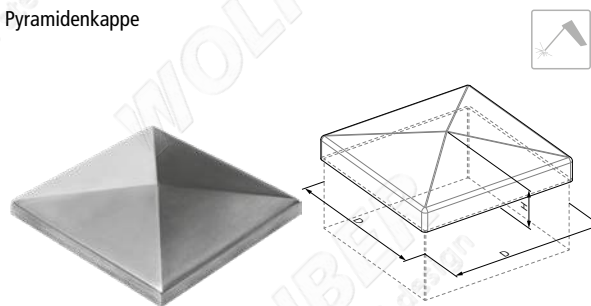


304 | 1.4301

roh

ART.	D	H
64093	30	14
64094	40	15
64095	50	17
64096	60	20
64098	80	23
64090	100	26
64092	120	30

Pyramidenkappe



304 | 1.4301

geschliffen

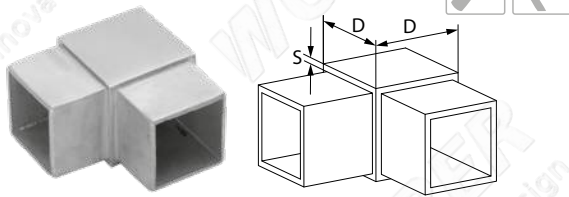
ART.	D	H
NEW 64096-S	60	20
NEW 64098-S	80	20
NEW 64090-S	100	20
NEW 64092-S	120	20



eckige Verbindungselemente

Steckverbindungen

Eckverbinder 90°

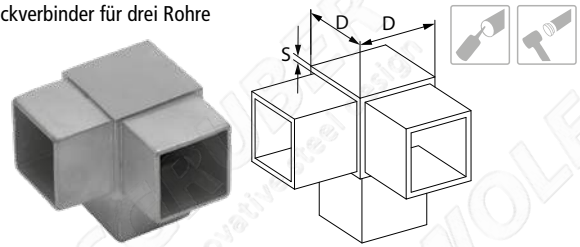


316 | 1.4401

geschliffen

ART.	D	S
62678-V4A	20	2,0
62679-V4A	25	2,0
62680-V4A	30	2,0
62681-V4A	40	2,0

Eckverbinder für drei Rohre

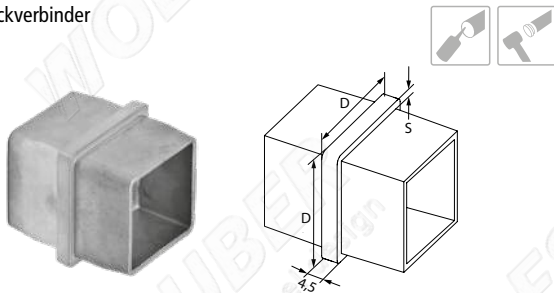


316 | 1.4401

geschliffen

ART.	D	S
62684-V4A	20	2,0
62685-V4A	25	2,0
62686-V4A	30	2,0
62687-V4A	40	2,0

Steckverbinder

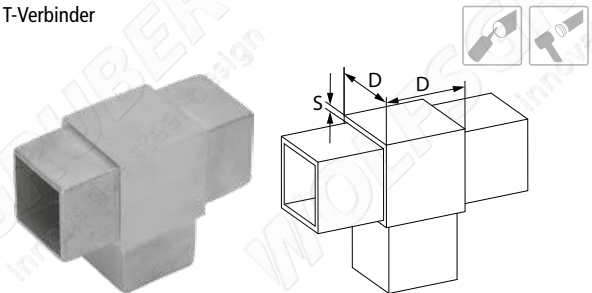


316 | 1.4401

geschliffen

ART.	D	S
62671-V4A	40	2,0

T-Verbinder

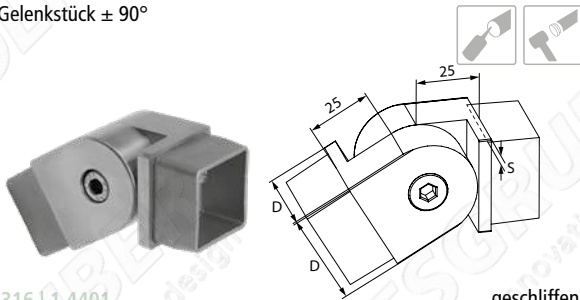


316 | 1.4401

geschliffen

ART.	D	S
62690-V4A	20	2,0
62691-V4A	25	2,0
62692-V4A	30	2,0
62693-V4A	40	2,0

Gelenkstück ± 90°



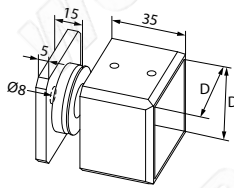
316 | 1.4401

geschliffen

ART.	D	S
62682-V4A	40	2,0

eckige Verbindungselemente

Wandbefestigung
(Info 1)



304 | 1.4301

geschliffen

ART. D

62688 40

316 | 1.4401

geschliffen

ART. D

62688-V4A 40

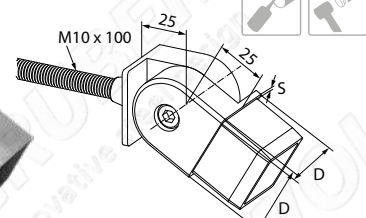
316 | 1.4401

poliert

ART. D

62688-V4A-P 40

Wandhalter mit Gelenk



316 | 1.4401

geschliffen

ART. D S

62677-V4A 40 2,0



eckige Verbindungselemente

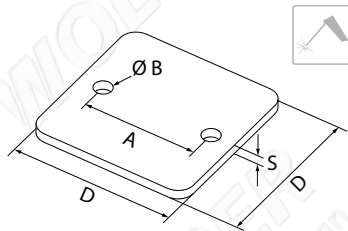
Info _____



1

Ankerplatten

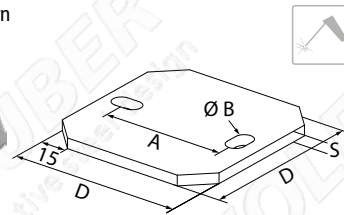
Ankerplatte mit 2 Bohrungen



304 | 1.4301 gelasert, Längsschliff

ART.	ØB	D	A	S
65280	9	80	55	6
65290	11	100	70	6
65292	11	120	90	6

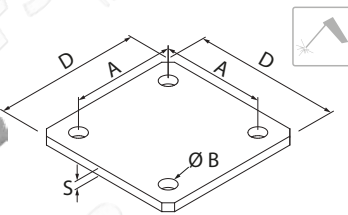
Ankerplatte mit 2 Langlöchern



304 | 1.4301 gelasert, Längsschliff

ART.	D	A	S	ØB
65297	70	50	6	9
65298	100	72	6	10,5
65299	120	85	6	10,5

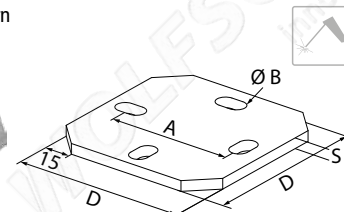
Ankerplatte mit 4 Bohrungen



304 | 1.4301 gelasert, Längsschliff

ART.	D	A	ØB	S
65214	100	70	11	6
65215	100	70	11	8
65216	120	80	13	6
65217	120	80	13	8
65218	150	115	13	8
65219	150	115	13	10

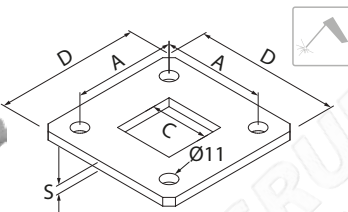
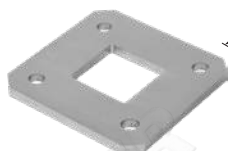
Ankerplatte mit 4 Langlöchern



304 | 1.4301 gelasert, Längsschliff

ART.	D	A	S	ØB
65287	70	50	6	9
65288	100	72	6	10,5
65289	120	85	8	10,5

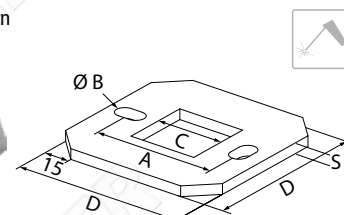
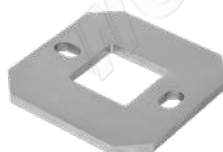
Ankerplatte mit 4 Bohrungen



304 | 1.4301 gelasert, Längsschliff

ART.	C	D	A	S
65272	40	100	72	6
65273	40	100	72	8
65274	50	100	75	6
65275	50	100	75	8

Ankerplatte mit 2 Langlöchern



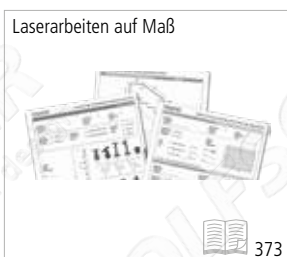
304 | 1.4301 gelasert, Längsschliff

ART.	C	D	A	S	ØB
65293	30	70	50	6	9
65295	40	100	72	6	10,5
65296	50	100	75	6	10,5

316 | 1.4401 gelasert, Längsschliff

ART.	C	D	A	S	ØB
65295-V4A	40	100	72	6	10,5

Info



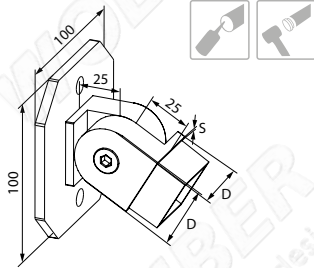
Laserarbeiten auf Maß

373

eckige Verbindungselemente

Wandhalter und Abdeckrosetten

Wandhalter mit Gelenk

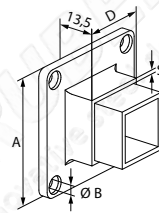


316 | 1.4401

geschliffen

ART.	D	S
62676-V4A	40	2,0

Wandflansch

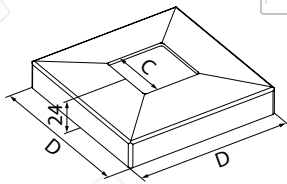


316 | 1.4401

geschliffen

ART.	D	S	Ø B	A
62672-V4A	30	2,0	6,1	70
62673-V4A	40	2,0	6,1	80
62674-V4A	50	2,0	8,8	95
62675-V4A	60	2,0	8,8	105

Abdeckrosette pyramidenförmig



304 | 1.4301

geschliffen

ART.	C	D
62670	41x41	108x108

316 | 1.4401

geschliffen

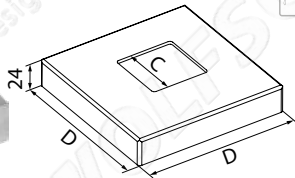
ART.	C	D
62670-V4A	41x41	108x108

316 | 1.4401

poliert

ART.	C	D
62670-V4A-P	41x41	108x108

Abdeckrosette flach

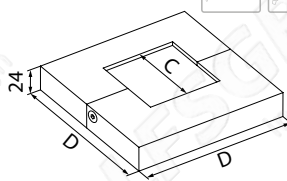


304 | 1.4301

geschliffen

ART.	C	D
62661	31x31	76x76
62664	41x41	108x108
62665	51x51	108x108

Abdeckrosette zur Nachmontage
(Info 1, 2)

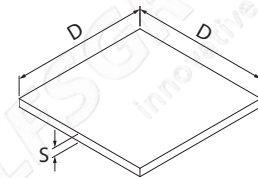


316 | 1.4401

geschliffen

ART.	C	D
62664-V4A-V	41x41	108x108

Ankerplatte



304 | 1.4301

gelasert, Längsschliff

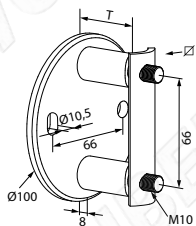
ART.	D	S
65203	80	6
65204	100	6
65205	100	8
65206	120	6
65207	120	8

Info



Wandbefestigungen

Wandbefestigung



304 | 1.4301 geschliffen

ART.	Ø ROHR	T
62557	Ø	40

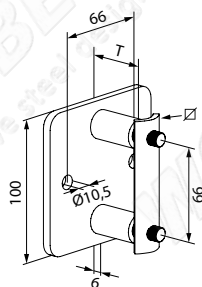
316 | 1.4401 geschliffen

ART.	Ø ROHR	T
62557-V4A	Ø	40

316 | 1.4401 poliert

ART.	Ø ROHR	T
62557-V4A-P	Ø	40

Wandbefestigung



304 | 1.4301 geschliffen

ART.	Ø ROHR	T
62580	Ø	40

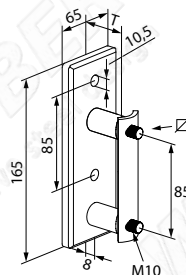
316 | 1.4401 geschliffen

ART.	Ø ROHR	T
62580-V4A	Ø	40

316 | 1.4401 poliert

ART.	Ø ROHR	T
62580-V4A-P	Ø	40

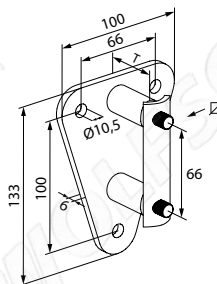
Wandbefestigung



304 | 1.4301 geschliffen

ART.	Ø ROHR	T
62589	Ø	40

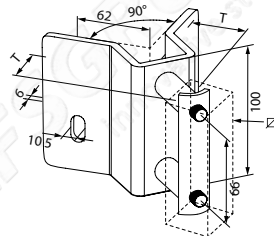
Wandbefestigung



304 | 1.4301 geschliffen

ART.	Ø ROHR	T
62579	Ø	40

Wandbefestigung für Außeneck



304 | 1.4301 geschliffen

ART.	Ø ROHR	T
NEW 62559-N	Ø	40

316 | 1.4401 geschliffen

ART.	Ø ROHR	T
NEW 62559-V4A-N	Ø	40

316 | 1.4401 poliert

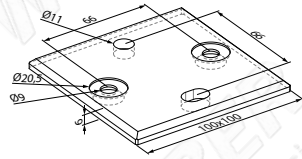
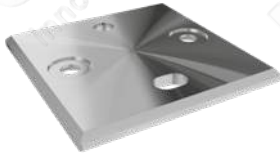
ART.	Ø ROHR	T
NEW 62559-V4A-P-N	Ø	40



eckige Verbindungselemente

Wandbefestigungen zur Selbstmontage

Anschraubplatte



304 | 1.4301

geschliffen

ART.

NEW 62474

Senkkopfschraube



304 | 1.4301

ART.

GEWINDE

FÜR ABSTAND-
HALTER

NEW

63147

M8x35

15-20

NEW

63148

M8x65

22-45

NEW

63149

M8x90

55-70

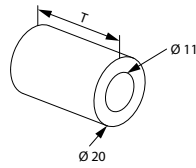
NEW

63150

M8x120

100

Distanzhülse



304 | 1.4301

geschliffen

ART.

T

62450

22

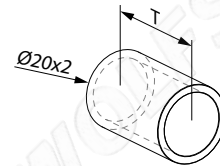
62451

32

62451-V(*)

10-100

Distanzhülse



304 | 1.4301

geschliffen

ART.

T

NEW

62475

15

NEW

62476

20

NEW

62477

30

NEW

62478

40

NEW

62479

45

NEW

62482

55

NEW

62483

60

NEW

62494

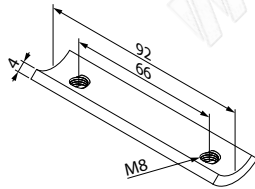
70

NEW

62495

100

Befestigungsplatte



304 | 1.4301

roh

ART.

NEW 62481

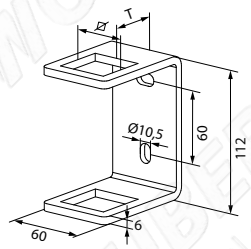
Info

(*) bei Bestellung Länge L
angeben



Wandbefestigungen

Wandbefestigung

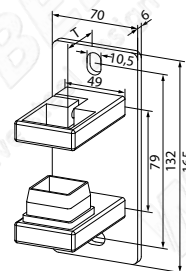


304 | 1.4301

geschliffen

ART.	∅ ROHR	T
62575	40x40	40

Wandbefestigung zum Klemmen

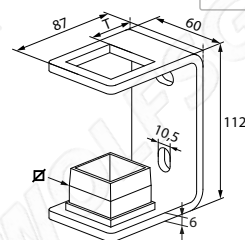


304 | 1.4301

geschliffen

ART.	∅ ROHR	T
62554	40x40x2,0	45

Wandbefestigung



304 | 1.4301

geschliffen

ART.	∅ ROHR	T
62555	40x40x2,0	40

316 | 1.4401

geschliffen

ART.	∅ ROHR	T
62555-V4A	40x40x2,0	40

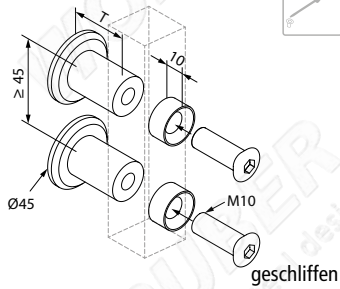
316 | 1.4401

poliert

ART.	∅ ROHR	T
62555-V4A-P	40x40x2,0	40

eckige Verbindungselemente

Wandbefestigung (Paar)
(Info 1)



304 | 1.4301 geschliffen

ART.	ROHR	T
62590	<input checked="" type="checkbox"/>	40
62590-V(*)	<input checked="" type="checkbox"/>	10-100

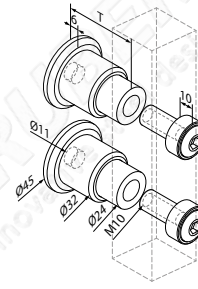
316 | 1.4401 geschliffen

ART.	ROHR	T
62590-V4A	<input checked="" type="checkbox"/>	40
62590-V4A-V(*)	<input checked="" type="checkbox"/>	10-100

316 | 1.4401 poliert

ART.	ROHR	T
62590-V4A-P	<input checked="" type="checkbox"/>	40
62590-V4A-P-V(*)	<input checked="" type="checkbox"/>	10-100

Wandbefestigung (Paar) regulierbar
(Info 2)



304 | 1.4301 geschliffen

ART.	T
NEW 62590-T	38 - 47

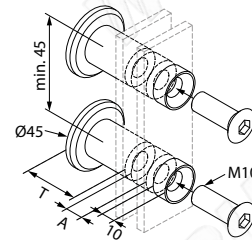
316 | 1.4401 geschliffen

ART.	T
NEW 62590-V4A-T	38 - 47

316 | 1.4401 poliert

ART.	T
NEW 62590-V4A-P-T	38 - 47

Wandbefestigung für Doppelflächpfosten
(Paar)



304 | 1.4301 geschliffen

ART.	A	T
NEW 62590-10	10	40
NEW 62590-12	12	40
NEW 62590-25	25	40

316 | 1.4401 geschliffen

ART.	A	T
NEW 62590-V4A-10	10	40
NEW 62590-V4A-12	12	40
NEW 62590-V4A-25	25	40

316 | 1.4401 poliert

ART.	A	T
NEW 62590-V4A-P-10	10	40
NEW 62590-V4A-P-12	12	40
NEW 62590-V4A-P-25	25	40

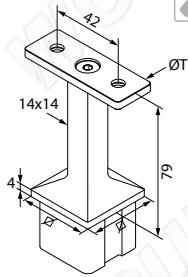
Info

(*) bei Bestellung Länge L angeben



Handlaufstützen

Handlaufstütze mit Anschlussplatte



304 | 1.4301

geschliffen

ART.	☑	Ø T
62694	40x40x2,0	Ø42,4
62695	40x40x2,0	☑

316 | 1.4401

geschliffen

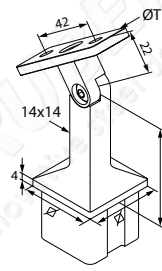
ART.	☑	Ø T
62694-V4A	40x40x2,0	Ø42,4
62695-V4A	40x40x2,0	☑

316 | 1.4401

poliert

ART.	☑	Ø T
NEW 62694-V4A-P	40x40x2,0	Ø42,4
NEW 62695-V4A-P	40x40x2,0	☑

Handlaufstütze mit Gelenk und Anschlussplatte



304 | 1.4301

geschliffen

ART.	☑	Ø T
62697	40x40x2,0	Ø42,4
62696	40x40x2,0	☑

316 | 1.4401

geschliffen

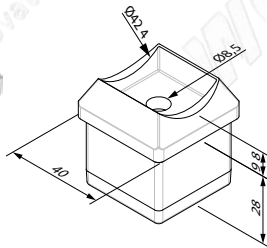
ART.	☑	Ø T
62697-V4A	40x40x2,0	Ø42,4
62696-V4A	40x40x2,0	☑

316 | 1.4401

poliert

ART.	☑	Ø T
NEW 62697-V4A-P	40x40x2,0	Ø42,4
NEW 62696-V4A-P	40x40x2,0	☑

Rohrsattel
(Info 1)



304 | 1.4301

geschliffen

ART.	☑
NEW 62689	40x40x2,0

316 | 1.4401

geschliffen

ART.	☑
NEW 62689-V4A	40x40x2,0

Info

Zubehör



1

Montageschrauben



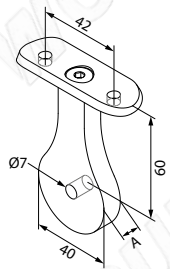
365



eckige Verbindungselemente

Zubehör für Doppelflachpfosten

Handlaufhalter für Doppelflachpfosten



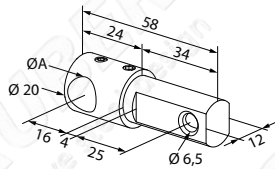
304 | 1.4301 geschliffen

ART.	A
M3010	10
M3012	12

316 | 1.4401 geschliffen

ART.	A
M3010-V4A	10
M3012-V4A	12

Querstabhalter für Doppelflachpfosten (Info 1)



304 | 1.4301 geschliffen

ART.	Ø A
64045	10,3
64046	12,3

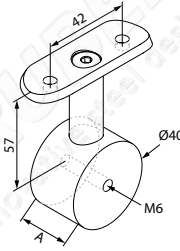
316 | 1.4401 geschliffen

ART.	Ø A
64045-V4A	10,3
64046-V4A	12,3

316 | 1.4401 poliert

ART.	Ø A
64045-V4A-P	10,3
64046-V4A-P	12,3

Handlaufhalter für Doppelflachpfosten



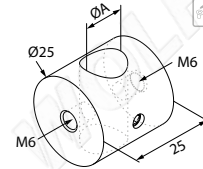
304 | 1.4301 geschliffen

ART.	A
M3600	25

316 | 1.4401 geschliffen

ART.	A
M3600-V4A	25

Querstabhalter für Doppelflachpfosten (Info 2)



304 | 1.4301 geschliffen

ART.	Ø A
M3610	10
M3612	12

316 | 1.4401 geschliffen

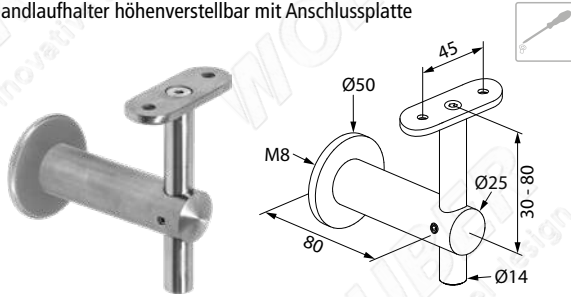
ART.	Ø A
M3610-V4A	10
M3612-V4A	12

Info



Handlaufhalter

Handlaufhalter höhenverstellbar mit Anschlussplatte



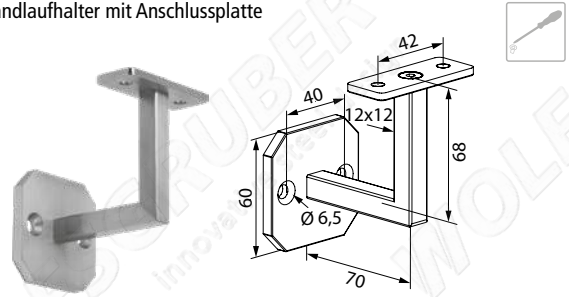
304 | 1.4301

geschliffen

ART.

66169

Handlaufhalter mit Anschlussplatte



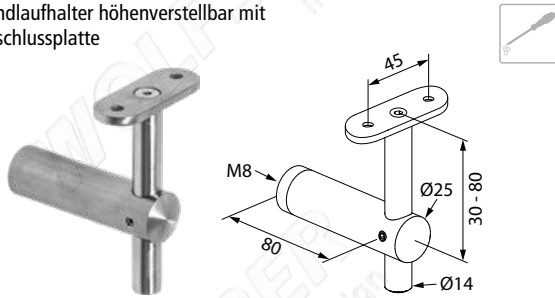
304 | 1.4301

geschliffen

ART.

66002

Handlaufhalter höhenverstellbar mit Anschlussplatte



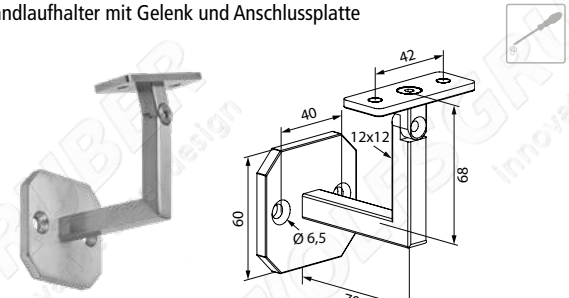
304 | 1.4301

geschliffen

ART.

66168

Handlaufhalter mit Gelenk und Anschlussplatte



304 | 1.4301

geschliffen

ART.

66004

316 | 1.4401

geschliffen

ART.

66168-V4A

Handlaufhalter höhenverstellbar mit Gelenk und Anschlussplatte



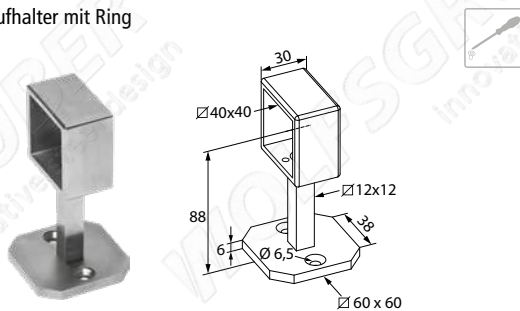
304 | 1.4301

geschliffen

ART.

66006

Handlaufhalter mit Ring



304 | 1.4301

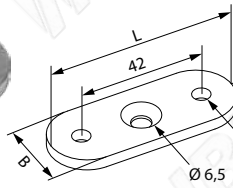
geschliffen

ART.

66309

eckige Verbindungselemente

Anschlussplatte



304 | 1.4301

geschliffen

ART.	B	L
63170	25	63

316 | 1.4401

geschliffen

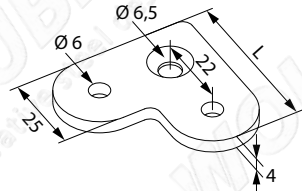
ART.	B	L
63170-V4A	25	63

316 | 1.4401

poliert

ART.	B	L
63170-V4A-P	25	63

Anschlussplatte 90°



304 | 1.4301

geschliffen

ART.	L
63175	47

316 | 1.4401

geschliffen

ART.	L
63175-V4A	47

316 | 1.4401

poliert

ART.	L
63175-V4A-P	47



eckige Verbindungselemente

Info

Zubehör

Lasertarbeiten auf Maß

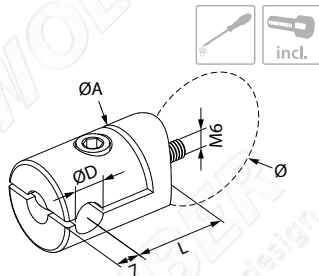
373

Montageschrauben

365

Zubehör für Bleche

Klemmprofilhalter rund

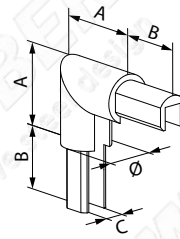


304 | 1.4301

geschliffen

ART.	Ø	Ø A	Ø D	L
62412	42,4	28	10	30

Eckverbinder rund

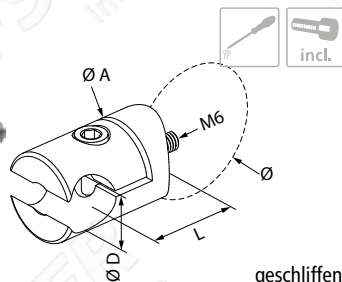


304 | 1.4301

geschliffen

ART.	Ø	A	B	C
62416	10	17	13	4
62426	18	30	23	4,5
62436	27	36,5	28	7

Klemmprofilhalter rund



304 | 1.4301

geschliffen

ART.	Ø	Ø A	Ø D	L
62422	42,4	28	18	30
NEW 62424	42,4	30	21,3	34
62432	42,4	35	27	40
62423	∅	28	18	30
NEW 62425	∅	30	21,3	34
62433	∅	35	27	40

316 | 1.4401

geschliffen

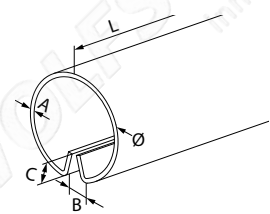
ART.	Ø	Ø A	Ø D	L
NEW 62424-V4A	42,4	30	21,3	34
62432-V4A	42,4	35	27	40
NEW 62425-V4A	∅	30	21,3	34
NEW 62433-V4A	∅	35	27	40

316 | 1.4401

poliert

ART.	Ø	Ø A	Ø D	L
NEW 62424-V4A-P	42,4	30	21,3	34
NEW 62425-V4A-P	∅	30	21,3	34

Klemmprofil rund

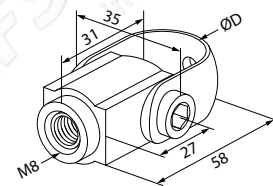


304 | 1.4301

geschliffen

ART.	Ø	A	B	C	L
62410	10	1,00	1,5	4	3000
62420	18	1,25	2,2	5	3000
62430	27	1,50	2,2	12	3000

Halter für Blechrahmen rund



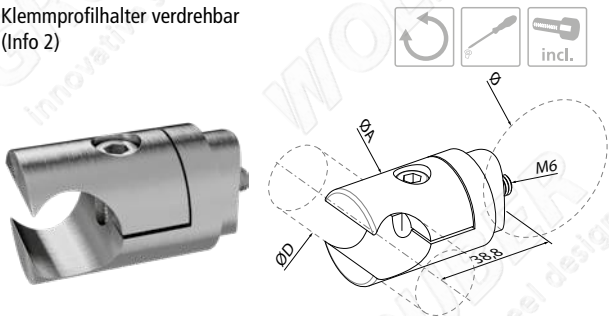
316 | 1.4401

ART.	Ø D
CS001002	21,3

Info



Klemmprofilhalter verdrehbar (Info 2)



304 | 1.4301 geschliffen

ART.	Ø	Ø A	Ø D	L
NEW 624245	42,4	30	21,3	

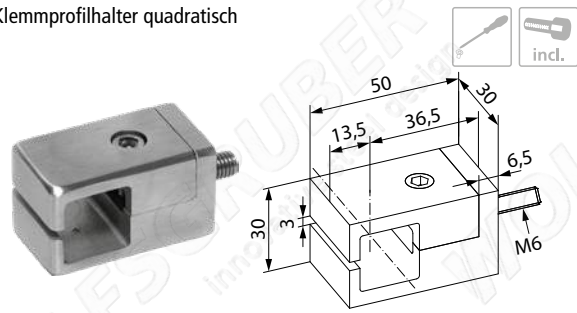
316 | 1.4401 geschliffen

ART.	Ø	Ø A	Ø D	L
NEW 624245-V4A	42,4	30	21,3	

316 | 1.4401 poliert

ART.	Ø	Ø A	Ø D	L
NEW 624245-V4A-P	42,4	30	21,3	

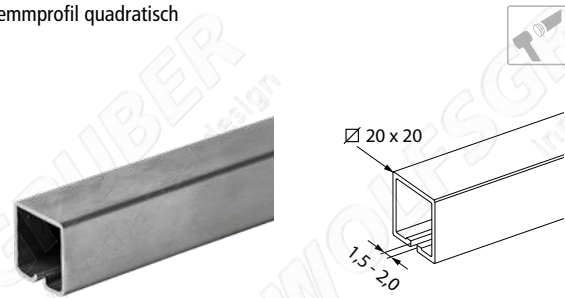
Klemmprofilhalter quadratisch



304 | 1.4301 geschliffen

ART.	Ø ROHR
62442	20x20x1,2

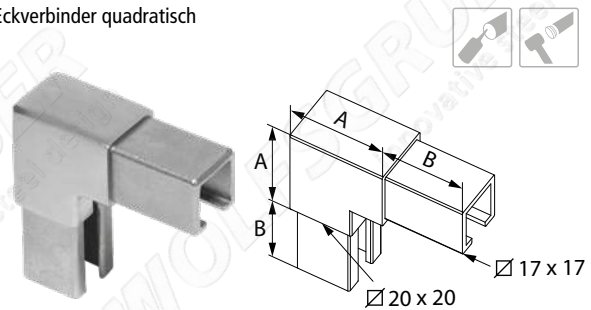
Klemmprofil quadratisch



304 | 1.4301 geschliffen

ART.	Ø ROHR
62440	20x20x1,2

Eckverbinder quadratisch



304 | 1.4301 geschliffen

ART.	A	B
62446	30	25

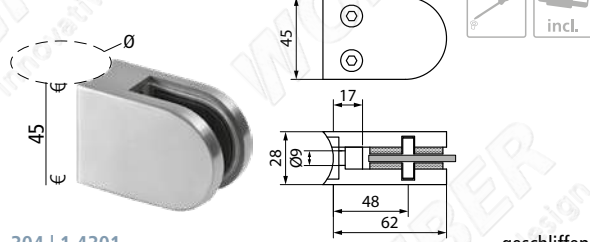
Info



Füllungen

Zubehör für Bleche

Blechhalter

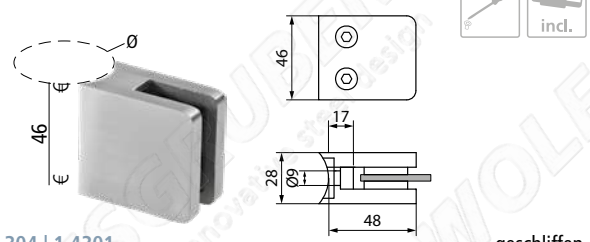


304 | 1.4301

geschliffen

ART.	Ø FÜR ROHR	BLECHSTÄRKE
E61420140	42,4	1,5
E61420240	42,4	2,0
E61420340	42,4	3,0
E61420440	42,4	4,0
E61000140	☒	1,5
E61000240	☒	2,0
E61000340	☒	3,0
E61000440	☒	4,0

Blechhalter



304 | 1.4301

geschliffen

ART.	Ø FÜR ROHR	BLECHSTÄRKE
NEW E5420140	42,4	1,5
NEW E5420240	42,4	2,0
NEW E5420340	42,4	3,0
NEW E5420440	42,4	4,0
NEW E5000140	☒	1,5
NEW E5000240	☒	2,0
NEW E5000340	☒	3,0
NEW E5000440	☒	4,0

316 | 1.4401

geschliffen

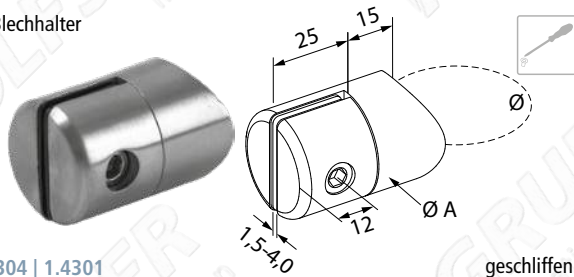
ART.	Ø FÜR ROHR	BLECHSTÄRKE
E61420150	42,4	1,5
E61420250	42,4	2,0
E61420350	42,4	3,0
E61420450	42,4	4,0
E61000150	☒	1,5
E61000250	☒	2,0
E61000350	☒	3,0
E61000450	☒	4,0

316 | 1.4401

geschliffen

ART.	Ø FÜR ROHR	BLECHSTÄRKE
NEW E5420150	42,4	1,5
NEW E5420250	42,4	2,0
NEW E5420350	42,4	3,0
NEW E5420450	42,4	4,0
NEW E5000150	☒	1,5
NEW E5000250	☒	2,0
NEW E5000350	☒	3,0
NEW E5000450	☒	4,0

Blechhalter



304 | 1.4301

geschliffen

ART.	Ø FÜR ROHR	Ø A
62405	42,4	25
62408	42,4	32
62406	☒	25
62407	☒	32

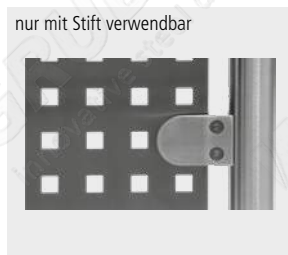
316 | 1.4401

geschliffen

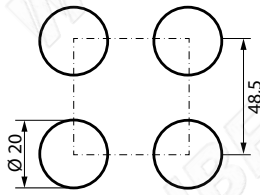
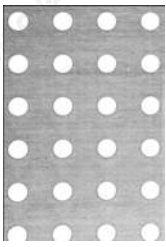
ART.	Ø FÜR ROHR	Ø A
62408-V4A	42,4	32
62407-V4A	☒	32

Info

Zubehör



Blech mit Rundlöchern

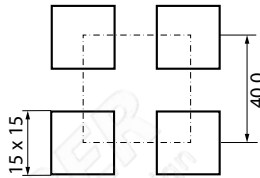
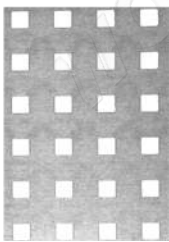


304 | 1.4301

geschliffen

ART.	ABMESSUNGEN
62403	1000x2000x1,5

Blech mit Quadratlöchern



304 | 1.4301

geschliffen

ART.	ABMESSUNGEN
62404	1000x2000x1,5



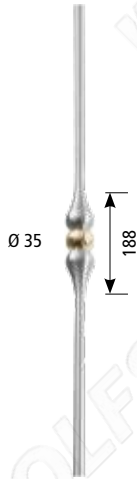
Füllungen

Zierstäbe



Füllungen

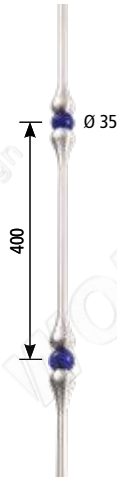
Zierstab Ø12x1000



304 | 1.4301 geschliffen

ART.	DEKOR
16140	Messing
16240	Blaues Glas
16540	Edelstahl

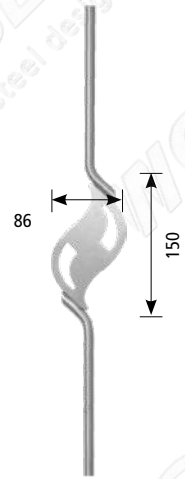
Zierstab Ø12x1000



304 | 1.4301 geschliffen

ART.	DEKOR
16141	Messing
16241	Blaues Glas
16541	Edelstahl

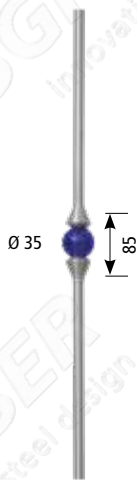
Zierstab Ø12x1000



304 | 1.4301 geschliffen

ART.	DEKOR
-	-
-	-
16416	Edelstahl

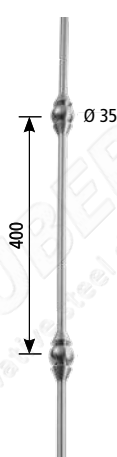
Zierstab Ø12x1000



304 | 1.4301 geschliffen

ART.	DEKOR
16110	Messing
16210	Blaues Glas
16510	Edelstahl

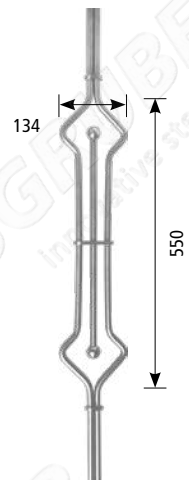
Zierstab Ø12x1000



304 | 1.4301 geschliffen

ART.	DEKOR
16119	Messing
16219	Blaues Glas
16519	Edelstahl

Zierstab Ø12x1000



304 | 1.4301 geschliffen

ART.	DEKOR
16006	Messing
16206	Blaues Glas
16406	Edelstahl

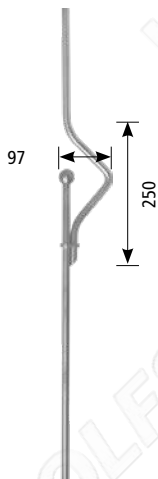
Zubehör





Füllungen

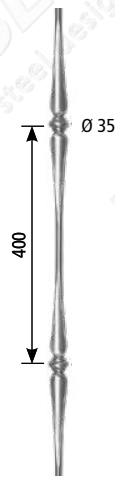
Zierstab Ø12x1000



Zierstab Ø12x1000



Zierstab Ø12x1000



304 | 1.4301

geschliffen

ART.	DEKOR
16008	Messing
16208	Blaues Glas
16408	Edelstahl

304 | 1.4301

geschliffen

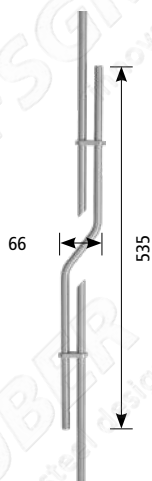
ART.	DEKOR
16102	Messing
-	-
16502	Edelstahl

304 | 1.4301

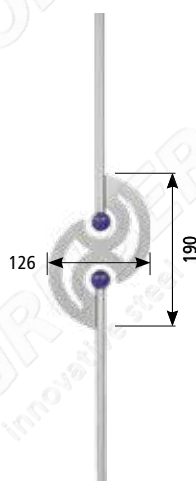
geschliffen

ART.	DEKOR
16103	Messing
-	-
16503	Edelstahl

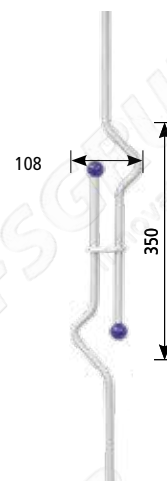
Zierstab Ø12x1000



Zierstab Ø12x1000



Zierstab Ø12x1000



304 | 1.4301

geschliffen

ART.	DEKOR
-	-
-	-
16444	Edelstahl

304 | 1.4301

geschliffen

ART.	DEKOR
16036	Messing
16236	Blaues Glas
16436	Edelstahl

304 | 1.4301

geschliffen

ART.	DEKOR
16034	Messing
16234	Blaues Glas
16434	Edelstahl

Zierstäbe



Füllungen

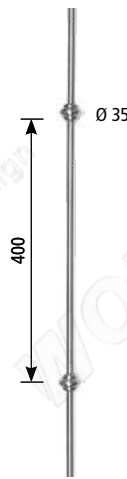
Zierstab Ø12x1000



304 | 1.4301 geschliffen

ART.	DEKOR
16124	Messing
-	-
16524	Edelstahl

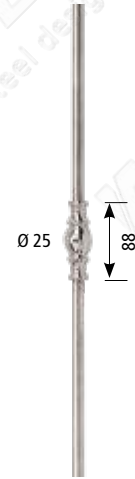
Zierstab Ø12x1000



304 | 1.4301 geschliffen

ART.	DEKOR
16125	Messing
-	-
16525	Edelstahl

Zierstab Ø12x1000



304 | 1.4301 geschliffen

ART.	DEKOR
16108	Messing
-	-
16508	Edelstahl

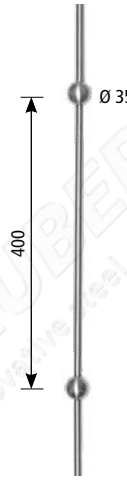
Zierstab Ø12x1000



304 | 1.4301 geschliffen

ART.	DEKOR
16120	Messing
16220	Blaues Glas
16520	Edelstahl

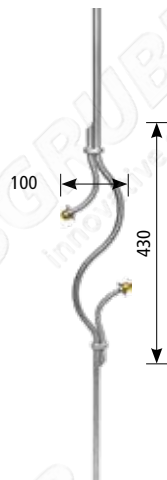
Zierstab Ø12x1000



304 | 1.4301 geschliffen

ART.	DEKOR
16121	Messing
16221	Blaues Glas
16521	Edelstahl

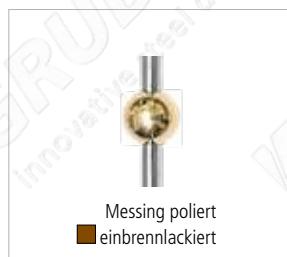
Zierstab Ø12x1000



304 | 1.4301 geschliffen

ART.	DEKOR
16009	Messing
-	-
16409	Edelstahl

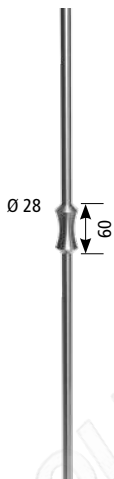
Zubehör





Füllungen

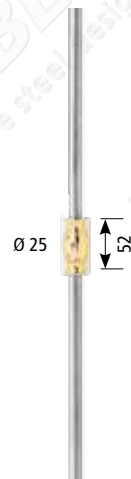
Zierstab Ø12x1000



Zierstab Ø12x1000



Zierstab Ø12x1000



304 | 1.4301 geschliffen

ART.	DEKOR
-	-
-	-
16514	Edelstahl

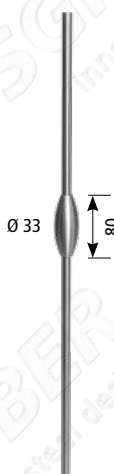
304 | 1.4301 geschliffen

ART.	DEKOR
-	-
-	-
16515	Edelstahl

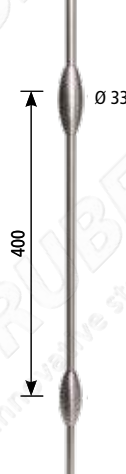
304 | 1.4301 geschliffen

ART.	DEKOR
16106	Messing
-	-
16506	Edelstahl

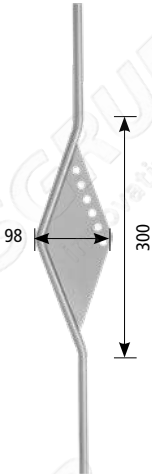
Zierstab Ø12x1000



Zierstab Ø12x1000



Zierstab Ø12x1000



304 | 1.4301 geschliffen

ART.	DEKOR
-	-
-	-
16504	Edelstahl

304 | 1.4301 geschliffen

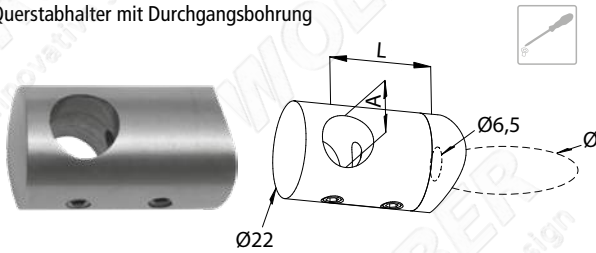
ART.	DEKOR
-	-
-	-
16505	Edelstahl

304 | 1.4301 geschliffen

ART.	DEKOR
-	-
-	-
16420	Edelstahl

Querstabhalter

Querstabhalter mit Durchgangsbohrung



304 | 1.4301

geschliffen

ART.	Ø	A	L
63400C	33,7	10,3	20
63412C	33,7	12,3	20
63422C	33,7	14,3	20
63432	33,7	16,3	24
63406C	42,4	10,3	20
63416C	42,4	12,3	20
63426C	42,4	14,3	20
63436	42,4	16,3	24
63408C	48,3	10,3	20
63418C	48,3	12,3	20
63428C	48,3	14,3	20
63438	48,3	16,3	24
63409C	☒	10,3	20
63419C	☒	12,3	20
63429C	☒	14,3	20
63439	☒	16,3	24

316 | 1.4401

geschliffen

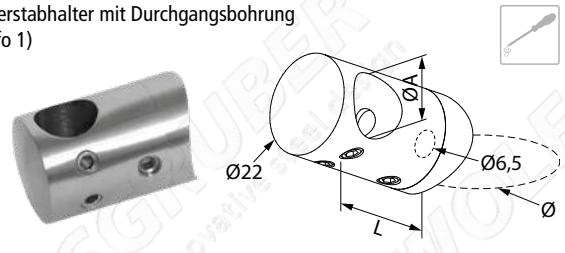
ART.	Ø	A	L
63400C-V4A	33,7	10,3	20
63412C-V4A	33,7	12,3	20
63406C-V4A	42,4	10,3	20
63416C-V4A	42,4	12,3	20
63418C-V4A	48,3	12,3	20
63409C-V4A	☒	10,3	20
63419C-V4A	☒	12,3	20

316 | 1.4401

poliert

ART.	Ø	A	L
63400C-V4A-P	33,7	10,3	20
63412C-V4A-P	33,7	12,3	20
63406C-V4A-P	42,4	10,3	20
63416C-V4A-P	42,4	12,3	20
63418C-V4A-P	48,3	12,3	20
63409C-V4A-P	☒	10,3	20
63419C-V4A-P	☒	12,3	20

Querstabhalter mit Durchgangsbohrung (Info 1)



304 | 1.4301

geschliffen

ART.	Ø	A	L
63400D	33,7	10,3	20
63412D	33,7	12,3	20
63406D	42,4	10,3	20
63416D	42,4	12,3	20
63409D	☒	10,3	20
63419D	☒	12,3	20

316 | 1.4401

geschliffen

ART.	Ø	A	L
63400D-V4A	33,7	10,3	20
63412D-V4A	33,7	12,3	20
63406D-V4A	42,4	10,3	20
63416D-V4A	42,4	12,3	20
63409D-V4A	☒	10,3	20
63419D-V4A	☒	12,3	20

316 | 1.4401

poliert

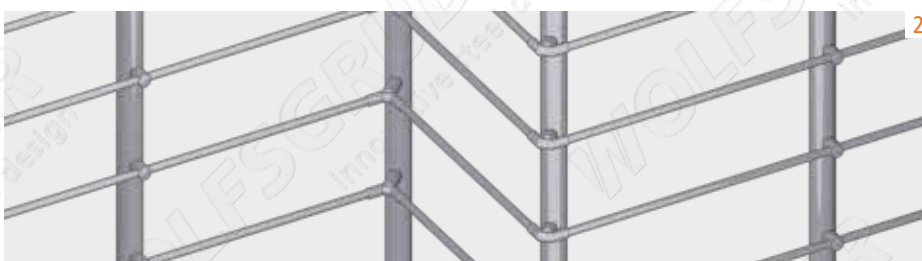
ART.	Ø	A	L
63400D-V4A-P	33,7	10,3	20
63412D-V4A-P	33,7	12,3	20
63406D-V4A-P	42,4	10,3	20
63416D-V4A-P	42,4	12,3	20
63409D-V4A-P	☒	10,3	20
63419D-V4A-P	☒	12,3	20

Zubehör

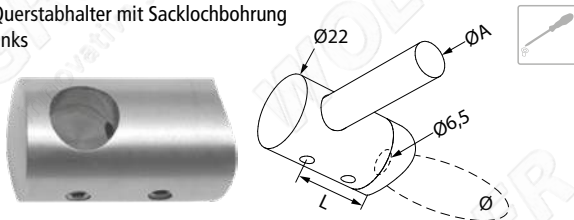
Info



Info



Querstabhalter mit Sacklochbohrung links

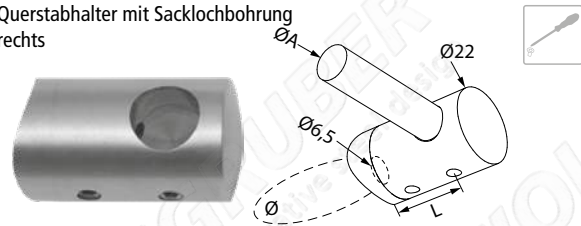


304 | 1.4301

geschliffen

ART.	Ø	A	L
63460C	33,7	10,3	20
63470C	33,7	12,3	20
63480C	33,7	14,3	20
63490	33,7	16,3	24
63462C	42,4	10,3	20
63472C	42,4	12,3	20
63482C	42,4	14,3	20
63492	42,4	16,3	24
63464C	48,3	10,3	20
63474C	48,3	12,3	20
63484C	48,3	14,3	20
63494	48,3	16,3	24
63466C	☒	10,3	20
63476C	☒	12,3	20
63486C	☒	14,3	20
63496	☒	16,3	24

Querstabhalter mit Sacklochbohrung rechts



304 | 1.4301

geschliffen

ART.	Ø	A	L
63461C	33,7	10,3	20
63471C	33,7	12,3	20
63481C	33,7	14,3	20
63491	33,7	16,3	24
63463C	42,4	10,3	20
63473C	42,4	12,3	20
63483C	42,4	14,3	20
63493	42,4	16,3	24
63465C	48,3	10,3	20
63475C	48,3	12,3	20
63485C	48,3	14,3	20
63495	48,3	16,3	24
63467C	☒	10,3	20
63477C	☒	12,3	20
63487C	☒	14,3	20
63497	☒	16,3	24

316 | 1.4401

geschliffen

ART.	Ø	A	L
NEW 63460C-V4A	33,7	10,3	20
NEW 63472C-V4A	42,4	12,3	20
NEW 63476C-V4A	☒	12,3	20

316 | 1.4401

geschliffen

ART.	Ø	A	L
NEW 63461C-V4A	33,7	10,3	20
NEW 63473C-V4A	42,4	12,3	20
NEW 63477C-V4A	☒	12,3	20

316 | 1.4401

poliert

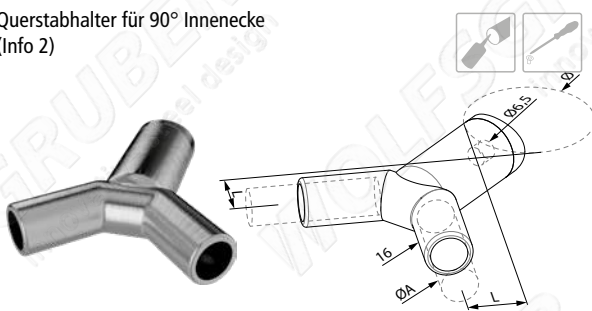
ART.	Ø	A	L
NEW 63460C-V4A-P	33,7	10,3	20
NEW 63472C-V4A-P	42,4	12,3	20
NEW 63476C-V4A-P	☒	12,3	20

316 | 1.4401

poliert

ART.	Ø	A	L
NEW 63461C-V4A-P	33,7	10,3	20
NEW 63473C-V4A-P	42,4	12,3	20
NEW 63477C-V4A-P	☒	12,3	20

Querstabhalter für 90° Innenecke (Info 2)



304 | 1.4301

geschliffen

ART.	Ø	A	L
NEW 63416I	42,4	12,3	20

316 | 1.4401

geschliffen

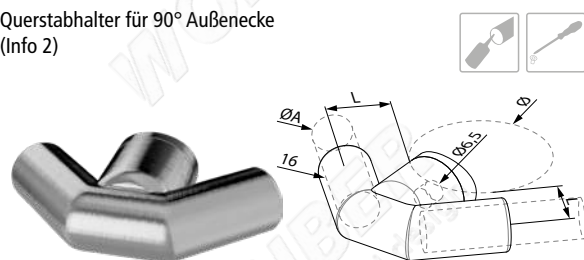
ART.	Ø	A	L
NEW 63416I-V4A	42,4	12,3	20

316 | 1.4401

poliert

ART.	Ø	A	L
NEW 63416I-V4A-P	42,4	12,3	20

Querstabhalter für 90° Außenecke (Info 2)



304 | 1.4301

geschliffen

ART.	Ø	A	L
NEW 63416E	42,4	12,3	20

316 | 1.4401

geschliffen

ART.	Ø	A	L
NEW 63416E-V4A	42,4	12,3	20

316 | 1.4401

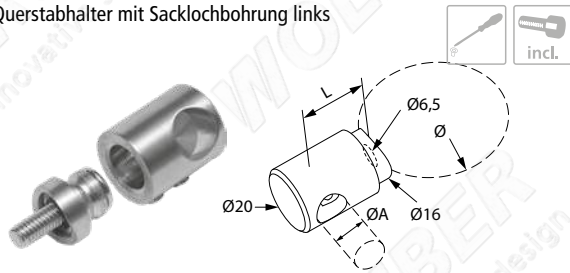
poliert

ART.	Ø	A	L
NEW 63416E-V4A-P	42,4	12,3	20



Querstabhalter

Querstabhalter mit Sacklochbohrung links

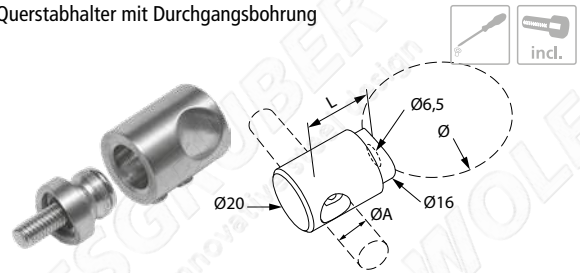


304 | 1.4301

geschliffen

ART.	Ø	A	L
63460S	33,7	10,3	20
63470S	33,7	12,3	20
63462S	42,4	10,3	20
63472S	42,4	12,3	20
63464S	48,3	10,3	20
63474S	48,3	12,3	20
63466S	☒	10,3	20
63476S	☒	12,3	20

Querstabhalter mit Durchgangsbohrung

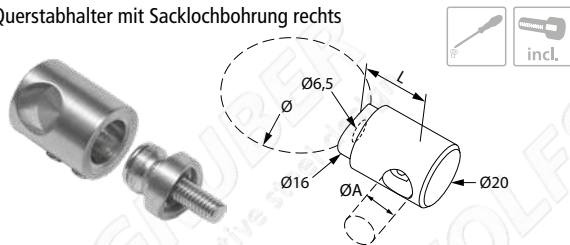


304 | 1.4301

geschliffen

ART.	Ø	A	L
63400S	33,7	10,3	20
63412S	33,7	12,3	20
63406S	42,4	10,3	20
63416S	42,4	12,3	20
63408S	48,3	10,3	20
63418S	48,3	12,3	20
63409S	☒	10,3	20
63419S	☒	12,3	20

Querstabhalter mit Sacklochbohrung rechts



304 | 1.4301

geschliffen

ART.	Ø	A	L
63461S	33,7	10,3	20
63471S	33,7	12,3	20
63463S	42,4	10,3	20
63473S	42,4	12,3	20
63465S	48,3	10,3	20
63475S	48,3	12,3	20
63467S	☒	10,3	20
63477S	☒	12,3	20



Info

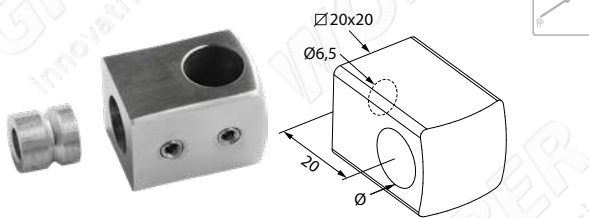
Zur Reinigung und Pflege



367



Querstabhalter mit Durchgangsbohrung



304 | 1.4301 geschliffen

ART.	Ø
63570	10
63572	12,3

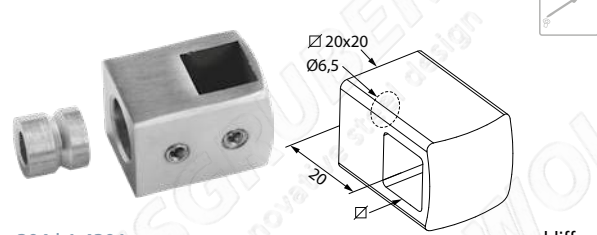
316 | 1.4401 geschliffen

ART.	Ø
63570-V4A	10
63572-V4A	12,3

316 | 1.4401 poliert

ART.	Ø
63570-V4A-P	10
63572-V4A-P	12,3

Querstabhalter mit Durchgangsbohrung



304 | 1.4301 geschliffen

ART.	Ø
63573	12,3x12,3

316 | 1.4401 geschliffen

ART.	Ø
63573-V4A	12,3x12,3

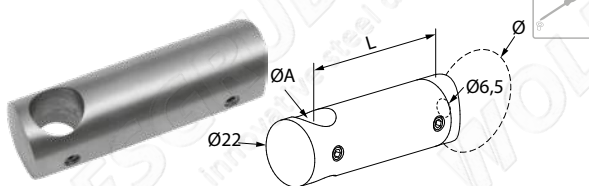
316 | 1.4401 poliert

ART.	Ø
63573-V4A-P	12,3x12,3



Füllungen

Querstabhalter mit Durchgangsbohrung



304 | 1.4301 geschliffen

ART.	Ø	Ø A	L
63113	33,7	12,3	55
63112	33,7	14,3	55
63114	42,4	12,3	55
63116	42,4	14,3	55
63115	48,3	12,3	55
63118	48,3	14,3	55
63110	☒	12,3	59
63119	☒	14,3	59

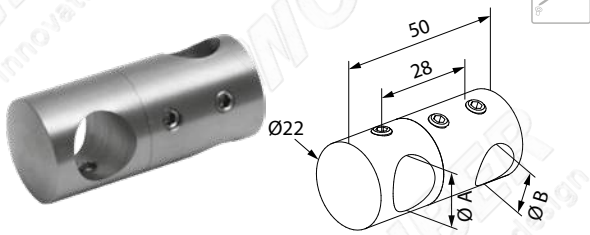


Zubehör



Querstabhalter

Querstabhalter für Stäbe stufenlos verdrehbar



304 | 1.4301

geschliffen

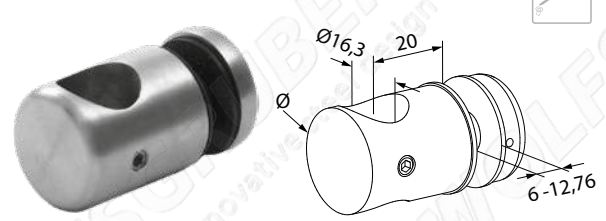
ART.	Ø A	Ø B
64043	12,5	12,5
64040	14,5	12,5
64041	14,5	14,5
64042	16,5	12,5

316 | 1.4401

geschliffen

ART.	Ø A	Ø B
64043-V4A	12,5	12,5
64040-V4A	14,5	12,5

Querstabhalter für Glas

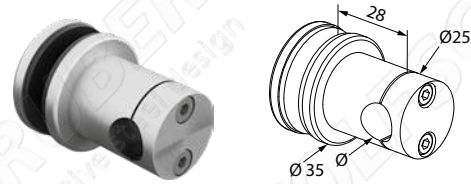


304 | 1.4301

geschliffen

ART.	Ø	GLAS-STÄRKE	GLAS-BOHRUNG
64051	25	6-12,76	12

Querstabhalter für Glas zur Nachmontage (Info 1, 2)



304 | 1.4301

geschliffen

ART.	Ø	GLAS-STÄRKE	GLAS-BOHRUNG
64055	10	6-12,76	12
64056	12	6-12,76	12

316 | 1.4401

geschliffen

ART.	Ø	GLAS-STÄRKE	GLAS-BOHRUNG
64055-V4A	10	6-12,76	12
64056-V4A	12	6-12,76	12

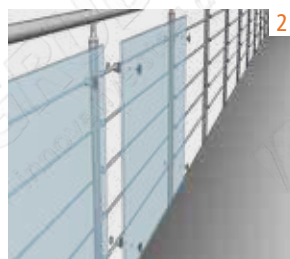
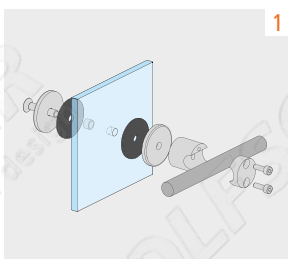
316 | 1.4401

poliert

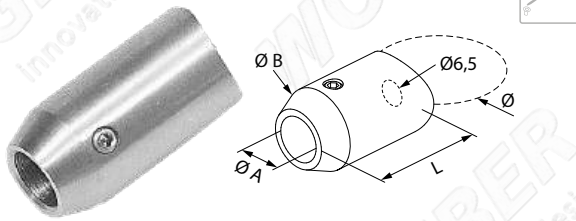
ART.	Ø	GLAS-STÄRKE	GLAS-BOHRUNG
64055-V4A-P	10	6-12,76	12
64056-V4A-P	12	6-12,76	12

Füllungen

Info



Querstabhalter zur Montage in Achse

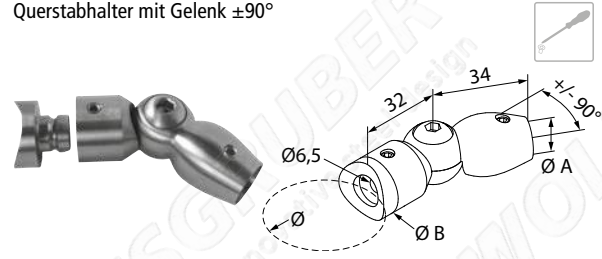


304 | 1.4301

geschliffen

ART.	Ø	Ø A	Ø B	L
63300	33,7	10,3	22	32
63301	33,7	12,3	22	32
63302	33,7	14,3	22	32
63303	42,4	10,3	22	32
63304	42,4	12,3	22	32
63305	42,4	14,3	22	32
63306	42,4	16,3	25	32
63307	48,3	12,3	22	32
63308	48,3	14,3	22	32
63309	48,3	16,3	25	32
63350	☒	10,3	22	38
63352	☒	12,3	22	38
63354	☒	14,3	22	38
63356	☒	16,3	25	38

Querstabhalter mit Gelenk ±90°



304 | 1.4301

geschliffen

ART.	Ø	Ø A	Ø B
63340	33,7	10,3	22
63341	33,7	12,3	22
63342	33,7	14,3	22
63343	42,4	10,3	22
63344	42,4	12,3	22
63345	42,4	14,3	22
63346	42,4	16,3	25
63347	48,3	12,3	22
63348	48,3	14,3	22
63349	48,3	16,3	25
63360	☒	10,3	22
63362	☒	12,3	22
63364	☒	14,3	22
63366	☒	16,3	25



Füllungen

Querstabhalter zur Montage in Achse
(Info 3)



304 | 1.4301

geschliffen

ART.	Ø	Ø A
63370	33,7	10,3
63371	33,7	12,3
63372	33,7	14,3
63373	42,4	10,3
63374	42,4	12,3
63375	42,4	14,3
63376	☒	10,3
63377	☒	12,3
63378	☒	14,3

Querstabhalter für Neigungen von 26° bis 35°
(Info 4)

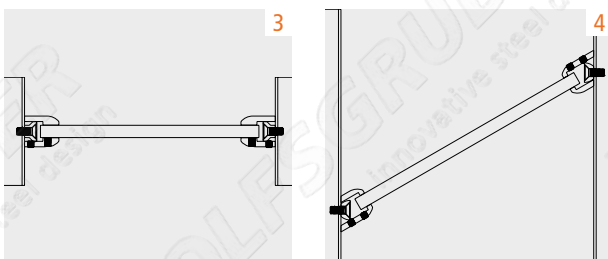


304 | 1.4301

geschliffen

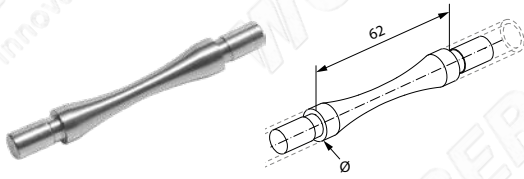
ART.	Ø	Ø A
63380	33,7	10,3
63381	33,7	12,3
63382	33,7	14,3
63383	42,4	10,3
63384	42,4	12,3
63385	42,4	14,3
63386	☒	10,3
63387	☒	12,3
63388	☒	14,3

Info



Verbinder

Rohrverbinder biegbar
(Info 1)



304 | 1.4301 geschliffen

ART.	Ø
63391	12x1,5

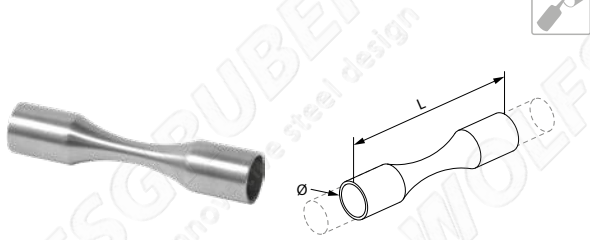
316 | 1.4401 geschliffen

ART.	Ø
63391-V4A	12x1,5

316 | 1.4401 poliert

ART.	Ø
63391-V4A-P	12x1,5

Stabverbinder biegbar



304 | 1.4301 geschliffen

ART.	Ø	L
63394	10,2	60
63395	12,2	70

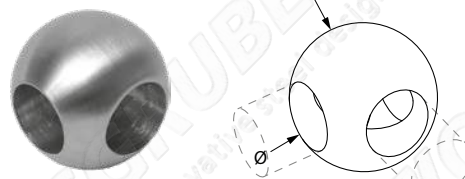
316 | 1.4401 geschliffen

ART.	Ø	L
63394-V4A	10,2	60
63395-V4A	12,2	70

316 | 1.4401 poliert

ART.	Ø	L
63394-V4A-P	10,2	60
63395-V4A-P	12,2	70

Kugel mit 2 Bohrungen 90°
(Info 2)



304 | 1.4301 geschliffen

ART.	Ø
63320	10,2
63322	12,2

316 | 1.4401 geschliffen

ART.	Ø
63320-V4A	10,2
63322-V4A	12,2

316 | 1.4401 poliert

ART.	Ø
63320-V4A-P	10,2
63322-V4A-P	12,2

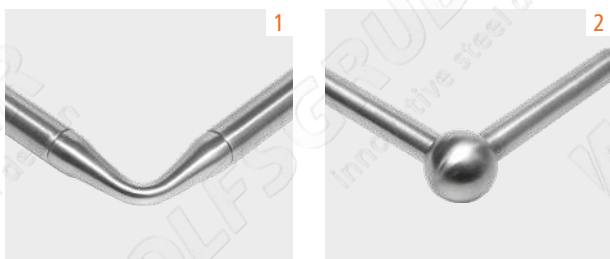
Rohrverbinder 90°



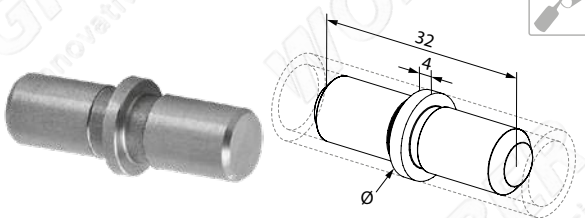
316 | 1.4401 geschliffen

ART.	Ø
NEW 63389-V4A	12x1,5

Info



Rohrverbinder mit Ring

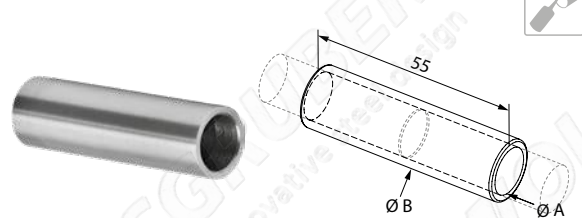


304 | 1.4301

geschliffen

ART.	Ø
64061	12x1,5
64062	14x1,5

Stabverbinder



304 | 1.4301

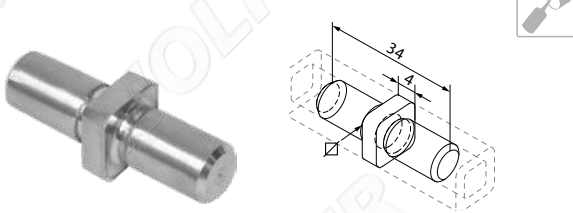
geschliffen

ART.	Ø A	Ø B
64063	10,2	14
64064	12,2	16
64065	14,2	18



Füllungen

Rohrverbinder mit Ring



304 | 1.4301

geschliffen

ART.	Ø
64066	12x12x1,5

316 | 1.4401

geschliffen

ART.	Ø
64066-V4A	12x12x1,5

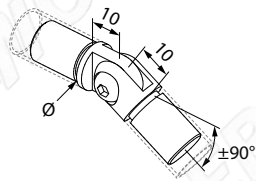
316 | 1.4401

poliert

ART.	Ø
64066-V4A-P	12x12x1,5

Verbinder

Rohrverbinder mit Gelenk



304 | 1.4301

geschliffen

ART.	Ø
63392	12x1,5
63390	16x1,5

316 | 1.4401

geschliffen

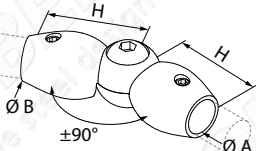
ART.	Ø
63392-V4A	12x1,5

316 | 1.4401

poliert

ART.	Ø
63392-V4A-P	12x1,5

Stabverbinder mit Gelenk

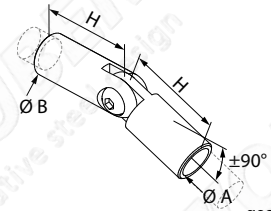


304 | 1.4301

geschliffen

ART.	H	Ø A	Ø B
63330	34	10,3	22
63332	34	12,3	22
63334	34	14,3	22
63336	34	16,3	25

Stabverbinder mit Gelenk



304 | 1.4301

geschliffen

ART.	Ø A	Ø B	H
63396	10,3	14	35
63397	12,3	16	36
63398	14,3	18	37

316 | 1.4401

geschliffen

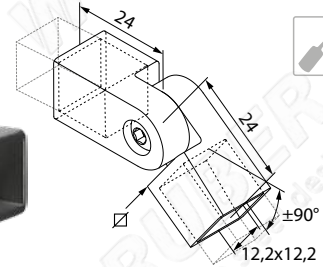
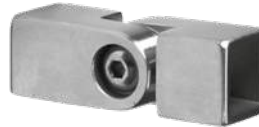
ART.	Ø A	Ø B	H
63396-V4A	10,3	14	35
63397-V4A	12,3	16	36

316 | 1.4401

poliert

ART.	Ø A	Ø B	H
63396-V4A-P	10,3	14	35
63397-V4A-P	12,3	16	36

Verbinder mit Gelenk für Vierkantprofile



316 | 1.4401

geschliffen

ART.	Ø
63393-V4A	15

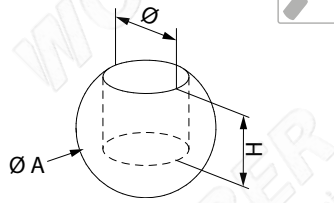
Info



Zur Reinigung und Pflege

367

Kugel mit Sackloch



304 | 1.4301

geschliffen

ART.	Ø	Ø A	H
64011	10,3	20	15
64012	12,3	20	15
64013	12,6	20	15
64014	14,3	20	15
64022	12,3	25	15
64023	12,6	25	15
64024	14,3	25	15
64026	12,3	30	18
64027	12,6	30	18
64028	14,3	30	18

316 | 1.4401

geschliffen

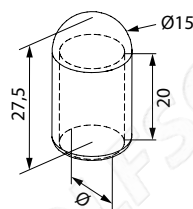
ART.	Ø	Ø A	H
64011-V4A	10,3	20	15
64012-V4A	12,3	20	15
64022-V4A	12,3	25	15

316 | 1.4401

poliert

ART.	Ø	Ø A	H
64011-V4A-P	10,3	20	15
64012-V4A-P	12,3	20	15
64022-V4A-P	12,3	25	15

Endkappe

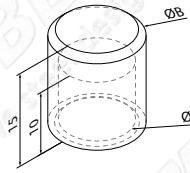


304 | 1.4301

geschliffen

ART.	Ø
64086	10,3
64087	12,3

Endkappe



304 | 1.4301

geschliffen

ART.	Ø	Ø B
NEW 64088	10,3	14
NEW 64089	12,3	16

316 | 1.4401

geschliffen

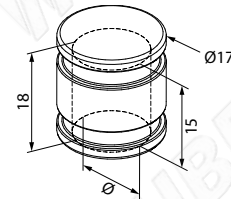
ART.	Ø	Ø B
NEW 64089-V4A	12,3	16

316 | 1.4401

poliert

ART.	Ø	Ø B
NEW 64089-V4A-P	12,3	16

Endkappe

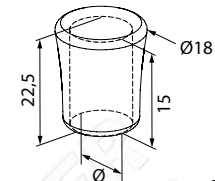


304 | 1.4301

geschliffen

ART.	Ø
64082	10,3
64083	12,3

Endkappe



304 | 1.4301

geschliffen

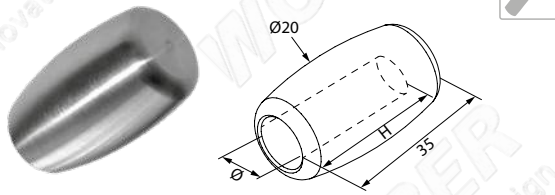
ART.	Ø
64084	10,3
64085	12,3

Info



Endkappen

Endkappe



304 | 1.4301

geschliffen

ART.	Ø	H
64037	10,3	28
64038	12,3	28

316 | 1.4401

geschliffen

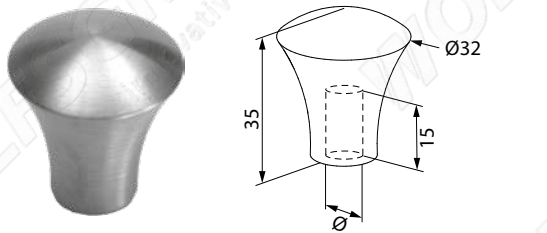
ART.	Ø	H
64037-V4A	10,3	28
64038-V4A	12,3	28

316 | 1.4401

poliert

ART.	Ø	H
64037-V4A-P	10,3	28
64038-V4A-P	12,3	28

Zieraufsatz

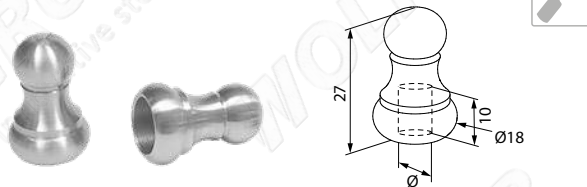


304 | 1.4301

geschliffen

ART.	Ø
64009	12,3
64010	14,3

Zieraufsatz

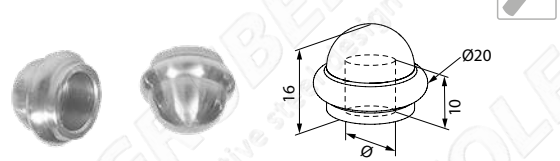


304 | 1.4301

geschliffen

ART.	Ø
64007	10,3
64008	12,3

Endkappe

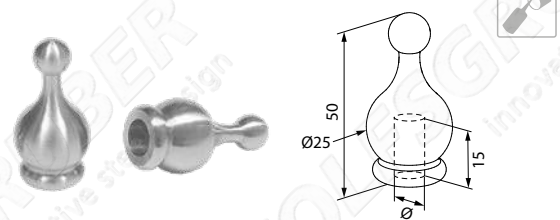


304 | 1.4301

geschliffen

ART.	Ø
64031	10,3
64032	12,3
64034	14,3

Zieraufsatz

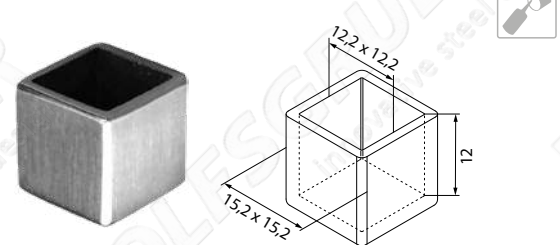


304 | 1.4301

geschliffen

ART.	Ø
64001	10,3
64002	12,3
64004	14,3

Endkappe quadratisch



316 | 1.4401

geschliffen

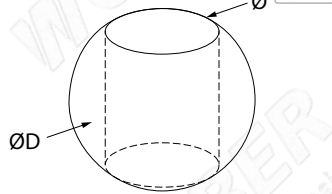
ART.
64020-V4A

Info



Zubehör

Kugel mit Durchgangsbohrung



304 | 1.4301

geschliffen

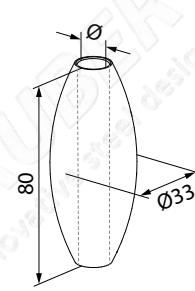
ART.	Ø	Ø D
67562	10,2	25
67565	12,2	25
67563	12,2	30
67560	12,2	35
67564	14,2	35
67561	14,2	40

316 | 1.4401

geschliffen

ART.	Ø	Ø D
67560-V4A	12,2	35

Zierhülse

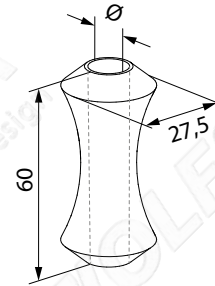


304 | 1.4301

geschliffen

ART.	Ø
67534	12,2

Zierhülse



304 | 1.4301

geschliffen

ART.	Ø
67538	12,2



Zubehör

Info

ebenfalls verfügbar

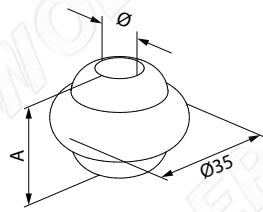
345

Zur Reinigung und Pflege

367

Zierhülsen

Zierhülse



304 | 1.4301

geschliffen

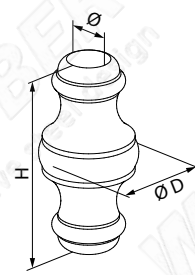
ART.	Ø	A
67551	12,2	27
67550	14,2	26,4

316 | 1.4401

geschliffen

ART.	Ø	A
67551-V4A	12,2	27

Zierhülse

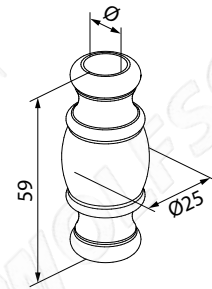


304 | 1.4301

geschliffen

ART.	Ø	Ø D	H
67520	12,2	25	49
67540	14,2	32	65

Zierhülse

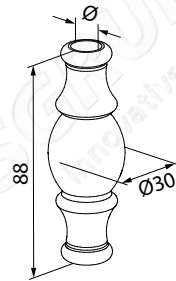


304 | 1.4301

geschliffen

ART.	Ø
67525	12,2

Zierhülse



304 | 1.4301

geschliffen

ART.	Ø
67530	12,2
67532	14,2

Info

ebenfalls verfügbar



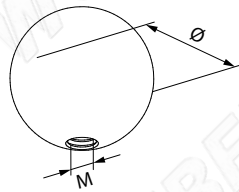
345

Zur Reinigung und Pflege



367

Vollkugel



304 | 1.4301

geschliffen

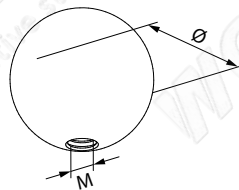
ART.	Ø	M
65515	15	M5
65520	20	M6
65525	25	M6
65530	30	M6
65540	40	M8

316 | 1.4401

geschliffen

ART.	Ø	M
65515-V4A	15	M5
65520-V4A	20	M6
65525-V4A	25	M6
65530-V4A	30	M6

Hohlkugel

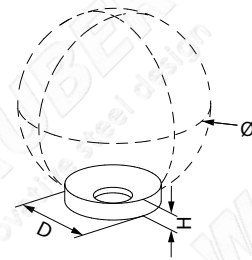


304 | 1.4301

geschliffen

ART.	Ø	M
65740	40	M8
65745	45	M8
65750	50	M8
65760	60	M10
65770	70	M10
65780	80	M10
65790	100	M10
65792	120	M10

Auflage für Kugel

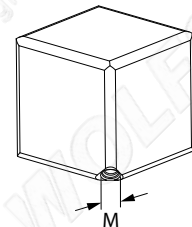


304 | 1.4301

geschliffen

ART.	Ø	D	H
65612	20-25	11	3
65613	30-35	16	3
65614	40-50	20	4
65616	60-80	30	6

Hohlwürfel



304 | 1.4301

geschliffen

ART.	∅	M
65840	40	M8
65860	60	M8
65880	80	M8



Zubehör

Info

ebenfalls verfügbar

343

ebenfalls verfügbar

345

Montageschrauben

365

SIMPLY LED



Zubehör



Durch den Einsatz von SIMPLY LED erreicht Ihre Geländerbeleuchtung nicht nur Eleganz und ein Mehr an Sicherheit, sondern sie steigern die Lichtausbeute mit bis zu 50% im Gegensatz zu herkömmlichen Handlaufbeleuchtungen.



Technische Daten:

- mit der neuen Linsenoptikabdeckung erreichen Sie eine optimale Beleuchtung der Trittzone
- geringer Lichtverlust
- unterscheidet sich von konventionellen Systemen
- unschlagbares Preis Leistungsverhältnis
- 50.000h Brenndauer
- einfache Montage
- Träger für Handlauf ist optisch identisch mit Standardträgern
- vielfältige Kombinationsmöglichkeit
- geeignet für Nutrohre
- für die Linsenoptikabdeckung ist das EULUMDAT-File für Lichtplaner auf unserer Homepage verfügbar (L1010220.LDT)
- Lichtfarbe Weiss warm, 3000K
- Schutzart IP44
- dimmbar

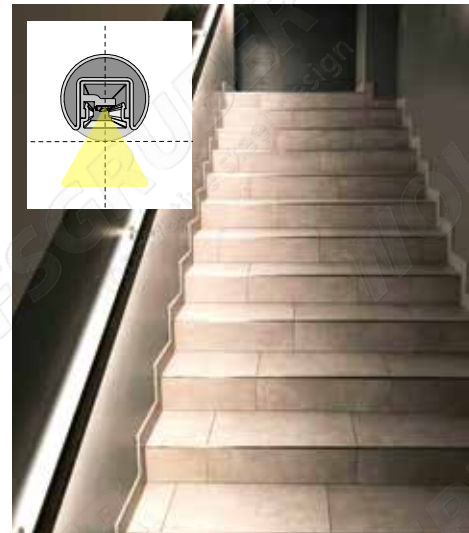
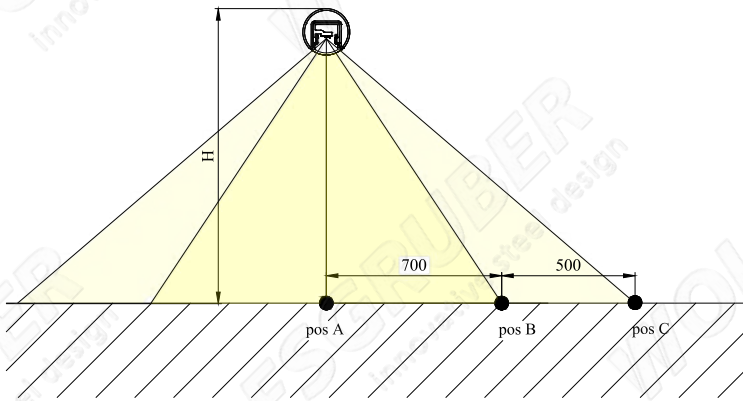
Achtung: Nicht geeignet für Ganzglas Geländer!

Info

Charakteristische Lichtwerte:

Direktes Sonnenlicht = 100.000lx - Sonnenlicht bei Bewölkung = 10.000lx - Raumbelichtung = 100lx - Strassenbeleuchtung = 10lx - Kerzenlicht bei 1m Abstand = 1lx

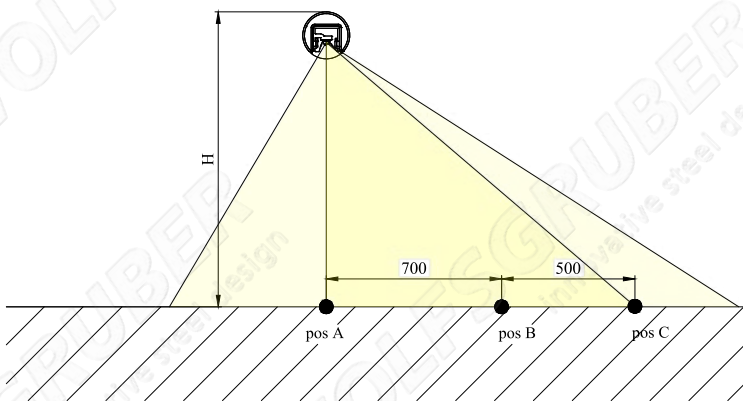
SIMPLY LED BASIC



Zubehör

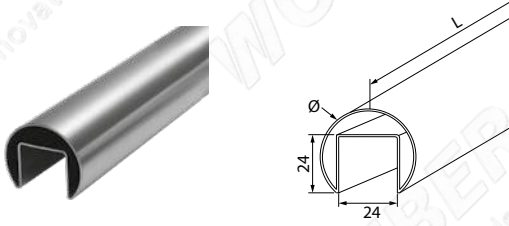
	H POS	900 mm			1000 mm			1100 mm			1200 mm		
		A	B	C	A	B	C	A	B	C	A	B	C
L1020160	4,8 W/lfm	156 lx	92 lx	38 lx	133 lx	86 lx	39 lx	117 lx	79 lx	39 lx	106 lx	71 lx	39 lx
L1020260	9,6 W/lfm I	287 lx	168 lx	71 lx	249 lx	165 lx	71 lx	220 lx	150 lx	72 lx	196 lx	140 lx	72 lx
L1020360	12,6 W/lfm	484 lx	270 lx	120 lx	418 lx	250 lx	122 lx	370 lx	242 lx	122 lx	332 lx	224 lx	122 lx
LED Strip	Watt/lfm	Leuchtkraft (lx) bei verschiedenen Höhen/ Abständen Lichtfarbe: warm Weiss 3000K Gemessene Richtwerte, je nach Einbauort können Abweichungen auftreten											

SIMPLY LED DIRECTED



	H POS	900 mm			1000 mm			1100 mm			1200 mm		
		A	B	C	A	B	C	A	B	C	A	B	C
L1020160	4,8 W/lfm	156 lx	135 lx	50 lx	133 lx	125 lx	52 lx	117 lx	115 lx	53 lx	106 lx	106 lx	53 lx
L1020260	9,6 W/lfm	287 lx	256 lx	111 lx	249 lx	240 lx	115 lx	220 lx	223 lx	116 lx	196 lx	207 lx	118 lx
L1020360	12,6 W/lfm	484 lx	397 lx	180 lx	418 lx	370 lx	185 lx	370 lx	350 lx	187 lx	332 lx	321 lx	187 lx
LED Strip	Watt/lfm	Leuchtkraft (lx) bei verschiedenen Höhen/ Abständen Lichtfarbe: warm Weiss 3000K Gemessene Richtwerte, je nach Einbauort können Abweichungen auftreten											

Nutrohr



304 | 1.4301

geschliffen

ART.	Ø	L
67702	42,4x1,5	3000
67703	42,4x1,5	6000

316 | 1.4401

geschliffen

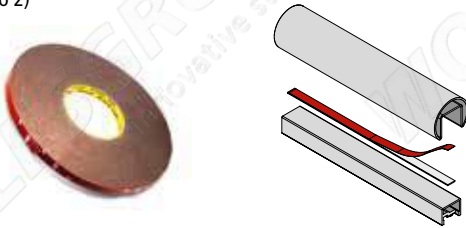
ART.	Ø	L
67702-V4A	42,4x1,5	3000
67703-V4A	42,4x1,5	6000

316 | 1.4401

poliert

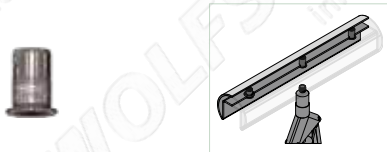
ART.	Ø	L
67702-V4A-P	42,4x1,5	3000
67703-V4A-P	42,4x1,5	6000

Doppelkleber (Info 2)



ART.	L	AxB
L1040100	5000	12x1

Einnietmutter



304 | 1.4301

ART.	Ø	BOHRUNG
L1040140	M6	Ø9

Zubehör

Linienkopfschraube M6x12



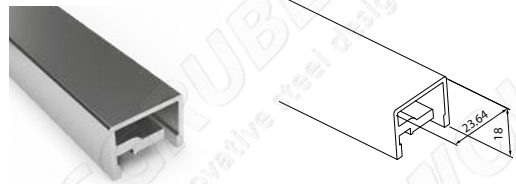
63144

auch mit anderen Nutrohren machbar



255

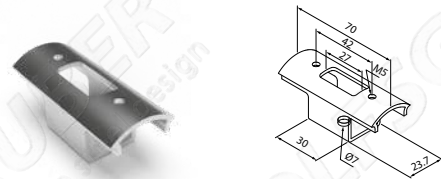
LED-Trägerprofil (Info 2)



AL

ART.	L
L1010010	3000

Aufnahme für Handlaufstütze (Info 1)



316 | 1.4401

geschliffen

ART.
L1040050

316 | 1.4401

poliert

ART.
L1040051

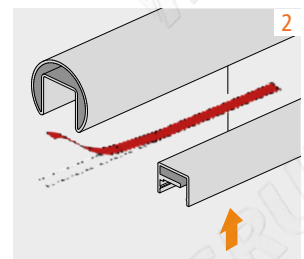
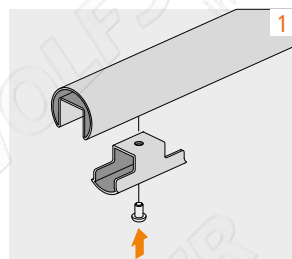
LED-Band



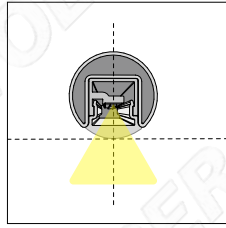
Lichtfarbe 3000K

ART.	WATT/METER	LUMEN
L1020160	4,8	430
L1020260	9,6	860
L1020360	12,6	1400

Info



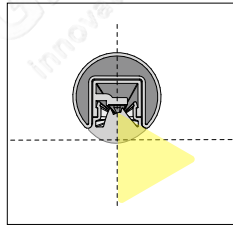
Abdeckprofil BASIC



PMMA

ART.	L
L1010120	3000

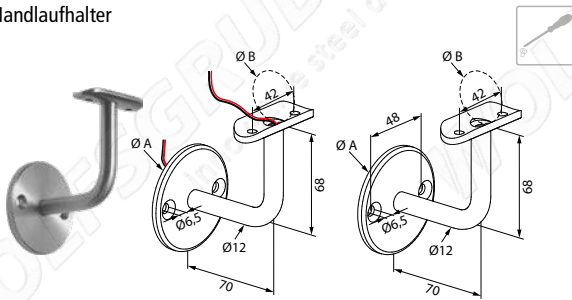
Abdeckprofil DIRECTED



PMMA

ART.	L
L1010220	3000

Handlaufhalter



304 | 1.4301 L-66065 66065 geschliffen

ART.	Ø A	Ø B
L-66065	68x5,0	42,4
66065	68x5,0	42,4

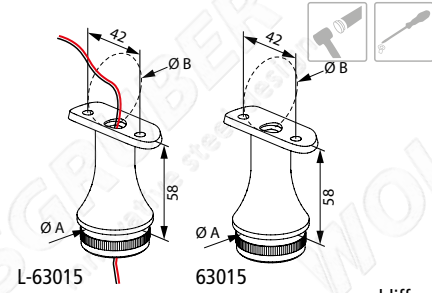
316 | 1.4401 geschliffen

ART.	Ø A	Ø B
L-66065-V4A	68x5,0	42,4
66065-V4A	68x5,0	42,4

316 | 1.4401 poliert

ART.	Ø A	Ø B
L-66065-V4A-P	68x5,0	42,4
66065-V4A-P	68x5,0	42,4

Handlaufstütze



304 | 1.4301 L-63015 63015 geschliffen

ART.	Ø A	Ø B
L-63015	42,4x2	42,4
63015	42,4x2	42,4

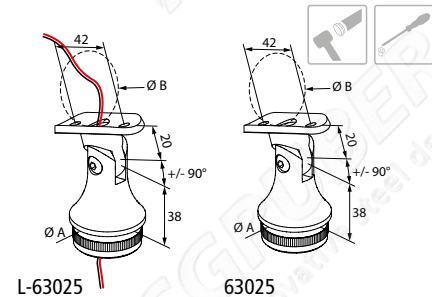
316 | 1.4401 geschliffen

ART.	Ø A	Ø B
L-63015-V4A	42,4x2	42,4
63015-V4A	42,4x2	42,4

316 | 1.4401 poliert

ART.	Ø A	Ø B
L-63015-V4A-P	42,4x2	42,4
63015-V4A-P	42,4x2	42,4

Handlaufstütze



304 | 1.4301 L-63025 63025 geschliffen

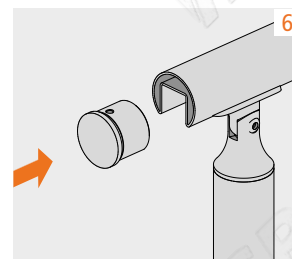
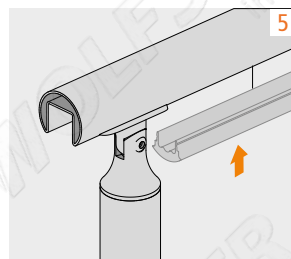
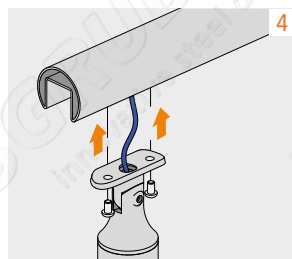
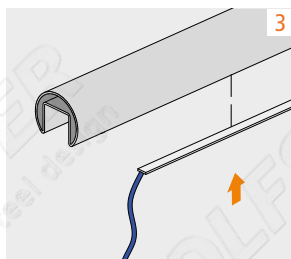
ART.	Ø A	Ø B
L-63025	42,4x2	42,4
63025	42,4x2	42,4

316 | 1.4401 geschliffen

ART.	Ø A	Ø B
L-63025-V4A	42,4x2	42,4
63025-V4A	42,4x2	42,4

316 | 1.4401 poliert

ART.	Ø A	Ø B
L-63025-V4A-P	42,4x2	42,4
63025-V4A-P	42,4x2	42,4



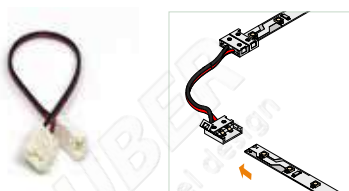
SIMPLY LED

Netzteil
(siehe Berechnungsbeispiel unten)



ART.	VOLT	WATT	DIM
L1030160	24	20	120 x 365 x 27
L1030260	24	35	150 x 40 x 30
L1030360	24	60	164 x 42 x 32
L1030460	24	100	180 x 53 x 37
L1030560	24	150	107 x 64 x 38

LED- Band Verbindung



ART.	KABEL	L
L1041260	2x0,5	150

Verlängerungskabel



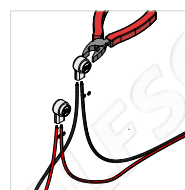
ART.	KABEL
L1041360	2x0,5mm ²

Kabelverbinder



ART.	KABEL
L1042160	2x0,4-0,7
L1042260	3x0,4-0,7

Kabelverbinder IP 67



ART.	KABEL
L1042360	2x0,4-0,7
L1042460	3x0,4-0,7

Schrumpfschlauch



ART.	Ø	L
L1042560	11	50

LED- Band Verbindungskabel



ART.	KABEL	L
L1041160	2x0,5	2500

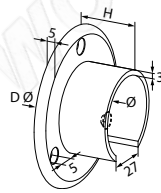
BERECHNUNGSBEISPIEL

LED Streifen		Netzteil				
ART.		ART. L1030160	ART. L1030260	ART. L1030360	ART. L1030460	ART. L1030560
		20 WATT	35 WATT	60 WATT	100 WATT	150 WATT
L1020160	4,8 watt/lfm	4,2 lfm	7,3 lfm	12,5 lfm	20,8 lfm	31,3 lfm
L1020260	9,6 watt/lfm	2,1 lfm	3,6 lfm	6,3 lfm	10,4 lfm	15,6 lfm
L1020360	12,6 watt/lfm	1,6 lfm	2,8 lfm	4,8 lfm	7,9 lfm	11,9 lfm

max. Länge LED

Zubehör

Wandflansch für Nutrohr



316 | 1.4401

geschliffen

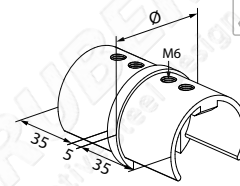
ART.	Ø	Ø D	H
67762	42,4	90	30

316 | 1.4401

poliert

ART.	Ø	Ø D	H
67762-V4A-P	42,4	90	30

Verbinder für Nutrohr



316 | 1.4401

geschliffen

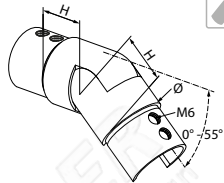
ART.	Ø
67732	42,4

316 | 1.4401

poliert

ART.	Ø
67732-V4A-P	42,4

Verbinder für Nutrohr abwärts



316 | 1.4401

geschliffen

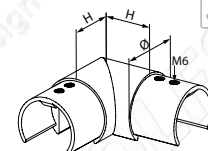
ART.	Ø	H
67782	42,4	30

316 | 1.4401

poliert

ART.	Ø	H
67782-V4A-P	42,4	30

Verbinder für Nutrohr 90° horizontal



316 | 1.4401

geschliffen

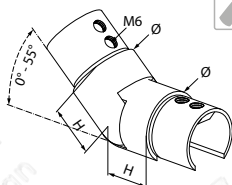
ART.	Ø	H
67712	42,4	30

316 | 1.4401

poliert

ART.	Ø	H
67712-V4A-P	42,4	30

Verbinder für Nutrohr aufwärts



316 | 1.4401

geschliffen

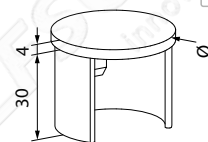
ART.	Ø	H
67784	42,4	30

316 | 1.4401

poliert

ART.	Ø	H
67784-V4A-P	42,4	30

Endkappe für Nutrohr



316 | 1.4401

geschliffen

ART.	Ø
67742	42,4

316 | 1.4401

poliert

ART.	Ø
67742-V4A-P	42,4

Info



Zur Reinigung und Pflege

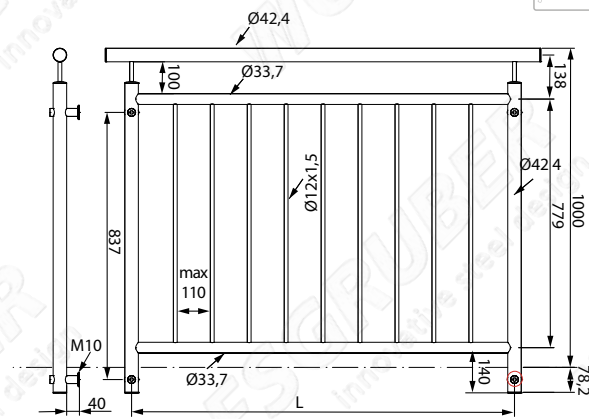
367



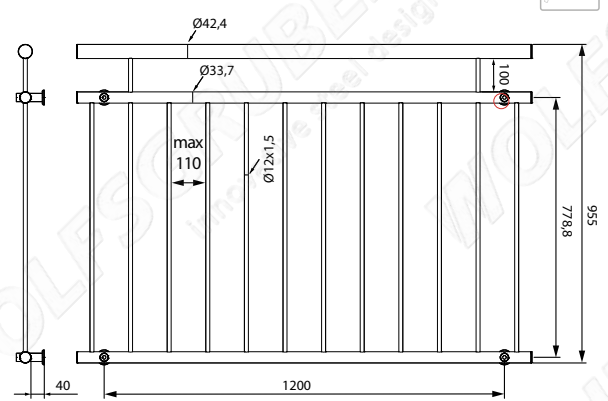
Zubehör

französische Balkone

Modell B01



Modell B02



Zubehör

304 | 1.4301

geschliffen

ART.	L
NEW B-011240-800	800
NEW B-011240-900	900
NEW B-011240-1000	1000
NEW B-011240-1100	1100
NEW B-011240-1200	1200
NEW B-011240-1300	1300
NEW B-011240-1400	1400
NEW B-011240-1500	1500
NEW B-011240-1600	1600
NEW B-011240-1700	1700
NEW B-011240-1800	1800
NEW B-011240-1900	1900
NEW B-011240-2000	2000
NEW B-011240-2100	2100
NEW B-011240-2200	2200
NEW B-011240-2300	2300

304 | 1.4301

geschliffen

ART.	L
NEW B-21240-800	800
NEW B-21240-900	900
NEW B-21240-1000	1000
NEW B-21240-1100	1100
NEW B-21240-1200	1200
NEW B-21240-1300	1300
NEW B-21240-1400	1400
NEW B-21240-1500	1500
NEW B-21240-1600	1600
NEW B-21240-1700	1700
NEW B-21240-1800	1800
NEW B-21240-1900	1900
NEW B-21240-2000	2000
NEW B-21240-2100	2100
NEW B-21240-2200	2200
NEW B-21240-2300	2300

Info





Zubehör





02 Seile und Netze



Seile, Terminals, Gabeln und Ösen 130



verpresste Seilkonfektionen auf Maß 134



Zubehör und Werkzeuge 140



Edelstahl-Seilnetz 150



Modulares System 162

Seile und Terminals


Seil 7x7

316 | 1.4401

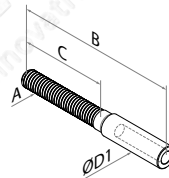


NEW
NEW



ART.	Ø SEIL	MINDESTBRUCHKRAFT	
R005015	1,5	1,25 kN	
R005015-100	1,5	1,25 kN	100 lfm
R00502	2	2,88 kN	
R00503	3	5,55 kN	
R00504	4	8,94 kN	
R00504-50	4	8,94 kN	50 lfm
R00504-100	4	8,94 kN	100 lfm
R00504-1000	4	8,94 kN	1000 lfm
R00505	5	14,00 kN	
R00505-50	5	14,00 kN	50 lfm
R00505-100	5	14,00 kN	100 lfm
R00505-1000	5	14,00 kN	1000 lfm
R00506	6	20,10 kN	
R00506-50	6	20,10 kN	50 lfm
R00506-100	6	20,10 kN	100 lfm
R00506-1000	6	20,10 kN	1000 lfm
R00508	8	35,80 kN	
R00508-100	8	35,80 kN	100 lfm
R00508-1000	8	35,80 kN	1000 lfm

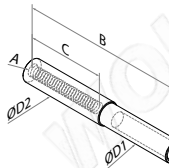
Außengewinde zum Verpressen



316 | 1.4401

ART. RX	ART. LX	Ø SEIL	Ø D 1	A	B	C
R1030406-30C	R1040406-30C	4	7,5	M6	59	30
R1030506-30C	R1040506-30C	5	7,5	M6	59	30
R1030606-30C	R1040606-30C	6	9,0	M6	68	30
R1030608-30C	R1040608-30C	6	9,0	M8	68	30
R1030808-30C	R1040808-30C	8	11,0	M8	68	30
R1030810-30C	R1040810-30C	8	12,0	M10	68	30

Innengewinde zum Verpressen



316 | 1.4401

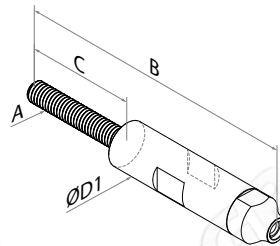
ART. RX	ART. LX	Ø SEIL	Ø D 1	Ø D 2	A	B	C
R2050406-25L	R2060406-25L	4	7,5	7,5	M6	62	25
R2050506-25L	R2060506-25L	5	7,5	7,5	M6	62	25
R2050606-30L	R2060606-30L	6	9,0	9,0	M6	75	30
R2050608-30L	R2060608-30L	6	9,0	10,0	M8	75	30
R2050808-30L	R2060808-30L	8	11,0	11,0	M8	75	30
R2050810-30L	R2060810-30L	8	12,0	13,0	M10	75	30

Info

RX = Rechtsgewinde
LX = Linksgewinde

Seile, Terminals, Gabeln und Ösen

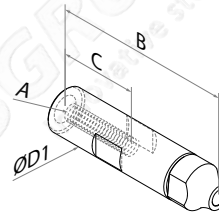
Außengewinde zur Selbstmontage



316 | 1.4401

ART. RX	ART. LX	Ø SEIL	Ø D 1	A	B	C	MINDESTBRUCHKRAFT
NEW R1010206-30	R1020206-30	2	13	M6	85	30	2 kN
NEW R1010206-60	R1020206-60	2	13	M6	115	60	2 kN
NEW R1010306-30	R1020306-30	3	13	M6	85	30	4,5 kN
NEW R1010306-60	R1020306-60	3	13	M6	115	60	4,5 kN
R1010406-30	R1020406-30	4	13	M6	85	30	8,0 kN
R1010406-60	R1020406-60	4	13	M6	115	60	8,0 kN
R1010508-30	R1020508-30	5	15	M8	87	30	12,6 kN
R1010508-60	R1020508-60	5	15	M8	117	60	12,6 kN
R1010608-30	R1020608-30	6	15	M8	87	30	18,1 kN
R1010608-60	R1020608-60	6	15	M8	117	60	18,1 kN
R1010810-80	R1020810-80	8	20	M10	167	80	32,2 kN

Innengewinde zur Selbstmontage



316 | 1.4401

ART. RX	ART. LX	Ø SEIL	Ø D 1	A	B	C	MINDESTBRUCHKRAFT
R2010406	R2020406	4	13	M6	55	18	8,0 kN
R2010508	R2020508	5	15	M8	55	20	12,6 kN
R2010608	R2020608	6	15	M8	55	20	18,1 kN
R2010810	R2020810	8	20	M10	90	40	32,2 kN

Zubehör

Info

Hydraulisches Handpresswerkzeug

148

Drahtseilschere

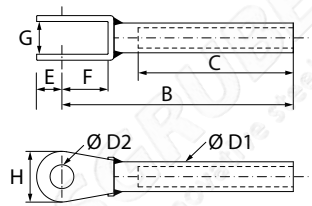
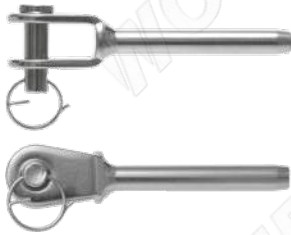
149

Montageanleitung auf www.wolfgruber.it

Montageanleitung auf www.wolfgruber.it

Gabeln

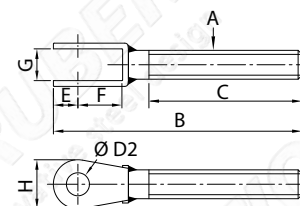
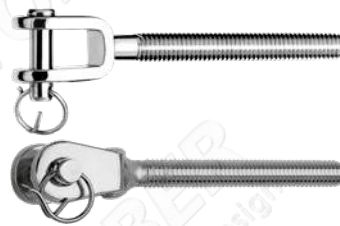
Gabel zum Verpressen



316 | 1.4401

ART.	Ø SEIL	Ø D 1	B	C	Ø D 2	E	F	G	H
R33104	4	7,5	75,5	52	8,5	9,5	14,5	12,0	18,5
R33105	5	7,5	75,5	52	8,5	9,5	14,5	12,0	18,5
R33106	6	9,0	89,0	57	10,0	11,0	20,5	12,0	21,0
R33108	8	12,5	110,0	65	12,0	15,0	26,5	14,5	26,5

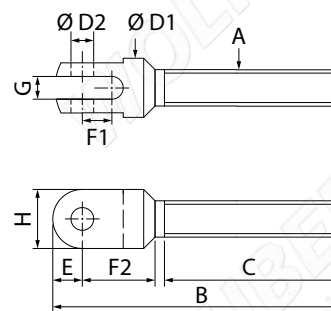
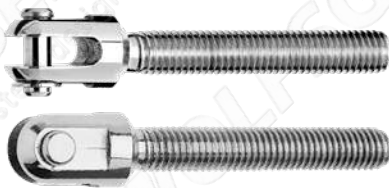
Gabel mit Außengewinde



316 | 1.4401

ART.	A	B	C	Ø D 2	E	F	G	H
R3010006-30	M6 rx	56	30	5	6	12	7,5	12,5
R3020006-30	M6 lx	56	30	5	6	12	7,5	12,5
R3010006-47	M6 rx	73	47	5	6	12	7,5	12,5
R3020006-47	M6 lx	73	47	5	6	12	7,5	12,5
R3010008-35	M8 rx	64	35	6	7	13	10,0	14,5
R3020008-35	M8 lx	64	35	6	7	13	10,0	14,5
R3010008-57	M8 rx	86	57	6	7	13	10,0	14,5
R3020008-57	M8 lx	86	57	6	7	13	10,0	14,5
R3010010-63	M10 rx	99	63	8	9	15	11,0	18,0
R3020010-63	M10 lx	99	63	8	9	15	11,0	18,0

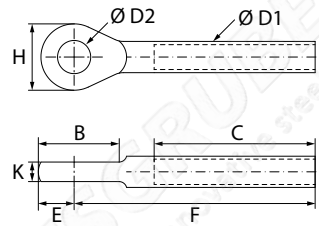
Gabel mit Außengewinde



316 | 1.4401

ART.	A	B	C	Ø D 2	Ø D 1	E	F 1	F 2	G	H
R4110008	M8 rx	72	48	5	13	5	6,5	16	5	12

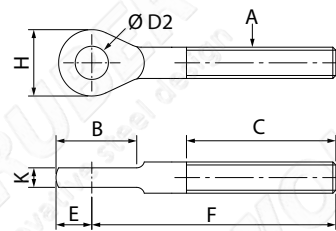
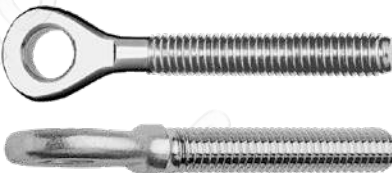
Öse zum Verpressen



316 | 1.4401

ART.	Ø SEIL	Ø D 1	B	C	Ø D 2	E	F	K	H
R41204	4	7,5	23	45	8,5	9,5	68,5	6	17,5
R41205	5	7,5	23	45	8,5	9,5	68,5	6	17,5
R41206	6	9,0	30	52	10,5	12,0	75,0	6	22,0
R41208	8	12,5	35	65	13,0	14,5	93,5	8	27,0

Öse mit Außengewinde



316 | 1.4401

ART.	A	B	C	Ø D 2	E	F	H	K
R4010005-41	M5 rx	14	41	5,5	6,0	63,0	12	3
R4020005-41	M5 lx	14	41	5,5	6,0	63,0	12	3
R4010006-47	M6 rx	16	47	6,5	7,0	61,0	14	4
R4020006-47	M6 lx	16	47	6,5	7,0	61,0	14	4
R4010006-30	M6 rx	16	30	6,5	7,0	44,0	14	4
R4020006-30	M6 lx	16	30	6,5	7,0	44,0	14	4
R4010008-57	M8 rx	21	57	8,5	8,5	78,0	17	5
R4020008-57	M8 lx	21	57	8,5	8,5	78,0	17	5
R4010008-35	M8 rx	21	35	8,5	9,5	55,5	17	5
R4020008-35	M8 lx	21	35	8,5	9,5	55,5	17	5
R4010010-63	M10 rx	29	63	10,5	12,0	90,0	22	6
R4020010-63	M10 lx	29	63	10,5	12,0	90,0	22	6

Info

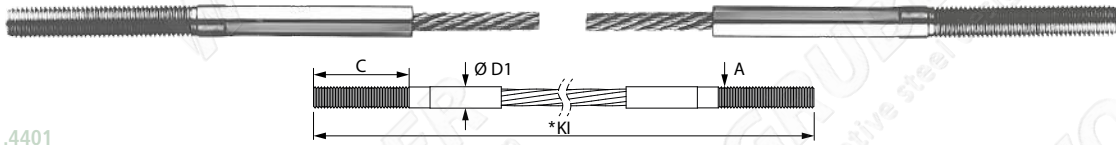
rx = Rechtsgewinde
lx = Linksgewinde



Seile, Terminals, Gabeln und Ösen

Seilkonfektionen mit Außengewinde

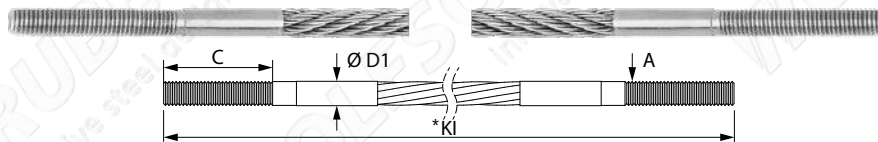
beide Seiten Außengewinde verpresst
(Info 1)



316 | 1.4401

ART.	Ø SEIL (7X7)	Ø D 1	A	C	MINDEST- BRUCHKRAFT	KL MIN
RK1350406-30	4	7,0	M6 rx + rx	30	7,1 kN	220
RK1360406-30	4	7,0	M6 rx + lx	30	7,1 kN	220
RK1350506-30	5	7,0	M6 rx + rx	30	11 kN	220
RK1360506-30	5	7,0	M6 rx + lx	30	11 kN	220
NEW NEW RK1350606-30	6	8,0	M6 rx + rx	30	16 kN	230
RK1360606-30	6	8,0	M6 rx + lx	30	16 kN	230
RK1350608-30	6	8,0	M8 rx + rx	30	16 kN	230
RK1360608-30	6	8,0	M8 rx + lx	30	16 kN	230
NEW NEW RK1350808-30	8	10,0	M8 rx + rx	30	25 kN	240
RK1360808-30	8	10,0	M8 rx + lx	30	25 kN	240
RK1350810-30	8	11,0	M10 rx + rx	30	25 kN	240
RK1360810-30	8	11,0	M10 rx + lx	30	25 kN	240

beide Seiten Außengewinde gehämmert
(Info 2)



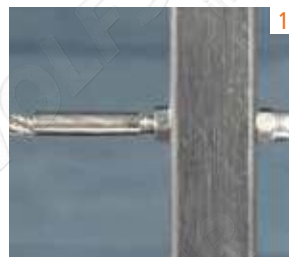
316 | 1.4401

ART.	Ø SEIL (7X7)	Ø D 1	A	C	MINDEST- BRUCHKRAFT	KL MIN
RK1390404-30	4	4,4	M4 rx + rx	30	5,3 kN	210
RK1400404-30	4	4,4	M4 rx + lx	30	5,3 kN	210
RK1390404-60	4	4,4	M4 rx + rx	60	5,3 kN	280
RK1400404-60	4	4,4	M4 rx + lx	60	5,3 kN	280
RK1390505-30	5	5,5	M5 rx + rx	30	8,4 kN	220
RK1400505-30	5	5,5	M5 rx + lx	30	8,4 kN	220
RK1390505-60	5	5,5	M5 rx + rx	60	8,4 kN	280
RK1400505-60	5	5,5	M5 rx + lx	60	8,4 kN	280
RK1390606-30	6	6,6	M6 rx + rx	30	12 kN	230
RK1400606-30	6	6,6	M6 rx + lx	30	12 kN	230
RK1390606-60	6	6,6	M6 rx + rx	60	12 kN	290
RK1400606-60	6	6,6	M6 rx + lx	60	12 kN	290
RK1390808-30	8	8,8	M8 rx + rx	30	21 kN	280
RK1400808-30	8	8,8	M8 rx + lx	30	21 kN	280
RK1390808-60	8	8,8	M8 rx + rx	60	21 kN	340
RK1400808-60	8	8,8	M8 rx + lx	60	21 kN	340

Info

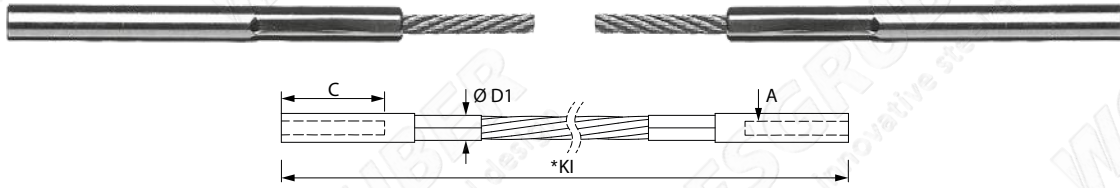
* Bei Bestellung Länge KI angeben.

rx = Rechtsgewinde
lx = Linksgewinde



Seilkonfektionen mit Innengewinde

beide Seiten Innengewinde verpresst
(Info 3, 4)

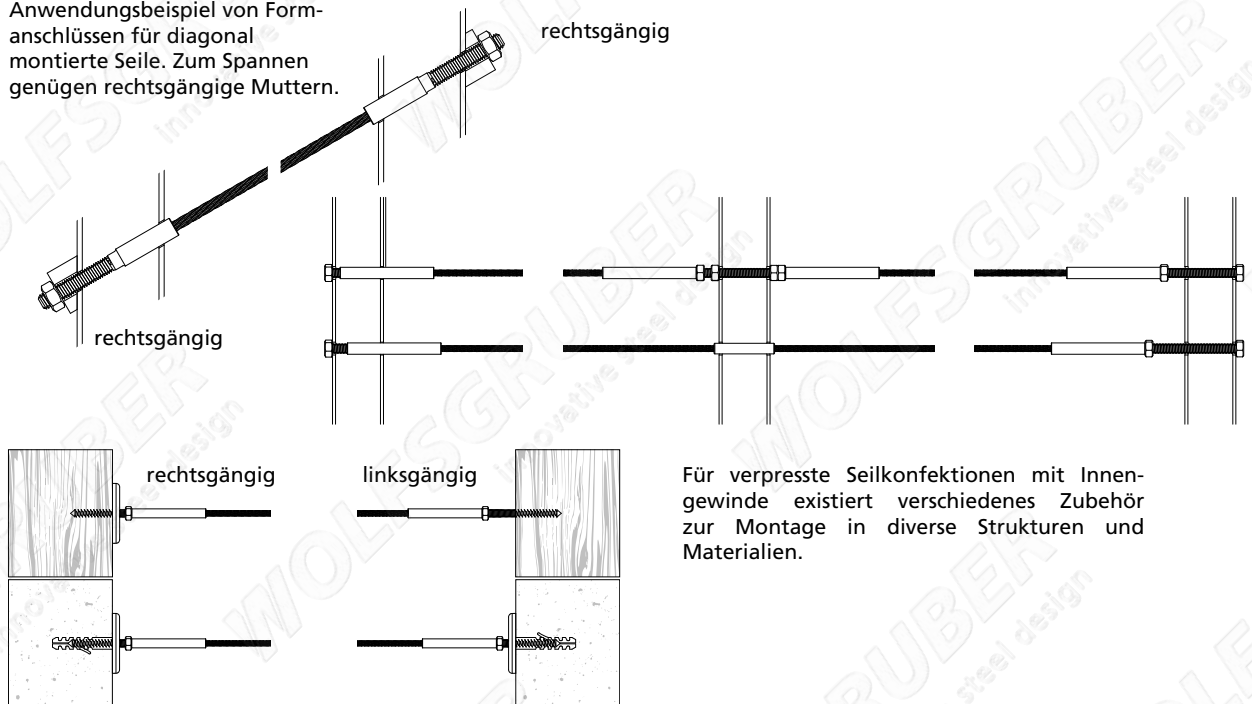


316 | 1.4401

ART.	Ø SEIL (7X7)	Ø D 1	A	C	MINDEST- BRUCHKRAFT	KL MIN
RK2070406-25	4	7,5	M6 rx + rx	25	7,1 kN	180
RK2080406-25	4	7,5	M6 rx + lx	25	7,1 kN	180
RK2070506-25	5	7,5	M6 rx + rx	25	11 kN	190
RK2080506-25	5	7,5	M6 rx + lx	25	11 kN	190
NEW RK2070606-30	6	9,0	M6 rx + rx	30	16 kN	240
NEW RK2080606-30	6	9,0	M6 rx + lx	30	16 kN	240
RK2070608-30	6	10,0	M8 rx + rx	30	16 kN	240
RK2080608-30	6	10,0	M8 rx + lx	30	16 kN	240
NEW RK2070808-30	8	11,0	M8 rx + rx	30	25 kN	240
NEW RK2080808-30	8	11,0	M8 rx + lx	30	25 kN	240
RK2070810-30	8	13,0	M10 rx + rx	30	25 kN	240
RK2080810-30	8	13,0	M10 rx + lx	30	25 kN	240



Anwendungsbeispiel von Form-
anschlüssen für diagonal
montierte Seile. Zum Spannen
genügen rechtsgängige Muttern.



verpresste Seilkonfektionen auf Maß

Info

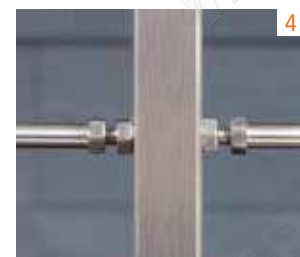
* Bei Bestellung Länge Kl angeben.

rx = Rechtsgewinde
lx = Linksgewinde

Formanschlüsse

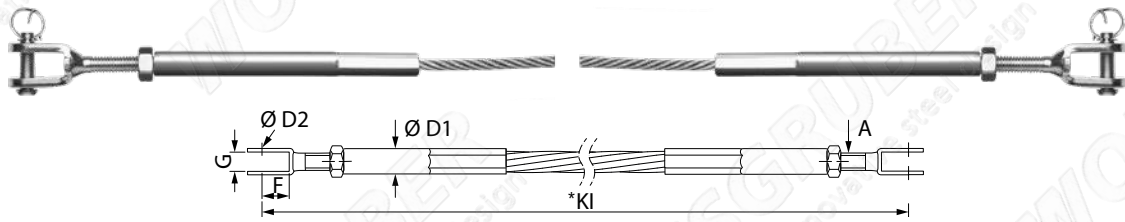


140



Seilkonfektionen mit Gabeln

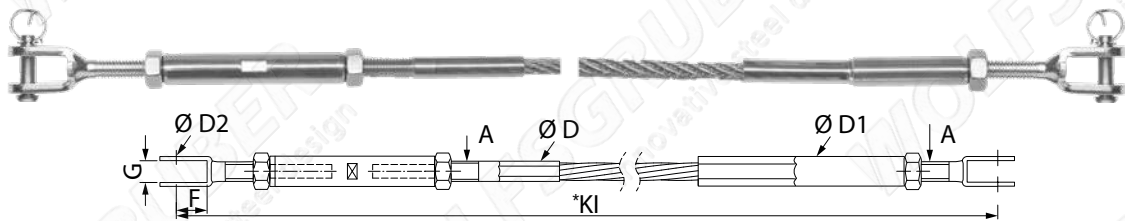
beide Seiten Gabel mit Innengewinde verpresst



316 | 1.4401

ART.	Ø SEIL (7X7)	Ø D 1	A	SPANN- WEG	F	G	Ø D 2	MINDEST- BRUCHKRAFT	KL MIN
RK3190406-13	4	7,5	M6 rx + lx	+13/-25	12	7,5	5	7,1 kN	270
RK3190506-13	5	7,5	M6 rx + lx	+13/-25	12	7,5	5	11 kN	270
NEW RK3190606-13	6	9,0	M6 rx + lx	+13/-25	12	7,5	5	16 kN	320
NEW RK3190608-14	6	10,0	M8 rx + lx	+14/-30	13	10,0	6	16 kN	320
NEW RK3190808-14	8	11,0	M8 rx + lx	+14/-30	13	10,0	6	25 kN	570
NEW RK3190810-34	8	13,0	M10 rx + lx	+34/-54	15	11,0	8	25 kN	570

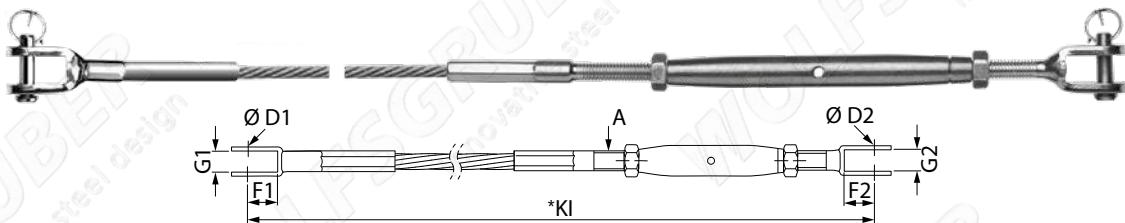
beide Seiten Gabeln, Innen-Außengewinde verpresst mit Spannschloss



316 | 1.4401

ART.	Ø SEIL (7X7)	Ø D	Ø D 1	A	SPANN- WEG	F	G	Ø D 2	MINDEST- BRUCHKRAFT	KL MIN
NEW RK3200406	4	7	7,5	M6 rx + rx	+21/-27	12	7,5	5,0	7,1 kN	350
NEW RK3200506	5	7	7,5	M6 rx + rx	+21/-27	12	7,5	5,0	11 kN	400
NEW RK3200606	6	8	9	M6 rx + rx	+21/-27	13	10,0	6,0	16 kN	460
NEW RK3200808	8	10	11	M8 rx + rx	+21/-22	15	11,0	8,0	25 kN	500

eine Seite Gabel verpresst, andere Seite Spannschloss mit Gabel



316 | 1.4401

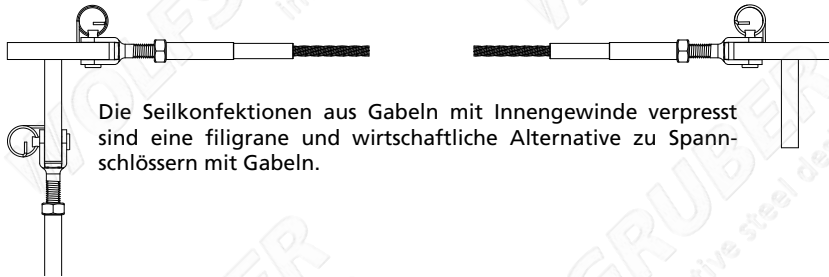
ART.	Ø SEIL (7X7)	A	SPANN- WEG	F 1	G 1	Ø D 1	F 2	G 2	Ø D 2	MINDEST- BRUCHKRAFT	KL MIN
RK3210406	4	M6 rx + lx	+28/-50	13	10	5	12	7,5	5,0	8,9 kN	500
RK3210508	5	M8 rx + lx	+34/-50	15	11	6	13	10,0	6,0	14 kN	560
RK3210610	6	M10 rx + lx	+30/-50	20	12	8	15	11,0	9,5	20 kN	630
RK3210812	8	M12 rx + rx	+46/-70	25	14	12	25	14,0	12,0	35 kN	820

Info

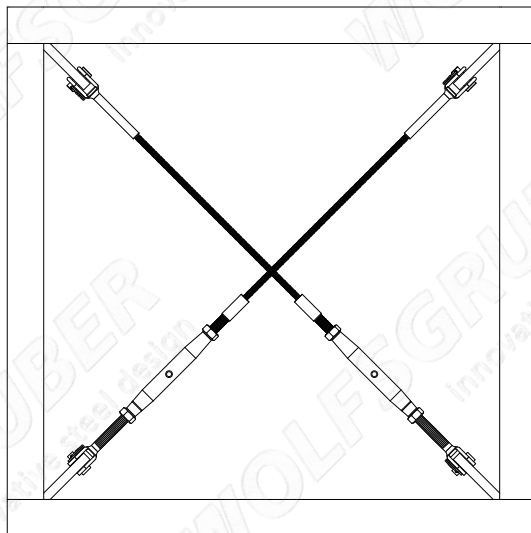
* Bei Bestellung Länge KI angeben.

rx = Rechtsgewinde
lx = Linksgewinde

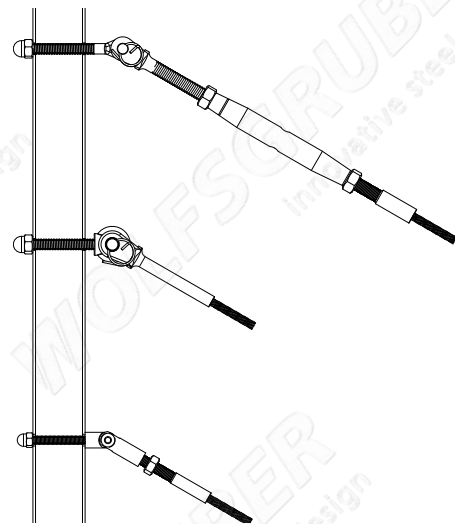
verpresste Seilkonfektionen auf Maß



Die Seilkonfektionen aus Gabeln mit Innengewinde verpresst sind eine filigrane und wirtschaftliche Alternative zu Spannschlössern mit Gabeln.



Zur Aussteifung sind mit Spannschlössern an einer Seite ausgestattete Konfektionen sinnvoll.

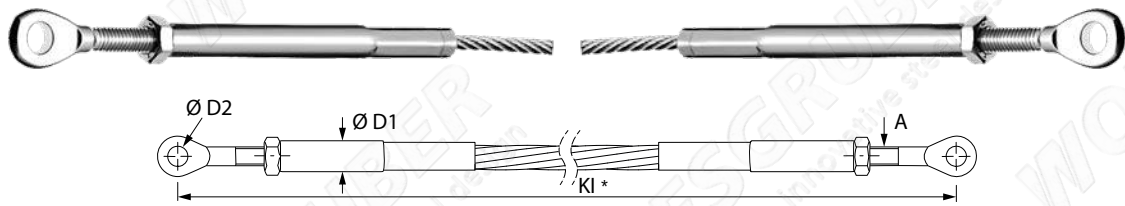


Beispiele für die Kombinationen von Ösen und Gabeln.

verpresste Seilkonfektionen auf Maß

Seilkonfektionen mit Ösen

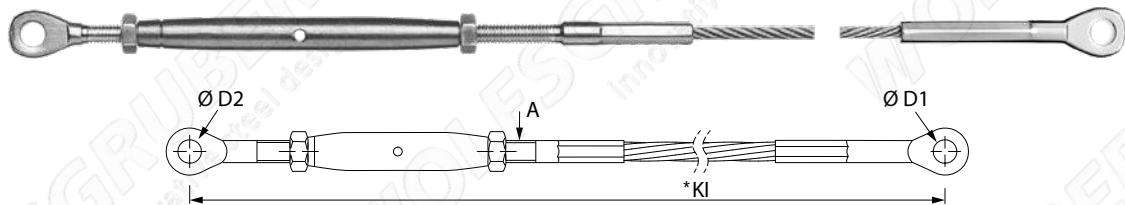
beide Seiten Öse mit Innengewinde verpresst
(Info 1)



316 | 1.4401

ART.	Ø SEIL (7X7)	Ø D 1	A	SPANNWEG	Ø D 2	MINDESTBRUCHKRAFT	KL MIN
RK4180406-13	4	7,5	M6 rx + lx	+13/-25	6,5	7,1 kN	233
RK4180506-13	5	7,5	M6 rx + lx	+13/-25	6,5	11 kN	248
NEW RK4180606-13	6	9,0	M6 rx + lx	+13/-25	6,5	16 kN	316
RK4180608-14	6	10,0	M8 rx + lx	+14/-30	8,5	16 kN	316
NEW RK4180808-14	8	11,0	M8 rx + lx	+14/-30	8,5	25 kN	556
RK4180810-34	8	13,0	M10 rx + lx	+34/-54	10,5	25 kN	556

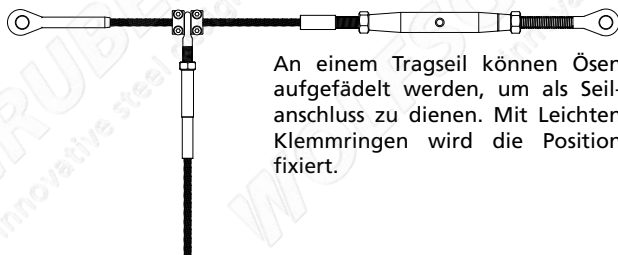
eine Seite Spannschloss mit Öse, andere Seite Öse verpresst
(Info 1)



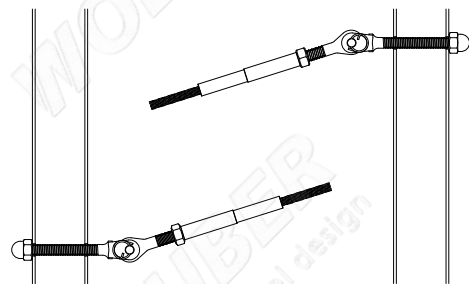
316 | 1.4401

ART.	Ø SEIL (7X7)	A	SPANNWEG	Ø D 1	Ø D 2	MINDESTBRUCHKRAFT	KL MIN
RK4200406-28	4	M6 rx + lx	+28/-50	8,5	6,5	8,9 kN	350
RK4200508-34	5	M8 rx + lx	+34/-50	10,5	8,5	14 kN	400
RK4200610-30	6	M10 rx + lx	+30/-50	13,0	10,5	20 kN	460
RK4200812-46	8	M12 rx + lx	+46/-70	14,5	13,0	35 kN	600

verpresste Seilkonfektionen auf Maß



An einem Tragseil können Ösen aufgefädelt werden, um als Seilanschluss zu dienen. Mit Leichten Klemmrings wird die Position fixiert.



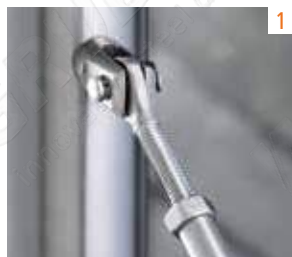
Konfektionen mit Öse können mit einem Öse-Gegenstück kombiniert werden.

Info

Zubehör

* Bei Bestellung Länge KI angeben.

rx = Rechtsgewinde
lx = Linksgewinde



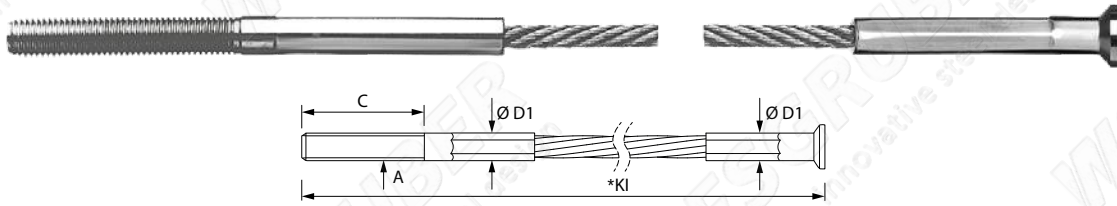
R4110008



132

Seilkonfektionen mit Senkkopf

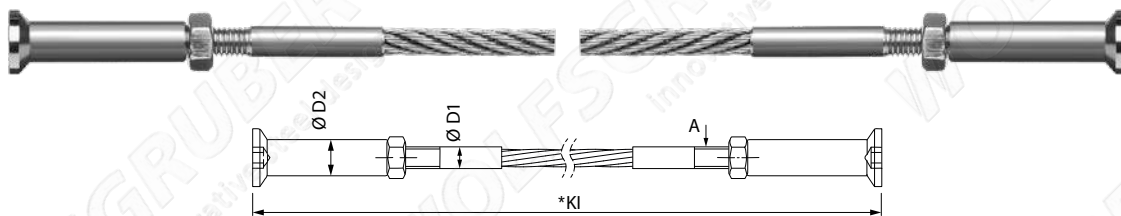
eine Seite Außengewinde verpresst, andere Seite Endhülse mit Senkkopf verpresst
(Info 2)



316 | 1.4401

ART.	Ø SEIL (7X7)	Ø D 1	A	C	MINDEST- BRUCHKRAFT	KL MIN
RK5140406-30	4	6,5	M6 rx	30	7,1 kN	150
RK5140506-30	5	6,5	M6 rx	30	11 kN	170
NEW RK5140606-30	6	8	M6 rx	30	16 kN	190
RK5140608-30	6	8	M8 rx	30	16 kN	190
NEW RK5140808-30	8	11	M8 rx	30	25 kN	190
NEW RK5140810-30	8	11	M10 rx	30	25 kN	190

beide Seiten mit Außengewinde verpresst und Senkkopf mit Innengewinde
(Info 2)



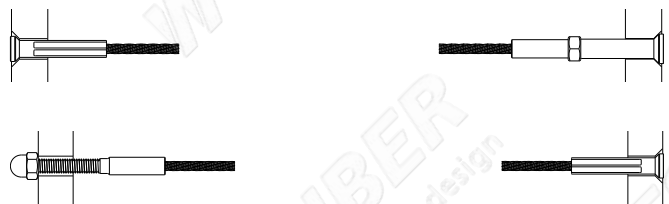
316 | 1.4401

ART.	Ø SEIL (7X7)	A	SPANN- WEG	Ø D1	Ø D2	MINDEST- BRUCHKRAFT	KL MIN
NEW RK5100406	4	M6 rx + rx	+6/-22	7	8	7,1kN	270
NEW RK5100506	5	M6 rx + rx	+6/-22	7	8	11 kN	280
NEW RK5100606	6	M6 rx + rx	+6/-22	8	8	16 kN	290
NEW RK5100608	6	M8 rx + rx	+8/-26	8	10	12 kN	290
NEW RK5100808	8	M8 rx + rx	+8/-26	10	10	25 kN	290

Verwendung von Formanschlüssen
bei diagonalen Seilen.



Beispiele der horizontalen Montage verpresster
Seilkonfektionen.



Info

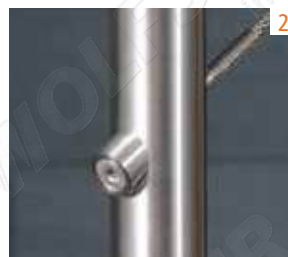
* Bei Bestellung Länge KI angeben.

rx = Rechtsgewinde
lx = Linksgewinde

Formanschlüsse



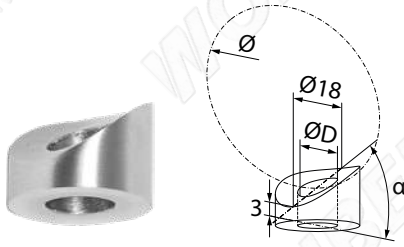
140



verpresste Seilkonfektionen auf Maß

Formanschlüsse

Formanschluss für Außengewinde
(Info 4)

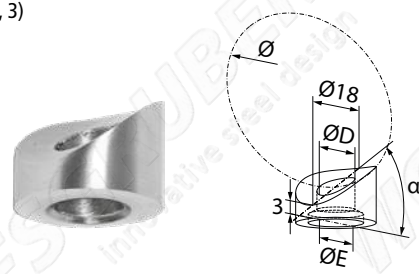


304 | 1.4301

geschliffen

ART.	Ø	GEWINDE	Ø D	α
862361	33,7	M6	6,5	*
862381	33,7	M8	8,5	*
NEW 862461-0	42,4	M6	6,5	0°
NEW 862461-30	42,4	M6	6,5	28°-32°
862461	42,4	M6	6,5	*
NEW 862481-0	42,4	M8	8,5	0°
NEW 862481-30	42,4	M8	8,5	28°-32°
862481	42,4	M8	8,5	*
862561	48,3	M6	6,5	*
862581	48,3	M8	8,5	*
NEW 862060-0	Ø	M6	6,5	0°
NEW 862060-30	Ø	M6	6,5	28°-32°
862060	Ø	M6	6,5	*
NEW 862080-0	Ø	M8	8,5	0°
NEW 862080-30	Ø	M8	8,5	28°-32°
862080	Ø	M8	8,5	*

Formanschluss für Senkkopf
(Info 1, 2, 3)



304 | 1.4301

geschliffen

ART.	Ø	Ø D	α
862353	33,7	8,5	*
862363	33,7	10,5	*
NEW 862453-0	42,4	8,5	0°
NEW 862453-30	42,4	8,5	28°-32°
862453	42,4	8,5	*
NEW 862463-0	42,4	10,5	0°
NEW 862463-30	42,4	10,5	28°-32°
862463	42,4	10,5	*
862553	48,3	8,5	*
862563	48,3	10,5	*
NEW 862052-0	Ø	8,5	0°
NEW 862052-30	Ø	8,5	28°-32°
862052	Ø	8,5	*
NEW 862062-0	Ø	10,5	0°
NEW 862062-30	Ø	10,5	28°-32°
862062	Ø	10,5	*

316 | 1.4401

geschliffen

ART.	Ø	GEWINDE	Ø D	α
862361-V4A	33,7	M6	6,5	*
862381-V4A	33,7	M8	8,5	*
NEW 862461-V4A-0	42,4	M6	6,5	0°
NEW 862461-V4A-30	42,4	M6	6,5	28°-32°
862461-V4A	42,4	M6	6,5	*
NEW 862481-V4A-0	42,4	M8	8,5	0°
NEW 862481-V4A-30	42,4	M8	8,5	28°-32°
862481-V4A	42,4	M8	8,5	*
862561-V4A	48,3	M6	6,5	*
862581-V4A	48,3	M8	8,5	*
NEW 862060-V4A-0	Ø	M6	6,5	0°
NEW 862060-V4A-30	Ø	M6	6,5	28°-32°
862060-V4A	Ø	M6	6,5	*
NEW 862080-V4A-0	Ø	M8	8,5	0°
NEW 862080-V4A-30	Ø	M8	8,5	28°-32°
862080-V4A	Ø	M8	8,5	*

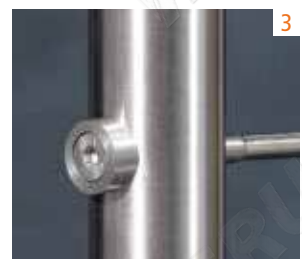
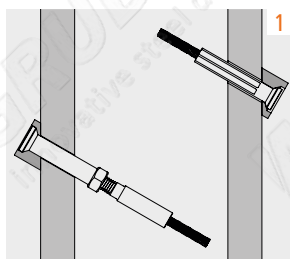
316 | 1.4401

geschliffen

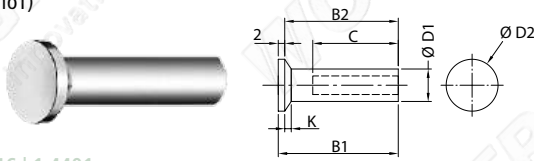
ART.	Ø	Ø D	α
862353-V4A	33,7	8,5	*
862363-V4A	33,7	10,5	*
NEW 862453-V4A-0	42,4	8,5	0°
NEW 862453-V4A-30	42,4	8,5	28°-32°
862453-V4A	42,4	8,5	*
NEW 862463-V4A-0	42,4	10,5	0°
NEW 862463-V4A-30	42,4	10,5	28°-32°
862463-V4A	42,4	10,5	*
862553-V4A	48,3	8,5	*
862563-V4A	48,3	10,5	*
NEW 862052-V4A-0	Ø	8,5	0°
NEW 862052-V4A-30	Ø	8,5	28°-32°
862052-V4A	Ø	8,5	*
NEW 862062-V4A-0	Ø	10,5	0°
NEW 862062-V4A-30	Ø	10,5	28°-32°
862062-V4A	Ø	10,5	*

Info

* Bei Bestellung Steigungswinkel (α) angeben.



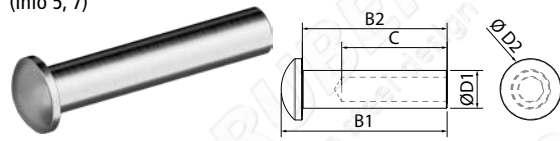
Senkkopf zum Verpressen 90°
(Info 1)



316 | 1.4401

ART.	Ø SEIL	Ø D1	B1	B2	C	Ø D2	K
NEW RK50904	4	7,5	39,7	36	25	10,4	2
NEW RK50905	5	7,5	46,2	42	30	12,4	2
NEW RK50906	6	9	55,2	52	40	12,4	2
NEW RK50908	8	12	50	48	40	20	2

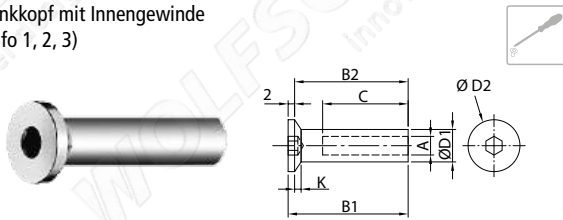
Linsenkopf zum Verpressen
(Info 5, 7)



316 | 1.4401

ART.	Ø SEIL	Ø D1	B1	B2	C	Ø D2
NEW RK50804	4	7,5	40,3	35	25	14,2
NEW RK50805	5	7,5	47,3	42	34	14,2
NEW RK50806	6	9	58,0	52	42	16,2
NEW RK50808	8	12	70,3	62	54	22,2

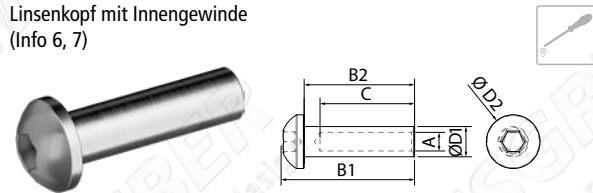
Senkkopf mit Innengewinde
(Info 1, 2, 3)



316 | 1.4401

ART.	A	Ø D1	B1	B2	C	Ø D2	K
R5070004	M4 rx	6	30,2	26	15	10,4	2
R5070005	M5 rx	7	33,7	30	20	10,4	2
R5070006	M6 rx	8	34,2	30	20	12,4	2
R5070008	M8 rx	10	40,2	37	25	12,4	2

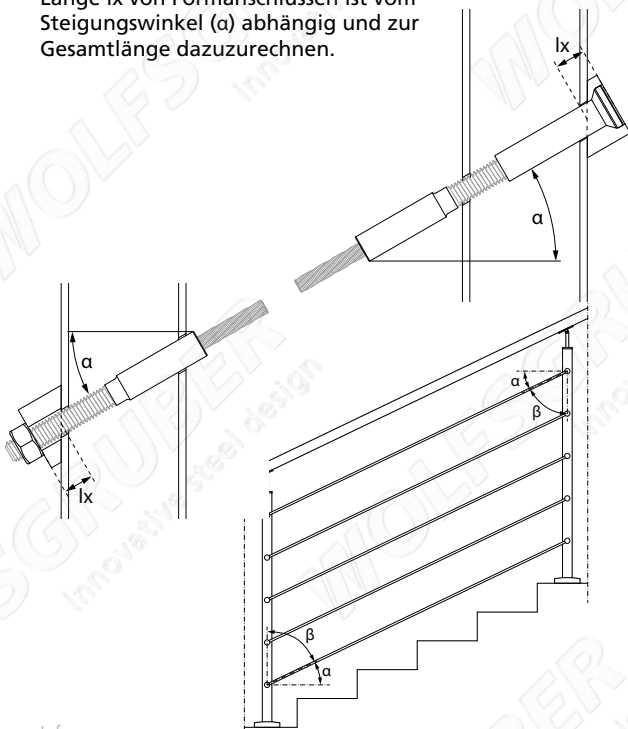
Linsenkopf mit Innengewinde
(Info 6, 7)



316 | 1.4401

ART.	A	Ø D1	B1	B2	C	Ø D2
NEW R5080004	M4 rx	6	29,3	25	15	10,2
NEW R5080005	M5 rx	7	34	29	20	12,2
NEW R5080006	M6 rx	8	35	29	20	14,2
NEW R5080008	M8 rx	10	40	34	25	16,2

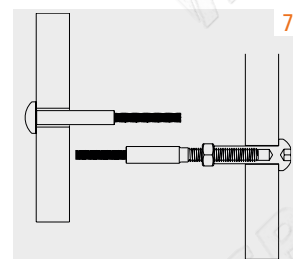
Länge lx von Formanschlüssen ist vom Steigungswinkel (α) abhängig und zur Gesamtlänge dazuzurechnen.



Info

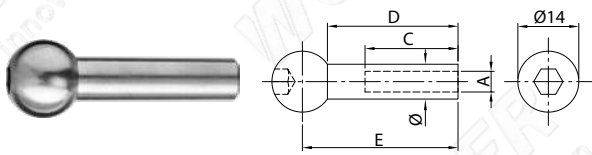
Längenberechnung lx

Neigungswinkel α	lx (mm)
0,0°	5,0
2,5°	3,4
5,0°	3,8
7,5°	4,2
10,0°	4,6
12,5°	5,0
15,0°	5,4
17,5°	5,8
20,0°	6,3
22,5°	6,7
25,0°	7,2
27,5°	7,7
30,0°	8,2
32,5°	8,7
35,0°	9,3
37,5°	9,9
40,0°	10,6
42,5°	11,3
45,0°	12,0
47,5°	12,8
50,0°	13,7
52,5°	14,7
55,0°	15,9
57,5°	17,1
60,0°	18,6



Kugelpopf und Seilhalter

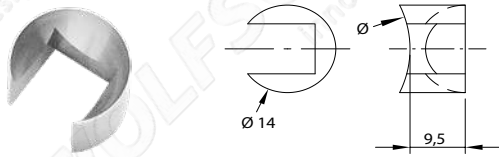
Kugelpopf mit Innengewinde
(Info 2, 3)



316 | 1.4401

ART.	A	Ø	C	D	E
R5010006	M6 rx 8	8	20	30	35,7

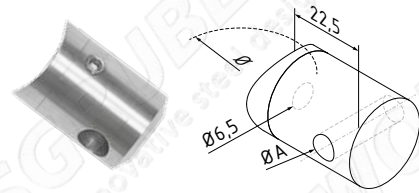
Formanschluss variabel für Kugelpopf
(Info 2, 3)



316 | 1.4401

ART.	Ø
R5031434	33,7
R5031442	42,4
R5031400	☒

Seilhalter
(Info 1)



304 | 1.4301

geschliffen

ART.	Ø	Ø SEIL	Ø A
87904333	33,7	4	4,5
87905333	33,7	5	5,5
87906333	33,7	6	6,5
87904342	42,4	4	4,5
87905342	42,4	5	5,5
87906342	42,4	6	6,5
87904348	48,3	4	4,5
87905348	48,3	5	5,5
87906348	48,3	6	6,5
87904300	☒	4	4,5
87905300	☒	5	5,5
87906300	☒	6	6,5

316 | 1.4401

geschliffen

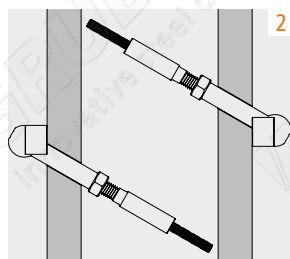
ART.	Ø	Ø SEIL	Ø A
NEW 87904342-V4A	42,4	4	4,5
NEW 87905342-V4A	42,4	5	5,5
NEW 87906342-V4A	42,4	6	6,5
NEW 87904300-V4A	☒	4	4,5
NEW 87905300-V4A	☒	5	5,5
NEW 87906300-V4A	☒	6	6,5

316 | 1.4401

poliert

ART.	Ø	Ø SEIL	Ø A
87904342-V4A-P	42,4	4	4,5
87905342-V4A-P	42,4	5	5,5
87906342-V4A-P	42,4	6	6,5
87904300-V4A-P	☒	4	4,5
87905300-V4A-P	☒	5	5,5
87906300-V4A-P	☒	6	6,5

Info



Seilhalter mit Hutmutter links
(Info 4)



304 | 1.4301

geschliffen

ART.	Ø	Ø SEIL	Ø A	GEWINDE
87904133	33,7	4/5/6	8,0	M6 rx
87906133	33,7	6	10,5	M8 rx
87904142	42,4	4/5/6	8,0	M6 rx
87906142	42,4	6	10,5	M8 rx
87904148	48,3	4/5/6	8,0	M6 rx
87906148	48,3	6	10,5	M8 rx
87904100	☒	4/5/6	8,0	M6 rx
87906100	☒	6	10,5	M8 rx

316 | 1.4401

geschliffen

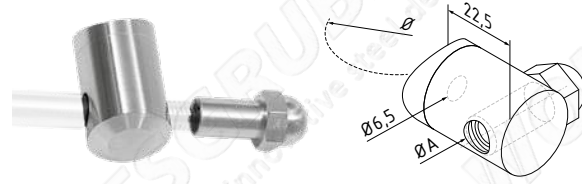
ART.	Ø	Ø SEIL	Ø A	GEWINDE
NEW 87904142-V4A	42,4	4/5/6	8,0	M6 rx
NEW 87906142-V4A	42,4	6	10,5	M8 rx
NEW 87904100-V4A	☒	4/5/6	8,0	M6 rx
NEW 87906100-V4A	☒	6	10,5	M8 rx

316 | 1.4401

poliert

ART.	Ø	Ø SEIL	Ø A	GEWINDE
87904142-V4A-P	42,4	4/5/6	8,0	M6 rx
87906142-V4A-P	42,4	6	10,5	M8 rx
87904100-V4A-P	☒	4/5/6	8,0	M6 rx
87906100-V4A-P	☒	6	10,5	M8 rx

Seilhalter mit Hutmutter rechts
(Info 4)



304 | 1.4301

geschliffen

ART.	Ø	Ø SEIL	Ø A	GEWINDE
87904233	33,7	4/5/6	8,0	M6 rx
87906233	33,7	6	10,5	M8 rx
87904242	42,4	4/5/6	8,0	M6 rx
87906242	42,4	6	10,5	M8 rx
87904248	48,3	4/5/6	8,0	M6 rx
87906248	48,3	6	10,5	M8 rx
87904200	☒	4/5/6	8,0	M6 rx
87906200	☒	6	10,5	M8 rx

316 | 1.4401

geschliffen

ART.	Ø	Ø SEIL	Ø A	GEWINDE
NEW 87904242-V4A	42,4	4/5/6	8,0	M6 rx
NEW 87906242-V4A	42,4	6	10,5	M8 rx
NEW 87904200-V4A	☒	4/5/6	8,0	M6 rx
NEW 87906200-V4A	☒	6	10,5	M8 rx

316 | 1.4401

poliert

ART.	Ø	Ø SEIL	Ø A	GEWINDE
87904242-V4A-P	42,4	4/5/6	8,0	M6 rx
87906242-V4A-P	42,4	6	10,5	M8 rx
87904200-V4A-P	☒	4/5/6	8,0	M6 rx
87906200-V4A-P	☒	6	10,5	M8 rx



Zubehör und Werkzeuge

Info

Zubehör



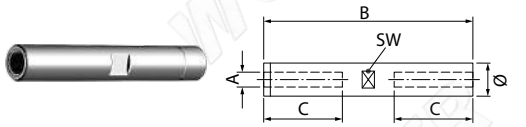
4



Montageschrauben

365

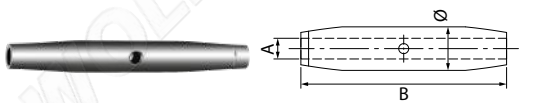
Spannrohr zylindrisch links/rechts



316 | 1.4401

ART.	A	B	C	Ø	SW
R5480005-25	M5 rx + lx	60	25	8	7
R5480006-30	M6 rx + lx	70	30	10	9
R5480008-30	M8 rx + lx	70	30	12	11

Spannrohr konisch links/rechts



316 | 1.4401

ART.	A	B	Ø
R5940005	M5 rx + lx	80	8,0
R5940006	M6 rx + lx	92	10,0
R5940008	M8 rx + lx	112	13,5
R5940010	M10 rx + lx	120	17,2

Gelenkhalter

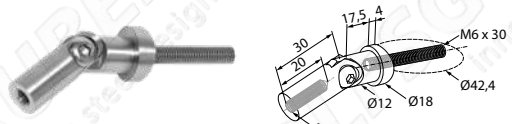


316 | 1.4401

geschliffen

ART.	A	Ø
R72406	M6 rx	∅
R72506	M6 lx	∅
R72408	M8 rx	∅
R72508	M8 lx	∅

Gelenkhalter für Rundrohre (Info 1)

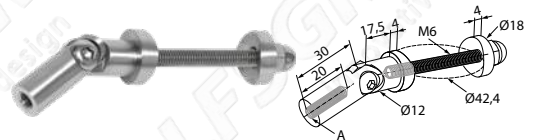


316 | 1.4401

geschliffen

ART.	A	Ø
R72606	M6 rx	42,4
R72706	M6 lx	42,4
R72608	M8 rx	42,4
R72708	M8 lx	42,4

Gelenkhalter für Rundrohre (Info 1)



316 | 1.4401

geschliffen

ART.	A	Ø
R72806	M6 rx	42,4
R72906	M6 lx	42,4
R72808	M8 rx	42,4
R72908	M8 lx	42,4

Info

rx = Rechtsgewinde
lx = Linksgewinde



Gewindestange



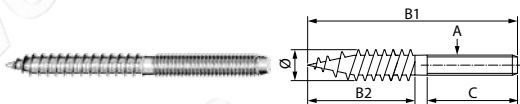
304 | 1.4301

ART.	A	L
63120	M5 rx	1000
63120L	M5 lx	1000
63121	M6 rx	1000
63121L	M6 lx	1000
63122	M8 rx	1000
63122L	M8 lx	1000
63124	M10 rx	1000
63124L	M10 lx	1000
63125	M12 rx	1000

316 | 1.4401

ART.	A	L
63120-V4A	M5 rx	1000
63120L-V4A	M5 lx	1000
63121-V4A	M6 rx	1000
63121L-V4A	M6 lx	1000
63122-V4A	M8 rx	1000
63122L-V4A	M8 lx	1000
63124-V4A	M10 rx	1000
63124L-V4A	M10 lx	1000
63125-V4A	M12 rx	1000

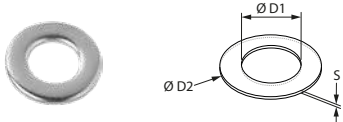
Stockschraube



316 | 1.4401

ART.	A	B1	B2	C	Ø
R5570005	M5 rx	50	30	20	4,3
R5570006	M6 rx	70	40	30	5,2
R5570008	M8 rx	100	60	40	6,9
R5580005	M5 lx	50	30	20	4,3
R5580006	M6 lx	70	40	30	5,2
R5580008	M8 lx	100	60	40	6,9

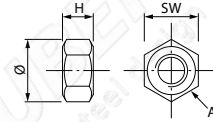
Beilagscheibe



316 | 1.4401

ART.	Ø D1	Ø D2	S
NEW 8960400	M4	8	0,5
NEW 8960500	M5	9	1
NEW 8960600	M6	11	1,6
NEW 8960800	M8	15	1,6
NEW 8961000	M10	18	1,6
NEW 8961200	M12	20	2

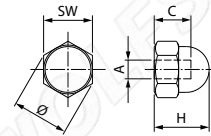
Sechskantmutter



316 | 1.4401

ART.	A	H	Ø	SW
R5510004	M4 rx	3,2	7,7	7
R5520004	M4 lx	3,2	7,7	7
R5510005	M5 rx	4,0	8,8	8
R5520005	M5 lx	4,0	8,8	8
R5510006	M6 rx	5,0	11,1	10
R5520006	M6 lx	5,0	11,1	10
R5510008	M8 rx	6,5	14,4	13
R5520008	M8 lx	6,5	14,4	13
R5510010	M10 rx	8,0	18,9	17
R5520010	M10 lx	8,0	18,9	17

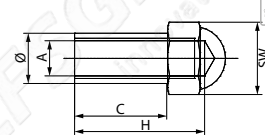
Hutmutter



316 | 1.4401

ART.	A	C	H	Ø	SW
R5530004	M4 rx	4,1	8	7,7	7
R5530005	M5 rx	5,9	10	8,8	8
R5530006	M6 rx	6,0	12	11,1	10
R5530008	M8 rx	8,5	15	14,4	13
R5530010	M10 rx	10,0	18	18,9	17

Hutmutter mit verlängertem Gewindeschaft



304 | 1.4301

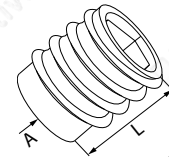
ART.	A	C	H	Ø	SW
R5590006	M6 rx	16,0	20	7,5	10
R5590008	M8 rx	17,5	24	10	14

316 | 1.4401

NEW
NEW

ART.	A	C	H	Ø	SW
NEW R5590006-V4A	M6 rx	16,0	20	7,5	10
NEW R5590008-V4A	M8 rx	17,5	24	10	14

Rampa-Mutter

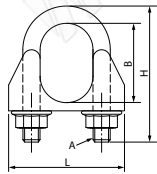


galvanisch verzinkt

ART.	A	BOHRUNGS Ø	L
68890	M8	10,5	18
803-0801-04	M8	13,5	30
803-1000-04	M10	15,5	25
803-1001-04	M10	15,5	40



Bügelklemme

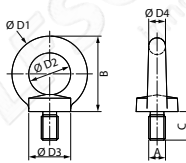


316 | 1.4401

ART.	Ø SEIL	A	KLEMMEN PRO SCHLAUFE	B MIN/MAX	H	L
R52904	4	M4	3	5/12	22	20
R52905	5	M5	4	5/17	25	23
R52906	6	M6	4	4/15	28	25
R52908	8	M8	5	5/16	35	30



Ringschraube

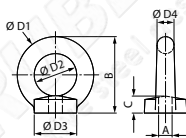


316 | 1.4401

ART.	A	B	C	Ø D1	Ø D2	Ø D3	Ø D4	KN
R5400006	M6 rx	28	13	28	16	17	6,0	-
R5400008	M8 rx	36	13	36	20	20	8,0	1,37
R5400010	M10 rx	45	17	45	25	25	10,0	2,25
R5400012	M12 rx	53	21	54	30	30	12,0	3,33
R5400016	M16 rx	62	27	63	35	35	14,0	6,86



Ringmutter

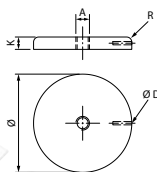


316 | 1.4401

ART.	A	B	C	Ø D1	Ø D2	Ø D3	Ø D4	KN
R5420006	M6 rx	28	8	28	16	17	6,0	-
R5420008	M8 rx	36	8	36	20	20	8,0	1,37
R5420010	M10 rx	45	10	45	25	25	10,0	2,25
R5420012	M12 rx	53	11	54	30	30	12,0	3,33
R5420016	M16 rx	62	13	63	35	35	14,0	6,86



Rosette mit Gewindebohrung
(Info 1)

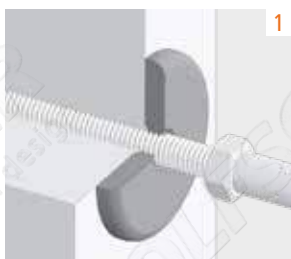


316 | 1.4401

ART.	A	Ø	Ø D	R	K
R5550005	M5 rx	35	1,5	2,5	4
R5560005	M5 lx	35	1,5	2,5	4
R5550006	M6 rx	35	1,5	2,5	4
R5560006	M6 lx	35	1,5	2,5	4
R5550008	M8 rx	50	3,5	3,0	6
R5560008	M8 lx	50	3,5	3,0	6
R5550010	M10 rx	50	3,5	3,0	6
R5560010	M10 lx	50	3,5	3,0	6



Info



1

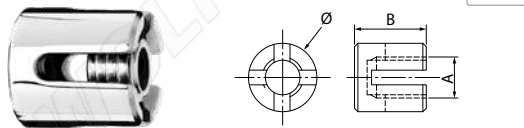
Kausche



316 | 1.4401

ART.	Ø SEIL	Ø D2
R51803	3	9,5
R51804	4	10,5
R51805	5	12,5
R51806	6	15,5
R51808	8	17,5

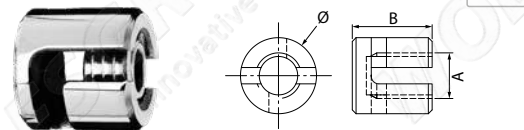
Seilkreuz 90°



316 | 1.4401

ART.	Ø SEIL	A	B	Ø
R52504	3-4	M12	21	20
R52506	5-6	M12	25	20

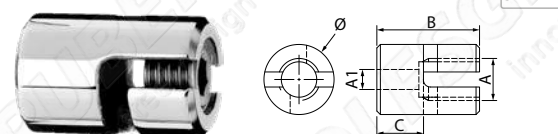
Seilkreuz verstellbar



316 | 1.4401

ART.	Ø SEIL	A	B	Ø
R52604	3-4	M12	19,5	20
R52606	5-6	M12	23,5	20

Seilkreuz verstellbar mit Innengewinde



316 | 1.4401

ART.	Ø SEIL	A	A1	B	Ø	C
R52704	3-4	M12	M8	31	20	15
R52706	5-6	M12	M8	35	20	15

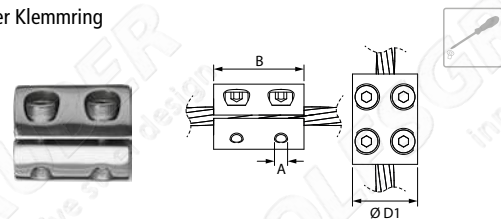
Schlaufenverschraubung zweiteilig mit Kausche



316 | 1.4401

ART.	Ø SEIL	B	Ø D1	Ø D2	K	kN
RK51803	3	27	22	9,5	5,5	4,9
RK51804	4	27	22	10,5	6,5	5,1
RK51805	5	42	28	12,5	8,0	7,8
RK51806	6	42	28	15,5	9,0	12,0
RK51808	8	42	28	17,5	12	13,0

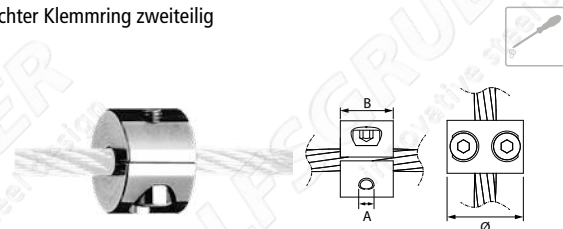
zweiteiliger Klemmring



316 | 1.4401

ART.	Ø SEIL	A	B	Ø D1	kN
R53003	3	M4	27	22	3
R53004	4	M4	27	22	3,6
R53005	5	M5	42	28	5,8
R53006	6	M5	42	28	6,5
R53008	8	M5	42	28	9,4

leichter Klemmring zweiteilig



316 | 1.4401

ART.	Ø SEIL	A	B	Ø	kN
R53202	2	M3	10	15	1
R53203	3	M3	10	15	1,3
R53204	4	M3	10	15	1,5
R53205	5	M4	10	20	2
R53206	6	M4	10	20	2,2
R53208	8	M4	10	20	2,2



Werkzeuge

Hydraulisches Handpresswerkzeug inkl. Transportkoffer, Pressmatrizen nicht inbegriffen



ART.	PRESSKRAFT
R77100	50 kN

Akkupresswerkzeug inkl. Transportkoffer, Pressmatrizen nicht inbegriffen



ART.	PRESSKRAFT
R77200	45 kN

8-kant Pressmatrize



ART.	Ø SEIL	Ø AUSSEN TERMINAL	FÜR ART.
R771075	4/5	7,5	R77100 R77400
R77109	6	9,0	R77100 R77400
NEW R77110	8	11,0	R77100 R77400
R77112	8	12,0	R77100 R77400
R772075	4/5	7,5	R77200
R77209	6	9,0	R77200

Akkupresswerkzeug inkl. Transportkoffer, Pressmatrizen nicht inbegriffen



ART.	PRESSKRAFT
R77400	60 kN

Zubehör und Werkzeuge

Info



Montageanleitung auf www.wolfsgrubner.it



Werkzeugverleih ART R77100 mit Pressmatrizen



9S992

Werkzeugverleih ART R77200 mit Pressmatrizen



9S994

Drahtseilschere



ART.	BIS Ø SEIL
R77500	13

Knipex Zange



ART.	BIS Ø SEIL	LÄNGE
NEW R77301	3	300 mm

Drahtseilschere



ART.	BIS Ø SEIL	LÄNGE
R7700005	5	190 mm
R7700008	8	500 mm



Intelligente Lösungen

X-TEND ist prädestiniert für die Leichtbauarchitektur. Das Edelstahlseilnetz erweitert die statischen Vorteile des Seiles in die räumliche Dimension.

Die intelligente Verbindung von Edelstahlseilen und Klemmen erlaubt vielfältige Formen vorgespannter Seilnetzkonstruktionen.

Die gegenseitige Krümmung der Seile erzeugt räumliche Strukturen, die selbst bei starker Belastung erhalten bleiben. So kann die architektonische Gestaltungsabsicht mit Sicherheitsaspekten in Einklang gebracht werden.

Alle baulichen Strukturen mit X-TEND zeichnen sich aus durch große Tragfähigkeit und Spannweite bei geringem Gewicht. Hochwertiger Edelstahl gewährleistet die Langlebigkeit. Ohne Gefahr der Frequenz- oder Gerauscherzeugung kann X-TEND auf großen Flächen auch mit dreidimensionaler Krümmung im Außenbereich eingesetzt werden.

Je nach Maschenweite, Lichteinfall und Perspektive verändert das hochwertige Seilnetz sein Erscheinungsbild: X-TEND bietet verschiedene Reflexionen und Durchsichten, es entsteht ein faszinierendes Spiel aus Transparenz und leicht changierender Flächigkeit.

Vom Entwurf über die Planung, die Berechnung der Statik bis hin zur Montage reicht das Dienstleistungsspektrum von Wolfsgruber für Architekten und Planer, Metallbauer und ausführende Handwerker. Schlüsselfertige Komplettlösungen oder einzelne Bausteine sind möglich.



Edelstahl-Seilnetz



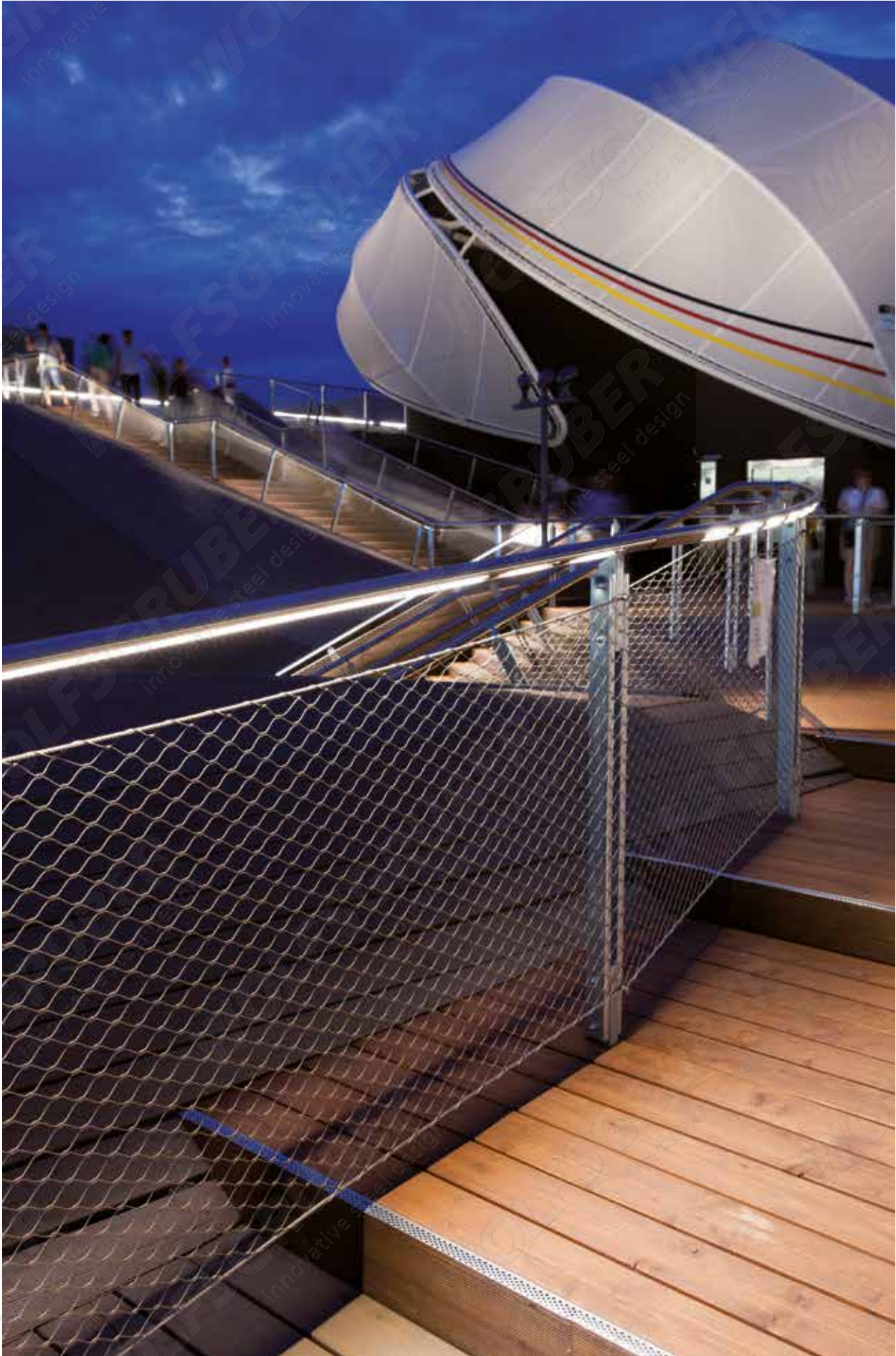


Edelstahl-Seilnetz



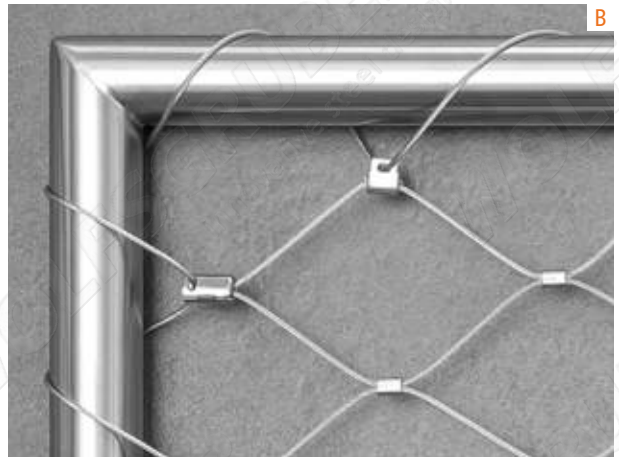
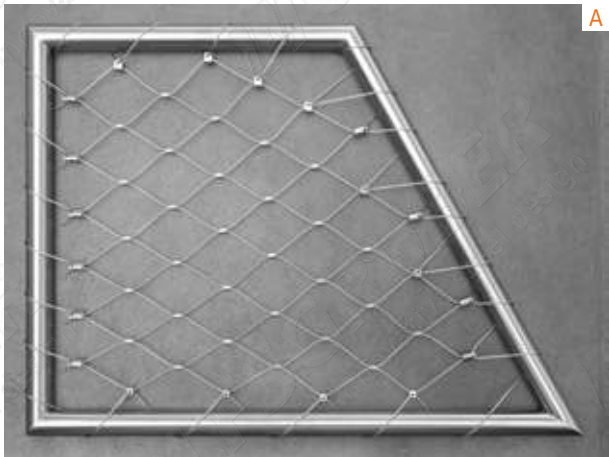
Edelstahl-Seilnetz



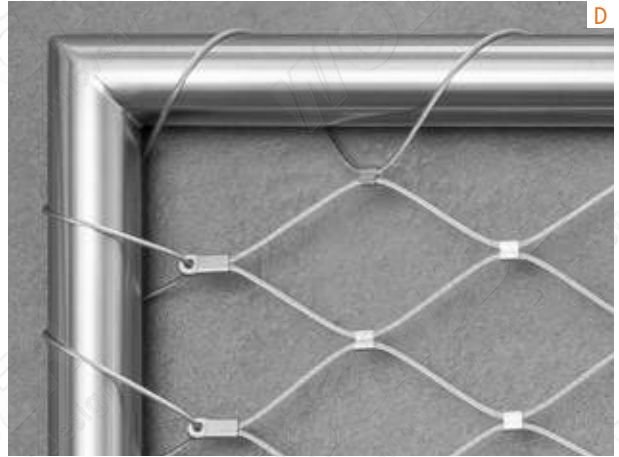
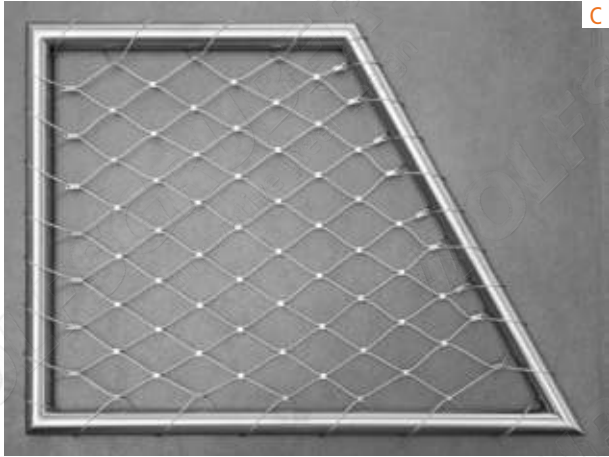


Edelstahl-Seilnetz

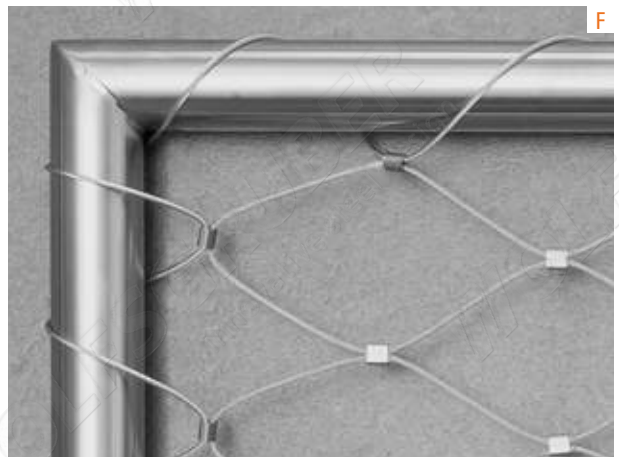
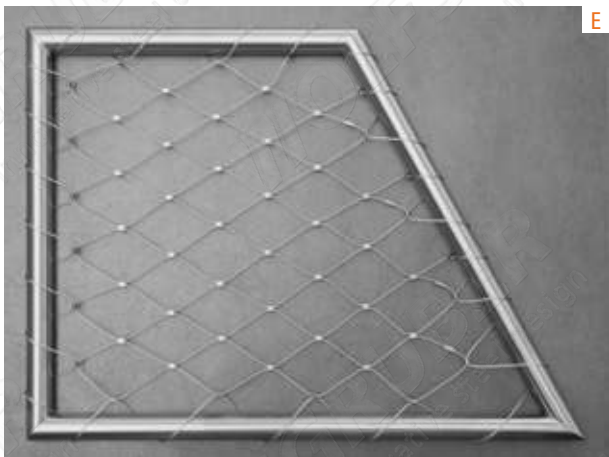
Netz CXS



Netz CXL



Netz CXE micro



Edelstahl-Seilnetz

Technische Details CXS

Seil	
Ø [mm]	1,5
Konstruktion	7 x 7
F [kN]	1,55
S [N/mm ²]	1770
Klemmen (1.4401 AISI 316)	
*F1 [kN]	0,66
**F2 [kN]	1,34

Technische Details CXL

Seil			
Ø [mm]	1,5	2	3
Konstruktion	7 x 7	7 x 7	7 x 19
F [kN]	1,55	2,75	5,12
S [N/mm ²]	1770	1770	1570
Klemmen (1.4401 AISI 316)			
*F1 [kN]	0,19	0,25	0,41
**F2 [kN]	2,06	3,44	7,19

Technische Details CXE micro

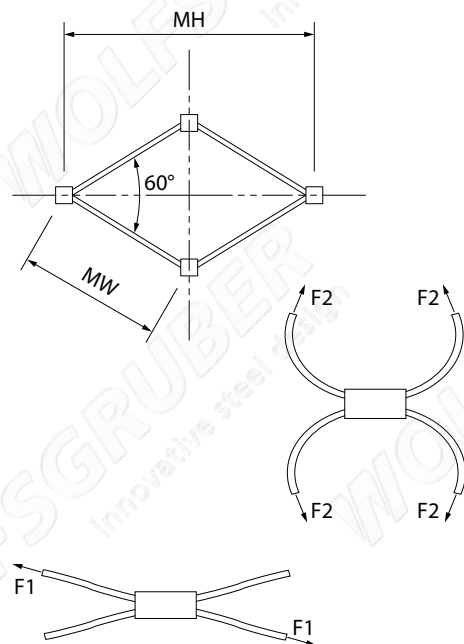
Seil		
Ø [mm]	1	1,5
Konstruktion	7 x 7	7 x 7
F [kN]	0,63	1,55
S [N/mm ²]	1770	1770
Klemmen (1.4401 AISI 316)		
*F1 [kN]	0,10	0,19
**F2 [kN]	1,23	2,06

MWxMH	Gewicht [kg/m ²]			
Ø [mm]	1	1,5	2	3
25 x 43	0,91	1,71	-	-
30 x 52	0,68	1,31	-	-
40 x 69	0,44	0,92	1,45	-
50 x 87	0,32	0,67	1,07	2,48
60 x 104	0,25	0,52	0,85	1,94
70 x 121	0,2	0,43	0,7	1,59
80 x 139	0,17	0,36	0,6	1,34
100 x 173	-	0,28	0,45	1,01
120 x 208	-	0,22	0,36	0,81
140 x 242	-	0,19	0,3	0,68
160 x 277	-	0,16	0,26	0,58
180 x 312	-	0,14	0,23	0,51

MWxMH	Transparenz [%]			
Ø [mm]	1	1,5	2	3
25 x 43	88,4	82,6	-	-
30 x 52	90,6	85,9	-	-
40 x 69	93,3	89,9	86,1	-
50 x 87	94,8	92,2	89,3	-
60 x 104	95,8	93,7	91,4	87,1
70 x 121	96,4	94,6	92,6	89
80 x 139	96,9	95,3	93,6	90,5
100 x 173	-	96,3	95	92,6
120 x 208	-	97	95,9	93,9
140 x 242	-	97,5	96,6	94,9
160 x 277	-	97,8	97,1	95,6
180 x 312	-	0,14	0,23	0,51

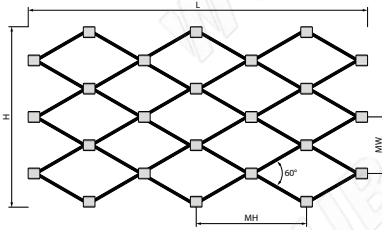


Edelstahl-Seilnetz



Toleranzen DIN ISO 2768-1 v, F: Mindestbruchkraft von Seilen, S: Nennfestigkeit der Einzeldrähte, *Grenzgleitkraft, ** Klemmenbruchkraft, Mittelwert aus Versuchsreihen MW x MH Bei 60°-Öffnung

Netz CXS
(Info 1)



316 | 1.4401

ART.	MW X MH	Ø SEIL	H MAX	L
CXS4015760	40x69	1,5	760	0-150 m
CXS4015960	40x69	1,5	960	0-150 m
CXS6015780	60x104	1,5	780	0-150 m
CXS6015960	60x104	1,5	960	0-150 m
CXS7015770	70x121	1,5	770	0-150 m
CXS7015910	70x121	1,5	910	0-150 m

NEW
EW



Edelstahl-Seilnetz

Seil 7x7



316 | 1.4401

ART.	Ø SEIL	MIN. FORZA DI ROTT.	
R005015	1,5	1,25 kN	
R005015-100	1,5	1,25 kN	100 lfm

Kabelbinder
Konfektion zu 100 Stk



316 | 1.4401

ART.	
CX900013-100	100

NEW

Verschlussklemme



316 | 1.4401

ART.	Ø SEIL
CX900015	1,5

Vertikalklemme
(Info 2, 6)



316 | 1.4401

ART.
CX900014

Horizontalklemme
(Info 3)



316 | 1.4401

ART.
CX900016

Diagonalklemme
(Info 4)



316 | 1.4401

ART.
CX900017

Öse



316 | 1.4401

ART.	Ø SEIL
CX900315	1,5

NEW

Info

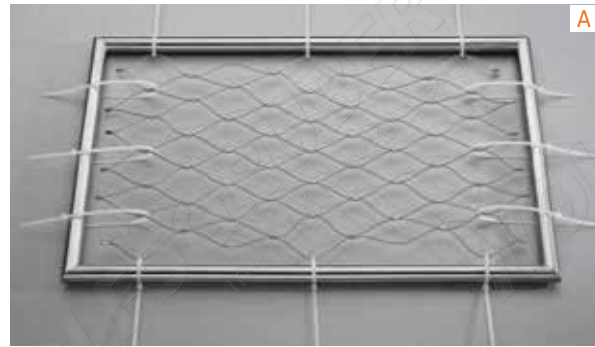


Standardmontage X-Tend CXS

X-TEND CXS ist einfach zu montieren mit aufschieb-
baren Randklemmen.

Die Vertikal-, Horizontal- und Diagonal-Klemmen
sind klein und filigran, und vor Ort nach Bedarf ein-
setzbar. Montagewerkzeug wird für die kraftschlüssige
Verpressung der Verschlussklemmen sowie für
das Kürzen des Netzes oder der Seile benötigt.

- A Vormontage mit Kabelbindern
- B Aufbringen der CXS-Randklemmen
- C Spiralförmige Umwicklung mit Montageseil, da-
nach umlaufendes Nachspannen des Netzfeldes
im Rahmen
- D Kraftschlüssiges Verpressen der Verschlussklem-
me



Handpresszange für Ösen
(Info 5)



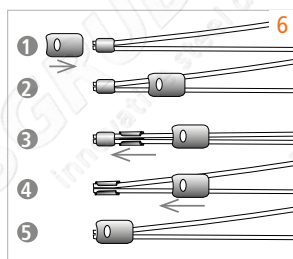
ART.	Ø SEIL
NEW R77302	2 x 1,5

Knipex Zange



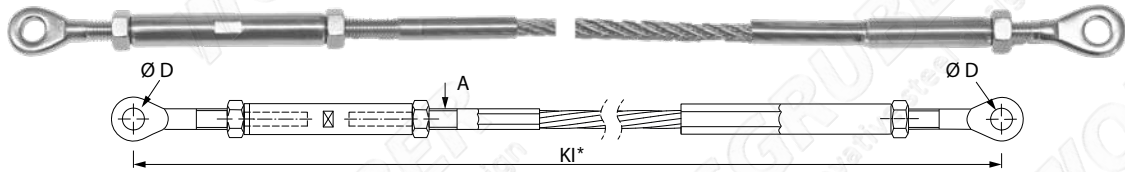
ART.	BIS ZU Ø SEIL	LÄNGE
NEW R77301	1-3	300 mm

Info



Klemmenanzahl pro Laufmeter		CX900014 / H	CX900016 / M
MW x MH	H MAX		
40x69	760	19	15
40x69	960	24	15
60x104	780	13	10
60x104	960	16	10
70x121	770	11	9
70x121	910	13	9

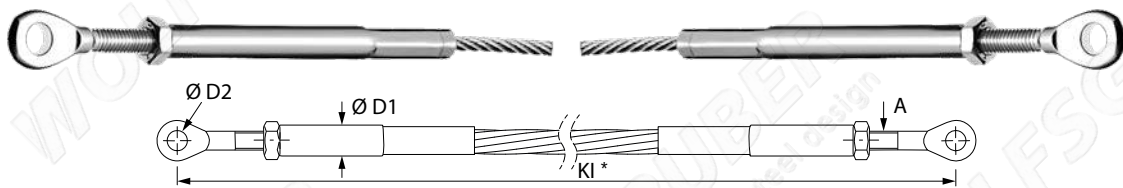
beide Seiten Öse, Innen- Außengewinde verpresst mit Spannschloß
(Info 2)



316 | 1.4401

ART.	Ø SEIL (7X7)	A	SPANNWEG	Ø D	MINDEST- BRUCHKRAFT	KL MIN
RK5190608	6	M8 rx + rx	+30/-50	8,5	16,0 kN	310
NEW RK5196810	6	M10 rx + rx	+30/-50	8,5	16,0 kN	310

beide Seiten Öse mit Innengewinde verpresst
(Info 2)

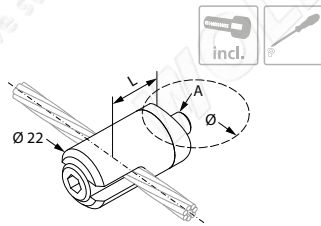


316 | 1.4401

ART.	Ø SEIL (7X7)	A	SPANNWEG	Ø D 1	Ø D 2	MINDEST- BRUCHKRAFT	KL MIN
RK4180608-14	6	M8 rx + lx	+14/-30	10	8,5	16,0 kN	316
NEW RK5180810-34	8	M10 rx + lx	+34/-54	13	10,5	25,0 kN	556

Edelstahl-Seilnetz

Seilhalter
(Info 1)

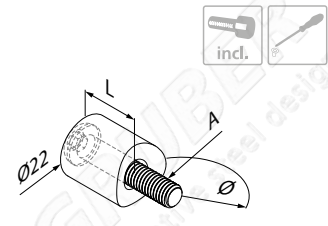


geschliffen

316 | 1.4401

ART.	Ø	Ø SEIL	A	L
CX900142	42,4	6	M8	20
CX900100	☑	6	M8	16
NEW CX900100-8	☑	8	M8	22

Anfangsabstandhalter
(Info 2)

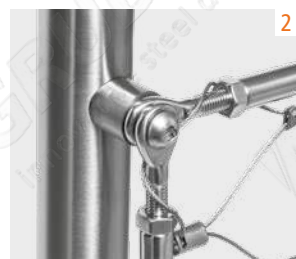


geschliffen

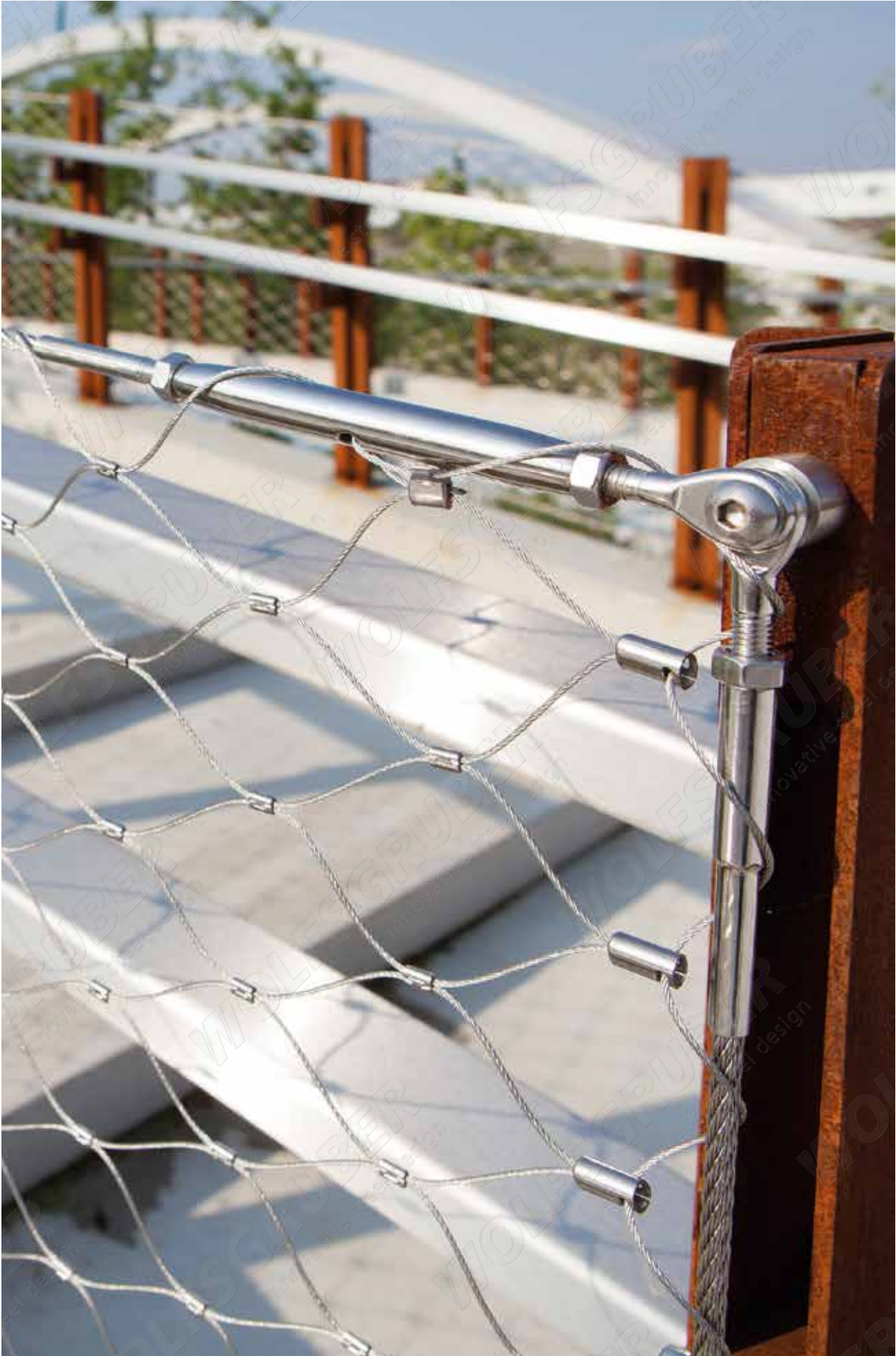
316 | 1.4401

ART.	Ø	A	L
CX900242	42,4	M8x40	14
CX900200	☑	M8x40	10
NEW CX900200-8	☑	M8x40	20

Info

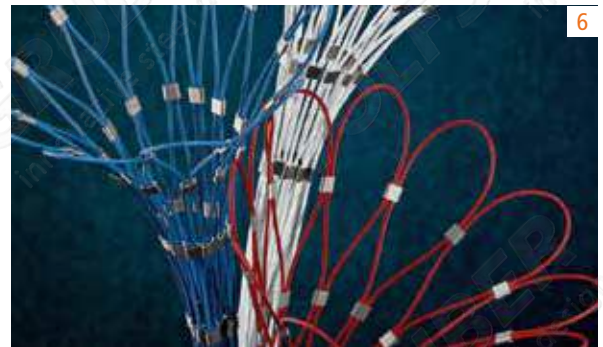
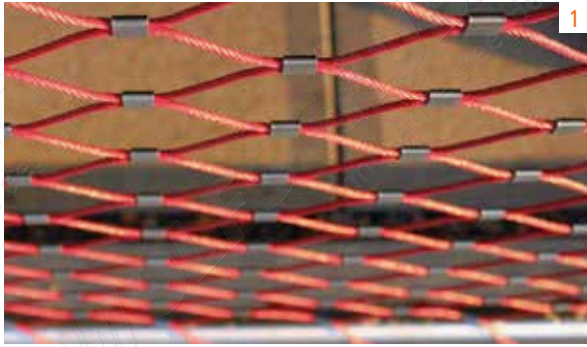


* Bei Bestellung Länge KI angeben.



Edelstahl-Seilnetz

Farbige Akzente für Innen und Außen (lieferbar für Netz CXL/CXE)



Edelstahl-Seilnetz



3



4



7



8



11



Edelstahl-Seilnetz

X-TEND Colours bietet farbige Akzente mit gefärbten Edelstahlseilen.

X-TEND Colours ist verfügbar mit geschwärtzten Netzklammern oder mit Standard-Netzklammern in Inox-finish.

- 1 Seile rot / Klemmen geschwärtzt
- 2 Seile weis / Klemmen geschwärtzt
- 3 Seile grün, weis, blau / Klemmen Inox-finish
- 4 Standardfarben X-TEND Colours / Sonderfarben auf Anfrage
- 5 Rot und weis
- 6 Farb-Kombination
- 7 X-TEND geschwärtzt
- 8 Seile goldfarben / Klemmen geschwärtzt
- 9 Seile goldfarben, Edelstahl, geschwärtzt / Klemmen Inox-finish
- 10 Multi Colour
- 11 Seile rot / Klemmen Inox-finish
- 12 Seile blau / Klemmen Inox-finish
- 13 Sichtbarkeitsvergleich geschwärtzt – Standard ungeschwärtzt

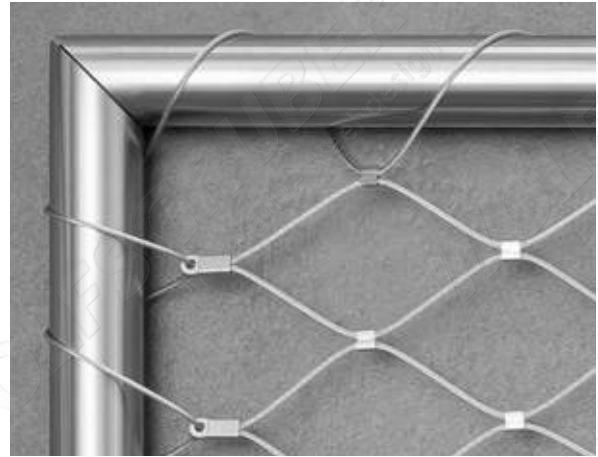
X-Tend | modulares System

Das modulare Geländer System von Wolfsgruber ist filigran und variabel. Ein innovatives Konzept um Geländer mit vorgespannten Edelstahlnetzrahmen individuell zusammenzustellen.

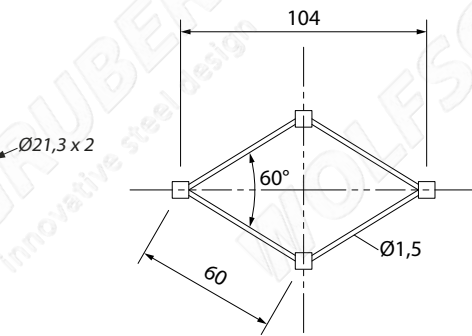
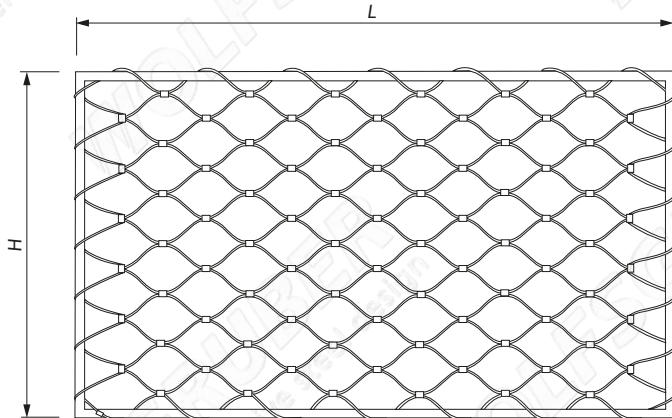
Die hervorragende Kombination aus Sicherheit, Transparenz, Langlebigkeit und puristischem Design kann jetzt in montagefertigen Modulen in Kombination mit Pfosten erzielt werden.

Diese interessante Lösung ist in V2A und V4A erhältlich und läßt sich für die unterschiedlichsten Wünsche im Innen- und Außenbereich individuell kombinieren und einsetzen.

Durch unser Know-how und unsere jahrelange Erfahrung, haben Sie ein optimales Preis Leistungsgefüge, welches herkömmlichen Geländer Systemen um nichts nachsteht.



Netzrahmen



modulares System

304 | 1.4301

geschliffen

ART.	H	L
NEW CF83040-800	834	800
NEW CF83040-900	834	900
NEW CF83040-1000	834	1000
NEW CF83040-1100	834	1100
NEW CF83040-1200	834	1200
NEW CF83040-1300	834	1300
NEW CF83040-V	834	300-1500*

316 | 1.4401

geschliffen

ART.	H	L
NEW CF83050-800	834	800
NEW CF83050-900	834	900
NEW CF83050-1000	834	1000
NEW CF83050-1100	834	1100
NEW CF83050-1200	834	1200
NEW CF83050-1300	834	1300
NEW CF83050-V	834	300-1500*

316 | 1.4401

poliert

ART.	H	L
NEW CF83051-800	834	800
NEW CF83051-900	834	900
NEW CF83051-1000	834	1000
NEW CF83051-1100	834	1100
NEW CF83051-1200	834	1200
NEW CF83051-1300	834	1300
NEW CF83051-V	834	300-1500*

Info

Netzrahmen auf Maß



392

* Bei Bestellung Länge L angeben

Halterung für Rahmen



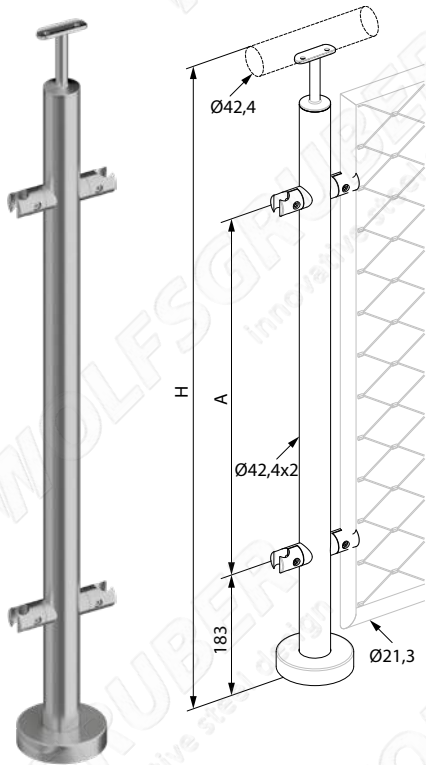
99



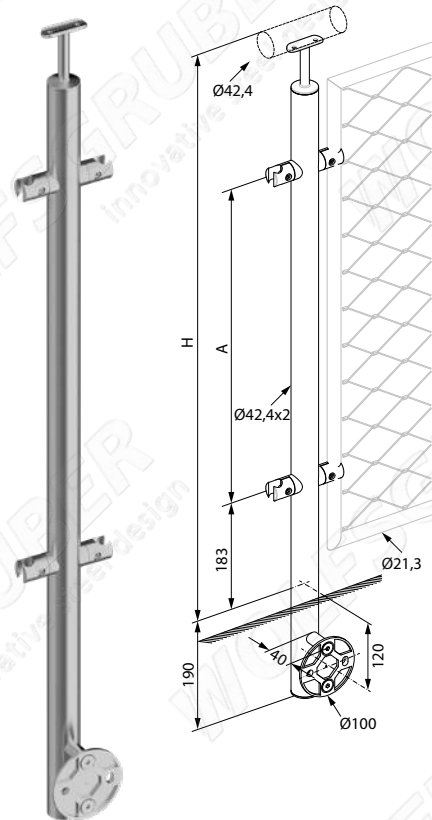
modulares System

X-Tend | modulares System

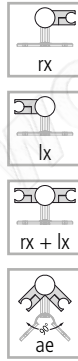
Geländerpfosten Ø 42,4 für Bodenmontage mit Netzhalter (Info 1, 3)



Geländerpfosten Ø 42,4 für seitliche Montage mit Netzhalter (Info 2 3)



MOD.



304 | 1.4301 geschliffen

ART.	MOD.	H	A
NEW M055000R40	rx	1000	558
NEW M055000L40	lx	1000	558
NEW M055000C40	rx + lx	1000	558
NEW M055000A40	ae	1000	558

304 | 1.4301 geschliffen

ART.	MOD.	H	A
NEW M057000R40	rx	1000	558
NEW M057000L40	lx	1000	558
NEW M057000C40	rx + lx	1000	558
NEW M057000A40	ae	1000	558

316 | 1.4401 geschliffen

ART.	MOD.	H	A
NEW M055000R50	rx	1000	558
NEW M055000L50	lx	1000	558
NEW M055000C50	rx + lx	1000	558
NEW M055000A50	ae	1000	558

316 | 1.4401 geschliffen

ART.	MOD.	H	A
NEW M057000R50	rx	1000	558
NEW M057000L50	lx	1000	558
NEW M057000C50	rx + lx	1000	558
NEW M057000A50	ae	1000	558

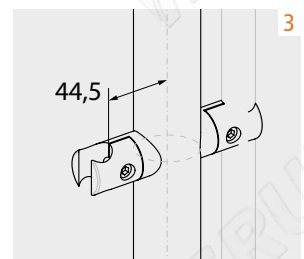
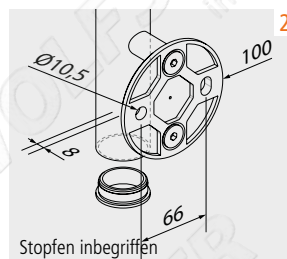
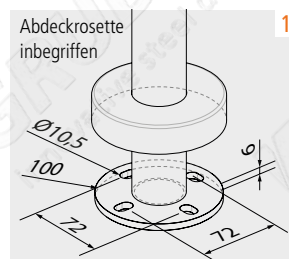
316 | 1.4401 poliert

ART.	MOD.	H	A
NEW M055000R51	rx	1000	558
NEW M055000L51	lx	1000	558
NEW M055000C51	rx + lx	1000	558
NEW M055000A51	ae	1000	558

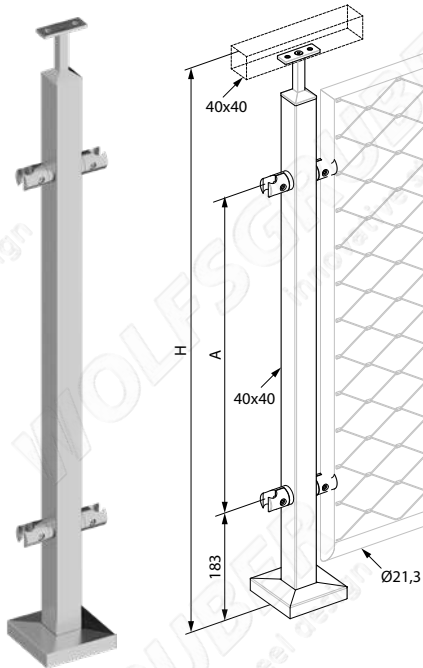
316 | 1.4401 poliert

ART.	MOD.	H	A
NEW M057000R51	rx	1000	558
NEW M057000L51	lx	1000	558
NEW M057000C51	rx + lx	1000	558
NEW M057000A51	ae	1000	558

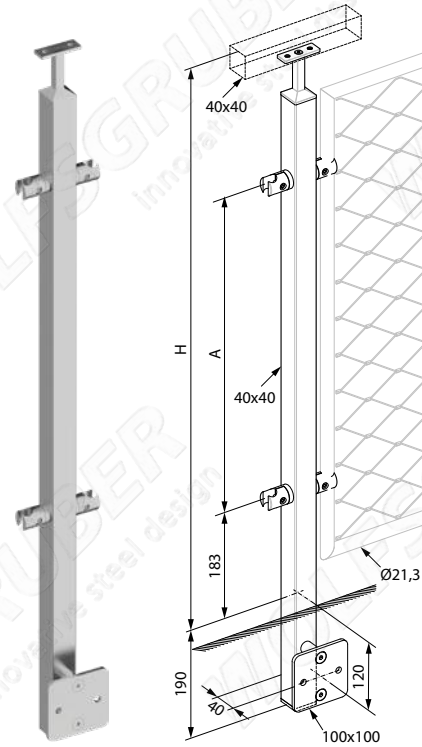
Info



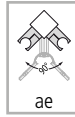
Geländerpfosten \square 40x2 für Bodenmontage mit Netzenhalter (Info 4, 6)



Geländerpfosten \square 40x2 für seitliche Montage mit Netzenhalter (Info 5, 6)



MOD.



modulares System

304 | 1.4301 geschliffen

ART.	MOD	H	A
NEW M155000R40	rx	1000	558
NEW M155000L40	lx	1000	558
NEW M155000C40	rx + lx	1000	558
NEW M155000A40	ae	1000	558

304 | 1.4301 geschliffen

ART.	MOD	H	A
NEW M157000R40	rx	1000	558
NEW M157000L40	lx	1000	558
NEW M157000C40	rx + lx	1000	558
NEW M157000A40	ae	1000	558

316 | 1.4401 geschliffen

ART.	MOD	H	A
NEW M155000R50	rx	1000	558
NEW M155000L50	lx	1000	558
NEW M155000C50	rx + lx	1000	558
NEW M155000A50	ae	1000	558

316 | 1.4401 geschliffen

ART.	MOD	H	A
NEW M157000R50	rx	1000	558
NEW M157000L50	lx	1000	558
NEW M157000C50	rx + lx	1000	558
NEW M157000A50	ae	1000	558

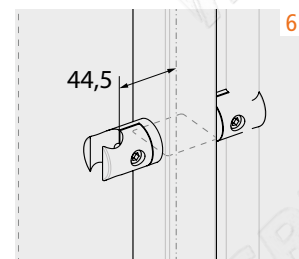
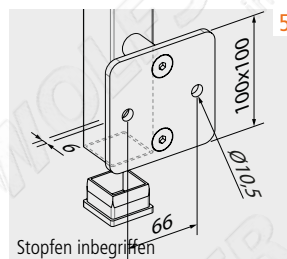
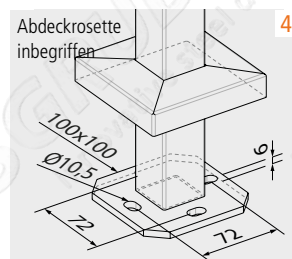
316 | 1.4401 poliert

ART.	MOD	H	A
NEW M155000R51	rx	1000	558
NEW M155000L51	lx	1000	558
NEW M155000C51	rx + lx	1000	558
NEW M155000A51	ae	1000	558

316 | 1.4401 poliert

ART.	MOD	H	A
NEW M157000R51	rx	1000	558
NEW M157000L51	lx	1000	558
NEW M157000C51	rx + lx	1000	558
NEW M157000A51	ae	1000	558

Info



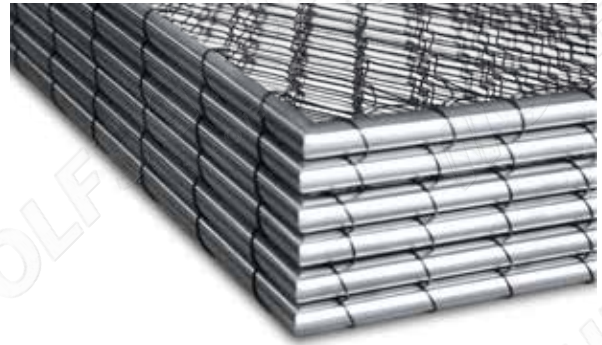
Netzrahmen auf Maß

Die Weltausstellung EXPO 2015 war nicht nur für die Veranstalter ein voller Erfolg, sondern auch ein Gradmesser der Architektur in Hinblick auf die verwendeten Materialien.

Der Schwerpunkt des Infrastrukturbereiches in puncto Geländer, bestand hauptsächlich in der Verwendung der Materialien Cortenstahl in Kombination mit Edelstahl. Unsere Aufgabe war es, Geländer zu kreieren welche transparent, geradlinig und sicher sind!

Um all diese Geländer ob gerade, gewandelt oder kreisrund einheitlich zu gestalten, haben wir X-Tend eingesetzt.

Genau diese hohen Anforderungen an Ästhetik, Transparenz und Sicherheit hat X-Tend bestens erfüllt.



modulares System



Info





modulares System

Maschenausrichtung

Es werden drei Maschenausrichtungen in Bezug auf das Bauwerk bzw. auf die Rahmenkonstruktion unterschieden: liegende Masche, stehende Masche und Schrägnetze.

Kriterien für die Auswahl der Maschenrichtung:

- Architektonische, optische Gründe
- Montagetechnik in Bezug auf die vorliegende Randgeometrie
- Sicherheitstechnische Anforderungen
- Statische Gesichtspunkte
- Wirtschaftlichkeit: Je länger die Bahnen in Produktionsrichtung gefertigt werden, desto wirtschaftlicher ist die Lösung. Auch Unterkonstruktionen wie zum Beispiel Geländerstrukturen sind im Allgemeinen günstiger, wenn auf materialintensive Einzelrahmen verzichtet wird und damit zusammenhängende Befestigungselemente reduziert werden können.



modulares System

Schrägnetz



Liegende Masche



Stehende Masche



Info



Schrägnetze und Sonderformen

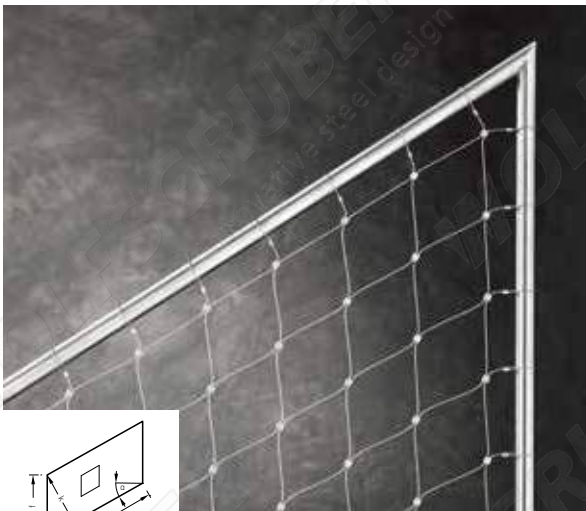
Als Schrägnetz kommt X-TEND bei Treppenläufen in Einzelfeldern oder in langen durchlaufenden Netzbahnen zum Einsatz. Verschiedene Maschenausrichtungen sind möglich.

X-TEND kann an so gut wie jede Sonderform angepasst werden. Die Planung und Herstellung der Netzfelder erfolgt so genau wie möglich für die geforderte Geometrie, gegebenenfalls in Übergröße für die Anpassung der NetZRänder vor Ort.

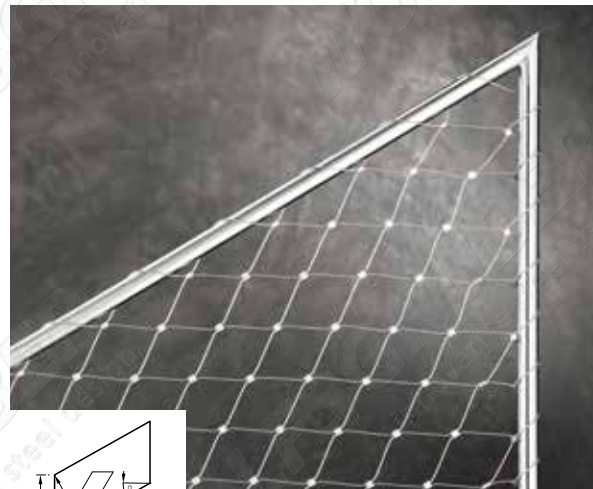
Ziel ist immer ein möglichst geringer Verschnitt und Montageaufwand. Die Montage von Sonderformen erfordert Produkterfahrung und Fachkenntnis.



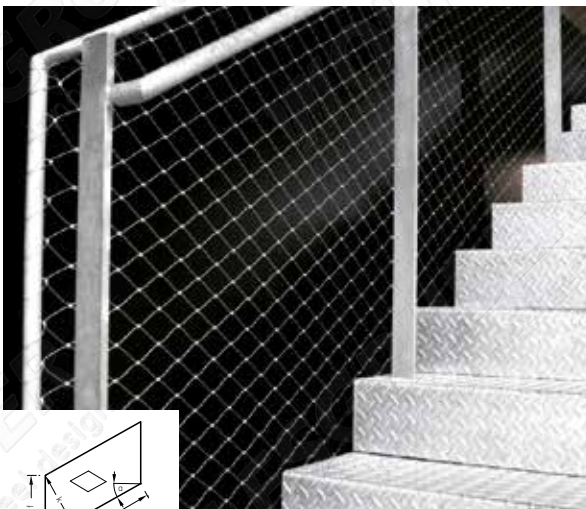
modulares System



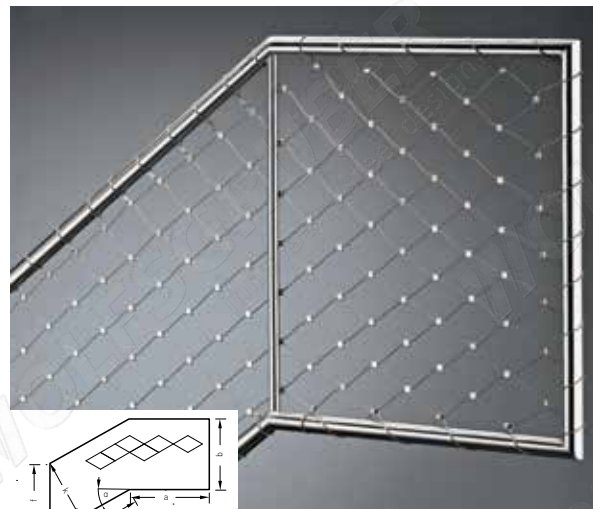
Schrägnetz, Masche diagonal geneigt



Schrägnetz, Masche parallel zu Ober-/Untergurt liegend



Schrägnetz, Masche horizontal



Übergangnetz, Masche horizontal



03 Glasbaubeschläge



Glasklemmen 174



Punktbefestigungen 204



Ganzglasgeländersysteme 218



Vordächer 260



Schiebetüren 274



Zertifizierung AbZ

AbZ: ALLGEMEINE BAUAUFSICHTLICHE ZULASSUNG



Für alle Artikel mit dem Symbol liegt die AbZ des Deutschen Institutes für Bautechnik (DIBt) vor. Das Zertifizierungsverfahren besteht aus einer Vielzahl von Tests und Versuchen, die sowohl mit den einzelnen Artikeln, als auch mit jeweiligen Gesamtsystem (Glas + Beschlag) durchgeführt werden. Darüber hinaus ist die Vorlage der Materialherkunftsdokumentation und das Einhalten eines genauen Qualitätskontrollverfahrens erforderlich. Die Zertifizierung ist auf dem gesamten Staatsgebiet der Bundesrepublik Deutschland gültig und hat darüber hinaus auch Referenzcharakter für viele andere Länder der Europäischen Union.



Zertifizierung AbP

AbP: ALLGEMEINES BAUAUFSICHTLICHES PRÜFZEUGNIS



Für alle Bauprodukte mit diesem Kennzeichen existiert ein allgemeines bauaufsichtliches Prüfzeugnis (AbP). Das allgemeine bauaufsichtliche Prüfzeugnis (AbP) ist ein Verwendbarkeitsnachweis von Bauprodukten und Bauarten gemäß den Landesbauordnungen der Länder. Ein allgemeines bauaufsichtliches Prüfzeugnis kann für solche Bauprodukte und Bauarten erteilt werden, deren Verwendung nicht der Erfüllung erheblicher Anforderungen an die Sicherheit baulicher Anlagen dient, oder die nach allgemein anerkannten Prüfverfahren beurteilt werden. Die AbP hat einen definierten Geltungsbereich (z.B. minimale und maximale Abmessungen sowie andere konstruktive Vorgaben). Näheres dazu finden Sie in den Kapiteleinleitungen der jeweiligen Produktgruppen.

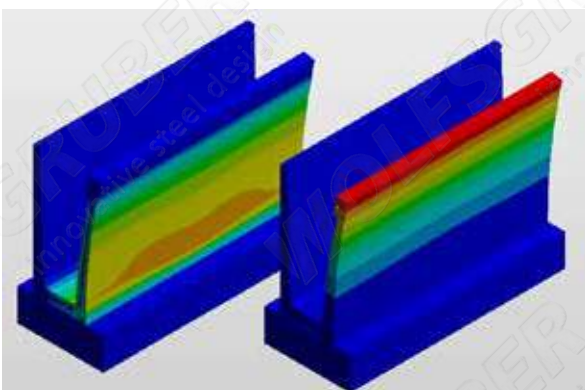


TEST/STAT. BERECHNUNG

MATERIALPRÜFUNG UND STATISCHE BERECHNUNG

Alle Bauprodukte mit diesem Kennzeichen sind gemäß den jeweiligen gültigen nationalen Normen (Italien, Österreich, Deutschland, Schweiz und Frankreich) aus statischer Sicht bemessen und genauen Tests unterzogen worden, um das geforderte Sicherheitsniveau dauerhaft zu gewährleisten. Die Tests und Berechnungen wurden von Instituten und Ingenieuren mit höchster Kompetenz durchgeführt, welche die Akkreditierung zur Ausstellung der entsprechenden Dokumente besitzen. Die Dokumente, wie statische Bestätigung, vollständige Typenstatik und Prüfberichte, stehen für Sie auf Anfrage zu Verfügung.

Unsere Partnerbetriebe für die Materialtests und Berechnungen werden nach einem strengen Auswahlverfahren auf Basis der QC ISO9001 ermittelt und ständig kontrolliert.



Zertifizierung DIN 18008-3

DIN 18008-3: GLAS IM BAUWESEN - BEMESSUNG UND KONSTRUKTIONSREGELN - TEIL 3: PUNKTFÖRMIG GELAGERTE VERGLASUNGEN:

Diese Norm definiert Anforderungen an Planung und Ausführung von punktgehaltenen Verglasungen. Produkte mit diesem Kennzeichen können unter Berücksichtigung der projektbezogenen Anforderungen für DIN konforme Konstruktionen verwendet werden. Durch die Einhaltung der Vorgaben dieses Dokumentes erfüllt die Konstruktion hohe Anforderungen an die statische Widerstandsfähigkeit, die Absturzsicherheit und die Resttragfähigkeit. Die DIN 18008-3 gilt in Deutschland und ist richtungsweisend für viele andere Länder der Europäischen Union.



Glasbaubeschläge





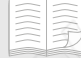


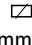


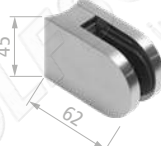
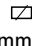


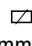
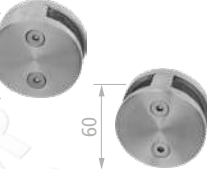
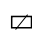
Übersicht Glasklemmen

MODEL	MATERIAL	GLASSTÄRKE	ANSCHLUSS	MIT SICHERUNGSPLATTE	MIT SICHERUNGSTIFT	MIT ZERTIFIZIERUNG	SEITE
 E11	316 1.4401	20,76 mm ... 21,52 mm	Ø 48,3 mm Ø 60,3 mm	✓	✓		179
 E1	304 1.4301 316 1.4401 ZINC	9,52 mm ... 17,52 mm	Ø 48,3 mm	✓	✓		180-181
 E41	304 1.4301 316 1.4401 ZINC	8,00 mm ... 12,76 mm	Ø 42,4 mm Ø 48,3 mm	✓	✓		182-184
 E4118	316 1.4401	8,00 mm ... 12,76 mm		✓	✓		185
 E4109							
 E5	304 1.4301 316 1.4401	6,00 mm ... 10,76 mm	Ø 33,7 mm Ø 42,4 mm	✓			186
 E3	ZINC	6,00 mm ... 10,00 mm	Ø 42,4 mm				187
 E2	316 1.4401	8,00 mm ... 12,76 mm	Ø 42,4 mm	✓			188



Glasklemmen

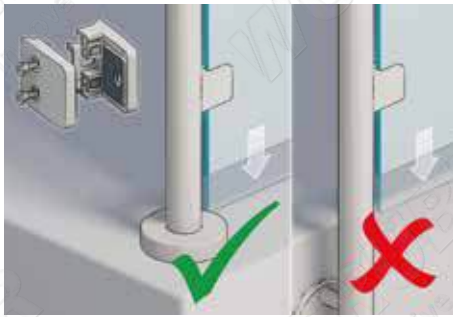
Übersicht Glasklemmen

MODEL	MATERIAL	GLASSTÄRKE	ANSCHLUSS	MIT SICHERUNGSPLATTE	MIT SICHERUNGSTIFT	MIT ZERTIFIZIERUNG	SEITE
							
 E10	316 1.4401	17,52 mm ... 21,52 mm	 Ø 42,4 mm	✓			190
 E61/ E6	304 1.4301 316 1.4401 ZINC	8,00 mm ... 12,76 mm	 Ø 42,4 mm Ø 48,3 mm		✓		191-194
 E618	316 1.4401	8,00 mm ... 12,76 mm			✓		195
 E609							
 E62	316 1.4401	8,00 mm ... 12,76 mm	 Ø 42,4 mm Ø 48,3 mm	✓	✓		196
 E7/ E8	304 1.4301 316 1.4401 ZINC	6,00 mm ... 10,00 mm	 Ø 33,7 mm Ø 42,4 mm		✓		198-199
 E71/ E72	316 1.4401	6,00 mm ... 10,00 mm	 Ø 42,4 mm	✓			200
 E9	316 1.4401	6,00 mm ... 10,00 mm	 Ø 42,4 mm				201



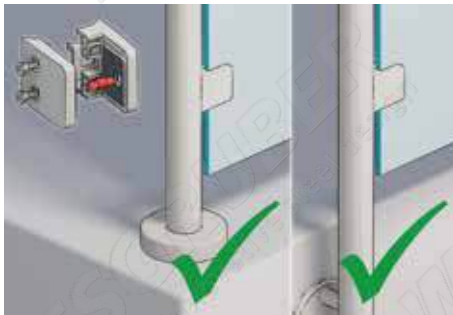
Glasklemmen

Glasklemmen **ohne Sicherungstift** und ohne Sicherungsplatte. Nur zulässig wenn ein Absturz der Scheibe unmöglich ist.



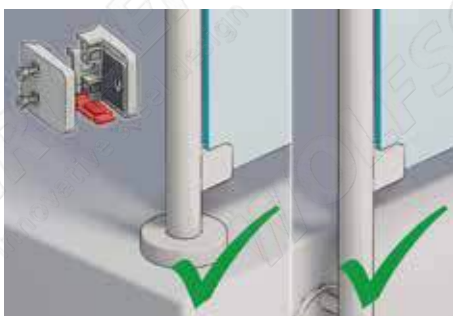
	E11	E1	E41	E5	E61/E6
SEITE	179	180-181	182-184	186	191-194
MATERIAL	316 1.4401	304 1.4301 316 1.4401 ZINC	304 1.4301 316 1.4401 ZINC	304 1.4301 316 1.4401	304 1.4301 316 1.4401 ZINC
GLAS- STÄRKE	20,76 mm ... 21,52 mm	9,52 mm ... 17,52 mm	8,00 mm ... 12,76 mm	6,00 mm ... 10,76 mm	8,00 mm ... 12,76 mm
ANSCHLUSS	☑ Ø 48,3 mm Ø 60,3 mm	☑ Ø 48,3 mm	☑ Ø 42,4 mm Ø 48,3 mm	☑ Ø 33,7 mm Ø 42,4 mm	☑ Ø 42,4 mm Ø 48,3 mm

Glasklemmen **mit Sicherungstift**. Auch für seitliche Montagezulässig.



	E11	E1	E41	E61/E6
SEITE	179	180-181	182-184	191-194
MATERIAL	316 1.4401	304 1.4301 316 1.4401 ZINC	304 1.4301 316 1.4401 ZINC	304 1.4301 316 1.4401 ZINC
GLAS- STÄRKE	20,76 mm ... 21,52 mm	9,52 mm ... 17,52 mm	8,00 mm ... 12,76 mm	8,00 mm ... 12,76 mm
ANSCHLUSS	☑ Ø 48,3 mm Ø 60,3 mm	☑ Ø 48,3 mm	☑ Ø 42,4 mm Ø 48,3 mm	☑ Ø 42,4 mm Ø 48,3 mm

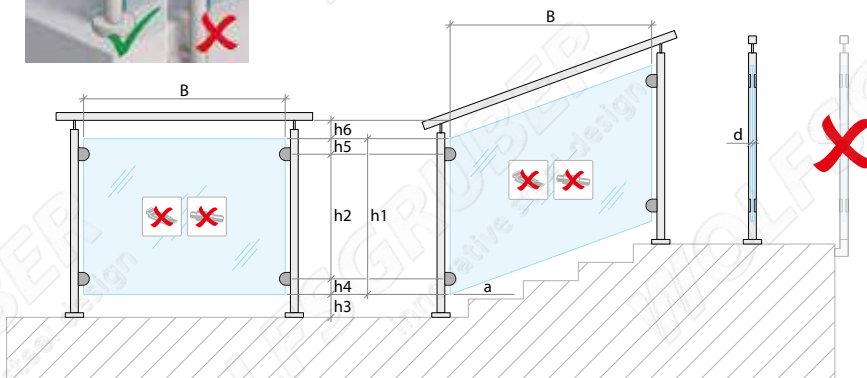
Glasklemmen **mit Sicherungsplatte**. Auch für seitliche Montagezulässig.



	E11	E1	E41	E5
SEITE	179	180-181	182-184	186
MATERIAL	316 1.4401	304 1.4301 316 1.4401 ZINC	304 1.4301 316 1.4401 ZINC	304 1.4301 316 1.4401
GLAS- STÄRKE	20,76 mm ... 21,52 mm	9,52 mm ... 17,52 mm	8,00 mm ... 12,76 mm	6,00 mm ... 10,76 mm
ANSCHLUSS	☑ Ø 48,3 mm Ø 60,3 mm	☑ Ø 48,3 mm	☑ Ø 42,4 mm Ø 48,3 mm	☑ Ø 33,7 mm Ø 42,4 mm



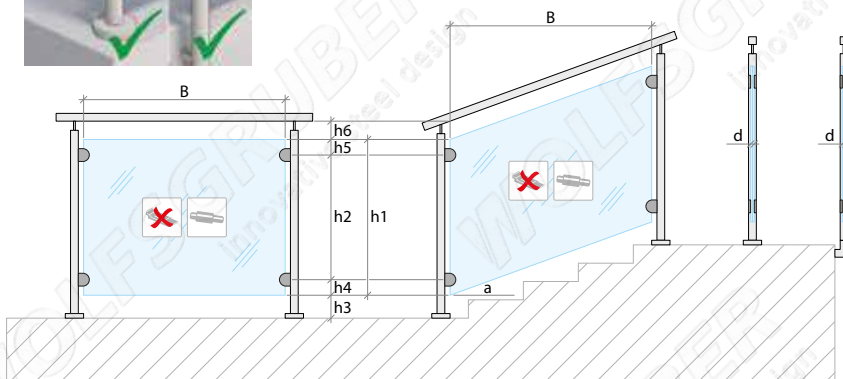
Systemabmessung
ohne Sicherungstift und ohne Sicherungsplatte



Beschreibung	min	max	
a	horizontaler Winkel	0°	38°
B	Glasbreite (VSG)	800	1500
	Glasbreite (ESG)	500	1500
h1	Glashöhe	800	1000
h2	Abstand der Glasklemmen	450	700
h3	Abstand Boden - Glas	10	50*
h4	Abstand Glaskante - untere Glasklemme	150	250
h5	Abstand Glaskante - obere Glasklemme	100	250
h6	Abstand UK Handlauf - obere Glaskante	10	50*
d	Verbundsicherheitsglas	2x4	-
	Monolithisches Glas	6	-



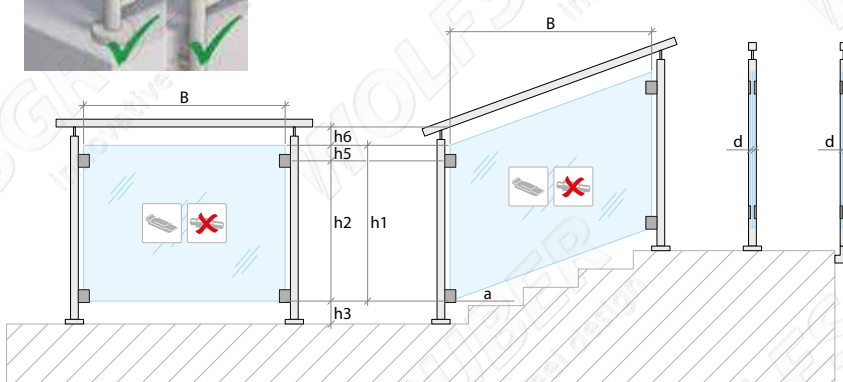
Systemabmessung
mit Sicherungstift



Beschreibung	min	max	
a	horizontaler Winkel	0°	38°
B	Glasbreite (VSG)	800	1500
	Glasbreite (ESG)	500	1500
h1	Glashöhe	800	1000
h2	Abstand der Glasklemmen	450	700
h3	Abstand Boden - Glas	10	50*
h4	Abstand Glaskante - untere Glasklemme	150	250
h5	Abstand Glaskante - obere Glasklemme	100	250
h6	Abstand UK Handlauf - obere Glaskante	10	50*
d	Verbundsicherheitsglas	2x4	-
	Monolithisches Glas	6	-



Systemabmessung
mit Sicherungsplatte



Beschreibung	min	max	
a	horizontaler Winkel	0°	38°
B	Glasbreite (VSG)	800	1500
	Glasbreite (ESG)	500	1500
h1	Glashöhe	800	950
h2	Abstand der Glasklemmen	450	700
h3	Abstand Boden - Glas	10	50*
h5	Abstand Glaskante - obere Glasklemme	100	250
h6	Abstand UK Handlauf - obere Glaskante	10	50*
d	Verbundsicherheitsglas	2x4	-
	Monolithisches Glas	6	-



Glasklemmen

VSG Verbundsicherheitsglas
ESG Einscheibensicherheitsglas

Die Tabellen verstehen sich als Richtwerte und haben keinen verbindlichen Charakter. Die Eignung und Tragfähigkeit der Konstruktion muss im Einzelfall nachgewiesen werden.

Die Berücksichtigung der Windlasten finden Sie unter, www.wolfsgruber.de/...

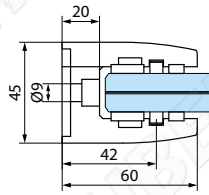
*max bis 50 mm ohne Kantenschutz
von 50 mm bis 120 mm mit Kantenschutz



Glasklemmen



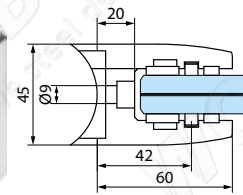
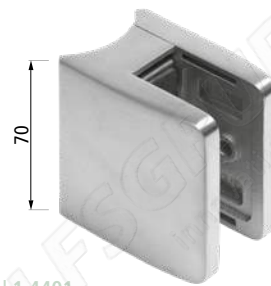
Glasklemme



316 | 1.4401

geschliffen

Glasklemme

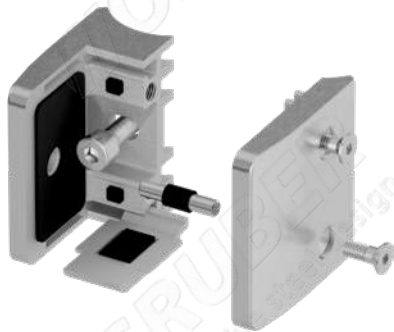


316 | 1.4401

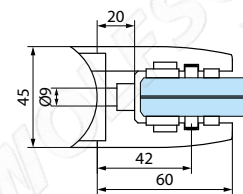
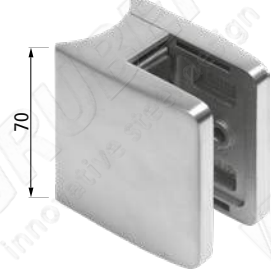
geschliffen

ART.	GLASSTÄRKE
NEW E11002150	20,76
NEW E11002250	21,52

ART.	Ø FÜR ROHR	GLASSTÄRKE
NEW E11482150	48,3	20,76
NEW E11482250	48,3	21,52



Glasklemme

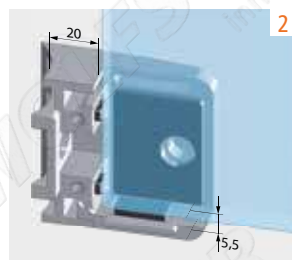
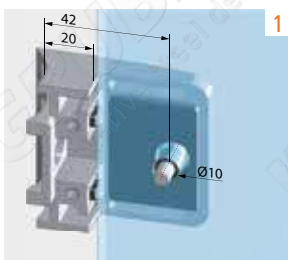


316 | 1.4401

geschliffen

ART.	Ø FÜR ROHR	GLASSTÄRKE
NEW E11602150	60,3	20,76
NEW E11602250	60,3	21,52

Info



Zubehör

Sicherungsstift

E1100

Sicherungsplatte

E1101

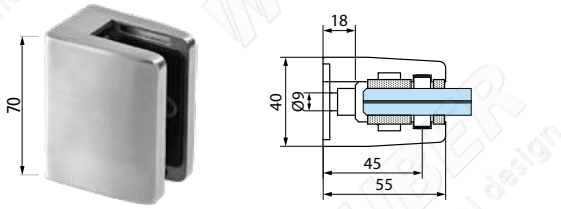
Zylinderkopfschraube M8x20

63163
63163-V4A



Glasklemmen

Glasklemme

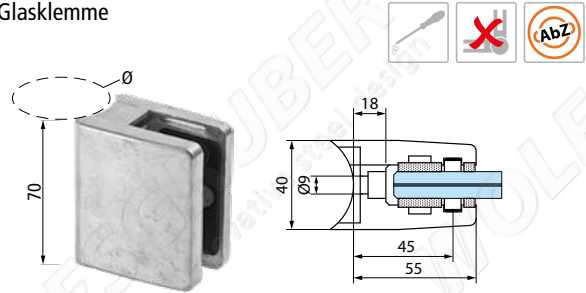


304 | 1.4301

geschliffen

ART.	GLASSTÄRKE
E1001040	9,52
E1001140	11,52
E1001240	12,00
E1001340	12,76
E1001440	13,52
E1001740	16,76
E1001840	17,52

Glasklemme



304 | 1.4301

geschliffen

ART.	Ø FÜR ROHR	GLASSTÄRKE
E1481040	48,3	9,52
E1481140	48,3	11,52
E1481240	48,3	12,00
E1481340	48,3	12,76
E1481440	48,3	13,52
E1481740	48,3	16,76
E1481840	48,3	17,52

316 | 1.4401

geschliffen

ART.	GLASSTÄRKE
E1001050	9,52
E1001150	11,52
E1001250	12,00
E1001350	12,76
E1001450	13,52
E1001750	16,76
E1001850	17,52

316 | 1.4401

geschliffen

ART.	Ø FÜR ROHR	GLASSTÄRKE
E1481050	48,3	9,52
E1481150	48,3	11,52
E1481250	48,3	12,00
E1481350	48,3	12,76
E1481450	48,3	13,52
E1481750	48,3	16,76
E1481850	48,3	17,52

316 | 1.4401

poliert

ART.	GLASSTÄRKE
E1001051	9,52
E1001151	11,52
E1001251	12,00
E1001351	12,76
E1001451	13,52
E1001751	16,76
E1001851	17,52

316 | 1.4401

poliert

ART.	Ø FÜR ROHR	GLASSTÄRKE
E1481051	48,3	9,52
E1481151	48,3	11,52
E1481251	48,3	12,00
E1481351	48,3	12,76
E1481451	48,3	13,52
E1481751	48,3	16,76
E1481851	48,3	17,52

Zubehör

Sicherungsstift



E100

Sicherungsplatte



E101

E101-P

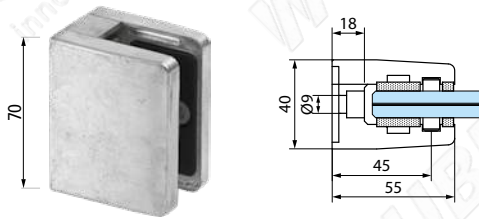
Zylinderkopfschraube M8x20



63163

63163-V4A

Glasklemme aus Zinkdruckguss



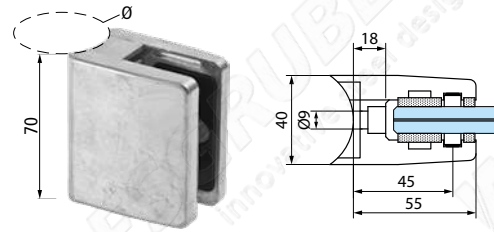
ZINC roh

ART.	GLASSTÄRKE
E1001000	9,52
E1001100	11,52
E1001200	12,00
E1001300	12,76
E1001400	13,52
E1001700	16,76
E1001800	17,52

ZINC Edelstahleffekt

ART.	GLASSTÄRKE
E1001020	9,52
E1001120	11,52
E1001220	12,00
E1001320	12,76
E1001420	13,52
E1001720	16,76
E1001820	17,52

Glasklemme aus Zinkdruckguss



ZINC roh

ART.	Ø FÜR ROHR	GLASSTÄRKE
E1481000	48,3	9,52
E1481100	48,3	11,52
E1481200	48,3	12,00
E1481300	48,3	12,76
E1481400	48,3	13,52
E1481700	48,3	16,76
E1481800	48,3	17,52

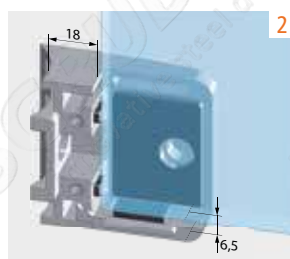
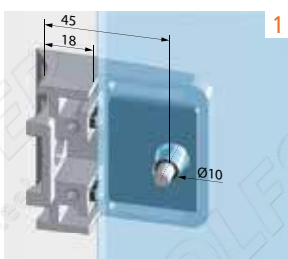
ZINC Edelstahleffekt

ART.	Ø FÜR ROHR	GLASSTÄRKE
E1481020	48,3	9,52
E1481120	48,3	11,52
E1481220	48,3	12,00
E1481320	48,3	12,76
E1481420	48,3	13,52
E1481720	48,3	16,76
E1481820	48,3	17,52



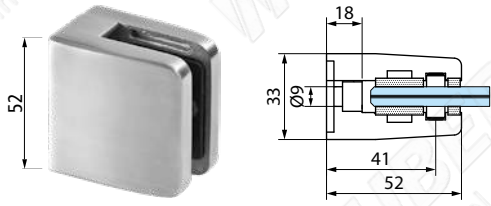
Glasklemmen

Info



Glasklemmen

Glasklemme

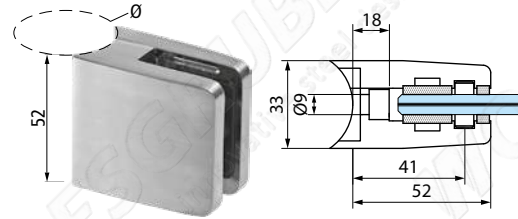


304 | 1.4301

geschliffen

ART.	GLASSTÄRKE
E41000840	8,00
E41000940	8,76
E41001940	9,52
E41001040	10,00
E41001140	10,76
E41002140	11,52
E41001240	12,00
E41001340	12,76

Glasklemme



304 | 1.4301

geschliffen

ART.	Ø FÜR ROHR	GLASSTÄRKE
E41420840	42,4	8,00
E41420940	42,4	8,76
E41421940	42,4	9,52
E41421040	42,4	10,00
E41421140	42,4	10,76
E41422140	42,4	11,52
E41421240	42,4	12,00
E41421340	42,4	12,76

316 | 1.4401

geschliffen

ART.	GLASSTÄRKE
E41000850	8,00
E41000950	8,76
E41001950	9,52
E41001050	10,00
E41001150	10,76
E41002150	11,52
E41001250	12,00
E41001350	12,76

316 | 1.4401

geschliffen

ART.	Ø FÜR ROHR	GLASSTÄRKE
E41420850	42,4	8,00
E41420950	42,4	8,76
E41421950	42,4	9,52
E41421050	42,4	10,00
E41421150	42,4	10,76
E41422150	42,4	11,52
E41421250	42,4	12,00
E41421350	42,4	12,76

316 | 1.4401

poliert

ART.	GLASSTÄRKE
E41000851	8,00
E41000951	8,76
E41001951	9,52
E41001051	10,00
E41001151	10,76
E41002151	11,52
E41001251	12,00
E41001351	12,76

316 | 1.4401

poliert

ART.	Ø FÜR ROHR	GLASSTÄRKE
E41420851	42,4	8,00
E41420951	42,4	8,76
E41421951	42,4	9,52
E41421051	42,4	10,00
E41421151	42,4	10,76
E41422151	42,4	11,52
E41421251	42,4	12,00
E41421351	42,4	12,76

Zubehör

Sicherungsstift



E4100

Sicherungsplatte



E4101

E4101-P

Zylinderkopfschraube M8x20

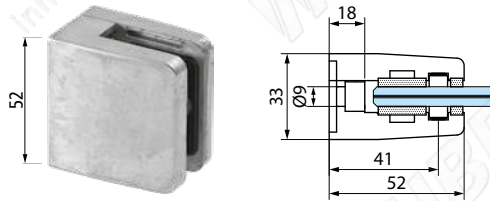


63163

63163-V4A

Glasklemmen

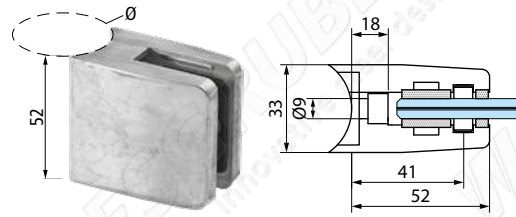
Glasklemme aus Zinkdruckguss



ZINC		roh
ART.	GLASSTÄRKE	
E41000800	8,00	
E41000900	8,76	
E41001900	9,52	
E41001000	10,00	
E41001100	10,76	
E41002100	11,52	
E41001200	12,00	
E41001300	12,76	

ZINC		Edelstahleffekt
ART.	GLASSTÄRKE	
E41000820	8,00	
E41000920	8,76	
E41001920	9,52	
E41001020	10,00	
E41001120	10,76	
E41002120	11,52	
E41001220	12,00	
E41001320	12,76	

Glasklemme aus Zinkdruckguss



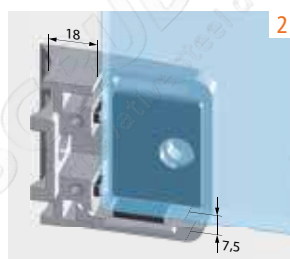
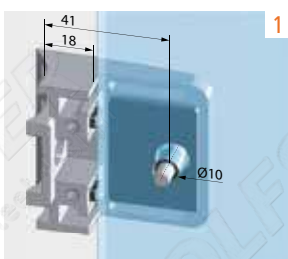
ZINC			roh
ART.	Ø FÜR ROHR	GLASSTÄRKE	
E41420800	42,4	8,00	
E41420900	42,4	8,76	
E41421900	42,4	9,52	
E41421000	42,4	10,00	
E41421100	42,4	10,76	
E41422100	42,4	11,52	
E41421200	42,4	12,00	
E41421300	42,4	12,76	

ZINC			Edelstahleffekt
ART.	Ø FÜR ROHR	GLASSTÄRKE	
E41420820	42,4	8,00	
E41420920	42,4	8,76	
E41421920	42,4	9,52	
E41421020	42,4	10,00	
E41421120	42,4	10,76	
E41422120	42,4	11,52	
E41421220	42,4	12,00	
E41421320	42,4	12,76	



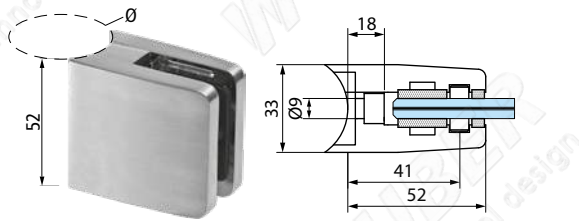
Glasklemmen

Info



Glasklemmen

Glasklemme



304 | 1.4301

geschliffen

ART.	Ø FÜR ROHR	GLASSTÄRKE
E41480840	48,3	8,00
E41480940	48,3	8,76
E41481940	48,3	9,52
E41481040	48,3	10,00
E41481140	48,3	10,76
E41482140	48,3	11,52
E41481240	48,3	12,00
E41481340	48,3	12,76

316 | 1.4401

geschliffen

ART.	Ø FÜR ROHR	GLASSTÄRKE
E41480850	48,3	8,00
E41480950	48,3	8,76
E41481950	48,3	9,52
E41481050	48,3	10,00
E41481150	48,3	10,76
E41482150	48,3	11,52
E41481250	48,3	12,00
E41481350	48,3	12,76

316 | 1.4401

poliert

ART.	Ø FÜR ROHR	GLASSTÄRKE
E41480851	48,3	8,00
E41480951	48,3	8,76
E41481951	48,3	9,52
E41481051	48,3	10,00
E41481151	48,3	10,76
E41482151	48,3	11,52
E41481251	48,3	12,00
E41481351	48,3	12,76

Glasklemmen

Zubehör

Sicherungsstift



E4100

Sicherungsplatte



E4101

E4101-P

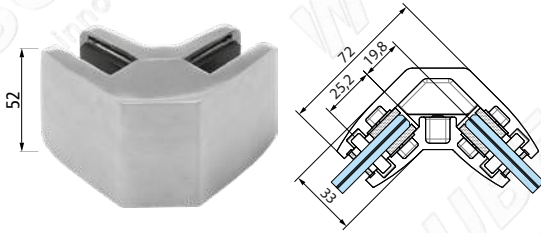
Zylinderkopfschraube M8x20



63163

63163-V4A

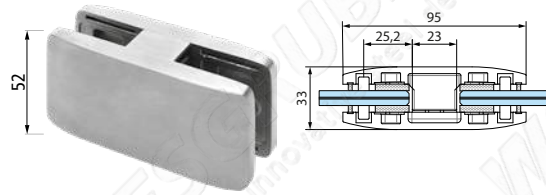
Glasverbinder 90°
(Info 3)



316 | 1.4401

geschliffen

Glasverbinder
(Info 4)



316 | 1.4401

geschliffen

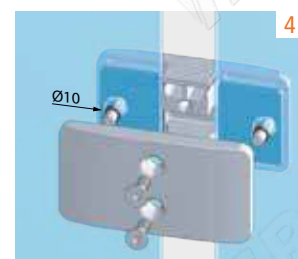
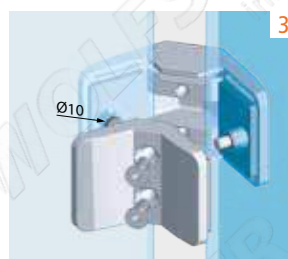
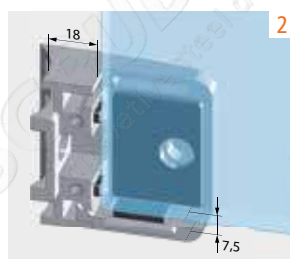
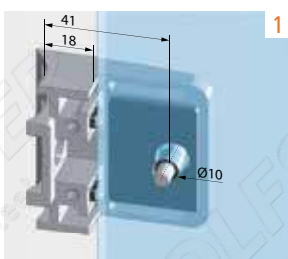
ART.	GLASSTÄRKE
NEW E41090850	8,00
NEW E41090950	8,76
NEW E41091950	9,52
NEW E41091050	10,00
NEW E41091150	10,76
NEW E41092150	11,52
NEW E41091250	12,00
NEW E41091350	12,76

ART.	GLASSTÄRKE
NEW E41180850	8,00
NEW E41180950	8,76
NEW E41181950	9,52
NEW E41181050	10,00
NEW E41181150	10,76
NEW E41182150	11,52
NEW E41181250	12,00
NEW E41181350	12,76



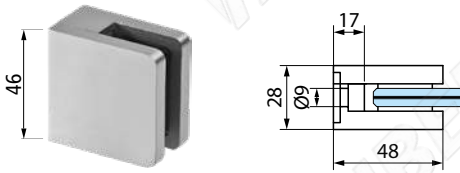
Glasklemmen

Info



Glasklemmen

Glasklemme



304 | 1.4301

geschliffen

ART.	GLASSTÄRKE
E5000640	6,00
E5000740	6,76
E5000840	8,00
E5000940	8,76
E5001040	10,00
E5001140	10,76

316 | 1.4401

geschliffen

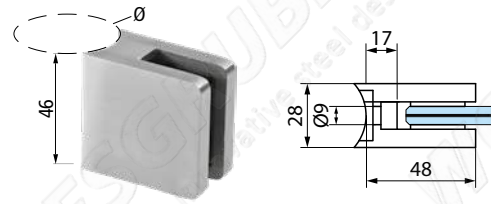
ART.	GLASSTÄRKE
E5000650	6,00
E5000750	6,76
E5000850	8,00
E5000950	8,76
E5001050	10,00
E5001150	10,76

316 | 1.4401

poliert

ART.	GLASSTÄRKE
E5000651	6,00
E5000751	6,76
E5000851	8,00
E5000951	8,76
E5001051	10,00
E5001151	10,76

Glasklemme



304 | 1.4301

geschliffen

ART.	Ø FÜR ROHR	GLASSTÄRKE
E5420640	42,4	6,00
E5420740	42,4	6,76
E5420840	42,4	8,00
E5420940	42,4	8,76
E5421040	42,4	10,00
E5421140	42,4	10,76

316 | 1.4401

geschliffen

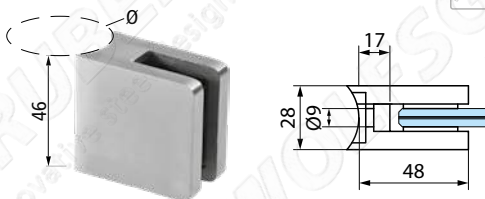
ART.	Ø FÜR ROHR	GLASSTÄRKE
E5420650	42,4	6,00
E5420750	42,4	6,76
E5420850	42,4	8,00
E5420950	42,4	8,76
E5421050	42,4	10,00
E5421150	42,4	10,76

316 | 1.4401

poliert

ART.	Ø FÜR ROHR	GLASSTÄRKE
E5420651	42,4	6,00
E5420751	42,4	6,76
E5420851	42,4	8,00
E5420951	42,4	8,76
E5421051	42,4	10,00
E5421151	42,4	10,76

Glasklemme



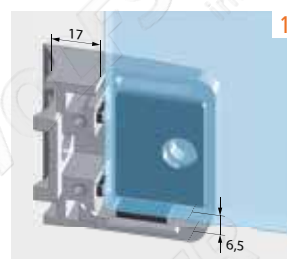
304 | 1.4301

geschliffen

ART.	Ø FÜR ROHR	GLASSTÄRKE
NEW E5330640	33,7	6,00
NEW E5330740	33,7	6,76
NEW E5330840	33,7	8,00
NEW E5330940	33,7	8,76
NEW E5331040	33,7	10,00
NEW E5331140	33,7	10,76

Info

Zubehör



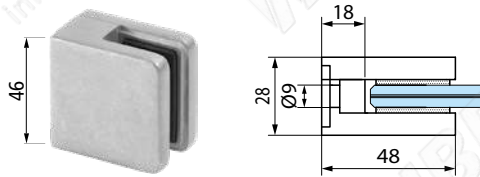
Sicherungsplatte



E501

E501-P

Glasklemme aus Zinkdruckguss



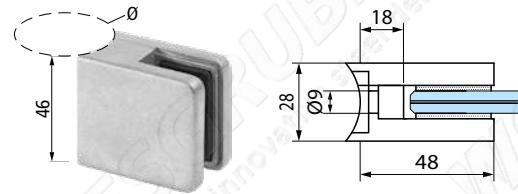
ZINC roh

ART.	GLASSTÄRKE
E3000600	6,00
E3000700	6,76
E3000800	8,00
E3000900	8,76
E3001000	10,00

ZINC Edelstahlbleffekt

ART.	GLASSTÄRKE
E3000620	6,00
E3000720	6,76
E3000820	8,00
E3000920	8,76
E3001020	10,00

Glasklemme aus Zinkdruckguss



ZINC roh

ART.	Ø FÜR ROHR	GLASSTÄRKE
E3420600	42,4	6,00
E3420700	42,4	6,76
E3420800	42,4	8,00
E3420900	42,4	8,76
E3421000	42,4	10,00

ZINC Edelstahlbleffekt

ART.	Ø FÜR ROHR	GLASSTÄRKE
E3420620	42,4	6,00
E3420720	42,4	6,76
E3420820	42,4	8,00
E3420920	42,4	8,76
E3421020	42,4	10,00



Zubehör

Zylinderkopfschraube M8x20

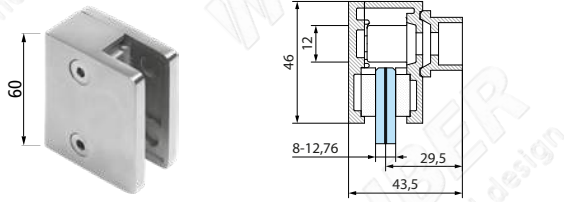


63163

63163-V4A

Glasklemmen

Glasklemme
(Info 2)

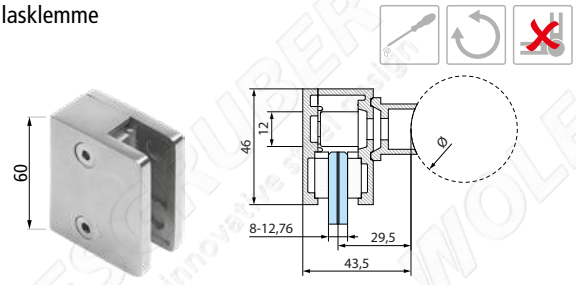


316 | 1.4401

geschliffen

ART.	GLASSTÄRKE
NEW E2000850	8,00
NEW E2000950	8,76
NEW E2001050	10,00
NEW E2001150	10,76
NEW E2001250	12,00
NEW E2001350	12,76

Glasklemme

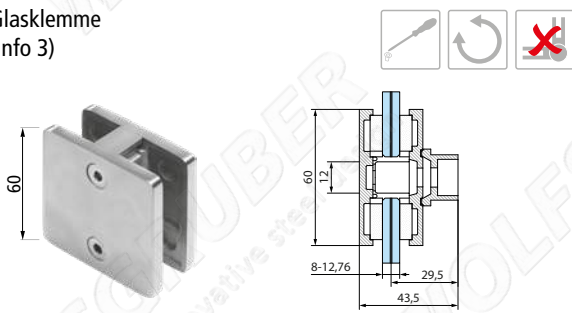


316 | 1.4401

geschliffen

ART.	Ø FÜR ROHR	GLASSTÄRKE
NEW E2420850	42,4	8,00
NEW E2420950	42,4	8,76
NEW E2421050	42,4	10,00
NEW E2421150	42,4	10,76
NEW E2421250	42,4	12,00
NEW E2421350	42,4	12,76

Glasklemme
(Info 3)

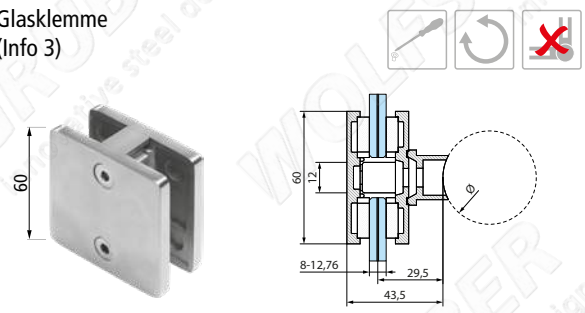


316 | 1.4401

geschliffen

ART.	GLASSTÄRKE
NEW E2800850	8,00
NEW E2800950	8,76
NEW E2801050	10,00
NEW E2801150	10,76
NEW E2801250	12,00
NEW E2801350	12,76

Glasklemme
(Info 3)

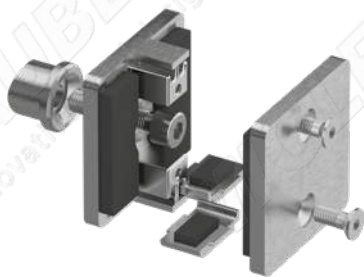


316 | 1.4401

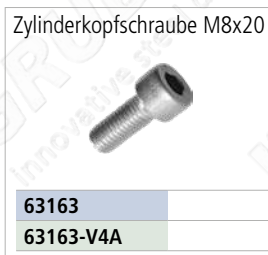
geschliffen

ART.	Ø FÜR ROHR	GLASSTÄRKE
NEW E2820850	42,4	8,00
NEW E2820950	42,4	8,76
NEW E2821050	42,4	10,00
NEW E2821150	42,4	10,76
NEW E2821250	42,4	12,00
NEW E2821350	42,4	12,76

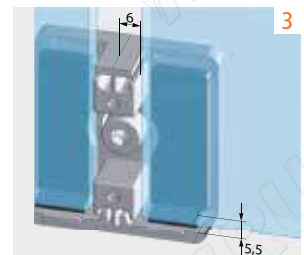
Glasklemmen



Zubehör



Info

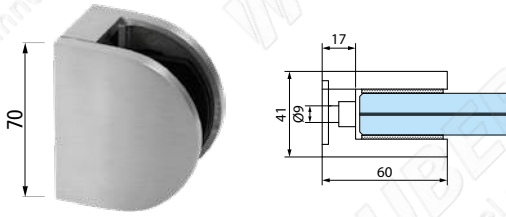




Glasklemmen

Glasklemmen

Glasklemme

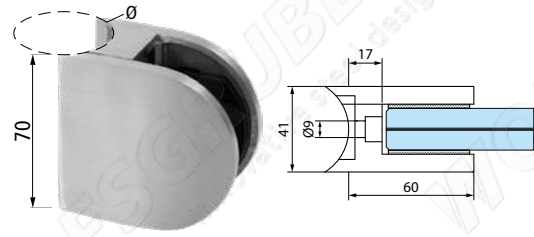


316 | 1.4401

geschliffen

ART.	GLASSTÄRKE
E10001850	17,52
E10001950	18,76
E10002050	19,52
E10002150	20,76
E10002250	21,52

Glasklemme

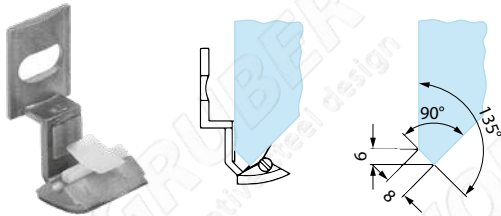


316 | 1.4401

geschliffen

ART.	Ø FÜR ROHR	GLASSTÄRKE
E10421850	42,4	17,52
E10421950	42,4	18,76
E10422050	42,4	19,52
E10422150	42,4	20,76
E10422250	42,4	21,52

Sicherungsplatte
(Info 1, 2)



316 | 1.4401

geschliffen

ART.	FÜR BEFESTIGUNG
E1001	E1000.. / E1042..

Glasklemmen

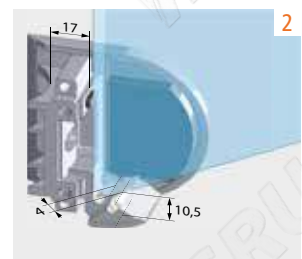
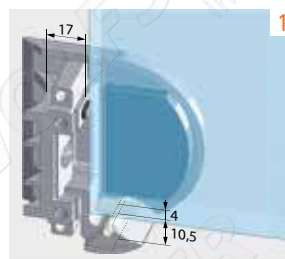
Zubehör

Info

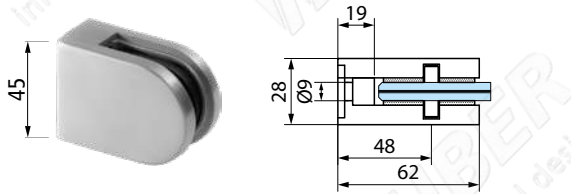
Zylinderkopfschraube M8x20



63163
63163-V4A



Glasklemme



304 | 1.4301

geschliffen

ART.	GLASSTÄRKE
E61000840	8,00
E61000940	8,76
E61001040	10,00
E61001140	10,76

316 | 1.4401

geschliffen

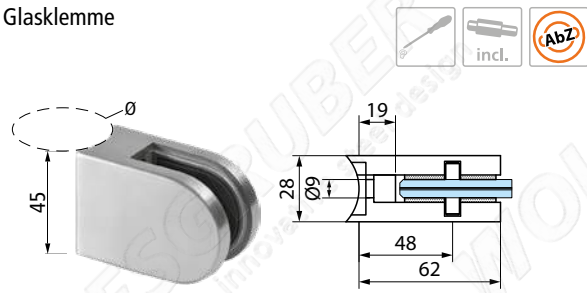
ART.	GLASSTÄRKE
NEW E61000850	8,00
NEW E61000950	8,76
NEW E61001050	10,00
NEW E61001150	10,76

316 | 1.4401

poliert

ART.	GLASSTÄRKE
NEW E61000851	8,00
NEW E61000951	8,76
NEW E61001051	10,00
NEW E61001151	10,76

Glasklemme



304 | 1.4301

geschliffen

ART.	Ø FÜR ROHR	GLASSTÄRKE
E61420840	42,4	8,00
E61420940	42,4	8,76
E61421040	42,4	10,00
E61421140	42,4	10,76

316 | 1.4401

geschliffen

ART.	Ø FÜR ROHR	GLASSTÄRKE
NEW E61420850	42,4	8,00
NEW E61420950	42,4	8,76
NEW E61421050	42,4	10,00
NEW E61421150	42,4	10,76

316 | 1.4401

poliert

ART.	Ø FÜR ROHR	GLASSTÄRKE
NEW E61420851	42,4	8,00
NEW E61420951	42,4	8,76
NEW E61421051	42,4	10,00
NEW E61421151	42,4	10,76



Glasklemmen

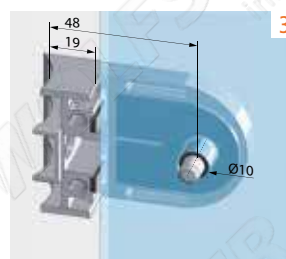
Zubehör

Info

Zylinderkopfschraube M8x20



63163
63163-V4A



Glasklemmen

Glasklemme



304 | 1.4301 geschliffen

ART.	GLASSTÄRKE
E6000840	8,00
E6000940	8,76
E6001040	10,00
E6001140	10,76
E6001240	12,00
E6001340	12,76

316 | 1.4401 geschliffen

ART.	GLASSTÄRKE
E6000850	8,00
E6000950	8,76
E6001050	10,00
E6001150	10,76
E6001250	12,00
E6001350	12,76

316 | 1.4401 poliert

ART.	GLASSTÄRKE
E6000851	8,00
E6000951	8,76
E6001051	10,00
E6001151	10,76
E6001251	12,00
E6001351	12,76

Glasklemme



304 | 1.4301 geschliffen

ART.	Ø FÜR ROHR	GLASSTÄRKE
E6420840	42,4	8,00
E6420940	42,4	8,76
E6421040	42,4	10,00
E6421140	42,4	10,76
E6421240	42,4	12,00
E6421340	42,4	12,76

316 | 1.4401 geschliffen

ART.	Ø FÜR ROHR	GLASSTÄRKE
E6420850	42,4	8,00
E6420950	42,4	8,76
E6421050	42,4	10,00
E6421150	42,4	10,76
E6421250	42,4	12,00
E6421350	42,4	12,76

316 | 1.4401 poliert

ART.	Ø FÜR ROHR	GLASSTÄRKE
E6420851	42,4	8,00
E6420951	42,4	8,76
E6421051	42,4	10,00
E6421151	42,4	10,76
E6421251	42,4	12,00
E6421351	42,4	12,76

Glasklemmen

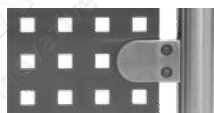
Zubehör

Zylinderkopfschraube M8x20



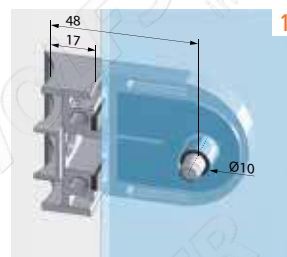
63163
63163-V4A

ebenfalls verfügbar für Bleche



100

Info



Glasklemme aus Zinkdruckguss



ZINC roh

ART.	GLASSTÄRKE
E6000800	8,00
E6000900	8,76
E6001000	10,00
E6001100	10,76
E6001200	12,00
E6001300	12,76

ZINC Edelstahleffekt

ART.	GLASSTÄRKE
E6000820	8,00
E6000920	8,76
E6001020	10,00
E6001120	10,76
E6001220	12,00
E6001320	12,76

Glasklemme aus Zinkdruckguss



ZINC roh

ART.	Ø FÜR ROHR	GLASSTÄRKE
E6420800	42,4	8,00
E6420900	42,4	8,76
E6421000	42,4	10,00
E6421100	42,4	10,76
E6421200	42,4	12,00
E6421300	42,4	12,76

ZINC Edelstahleffekt

ART.	Ø FÜR ROHR	GLASSTÄRKE
E6420820	42,4	8,00
E6420920	42,4	8,76
E6421020	42,4	10,00
E6421120	42,4	10,76
E6421220	42,4	12,00
E6421320	42,4	12,76



Glasklemmen

Glasklemme aus Zinkdruckguss



304 | 1.4301

geschliffen

ART.	Ø FÜR ROHR	GLASSTÄRKE
E6480840	48,3	8,00
E6480940	48,3	8,76
E6481040	48,3	10,00
E6481140	48,3	10,76
E6481240	48,3	12,00
E6481340	48,3	12,76

Glasklemme aus Zinkdruckguss



ZINC

roh

ART.	Ø FÜR ROHR	GLASSTÄRKE
E6480800	48,3	8,00
E6480900	48,3	8,76
E6481000	48,3	10,00
E6481100	48,3	10,76
E6481200	48,3	12,00
E6481300	48,3	12,76

316 | 1.4401

geschliffen

ART.	Ø FÜR ROHR	GLASSTÄRKE
E6480850	48,3	8,00
E6480950	48,3	8,76
E6481050	48,3	10,00
E6481150	48,3	10,76
E6481250	48,3	12,00
E6481350	48,3	12,76

ZINC

Edelstahleffekt

ART.	Ø FÜR ROHR	GLASSTÄRKE
E6480820	48,3	8,00
E6480920	48,3	8,76
E6481020	48,3	10,00
E6481120	48,3	10,76
E6481220	48,3	12,00
E6481320	48,3	12,76

316 | 1.4401

poliert

ART.	Ø FÜR ROHR	GLASSTÄRKE
E6480851	48,3	8,00
E6480951	48,3	8,76
E6481051	48,3	10,00
E6481151	48,3	10,76
E6481251	48,3	12,00
E6481351	48,3	12,76

Glasklemmen

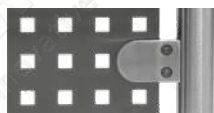
Zubehör

Zylinderkopfschraube M8x20



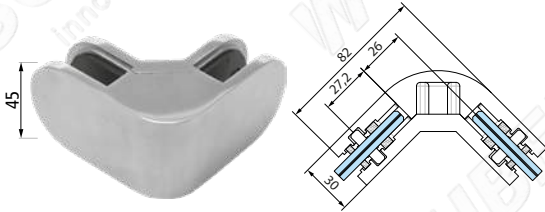
63163
63163-V4A

ebenfalls verfügbar für Bleche



100

Glasverbinder 90°
(Info 2)

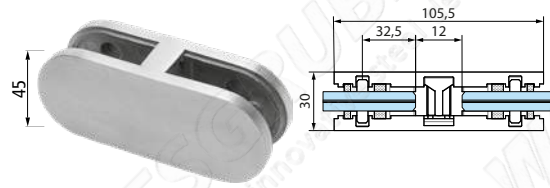


316 | 1.4401

geschliffen

ART.	GLASSTÄRKE
NEW E6090850	8,00
NEW E6090950	8,76
NEW E6091050	10,00
NEW E6091150	10,76
NEW E6091250	12,00
NEW E6091350	12,76

Glasverbinder
(Info 3)



316 | 1.4401

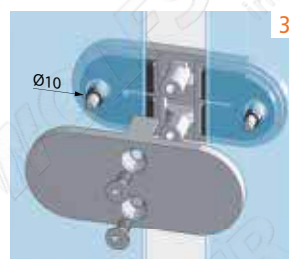
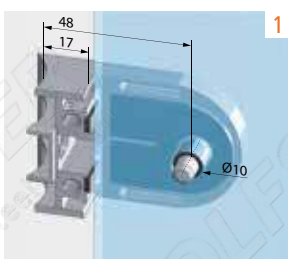
geschliffen

ART.	GLASSTÄRKE
NEW E6180850	8,00
NEW E6180950	8,76
NEW E6181050	10,00
NEW E6181150	10,76
NEW E6181250	12,00
NEW E6181350	12,76



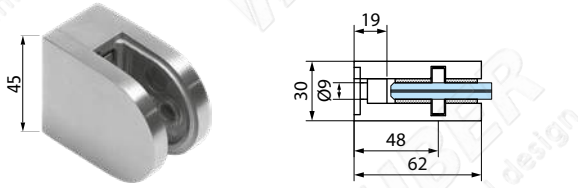
Glasklemmen

Info



Glasklemmen

Glasklemme

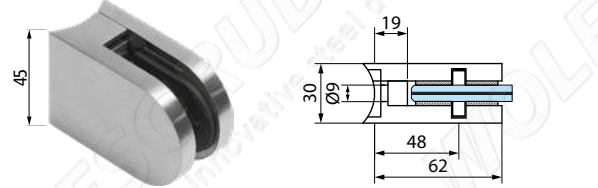


304 | 1.4301

geschliffen

ART.	GLASSTÄRKE
NEW E62000840	8,00
NEW E62000940	8,76
NEW E62001040	10,00
NEW E62001140	10,76
NEW E62001240	12,00
NEW E62001340	12,76

Glasklemme



304 | 1.4301

geschliffen

ART.	Ø FÜR ROHR	GLASSTÄRKE
NEW E62420840	42,4	8,00
NEW E62420940	42,4	8,76
NEW E62421040	42,4	10,00
NEW E62421140	42,4	10,76
NEW E62421240	42,4	12,00
NEW E62421340	42,4	12,76

316 | 1.4401

geschliffen

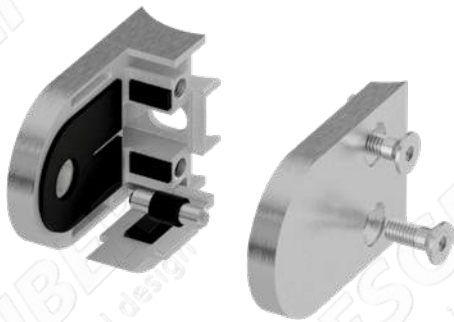
ART.	GLASSTÄRKE
NEW E62000850	8,00
NEW E62000950	8,76
NEW E62001050	10,00
NEW E62001150	10,76
NEW E62001250	12,00
NEW E62001350	12,76

316 | 1.4401

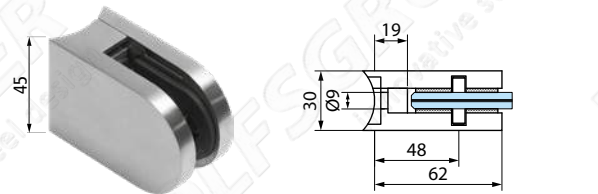
geschliffen

ART.	Ø FÜR ROHR	GLASSTÄRKE
NEW E62420850	42,4	8,00
NEW E62420950	42,4	8,76
NEW E62421050	42,4	10,00
NEW E62421150	42,4	10,76
NEW E62421250	42,4	12,00
NEW E62421350	42,4	12,76

Glasklemmen



Glasklemme



316 | 1.4401

geschliffen

ART.	Ø FÜR ROHR	GLASSTÄRKE
NEW E62480850	48,3	8,00
NEW E62480950	48,3	8,76
NEW E62481050	48,3	10,00
NEW E62481150	48,3	10,76
NEW E62481250	48,3	12,00
NEW E62481350	48,3	12,76

Zubehör

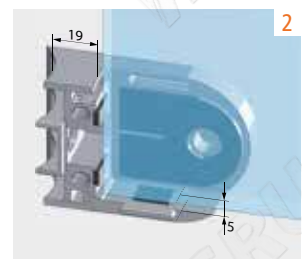
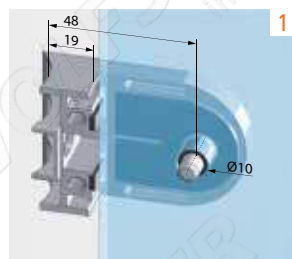
Zylinderkopfschraube M8x20



63163

63163-V4A

Info

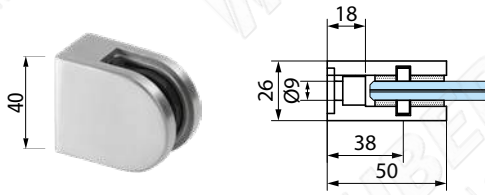




Glasklemmen

Glasklemmen

Glasklemme
(Info 1)



304 | 1.4301

geschliffen

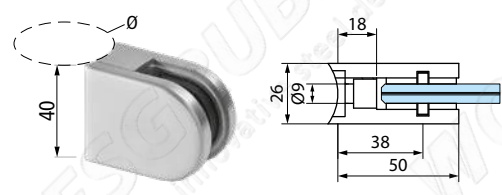
ART.	GLASSTÄRKE
NEW E8000640	6,00
NEW E8000740	6,76
NEW E8000840	8,00
NEW E8000940	8,76
NEW E8001040	10,00

316 | 1.4401

geschliffen

ART.	GLASSTÄRKE
NEW E8000650	6,00
NEW E8000750	6,76
NEW E8000850	8,00
NEW E8000950	8,76
NEW E8001050	10,00

Glasklemme
(Info 1)



304 | 1.4301

geschliffen

ART.	Ø FÜR ROHR	GLASSTÄRKE
NEW E8330640	33,7	6,00
NEW E8330740	33,7	6,76
NEW E8330840	33,7	8,00
NEW E8330940	33,7	8,76
NEW E8331040	33,7	10,00

316 | 1.4401

geschliffen

ART.	Ø FÜR ROHR	GLASSTÄRKE
NEW E8330650	33,7	6,00
NEW E8330750	33,7	6,76
NEW E8330850	33,7	8,00
NEW E8330950	33,7	8,76
NEW E8331050	33,7	10,00

Glasklemme
(Info 1)



304 | 1.4301

geschliffen

ART.	Ø FÜR ROHR	GLASSTÄRKE
NEW E8420640	42,4	6,00
NEW E8420740	42,4	6,76
NEW E8420840	42,4	8,00
NEW E8420940	42,4	8,76
NEW E8421040	42,4	10,00

316 | 1.4401

geschliffen

ART.	Ø FÜR ROHR	GLASSTÄRKE
NEW E8420650	42,4	6,00
NEW E8420750	42,4	6,76
NEW E8420850	42,4	8,00
NEW E8420950	42,4	8,76
NEW E8421050	42,4	10,00

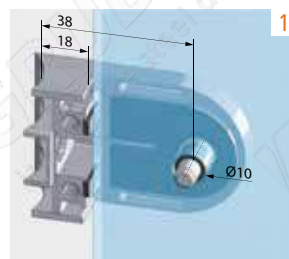
Zubehör

Info

Zylinderkopfschraube M8x20



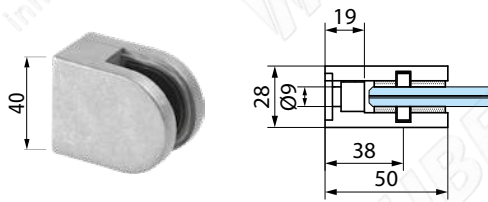
63163
63163-V4A



1

Glasklemmen

Glasklemme aus Zinkdruckguss
(Info 2)



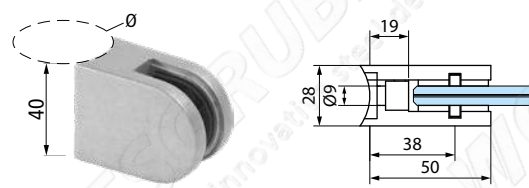
ZINC roh

ART.	GLASSTÄRKE
E7000600	6,00
E7000700	6,76
E7000800	8,00
E7000900	8,76
E7001000	10,00

ZINC Edelstahleffekt

ART.	GLASSTÄRKE
E7000620	6,00
E7000720	6,76
E7000820	8,00
E7000920	8,76
E7001020	10,00

Glasklemme aus Zinkdruckguss
(Info 2)



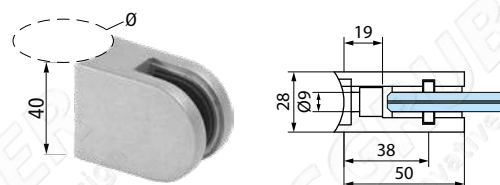
ZINC roh

ART.	Ø FÜR ROHR	GLASSTÄRKE
E7330600	33,7	6,00
E7330700	33,7	6,76
E7330800	33,7	8,00
E7330900	33,7	8,76
E7331000	33,7	10,00

ZINC Edelstahleffekt

ART.	Ø FÜR ROHR	GLASSTÄRKE
E7330620	33,7	6,00
E7330720	33,7	6,76
E7330820	33,7	8,00
E7330920	33,7	8,76
E7331020	33,7	10,00

Glasklemme aus Zinkdruckguss
(Info 2)



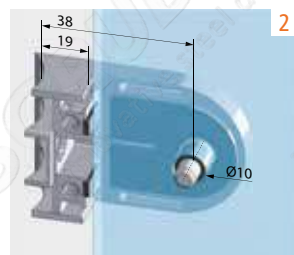
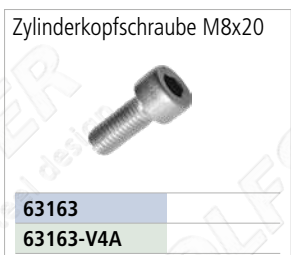
ZINC roh

ART.	Ø FÜR ROHR	GLASSTÄRKE
E7420600	42,4	6,00
E7420700	42,4	6,76
E7420800	42,4	8,00
E7420900	42,4	8,76
E7421000	42,4	10,00

ZINC Edelstahleffekt

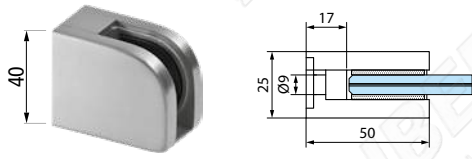
ART.	Ø FÜR ROHR	GLASSTÄRKE
E7420620	42,4	6,00
E7420720	42,4	6,76
E7420820	42,4	8,00
E7420920	42,4	8,76
E7421020	42,4	10,00

Zubehör _____ Info _____



Glasklemmen

Glasklemme



316 | 1.4401

geschliffen

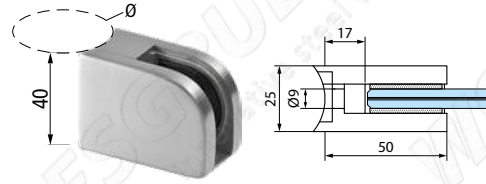
ART.	GLASSTÄRKE	MONTAGE
E7110650	6,00	rx
E7110750	6,76	rx
E7110850	8,00	rx
E7110950	8,76	rx
E7111050	10,00	rx

316 | 1.4401

geschliffen

ART.	GLASSTÄRKE	MONTAGE
E7100650	6,00	lx
E7100750	6,76	lx
E7100850	8,00	lx
E7100950	8,76	lx
E7101050	10,00	lx

Glasklemme



316 | 1.4401

geschliffen

ART.	Ø FÜR ROHR	GLASSTÄRKE	MONTAGE
E7210650	42,4	6,00	rx
E7210750	42,4	6,76	rx
E7210850	42,4	8,00	rx
E7210950	42,4	8,76	rx
E7211050	42,4	10,00	rx

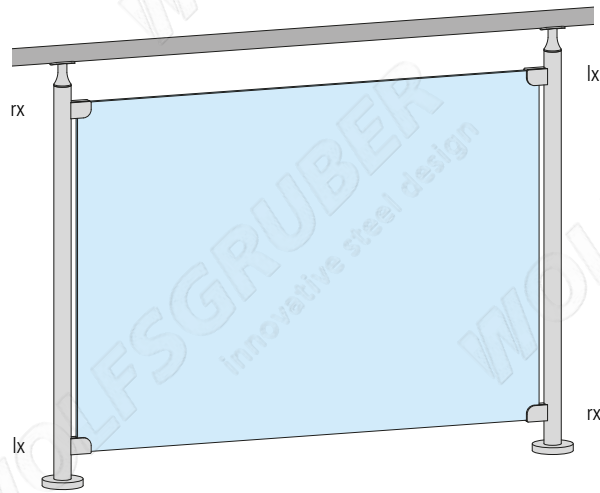
316 | 1.4401

geschliffen

ART.	Ø FÜR ROHR	GLASSTÄRKE	MONTAGE
E7200650	42,4	6,00	lx
E7200750	42,4	6,76	lx
E7200850	42,4	8,00	lx
E7200950	42,4	8,76	lx
E7201050	42,4	10,00	lx



Glasklemmen



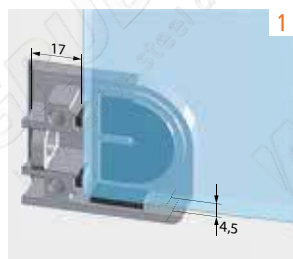
Zubehör

Info

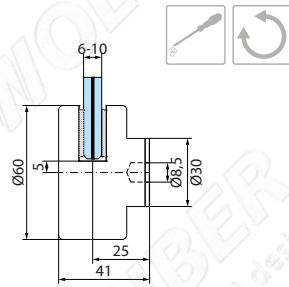
Zylinderkopfschraube M8x20



63163
63163-V4A



Glasklemme

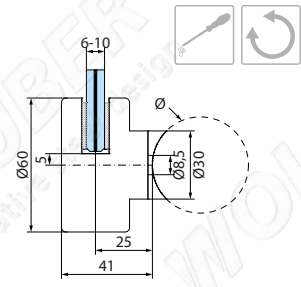


316 | 1.4401

geschliffen

ART.	GLASSTÄRKE
E9000650	6,00
E9000750	6,76
E9000850	8,00
E9000950	8,76
E9001050	10,00
E9001150	10,76
E9001350	12,76

Glasklemme

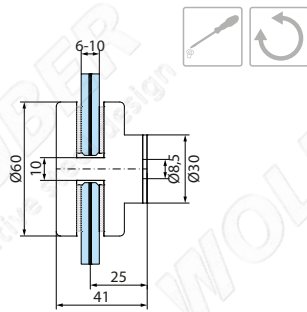


316 | 1.4401

geschliffen

ART.	Ø FÜR ROHR	GLASSTÄRKE
E9420650	42,4	6,00
E9420750	42,4	6,76
E9420850	42,4	8,00
E9420950	42,4	8,76
E9421050	42,4	10,00
E9421150	42,4	10,76
E9421350	42,4	12,76

Glasverbinder

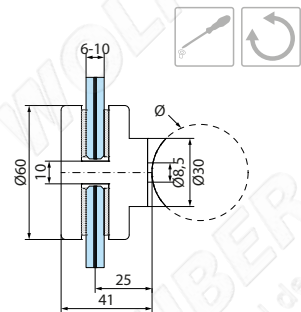


316 | 1.4401

geschliffen

ART.	GLASSTÄRKE
E9800650	6,00
E9800750	6,76
E9800850	8,00
E9800950	8,76
E9801050	10,00
E9801150	10,76
E9801350	12,76

Glasverbinder



316 | 1.4401

geschliffen

ART.	Ø FÜR ROHR	GLASSTÄRKE
E9820650	42,4	6,00
E9820750	42,4	6,76
E9820850	42,4	8,00
E9820950	42,4	8,76
E9821050	42,4	10,00
E9821150	42,4	10,76
E9821350	42,4	12,76



Zubehör

Info

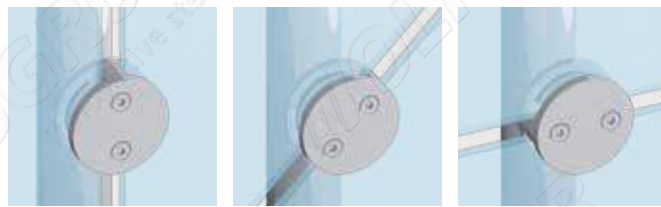
Zylinderkopfschraube M8x30



63162

63162-V4A

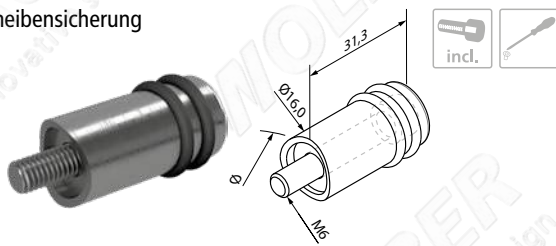
Rotation der Klemme



Glasklemmen

Zubehör

Scheibensicherung



304 | 1.4301 geschliffen

ART.	Ø FÜR ROHR	GEWINDE
NEW G014240	42,4	M6
NEW G010040	☒	M6

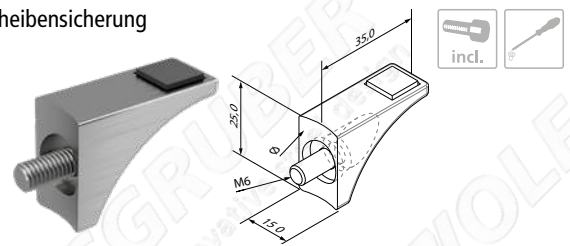
316 | 1.4401 geschliffen

ART.	Ø FÜR ROHR	GEWINDE
NEW G014250	42,4	M6
NEW G010050	☒	M6

316 | 1.4401 poliert

ART.	Ø FÜR ROHR	GEWINDE
NEW G014251	42,4	M6
NEW G010051	☒	M6

Scheibensicherung



304 | 1.4301 geschliffen

ART.	Ø FÜR ROHR	GEWINDE
NEW G024240	42,4	M6
NEW G020040	☒	M6

316 | 1.4401 geschliffen

ART.	Ø FÜR ROHR	GEWINDE
NEW G024250	42,4	M6
NEW G020050	☒	M6

316 | 1.4401 poliert

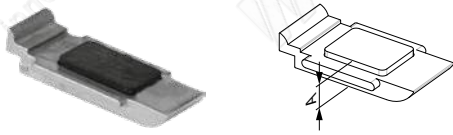
ART.	Ø FÜR ROHR	GEWINDE
NEW G024251	42,4	M6
NEW G020051	☒	M6



Glasklemmen



Sicherungsplatte



316 | 1.4401

geschliffen

ART.	FÜR GLASKLEMME	A
E101	E100.. / E142..	6,5
E201	E200.. / E282..	5,5
E4101	E4100.. / E4142.. / E4148..	7,5
E501	E500.. / E542..	6,5
E1101	E1100.. / E1148..	5,5

316 | 1.4401

poliert

ART.	FÜR GLASKLEMME	A
E101-P	E100.. / E142..	6,5
E4101-P	E4100.. / E4142.. / E4148..	7,5
E501-P	E500.. / E542..	6,5

Zylinderkopfschraube



304 | 1.4301

ART.	GEWINDE	L
63163	M8 dx	20
63162	M8 dx	30

316 | 1.4401

ART.	GEWINDE	L
63163-V4A	M8 dx	20
63162-V4A	M8 dx	30

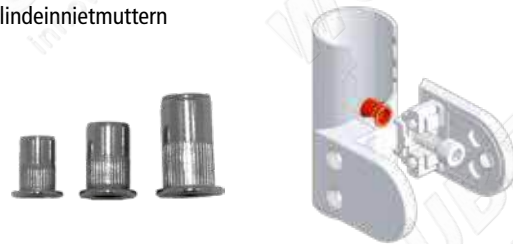
Sicherungsstift



316 | 1.4401

ART.	FÜR GLASKLEMME	Ø GLAS-BOHRUNG
E100	E100.. / E142..	10
E4100	E4100.. / E4142.. / E4148..	10
E1100	E1100.. / E1148..	10

Blindeinnietmuttern

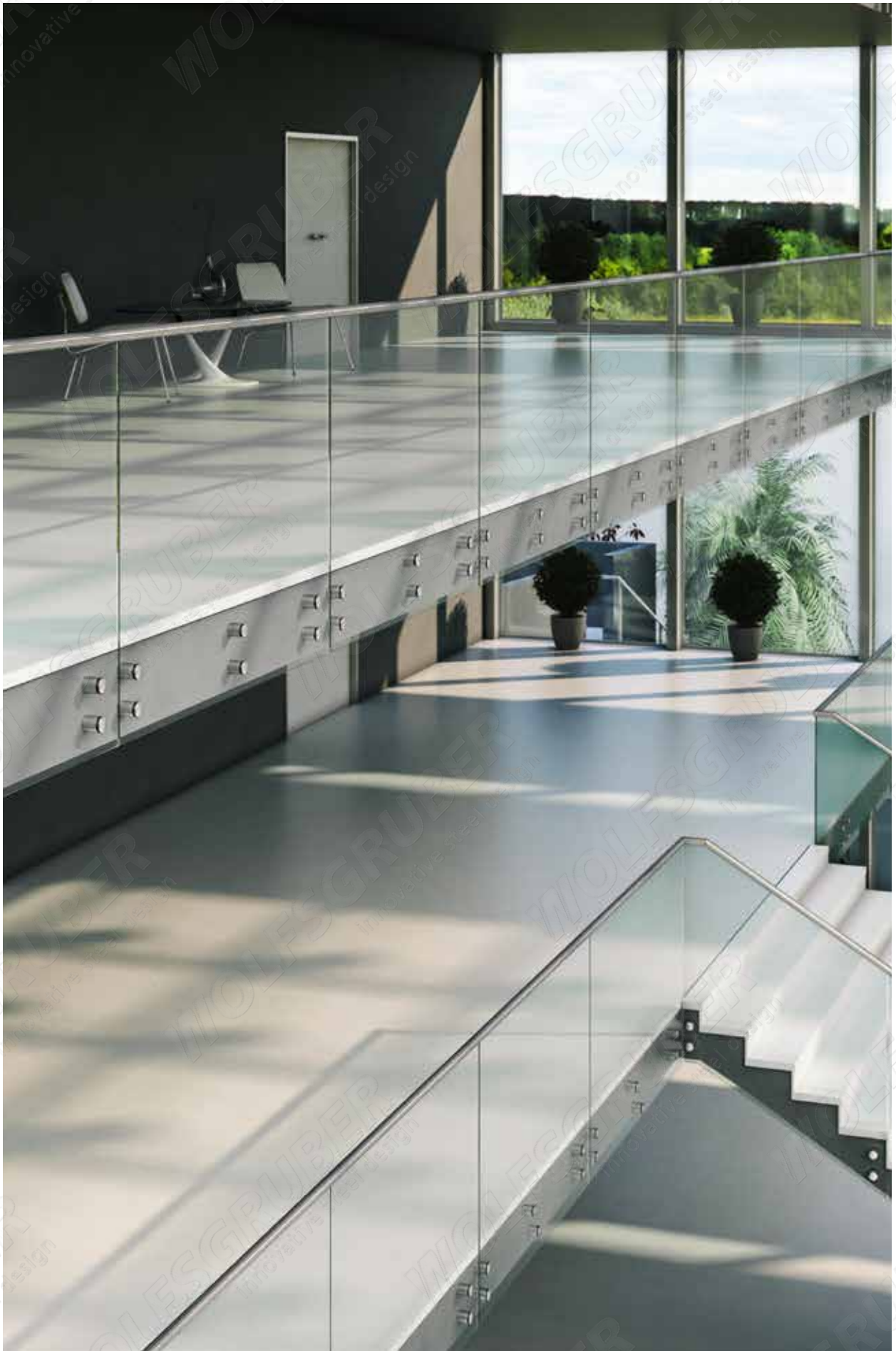


304 | 1.4301

ART.	Ø LOCH	L	ROHR-STÄRKE	GEWINDE	roh
69205-S	9	15,5	0,5-3,5	M6	
69206-S	11	17,5	0,8-3,5	M8	
69207-S	13	21,0	1,0-3,5	M10	



Glasklemmen



Punktbefestigungen

Flexibilität und Transparenz auf den Punkt gebracht. Da Wände und Böden oft Unregelmäßigkeiten aufweisen haben wir Punkthalter entwickelt, die es ermöglichen den Abstand zwischen Wand und Glas zu justieren. Diese Serie von Punkthaltern vereinen Transparenz, zeitloses Design und geprüfte Sicherheit.



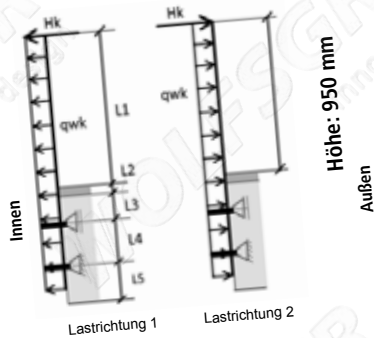
Punktbefestigungen

Projekt: **GEBÄUDE - PUNKTHALTER**
Datum: 25.03.2021 Angebotsnr: 999

VORBEMESSUNG

Verglasungskategorie B lt. DIN18008:2013
Norm: DIN18008
EC EN 1999-1

Statisches System



Gültig für:

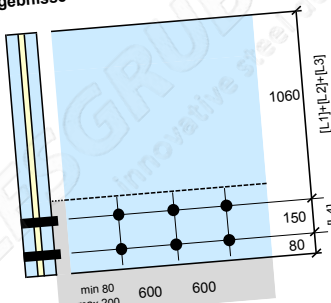
Deutschland
$\alpha_D = 1,50$
$\alpha_S = 1,35$
$\alpha_1 = 0,6$
$\alpha_2 = 0,7$

Holmlast [Hk]=	0,5	kN/m
Windsog [qw1k]=	0,30	kN/m ²
Winddruck [qw2k]=	0,30	kN/m ²
L1=	950	mm
L2=	50	mm
L3=	60	mm
L4=	150	mm
L5=	60	mm
Horizontaler Abstand=	600	mm

Lastrichtung 1 = Hk+Wind
Lastrichtung 2 = -1/2*Hk-wind

Kombination A $Hk \cdot \alpha_D + qwk \cdot \alpha_S \cdot \alpha_1$
Kombination B $Hk \cdot \alpha_D \cdot \alpha_2 + qwk \cdot \alpha_S$

Ergebnisse



ESG 10+10 - PVB 0,76mm
Punkthalter: G0550240

FEd,max=	4,417	kN
FRd=	7,09	kN
FEd	<	0
MRd	<	0
MEd	95,7%	

Glas
MEd.Richtung1=
MEd.Richtung2=

Notizen

- Nachweis Pendelschlag AbP P-2017-3075
- Die Bemessung der Verglasungen erfolgt mit dem Programm SJ Mepla 4.0.7. Die MRd basiert auf L4=150
- Die Oberflächenbehandlungen (Siebdrucke und Emailierungen) reduzieren den Widerstand der Verglasungen und sind in der Bemessung nicht berücksichtigt.
- Die Holmlasten sind den Räumlichkeiten entsprechend, gemäß den jeweils gültigen nationalen Normen anzusetzen und von der statischen Bauleitung freigeben zu lassen.
- Grundsätzlich empfehlen wir den Einsatz von ESG-H.
- Konstruktive Vorgaben betreffend Kantenschutz und Handlauf sind gemäß den national gültigen Normen umzusetzen.
- Projektbezogene Berechnung ist in Ausführungsphase von einem befugten Techniker durchzuführen

Rienfeldweg 15 I-39031 Bruneck (BZ) T +39 0474 552247
info@wolfsgruber.it www.wolfsgruber.it

Vordimensionierung

Wir bieten eine komplette Vordimensionierung von Punkthaltern an. Dafür benötigen wir folgende projektbezogene Informationen:

- Deckenstärke in [mm]
- Standort: Land
- Montagesituation: Innenbereich, oder Außenbereich
- Höhe der Glasbrüstung in [mm]
- geforderte Holmlast in [kN/m]
- Windlast (wenn vorhanden) in [kN/m²]

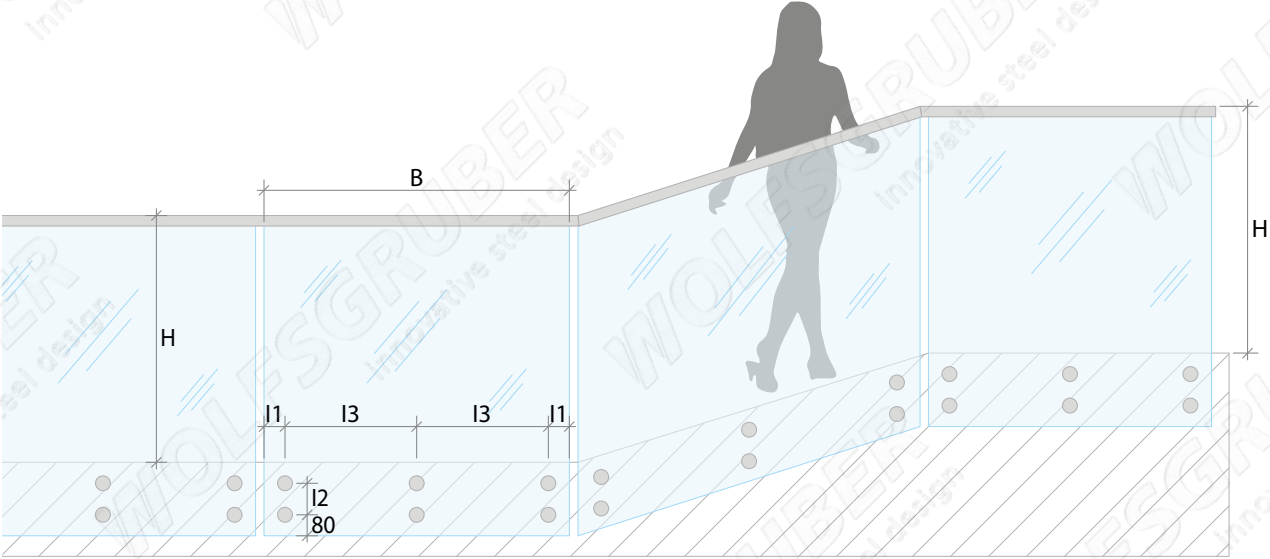
Projekt: GEBÄUDE - PUNKTHALTER
Angebotsnr: 999
Sprache: Deutsch

Geometrie
Höhe: 950 mm
Horizontaler Abstand: 600 mm
Innen/Kein Wind
Holmlast hk= 0,5 kN/m
Windsog qwk= 0,3 kN/m²
Winddruck qwk= 0,3 kN/m²

Glas
Dicke: 10+10
Verbandschicht: PVB 0,376 mm
Prozentuelle Auslastung = 96%

Punkthalter
G0252140 22%
G0272140 22%
G0452140 22%
G0472140 22%
G0550240 62%
G0951140 22%
G1951140 22%

Buttons: Löschen, Berechnung



Geprüfte Grenzabmessung laut Pendelschlagversuch nach DIN 18008-4, Kat. B (AbP P-2018-3075)

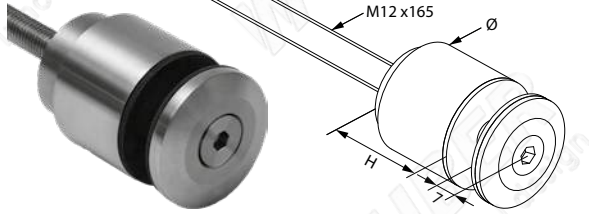
	Glasaufbau	B	H	I1	I2	I3
min	8+8 TEMP - HST	800 mm	1000 mm	80 mm	150 mm	300 mm
max	∞	∞	1641 mm	200 mm	200 mm	600 mm



Punktbefestigungen

Punkthalter

Punkthalter verstellbar
(Info 1)



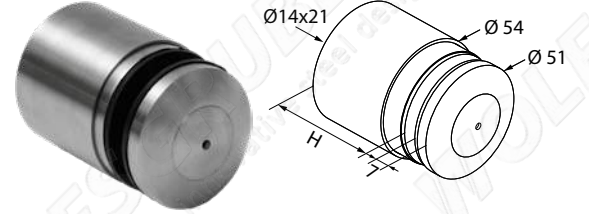
304 | 1.4301 geschliffen

ART.	Ø	H	GLASSTÄRKE	Ø GLAS-BOHRUNG
G0540240	40	37-47	11,52-25,52	22

316 | 1.4401 poliert

ART.	Ø	H	GLASSTÄRKE	Ø GLAS-BOHRUNG
G0540251	40	37-47	11,52-25,52	22

Punkthalter verstellbar
(Info 2)



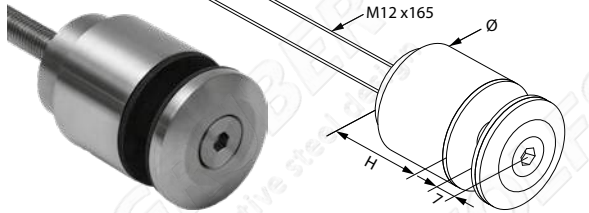
304 | 1.4301 geschliffen

ART.	H	GLASSTÄRKE	Ø GLAS-BOHRUNG
G0951140-40	43-53	10,00-25,52	22
G0951140-50	53-63	10,00-25,52	22

316 | 1.4401 poliert

ART.	H	GLASSTÄRKE	Ø GLAS-BOHRUNG
G0951151-40	43-53	10,00-25,52	22
G0951151-50	53-63	10,00-25,52	22

Punkthalter verstellbar
(Info 1)



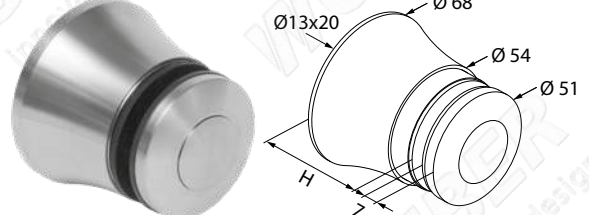
304 | 1.4301 geschliffen

ART.	Ø	H	GLASSTÄRKE	Ø GLAS-BOHRUNG
G0550240	50	37-47	10,00-25,52	22

316 | 1.4401 poliert

ART.	Ø	H	GLASSTÄRKE	Ø GLAS-BOHRUNG
G0550251	50	37-47	10,00-25,52	22

Punkthalter verstellbar
(Info 2)



304 | 1.4301 geschliffen

ART.	H	GLASSTÄRKE	Ø GLAS-BOHRUNG
G1951140-40	43-53	10,00-25,52	22
G1951140-50	53-63	10,00-25,52	22

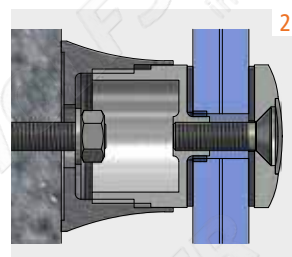
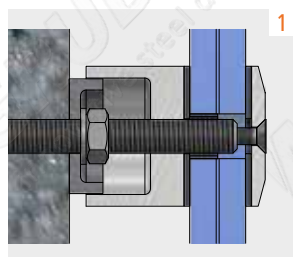
316 | 1.4401 poliert

ART.	H	GLASSTÄRKE	Ø GLAS-BOHRUNG
G1951151-40	43-53	10,00-25,52	22
G1951151-50	53-63	10,00-25,52	22

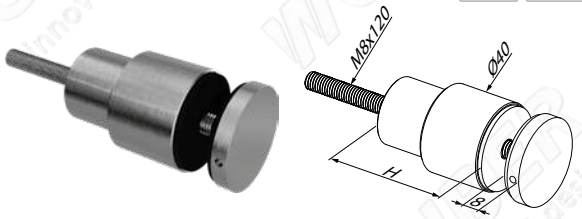
Punktbefestigungen

Info

Vordimensionierung auf Anfrage



Punkthalter verstellbar
(Info 3)



304 | 1.4301

geschliffen

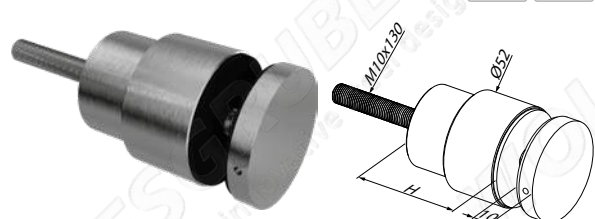
ART.	Ø	H	GLASSTÄRKE	Ø GLAS-BOHRUNG
NEW G0540340	40	37-57	6-25,52	19

316 | 1.4401

poliert

ART.	Ø	H	GLASSTÄRKE	Ø GLAS-BOHRUNG
NEW G0540351	40	37-57	6-25,52	19

Punkthalter verstellbar
(Info 3)



304 | 1.4301

geschliffen

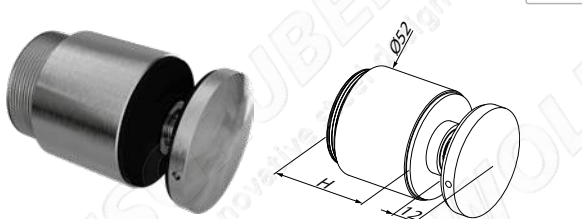
ART.	Ø	H	GLASSTÄRKE	Ø GLAS-BOHRUNG
NEW G0552340	52	35-55	8-25,52	19

316 | 1.4401

poliert

ART.	Ø	H	GLASSTÄRKE	Ø GLAS-BOHRUNG
NEW G0552351	52	35-55	8-25,52	19

Punkthalter verstellbar
(Info 4)



304 | 1.4301

geschliffen

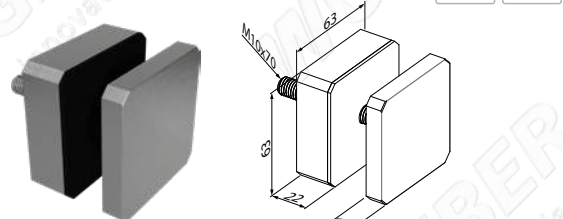
ART.	Ø	H	GLASSTÄRKE	Ø GLAS-BOHRUNG
NEW G0952140	52	40-55	6-25,52	26

316 | 1.4401

poliert

ART.	Ø	H	GLASSTÄRKE	Ø GLAS-BOHRUNG
NEW G0952151	52	40-55	6-25,52	26

Punkthalter quadratisch
(Info 5)



304 | 1.4301

geschliffen

ART.	GLASSTÄRKE	Ø GLAS-BOHRUNG
NEW G0652140	8-25,52	19

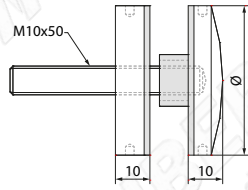


Info



Punkthalter

Punkthalter

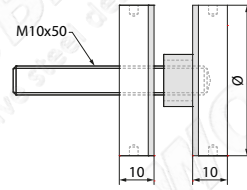


304 | 1.4301

geschliffen

ART.	Ø	GLAS-STÄRKE	Ø GLAS-BOHRUNG
NEW G0452040	52	8-21,5	19

Punkthalter

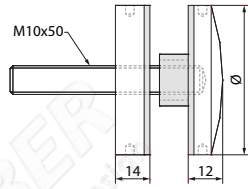


304 | 1.4301

geschliffen

ART.	Ø	GLAS-STÄRKE	Ø GLAS-BOHRUNG
NEW G0252040	52	8-21,5	19

Punkthalter

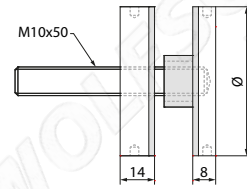


304 | 1.4301

geschliffen

ART.	Ø	GLAS-STÄRKE	Ø GLAS-BOHRUNG
G0452140	52	10-25,52	19
G0472140	72	10-25,52	19

Punkthalter



304 | 1.4301

geschliffen

ART.	Ø	GLAS-STÄRKE	Ø GLAS-BOHRUNG
G0252140	52	10-25,52	19
G0272140	72	10-25,52	19

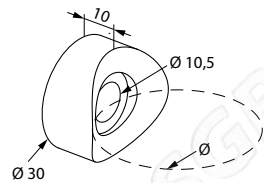
316 | 1.4401

poliert

ART.	Ø	GLAS-STÄRKE	Ø GLAS-BOHRUNG
NEW G0252151	52	10-25,52	19

Punktbefestigungen

Abstandhalter für Punkthalter (Info 1)



304 | 1.4301

geschliffen

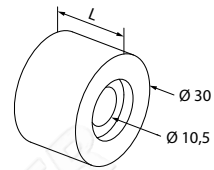
ART.	Ø
62461	33,7
62462	42,4
62463	48,3

316 | 1.4401

geschliffen

ART.	Ø
62461-V4A	33,7
62462-V4A	42,4
62463-V4A	48,3

Abstandhalter für Punkthalter



304 | 1.4301

geschliffen

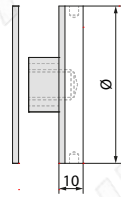
ART.	L
62471	10
62472	20
62473	30

316 | 1.4401

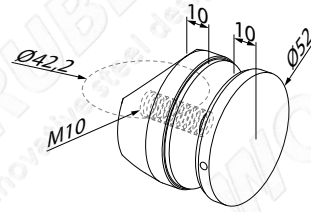
geschliffen

ART.	L
62471-V4A	10
62472-V4A	20
62473-V4A	30

Oberteil für Punkthalter



Punkthalter



304 | 1.4301

geschliffen

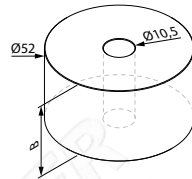
ART.	Ø	GEWINDE	Ø GLASBOHRUNG
NEW G0252040-H	52	M10	19

304 | 1.4301

geschliffen

ART.	Ø	GLASSTÄRKE	Ø GLASBOHRUNG
NEW G0352140	52	8-21,5	19

Unterteil mit Durchgangsbohrung



304 | 1.4301

geschliffen

ART.	B
NEW G0252240-D	20
NEW G0252340-D	30
NEW G0252440-D	40
NEW G0252540-D	50

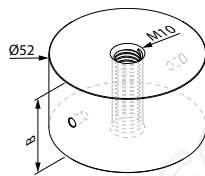
Gewindestift



304 | 1.4301

ART.	GEWINDE
NEW 63124-50	M10 x 50
NEW 63124-60	M10 x 60
NEW 63124-70	M10 x 70
NEW 63124-80	M10 x 80
NEW 63124-100	M10 x 100
NEW 63124-120	M10 x 120
NEW 63124-140	M10 x 140
NEW 63124	M10 x 1000

Unterteil mit Gewindebohrung



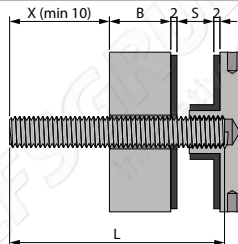
304 | 1.4301

geschliffen

ART.	B
NEW G0252240-T	20
NEW G0252340-T	30
NEW G0252440-T	40
NEW G0252540-T	50

Info

Berechnung
Länge Gewindestift
 $L = X + B + S + 7$



Spezienschlüssel verstellbar

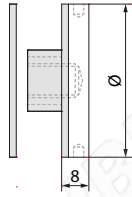


GT0101



Punkthalter

Oberteil für Punkthalter

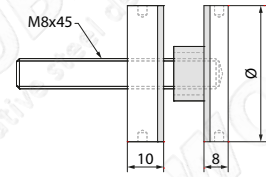


304 | 1.4301

geschliffen

ART.	Ø	GEWINDE	Ø GLAS-BOHRUNG
NEW G0240040-H	40	M8	17

Punkthalter

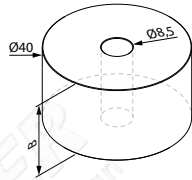


304 | 1.4301

geschliffen

ART.	Ø	GLASSTÄRKE	Ø GLAS-BOHRUNG
NEW G0240040	40	6-21,52	17

Unterteil mit Durchgangsbohrung



304 | 1.4301

geschliffen

ART.	B
NEW G0240240-D	20
NEW G0240340-D	30
NEW G0240440-D	40

Gewindestift

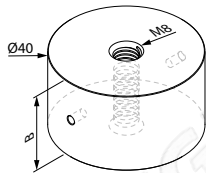


304 | 1.4301

ART.	GEWINDE
NEW 63122-50	M8 x 50
NEW 63122-60	M8 x 60
NEW 63122-70	M8 x 70
NEW 63122-80	M8 x 80
NEW 63122-100	M8 x 100
NEW 63122	M8 x 1000

Punktbefestigungen

Unterteil mit Gewindebohrung



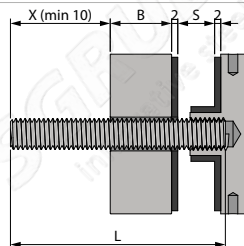
304 | 1.4301

geschliffen

ART.	B
NEW G0240240-T	20
NEW G0240340-T	30
NEW G0240440-T	40

Info

Berechnung
Länge Gewindestift
 $L = X + B + S + 7$

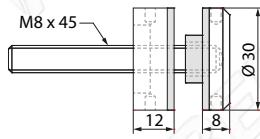


Spezialschlüssel verstellbar



GT0101

Punkthalter

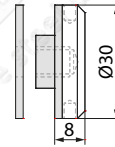


304 | 1.4301

geschliffen

ART.	Ø	GLAS-STÄRKE	GEWINDE	Ø GLAS-BOHRUNG
G0230840	30	6-20,76	M8 x45	16

Oberteil für Punkthalter

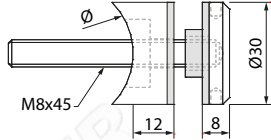


304 | 1.4301

geschliffen

ART.	Ø	GEWINDE	Ø GLAS-BOHRUNG
G0230840-H	30	M8	16

Punkthalter

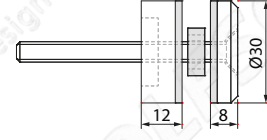


304 | 1.4301

geschliffen

ART.	Ø	GLAS-STÄRKE	GEWINDE	Ø GLAS-BOHRUNG
G0330840	42	6-20,76	M8 x45	16

Punkthalter

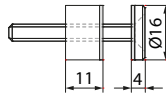


304 | 1.4301

geschliffen

ART.	Ø	GLAS-STÄRKE	GEWINDE	Ø GLAS-BOHRUNG
G0530640	30	6-12	M6 x40	16
G0530840	30	6-20	M8 x45	16

Punkthalter

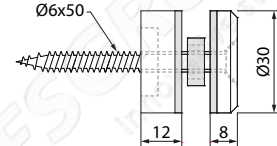


304 | 1.4301

geschliffen

ART.	Ø	GLAS-STÄRKE	GEWINDE	Ø GLAS-BOHRUNG
G0516540	16	4-8	M5 x40	8
G0516040	16	4-8	Ø5 x40	8

Punkthalter mit Holzschraube

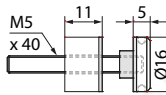


304 | 1.4301

geschliffen

ART.	Ø	GLAS-STÄRKE	GEWINDE	Ø GLAS-BOHRUNG
G0530040	30	6-20	Ø6 x50	16

Punkthalter

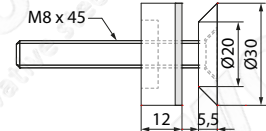


304 | 1.4301

geschliffen

ART.	Ø	GLAS-STÄRKE	GEWINDE	Ø GLAS-BOHRUNG
G0216540	16	4-6	M5 x40	10

Punkthalter



304 | 1.4301

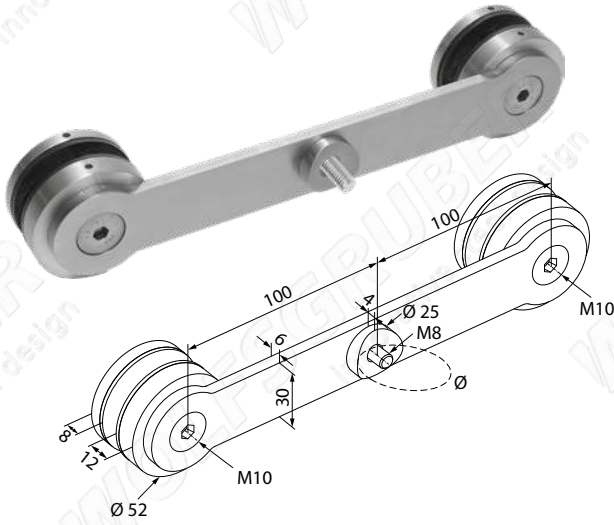
geschliffen

ART.	Ø	GLAS-STÄRKE	GEWINDE	Ø GLAS-BOHRUNG
G0730840	30	6-20	M8 x45	20 90°



Punkthalter

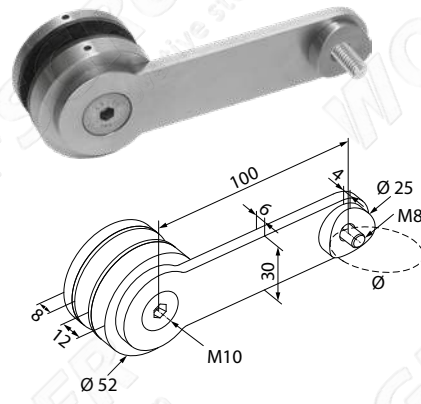
Doppelpunkthalter



304 | 1.4301 geschliffen

ART.	Ø	GLAS-STÄRKE	Ø GLAS-BOHRUNG
G1245640	42,4	8-21,5	20
G1245540	☒	8-21,5	20

Punkthalter einfach



304 | 1.4301 geschliffen

ART.	Ø	GLAS-STÄRKE	Ø GLAS-BOHRUNG
G1245140	42,4	8-21,5	20
G1245040	☒	8-21,5	20

Punktbefestigungen



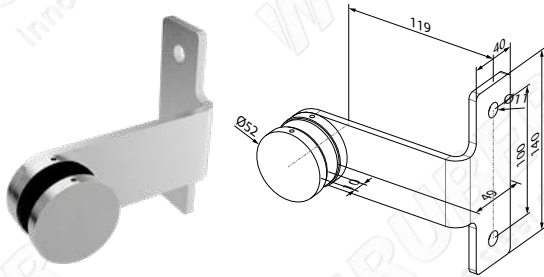
Zubehör

Spezienschlüssel verstellbar



GT0101

Punkthalter mit Lasche für Innenbefestigung
(Info 2)

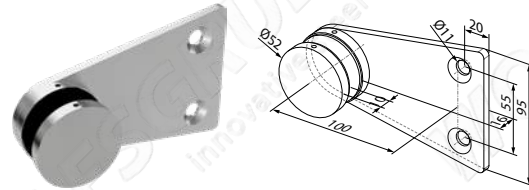


304 | 1.4301

geschliffen

ART. GLAS-
STÄRKE
NEW G1352040 8-21,5

Punkthalter mit Lasche für Aussenbefestigung
(Info 1)



304 | 1.4301

geschliffen

ART. GLAS-
STÄRKE
NEW G1352540 8-21,5



Punktbefestigungen

Info



1



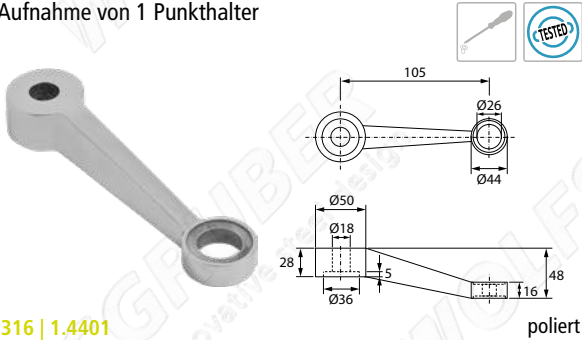
2



SPIDER

Glas als Material für Außenfassaden oder Raumteilung findet in der modernen Architektur immer häufiger Verwendung. Unsere Produktserie SPIDER setzt die Vorteile des Werkstoffes Glas noch besser in Szene.

Aufnahme von 1 Punkthalter

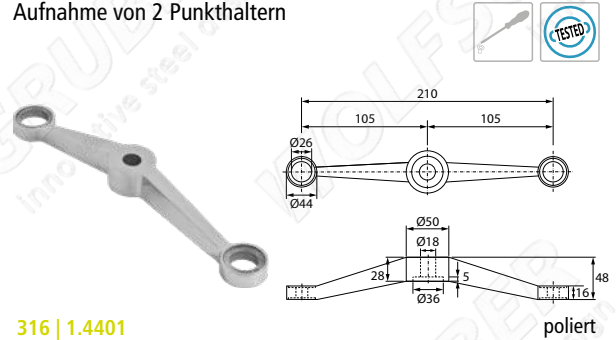


316 | 1.4401

ART.

G2001151

Aufnahme von 2 Punkthaltern

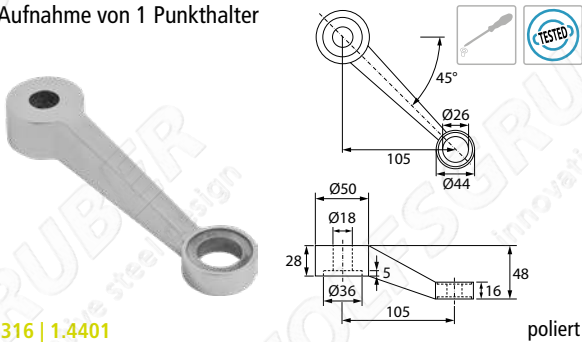


316 | 1.4401

ART.

G2002151

Aufnahme von 1 Punkthalter

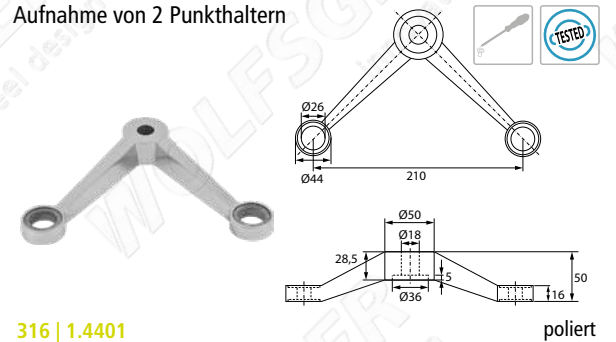


316 | 1.4401

ART.

G2001051

Aufnahme von 2 Punkthaltern



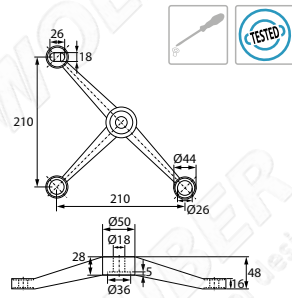
316 | 1.4401

ART.

G2002051

Punktbefestigungen

Aufnahme von 3 Punkthaltern



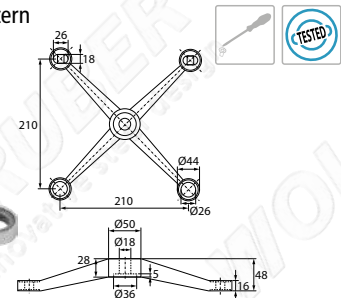
316 | 1.4401

poliert

ART.

G2003051

Aufnahme von 4 Punkthaltern



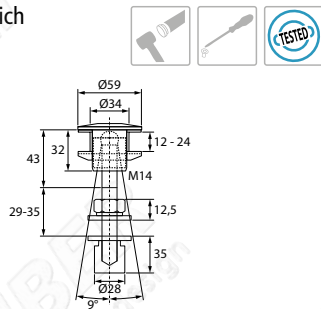
316 | 1.4401

poliert

ART.

G2004051

Fassadenpunkthalter beweglich



316 | 1.4401

poliert

ART.

Ø GLASBOHRUNG GLASSTÄRKE

G2910451

39±0,1

12-24



Punktbefestigungen

Zubehör

Spezienschlüssel verstellbar



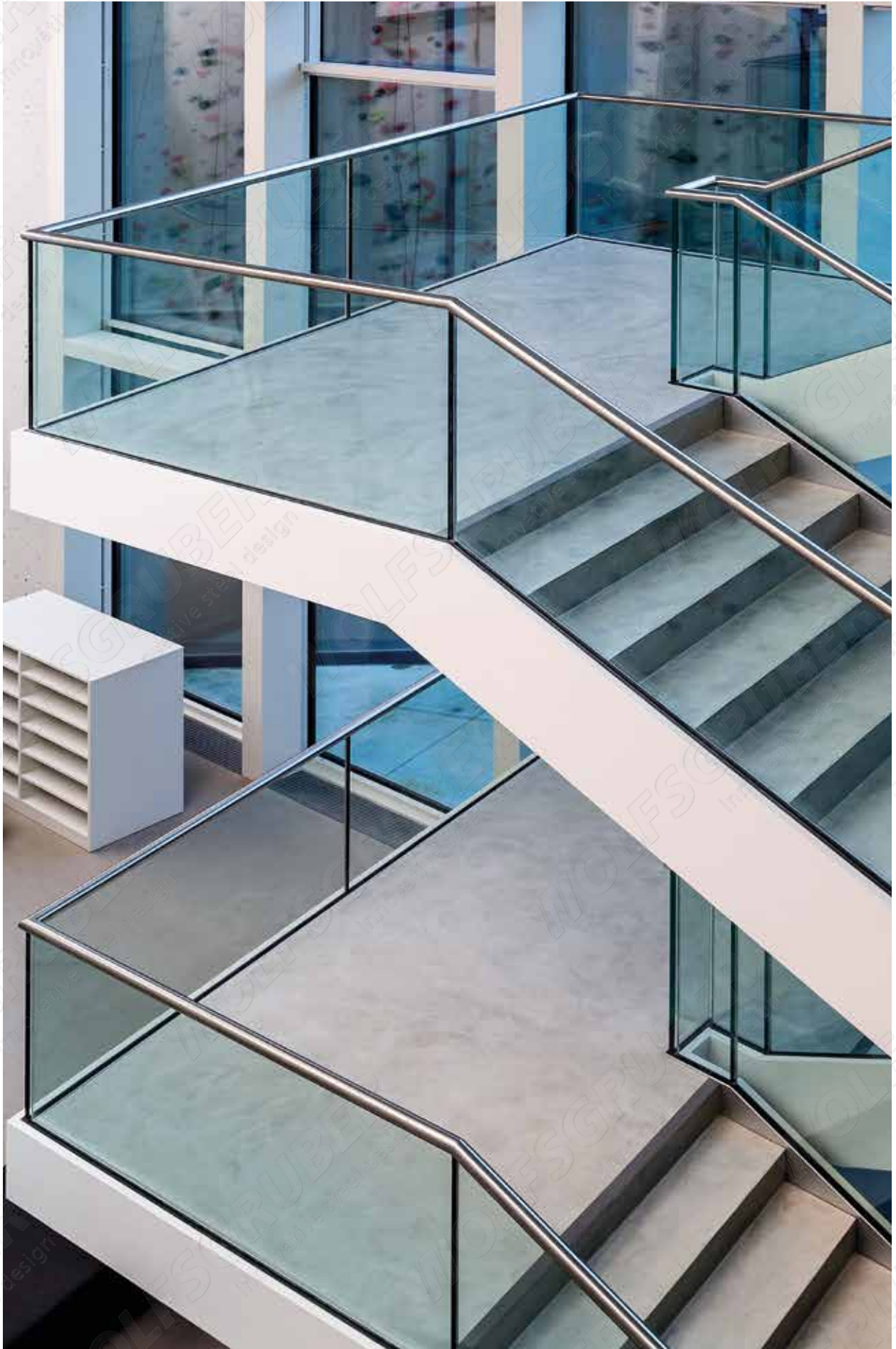
GT0102

Info

Belastbarkeit geprüft



Ganzglasgeländersysteme



Ganzglasgeländersysteme

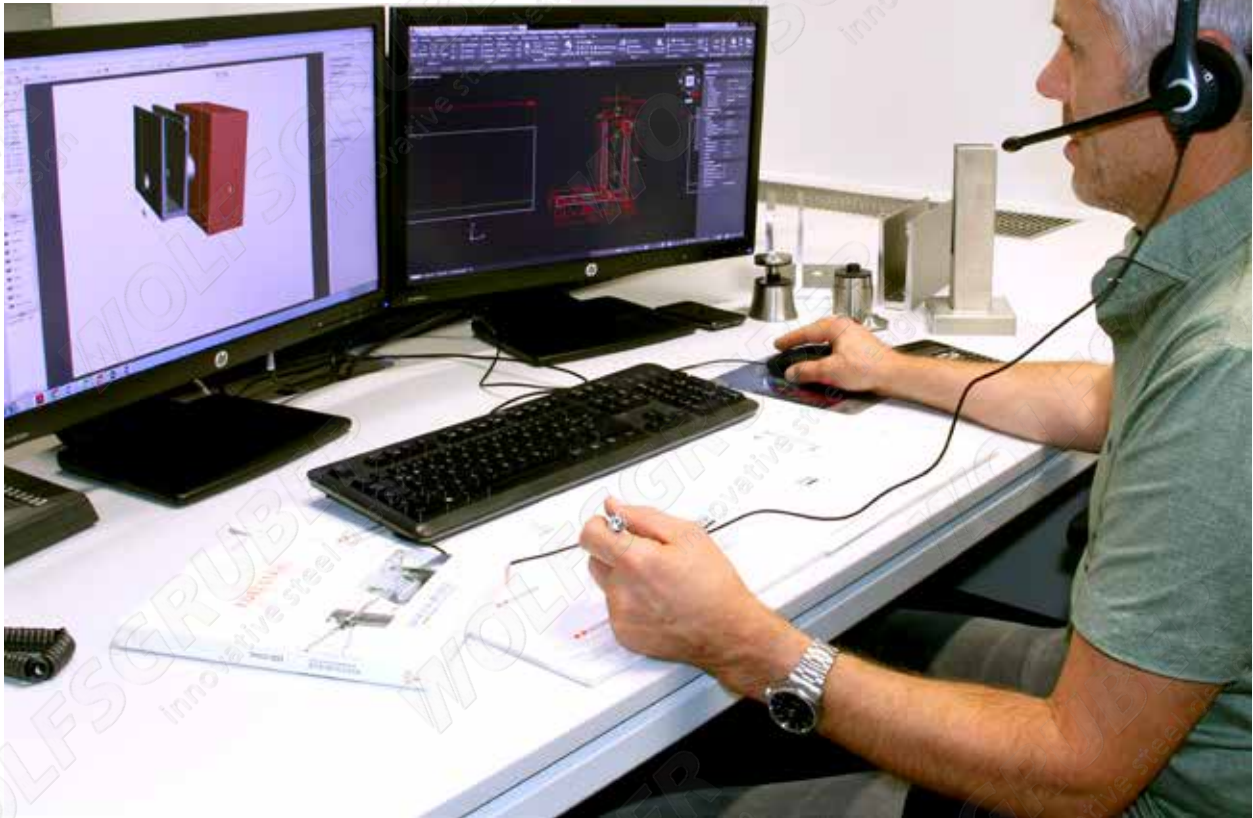
Schlichtes Design, transparente Sicherheit und einfache Montage vereint in einem kosteneffizienten Glasgeländer. Egal ob Privatwohnung, Gewerbebau oder öffentliche Gebäude, für jede Anwendung haben wir sowohl im Innen- als auch im Außenbereich die ideale Lösung.



Ganzglasgeländersysteme

TECHNISCHE BERATUNG

Unsere geschulten Mitarbeiter im Innen- und Außendienst ermöglichen es uns auf Ihre Bedürfnisse einzugehen. Erst dadurch ist es möglich, Ihnen das geeignetste Produkt anzubieten und Ihnen in den Planungs- und Einbauphasen beratend zur Seite zu stehen.



Ganzglasgeländersysteme

MASSANFERTIGUNGEN

Auf Wunsch bieten wir einen Zuschnitt der Profile (Millimeter genau) in verschiedenen Ausführungen (gerade – Gehrung – steigend) laut Kundenangaben an.



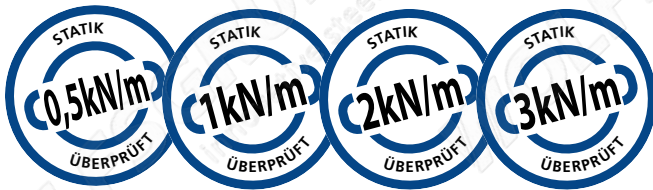


ISO & OHSAS

Unser Betrieb ist ISO 9001 (Qualitätsmanagementsystem) zertifiziert und unterliegt somit einer stetigen Kontrolle und Überwachung aller Prozesse. BS OHSAS 18001:2007 - Arbeits- und Gesundheitsschutz- Managementsystem - Der Schutz des Personals und die Einhaltung gesetzlicher Anforderungen im Rahmen der betrieblichen Arbeitsschutzpolitik sind für Unternehmen heutzutage von großer Wichtigkeit.

AbP

Die Profile Simply-Glass, verfügen über das allgemeine bauaufsichtliche Prüfzeugnis. Nummer: P-2022-3004 Simply Glass
Verwendung: Absturzsicherung nach DIN 18008-4; Zusatzanforderungen an absturzsichernde Verglasungen; Bauregelliste A Teil 3 - Ausgabe 2015/2; Bauart nach Lfd. Nr. 2.12
Absturzsichernde Kategorie: B



Statik

All unsere Produkte verfügen über eine Typenstatik und die geforderten Prüfzertifikate laut den in folgenden Ländern baurechtlich eingeführten Normen: Italien, Österreich, Deutschland, Schweiz und Frankreich. Eine entsprechende Dokumentation (statische Bestätigung und komplette Typenstatik) steht für Sie zur Verfügung.

Pendelschlagversuch

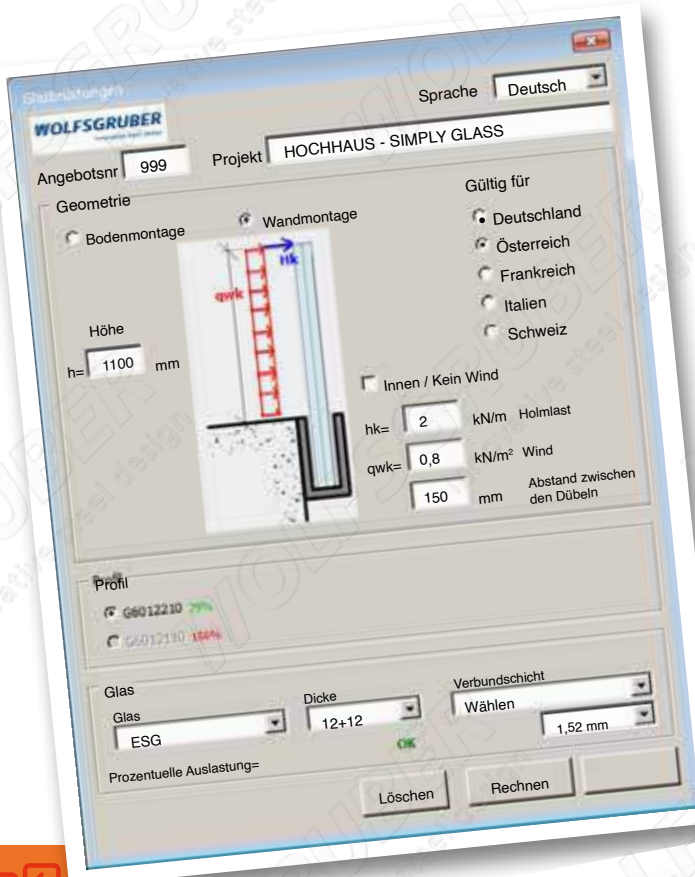
All unsere Produkte sind laut EN 12600:2004 und DIN18008-4 geprüft. Die Norm EN 12600:2004 beschreibt das Verfahren für die Stoßprüfung und Klassifizierung von Flachglas.



Vordimensionierung

Wir bieten eine komplette Vordimensionierung des Glasgeländersystems simply-glass an. Dafür benötigen wir folgende projektbezogene Informationen:

- Boden- oder Wandmontage
- Standort: Land
- Montagesituation: Innenbereich, oder Außenbereich
- Höhe der Glasbrüstung in [mm]
- geforderte Holmlast in [kN/m]
- Windlast (wenn vorhanden) in [kN/m²]



Projekt: HOCHHAUS - SIMPLY GLASS
Datum: 25.03.2021 Angebotnr.: 999

VORBEMESSUNG

Verglasungskategorie B lt. DIN18008 2013
Normen: DIN18008
EC EN 1999-1
Statisches System des Glases

Gültig für:
Deutschland
Österreich
Frankreich
Italien
Schweiz

Höhe = 1100 mm
Holmlast [Hk]= 2 kN/m
Wind [qwk]= 0,8 kN/m²

Abstand zwischen den Dübeln = 150 mm

Profil

Simply Glas Basic 2kN
EN AW 6063 (EP) T66 ts10
G6012210

fy= 180 MPa
fu= 225 MPa
αs= 1,15

Abstand zwischen den Dübeln = 150 mm
Vertikale Reaktion d= 0,466 kN
Horizontale Reaktion d= 7,867 kN

Glas	Dicke	Zulässige Spannung im Glas=
ESG	12	88,00 MPa
PVB	0,76	
ESG	12	

Kombination A
Moment= 3,819 kNm/m
Spannung= 77,86 < Spannung zulässig

Kombination B
Moment= 3,112 kNm/m
Spannung= 63,43 < Spannung zulässig

- Nachweis Pendelschlag AbP P-2018-3029
- Die Bemessung der Verglasungen erfolgt mit dem Programm SJ Mepla 4.0.7.
- Oberflächenbehandlungen (Siebdrucke und Emailierungen) reduzieren den Widerstand der Verglasungen und sind in der Bemessung nicht berücksichtigt.
- Die Holmlasten sind den Räumlichkeiten entsprechend, gemäß den jeweils gültigen nationalen Normen, anzusetzen und von der statischen Bauleitung freigeben zu lassen.
- Grundsätzlich empfehlen wir den Einsatz von ESG-H.
- Konstruktive Vorgaben betreffend Kantenschutz und Handlauf sind gemäß den national gültigen Normen umzusetzen.
- Projektbezogene Berechnung ist in Ausführungsphase von einem befugten Techniker durchzuführen.
- Die Wahl der Befestigung an das Bauwerk und der temperaturabhängigen Zwischenschicht des Verbundsicherheitsglases ist von einem befugten Techniker im Zuge der Projektstatik durchzuführen.
- Verformungen wurden nicht geprüft.

Rienzioldweg 15 | 39031 Bruneck (BZ) | T +39 0474 552247
info@wolfsgruber.it | www.wolfsgruber.it

Version 19.5.1

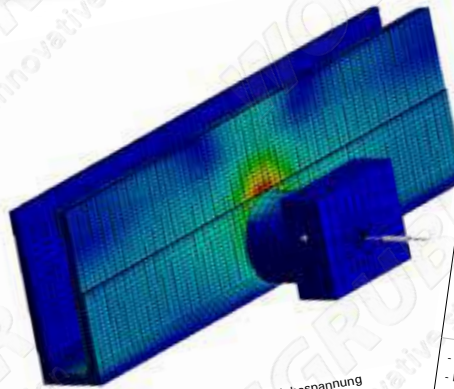


Abbildung 6.5: Lastfall A: Vergleichsspannung

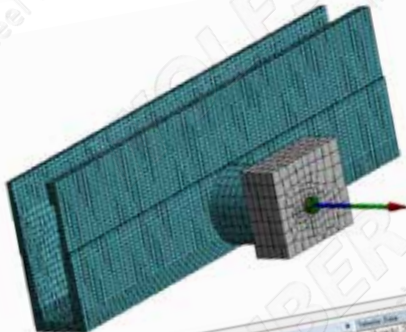


Abbildung 6.6: Lastfall A: Reaktionen auf Dübel: 8,65 kN

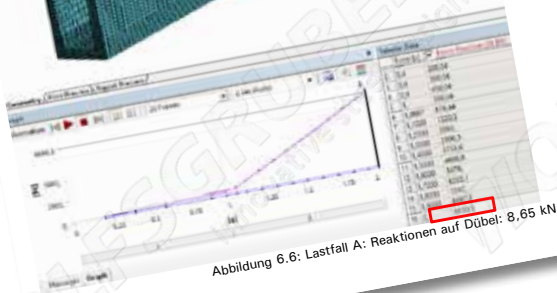
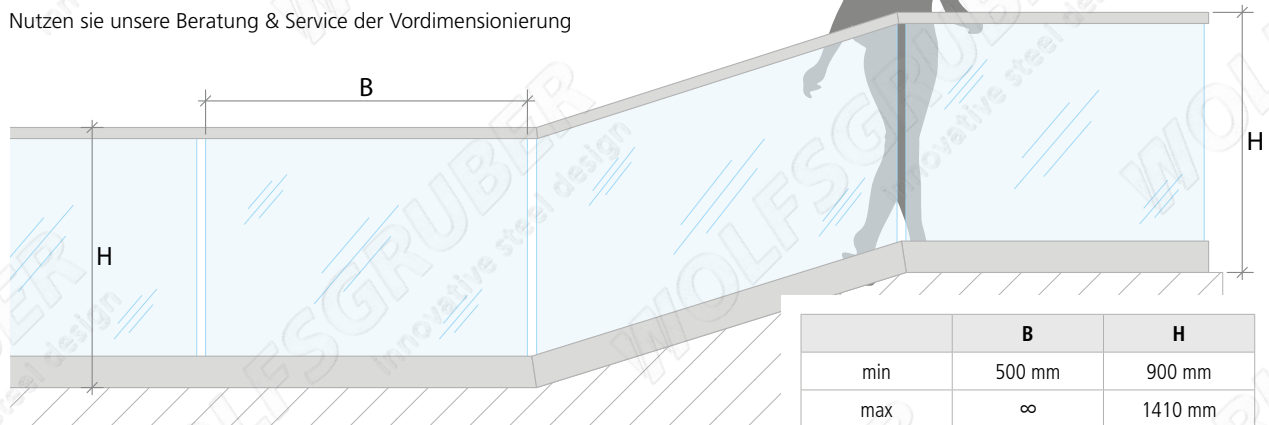


Tabelle mit Mindest-Glasaufbauten

Unter Annahme einer max. Geländerhöhe von 1100m

Nutzen sie unsere Beratung & Service der Vordimensionierung



	B	H
min	500 mm	900 mm
max	∞	1410 mm

Geprüfte Grenzabmessungen mit Pendelschlagversuch nach DIN18008-4 Kat B (Abp-P-2018-3029)

Italien

max. Holmlast / lfm	max. Geländerhöhe	Verbundfolie min. Stärke ⁴⁾	min. Glasaufbau ^{1) 5)}	Profile simply-glass	
				für Bodenmontage	für Wandmontage
1,0 kN/m	1100 mm	0,76 mm	8+8 ESG-H + 0,76 DG 41 8+8 ESG-H + 0,76 SGP	LIGHT	LIGHT
2,0 kN/m	1100 mm	0,76 mm	12+12 ESG-H + 0,76 DG 41 10+10 ESG-H + 0,76 SGP 8+8 ESG-H + 0,76 SGP	PRO	BASIC
3,0 kN/m	1100 mm	0,76 mm	12+12 ESG-H + 0,76 SGP 10+10 ESG-H + 0,76 SGP	PRO	PRO

1) Die Glasaufbauten entsprechen den Vorgaben der UNI 7697:2015. Geprüfte Grenzabmessungen mit Pendelschlagversuch nach DIN18008-4 Kat B (Abp-P-2018-3029)

Deutschland / Österreich / Frankreich

max. Holmlast / lfm	max. Geländerhöhe	Verbundfolie min. Stärke ⁴⁾	min. Glasaufbau ^{2) 5)}	Profile simply-glass	
				für Bodenmontage.	für Wandmontage
0,5 kN/m	1100 mm	0,76 mm	8+8 ESG-H + 0,76 PVB 8+8 ESG-H + 0,76 SGP	SUPER LIGHT	LIGHT
1,0 kN/m	1100 mm	0,76 mm	8+8 ESG-H + 0,76 PVB 8+8 ESG-H + 0,76 SGP	LIGHT	LIGHT
2,0 kN/m	1100 mm	0,76 mm	12+12 ESG-H + 0,76 PVB 10+10 ESG-H + 0,76 SGP 8+8 ESG-H + 0,76 SGP	PRO	BASIC
3,0 kN/m	1100 mm	0,76 mm	12+12 ESG-H + 0,76 SGP 10+10 ESG-H + 0,76 SGP	PRO	PRO

2) Die Glasaufbauten entsprechen den Vorgaben der DIN 18008, ÖNORM B 3716 und DTU 39.

Schweiz

max. Holmlast / lfm	max. Geländerhöhe	Verbundfolie min. Stärke ⁴⁾	min. Glasaufbau	Profile simply-glass	
				für Bodenmontage.	für Wandmontage
0,8 kN/m	1100 mm	0,76 mm	8+8 TVG + 0,76 SGP 10+10 TVG + 0,76 PVB	LIGHT	LIGHT
1,6 kN/m	1100 mm	0,76 mm	10+10 TVG + 0,76 SGP	PRO	BASIC
3,0 kN/m	1100 mm	0,76 mm	12+12 TVG + 0,76 SGP	PRO	PRO

3) Die Glasaufbauten entsprechen den Vorgaben der SIGaB.

4) Die angegebene Stärke der Zwischenfolien sind Mindeststärken und können erhöht werden

5) H = Einscheibensicherheitsglas mit Heat-Soak-Test (ESG-H)





Simply-Glass Bodenprofil

SUPER LIGHT



Bodenprofil Simply-Glass „SUPER LIGHT“
für eine Holmlast von bis zu 0,5 kN/m

Ohne essenzielle optische Einbußen, dafür aber wesentlich günstiger und doch statischen Anforderungen gewachsen, bietet das Bodenprofil SUPER LIGHT aus der Simply-Glass Familie die vertraute unsichtbare Sicherheit bei leichter bis mittlerer Beanspruchung.

AL

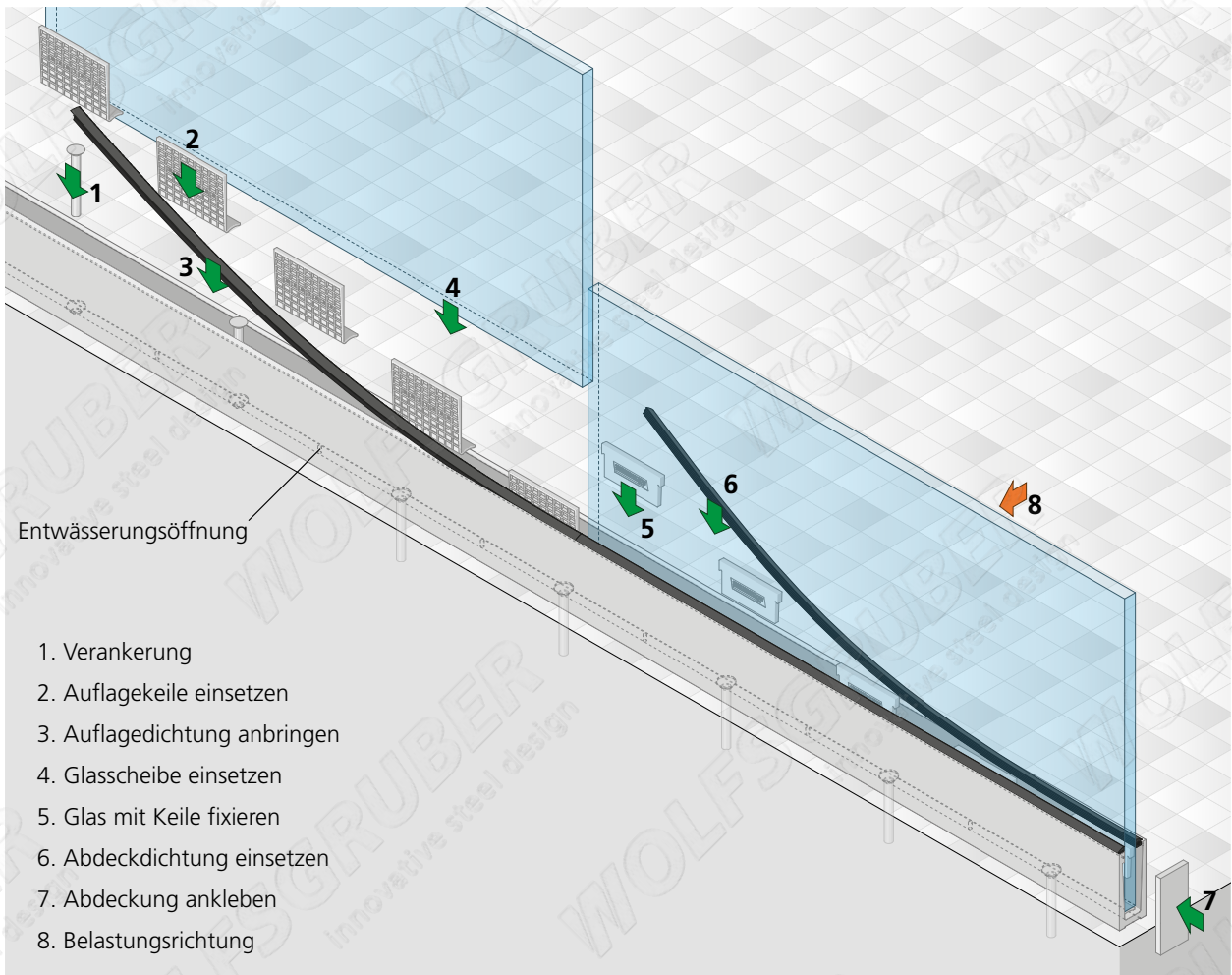
Edelstahleffekt

ART. L

G6011511 3000

G6011511-6 6000

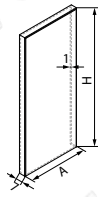
Ganzglasgeländersysteme



Entwässerungsöffnung

1. Verankerung
2. Auflagekeile einsetzen
3. Aufgedichtung anbringen
4. Glasscheibe einsetzen
5. Glas mit Keile fixieren
6. Abdeckdichtung einsetzen
7. Abdeckung ankleben
8. Belastungsrichtung

stirnseitige Abdeckung

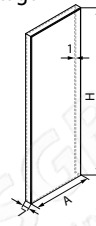


304 | 1.4301

Edelstahleffekt

ART.	A	H
G6151511	45,5	118,5

verlängerte stirnseitige Abdeckung für diagonale Montage



für Zuschnitt vor Ort

Bsp.: 35° oben links



304 | 1.4301

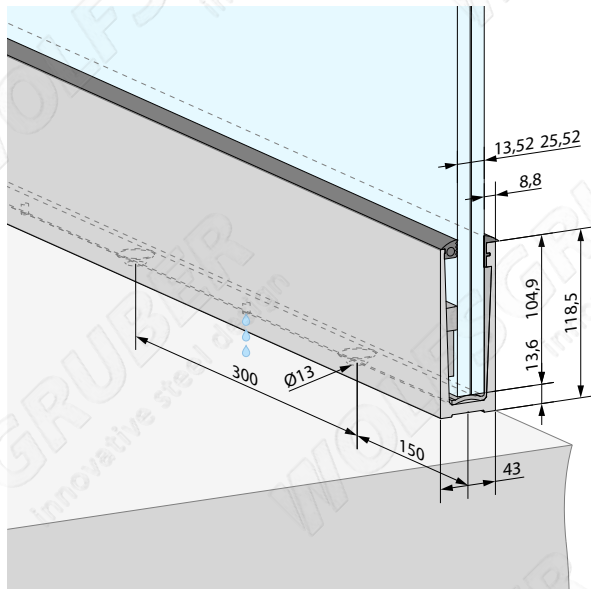
Edelstahleffekt

ART.	A	H
G6161511	45,5	201,0

Keil-/Dichtungsset



ART.	GLASSTÄRKE	LÄNGE KONF.
G6013130	13,52	3000
G6013530	16,76	3000
G6013230	17,52	3000
G6013630	20,76	3000
G6013330	21,52	3000
G6013730	24,76	3000
G6013430	25,52	3000
G6013130-6	13,52	6000
G6013530-6	16,76	6000
G6013230-6	17,52	6000
G6013630-6	20,76	6000
G6013330-6	21,52	6000
G6013730-6	24,76	6000
G6013430-6	25,52	6000
G6013130-15	13,52	15000
G6013530-15	16,76	15000
G6013230-15	17,52	15000
G6013630-15	20,76	15000
G6013330-15	21,52	15000
G6013730-15	24,76	15000
G6013430-15	25,52	15000



Zubehör



251



246





Simply-Glass Bodenprofil

LIGHT



Bodenprofil Simply-Glass „LIGHT“ für eine Holmlast von bis zu 1,0 kN/m

Schlicht und stabil: das sind die herausragenden Merkmale unseres Ganzglas-Geländersystems Simply-Glass. Hinzu kommt die einfache Montage.

AL

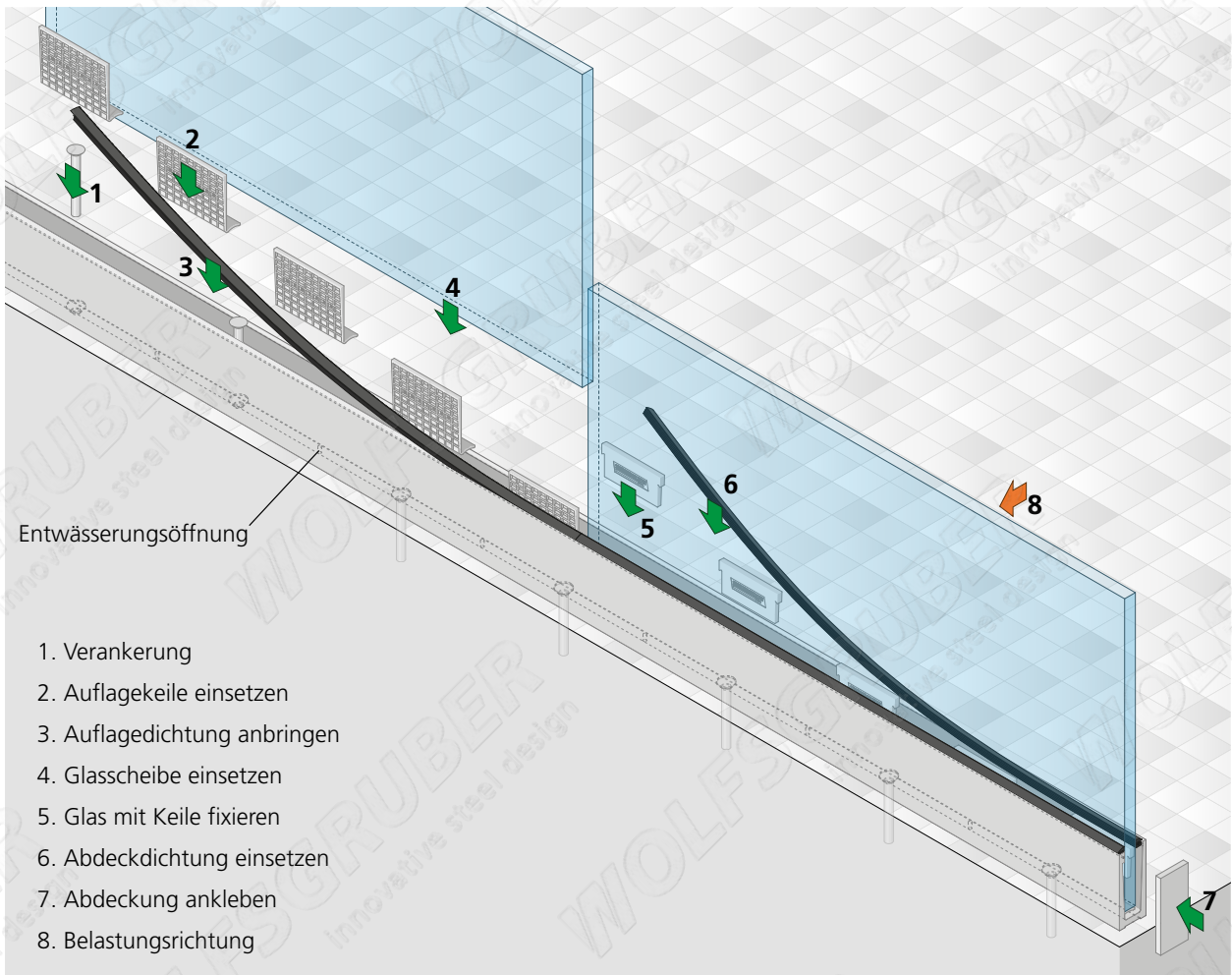
Edelstahleffekt

ART. L

G6011111 3000

G6011111-6 6000

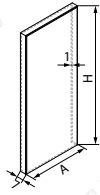
Ganzglasgeländersysteme



Entwässerungsöffnung

1. Verankerung
2. Auflagekeile einsetzen
3. Aufgedichtung anbringen
4. Glasscheibe einsetzen
5. Glas mit Keile fixieren
6. Abdeckdichtung einsetzen
7. Abdeckung ankleben
8. Belastungsrichtung

stirnseitige Abdeckung

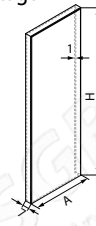


304 | 1.4301

Edelstahleffekt

ART.	A	H	€/ST
G6151111	61,5	122,5	

verlängerte stirnseitige Abdeckung für diagonale Montage



für Zuschnitt vor Ort

Bsp.: 35° oben links



304 | 1.4301

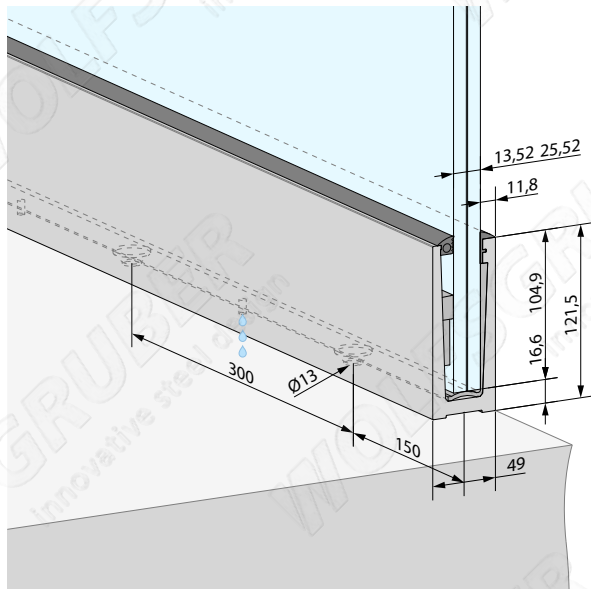
Edelstahleffekt

ART.	A	H	€/ST
G6161111	51,5	203,00	

Keil-/Dichtungsset



ART.	GLASSTÄRKE	LÄNGE KONF.
G6013130	13,52	3000
G6013530	16,76	3000
G6013230	17,52	3000
G6013630	20,76	3000
G6013330	21,52	3000
G6013730	24,76	3000
G6013430	25,52	3000
G6013130-6	13,52	6000
G6013530-6	16,76	6000
G6013230-6	17,52	6000
G6013630-6	20,76	6000
G6013330-6	21,52	6000
G6013730-6	24,76	6000
G6013430-6	25,52	6000
G6013130-15	13,52	15000
G6013530-15	16,76	15000
G6013230-15	17,52	15000
G6013630-15	20,76	15000
G6013330-15	21,52	15000
G6013730-15	24,76	15000
G6013430-15	25,52	15000



Zubehör



251



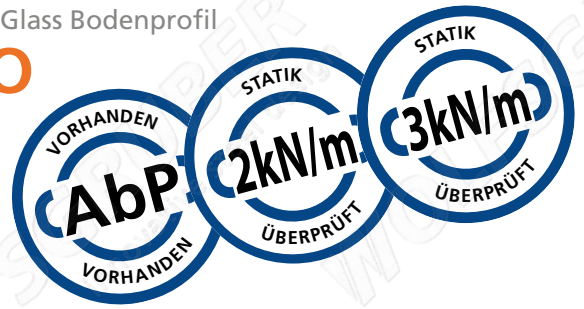
246





Simply-Glass Bodenprofil

PRO



Bodenprofil Simply-Glass „PRO“
für eine Holmlast von bis zu 3,0 kN/m

Mit bis zu 3 kN/m ist das Bodenprofil PRO das stärkste Mitglied der Simply-Glass Familie. Bei einem Verankerungsabstand von 200mm (jede zweite Bohrung) wird die Montage günstiger und dennoch eine Belastung von 2,0 kN/m wird gewährleistet.

AL

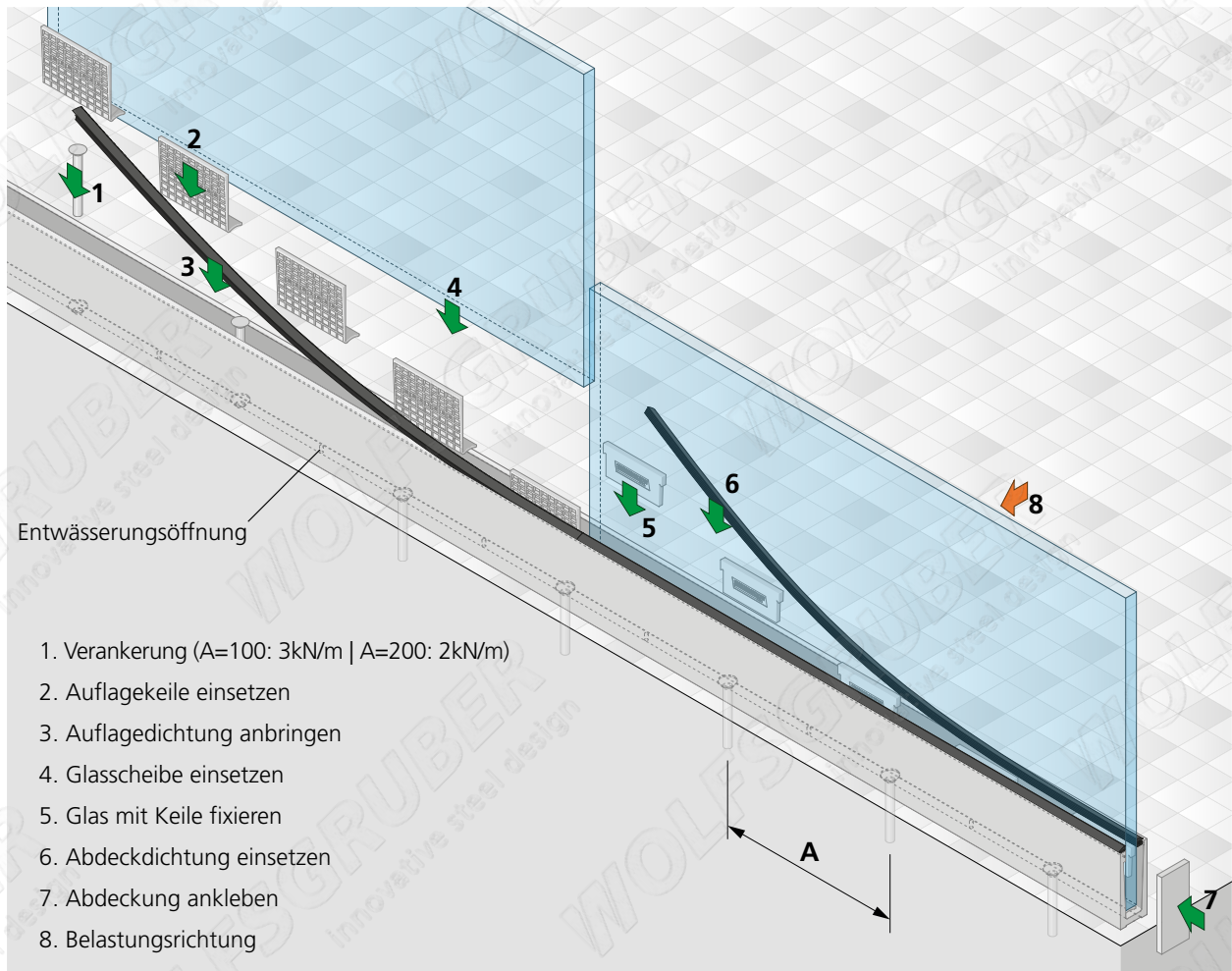
Edelstahleffekt

ART.

L

G6011311	3000
G6011311-6	6000

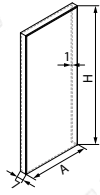
Ganzglasgeländersysteme



Entwässerungsöffnung

1. Verankerung (A=100: 3kN/m | A=200: 2kN/m)
2. Auflagekeile einsetzen
3. Aufgedichtung anbringen
4. Glasscheibe einsetzen
5. Glas mit Keile fixieren
6. Abdeckdichtung einsetzen
7. Abdeckung ankleben
8. Belastungsrichtung

stirnseitige Abdeckung

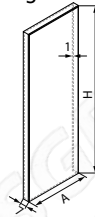


304 | 1.4301

Edelstahleffekt

ART.	A	H
G6151311	55	126,0

verlängerte stirnseitige Abdeckung für diagonale Montage



für Zuschnitt vor Ort

Bsp.: 35° oben links



304 | 1.4301

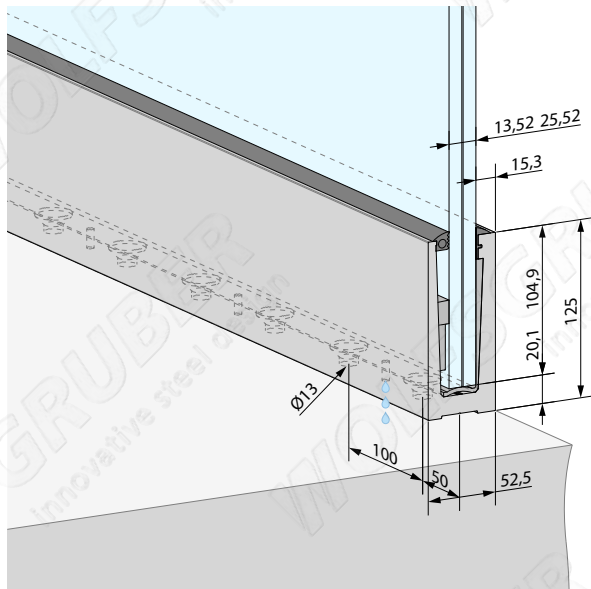
Edelstahleffekt

ART.	A	H
G6161311	55	207,00

Keil-/Dichtungsset



ART.	GLASSTÄRKE	LÄNGE KONF.
G6013130	13,52	3000
G6013530	16,76	3000
G6013230	17,52	3000
G6013630	20,76	3000
G6013330	21,52	3000
G6013730	24,76	3000
G6013430	25,52	3000
G6013130-6	13,52	6000
G6013530-6	16,76	6000
G6013230-6	17,52	6000
G6013630-6	20,76	6000
G6013330-6	21,52	6000
G6013730-6	24,76	6000
G6013430-6	25,52	6000
G6013130-15	13,52	15000
G6013530-15	16,76	15000
G6013230-15	17,52	15000
G6013630-15	20,76	15000
G6013330-15	21,52	15000
G6013730-15	24,76	15000
G6013430-15	25,52	15000



Zubehör



251



246





Simply-Glass Wandprofil

LIGHT

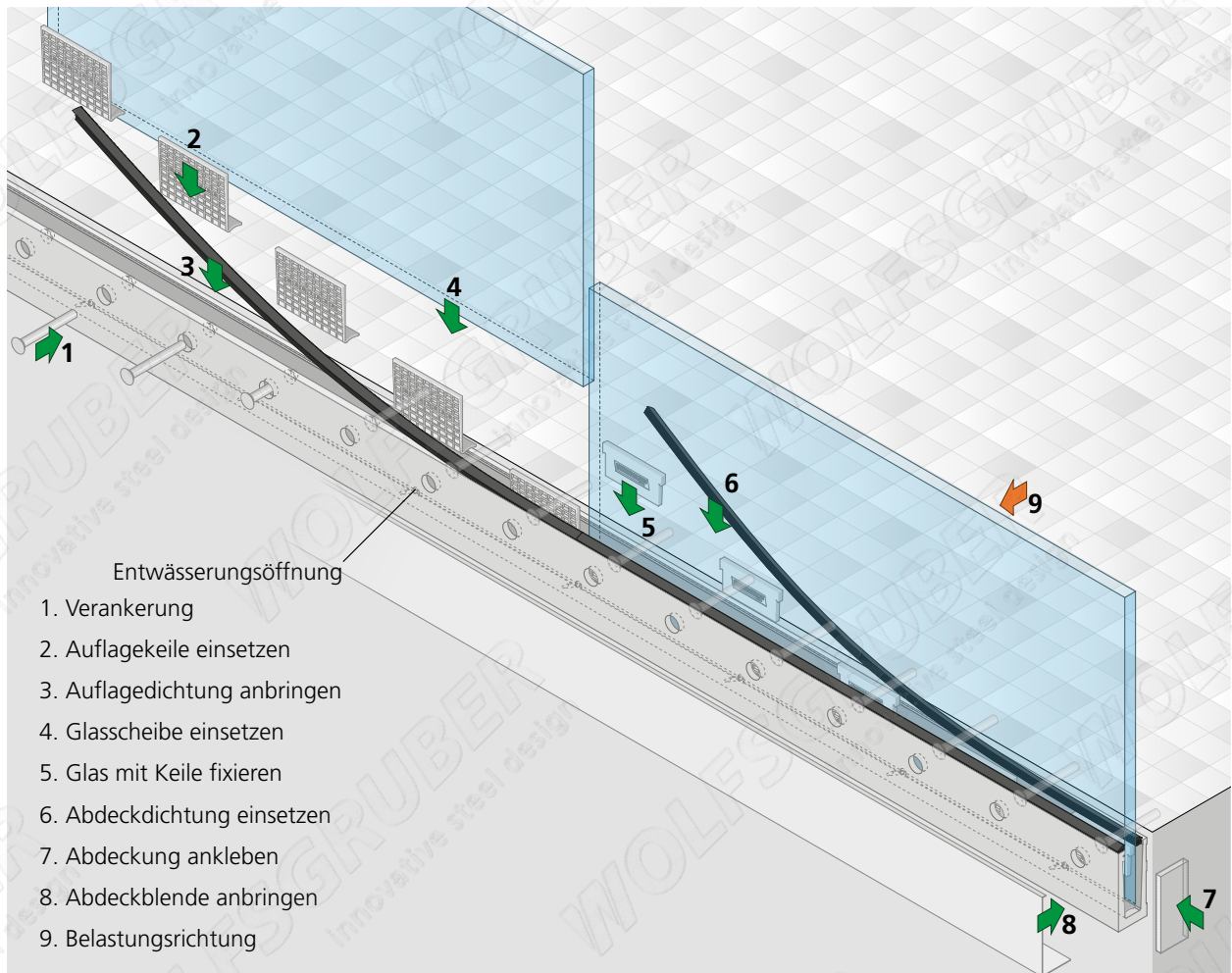


Wandprofil Simply-Glass „LIGHT“
für eine Holmlast von bis zu 1,0 kN/m

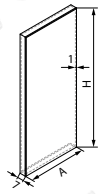
Ist eine Bodenmontage nicht möglich oder angebracht, so bietet sich das Wandprofil der Familie Simply-Glass an. Hier ist die leichtere Variante LIGHT mit einer Holmlast bis zu 1kN/m, die intelligente Lösung für einfache Montage auf Stahl oder Beton.

AL	eloxiert	
ART.	L	
G6012110	3000	
G6012110-6	6000	

Ganzglasgeländersysteme



stirnseitige Abdeckung

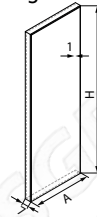


304 | 1.4301

geschliffen

ART.	A	H
G6152140	48,0	126

verlängerte stirnseitige Abdeckung für diagonale Montage



für Zuschnitt vor Ort

Bsp.: 35° oben links

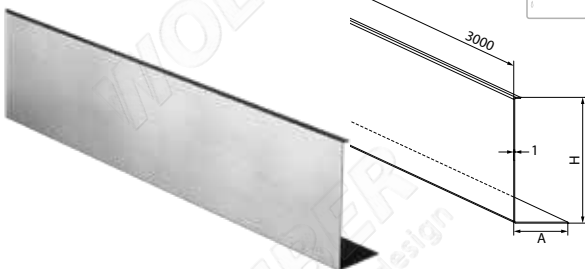


304 | 1.4301

geschliffen

ART.	A	H
G6162140	48,0	203,0

Abdeckblende



304 | 1.4301

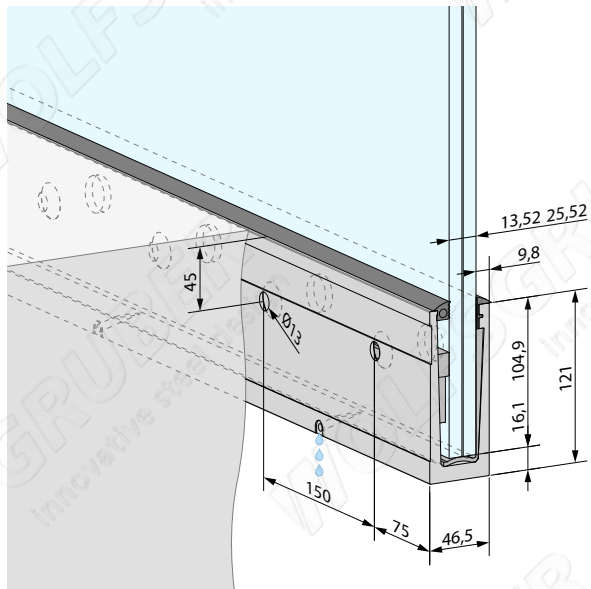
geschliffen

ART.	A	H
G6142140	48	123

Keil-/Dichtungsset



ART.	GLASSTÄRKE	LÄNGE KONF.
G6013130	13,52	3000
G6013530	16,76	3000
G6013230	17,52	3000
G6013630	20,76	3000
G6013330	21,52	3000
G6013730	24,76	3000
G6013430	25,52	3000
G6013130-6	13,52	6000
G6013530-6	16,76	6000
G6013230-6	17,52	6000
G6013630-6	20,76	6000
G6013330-6	21,52	6000
G6013730-6	24,76	6000
G6013430-6	25,52	6000
G6013130-15	13,52	15000
G6013530-15	16,76	15000
G6013230-15	17,52	15000
G6013630-15	20,76	15000
G6013330-15	21,52	15000
G6013730-15	24,76	15000
G6013430-15	25,52	15000



Zubehör



251



246





Simply-Glass Wandprofil

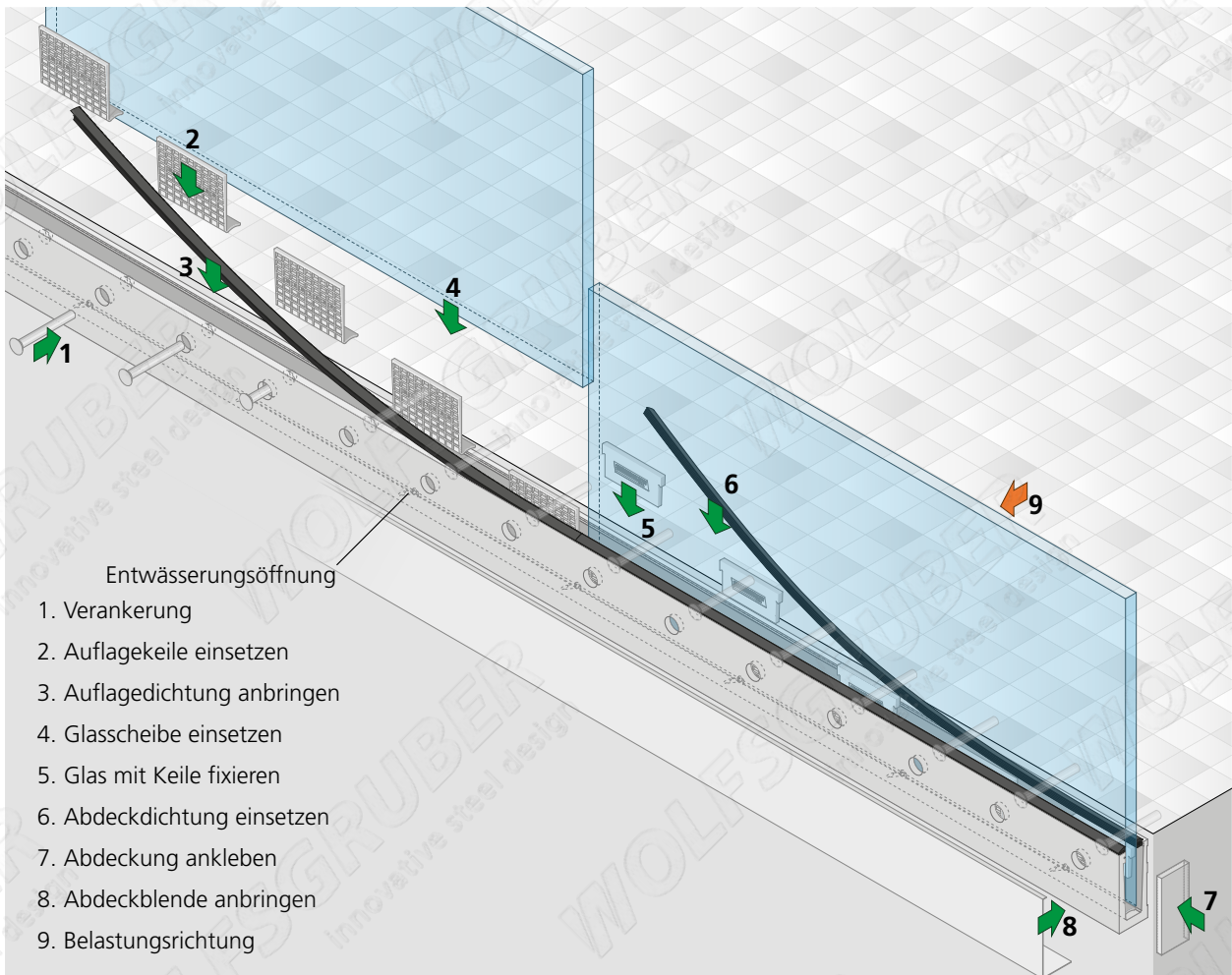
BASIC



Wandprofil Simply-Glass „BASIC“
für eine Holmlast von bis zu 2,0 kN/m

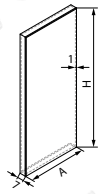
Für stärkere Anforderungen und seitliche Montage bietet sich das Profil BASIC an. Kaum vom leichteren Profil zu unterscheiden, und doch robuster, wenn auf Stahl oder Beton montiert werden soll.

AL	eloxiert	
ART.	L	
G6012210	3000	
G6012210-6	6000	



- Entwässerungsöffnung
1. Verankerung
 2. Auflagekeile einsetzen
 3. Aufledgedichtung anbringen
 4. Glasscheibe einsetzen
 5. Glas mit Keile fixieren
 6. Abdeckdichtung einsetzen
 7. Abdeckung ankleben
 8. Abdeckblende anbringen
 9. Belastungsrichtung

stirnseitige Abdeckung

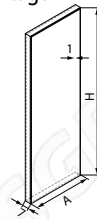


304 | 1.4301

geschliffen

ART.	A	H
G6152240	54	130

verlängerte stirnseitige Abdeckung für diagonale Montage



für Zuschnitt vor Ort

Bsp.: 35° oben links

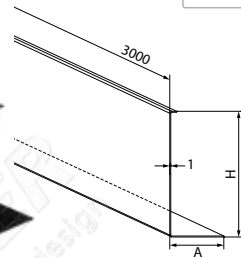


304 | 1.4301

geschliffen

ART.	A	H
G6162240	54	207,0

Abdeckblende



304 | 1.4301

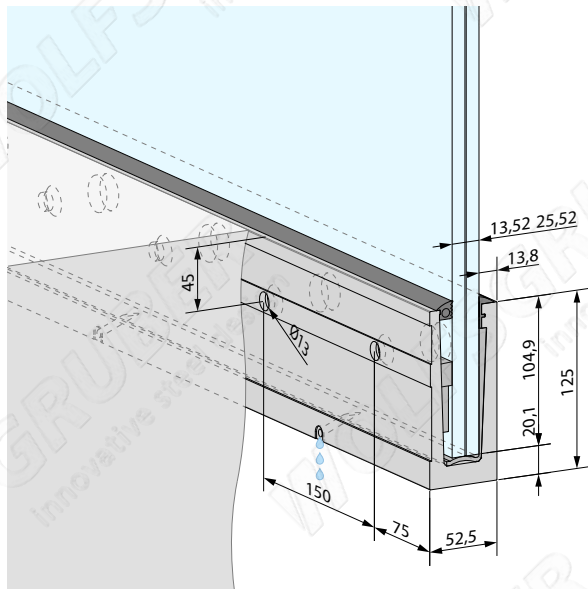
geschliffen

ART.	A	H
G6142240	53,8	128

Keil-/Dichtungsset



ART.	GLASSTÄRKE	LÄNGE KONF.
G6013130	13,52	3000
G6013530	16,76	3000
G6013230	17,52	3000
G6013630	20,76	3000
G6013330	21,52	3000
G6013730	24,76	3000
G6013430	25,52	3000
G6013130-6	13,52	6000
G6013530-6	16,76	6000
G6013230-6	17,52	6000
G6013630-6	20,76	6000
G6013330-6	21,52	6000
G6013730-6	24,76	6000
G6013430-6	25,52	6000
G6013130-15	13,52	15000
G6013530-15	16,76	15000
G6013230-15	17,52	15000
G6013630-15	20,76	15000
G6013330-15	21,52	15000
G6013730-15	24,76	15000
G6013430-15	25,52	15000



Zubehör



251



246





Simply-Glass Wandprofil

PRO



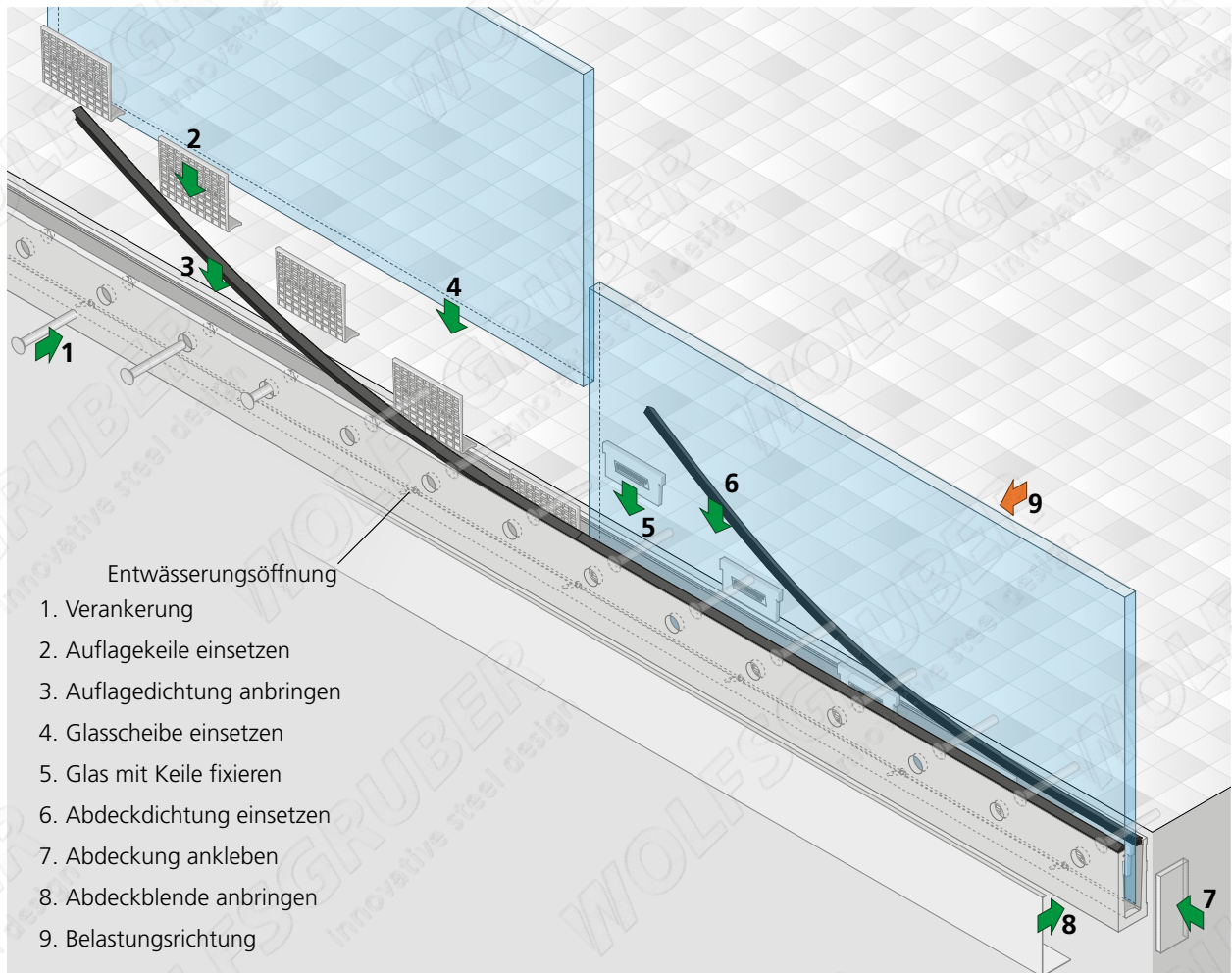
Wandprofil Simply-Glass „PRO“ für Holmlast von bis zu 3,0 kN/m

Mit bis zu 3 kN/m ist das Wandprofil **PRO** das stärkste Mitglied der Familie Simply-Glass. Trotz seiner massiveren Abmessungen im Vergleich zu den anderen 2 Profilen bietet es eine hohe Stabilität und garantiert maximale Transparenz des Glases.

AL eloxiert

ART. L

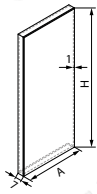
NEW	G6012310	3000
NEW	G6012310-6	6000



Entwässerungsöffnung

1. Verankerung
2. Auflagekeile einsetzen
3. Aufledgedichtung anbringen
4. Glasscheibe einsetzen
5. Glas mit Keile fixieren
6. Abdeckdichtung einsetzen
7. Abdeckung ankleben
8. Abdeckblende anbringen
9. Belastungsrichtung

stirnseitige Abdeckung

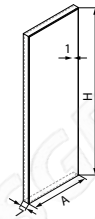


304 | 1.4301

geschliffen

ART.	A	H
NEW G6152340	57,5	130

verlängerte stirnseitige Abdeckung für diagonale Montage



für Zuschnitt vor Ort

Bsp.: 35° oben links

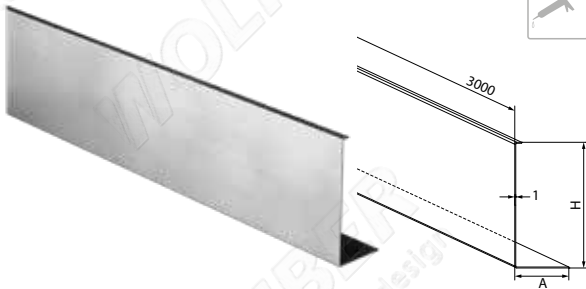


304 | 1.4301

geschliffen

ART.	A	H
NEW G6162340	575	207

Abdeckblende



304 | 1.4301

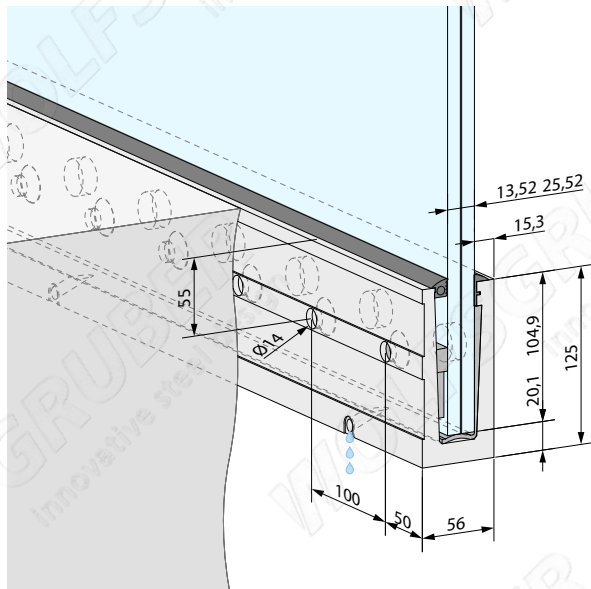
geschliffen

ART.	A	H
NEW G6142340	57,3	127,5

Keil-/Dichtungsset



ART.	GLASSTÄRKE	LÄNGE KONF.
G6013130	13,52	3000
G6013530	16,76	3000
G6013230	17,52	3000
G6013630	20,76	3000
G6013330	21,52	3000
G6013730	24,76	3000
G6013430	25,52	3000
G6013130-6	13,52	6000
G6013530-6	16,76	6000
G6013230-6	17,52	6000
G6013630-6	20,76	6000
G6013330-6	21,52	6000
G6013730-6	24,76	6000
G6013430-6	25,52	6000
G6013130-15	13,52	15000
G6013530-15	16,76	15000
G6013230-15	17,52	15000
G6013630-15	20,76	15000
G6013330-15	21,52	15000
G6013730-15	24,76	15000
G6013430-15	25,52	15000



Zubehör



251



246



Simply-Glass L Profil **LIGHT**

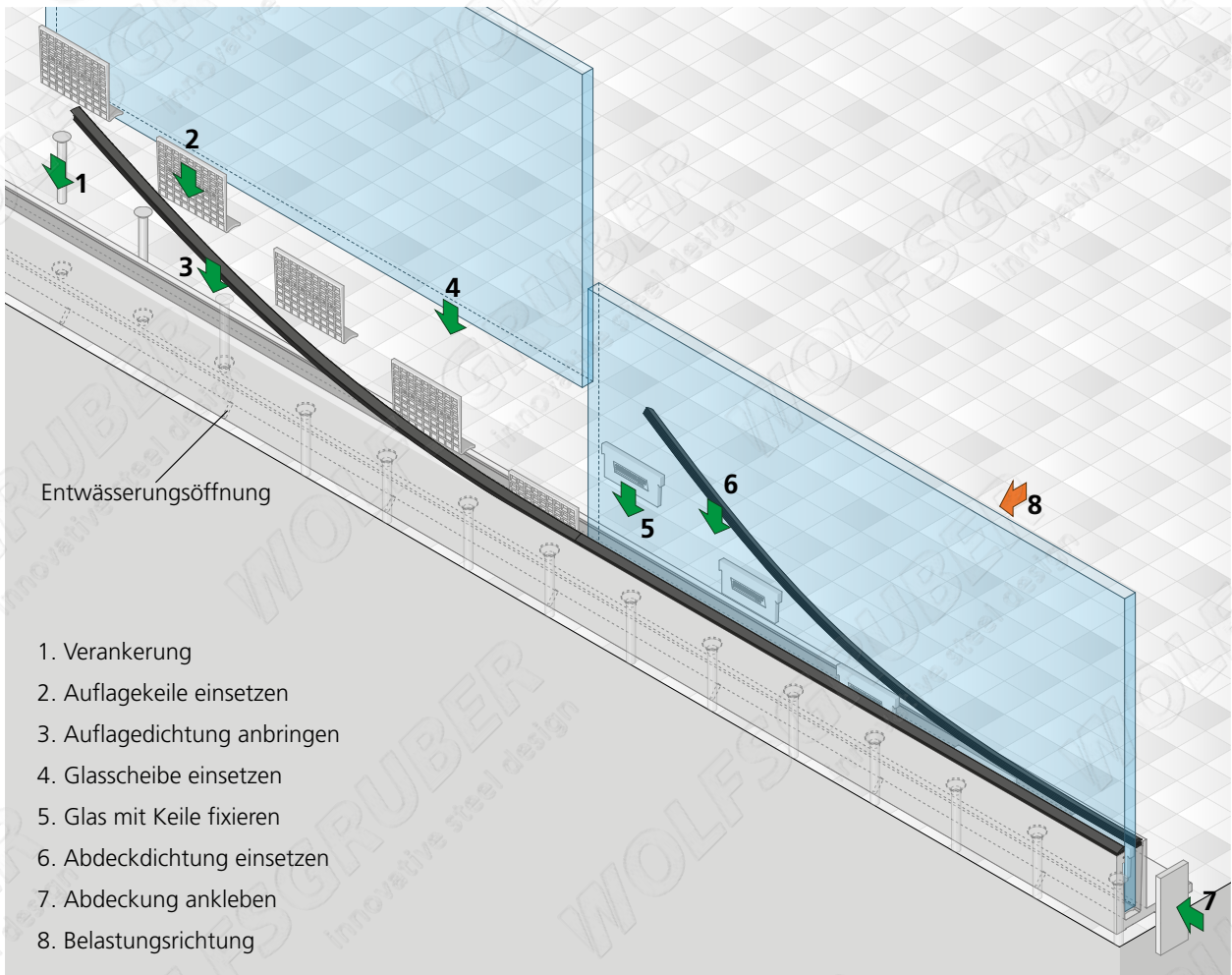


L-Profil Simply-Glass „LIGHT“
für eine Holmlast von bis zu 1,0 kN/m

Neu in der Familie von Simply-Glass: das L-Profil. Es eignet sich sehr für Balkone und Terrassen von Neubauten beim Verbau unter dem Estrich. Man erreicht einen geringen Randabstand und dadurch einen Raumgewinn. In der LIGHT Variante bietet es eine Holmlast von bis zu 1 kN/m.

AL	Edelstahleffekt
ART. L	
G6014111	3000
G6014111-6	6000

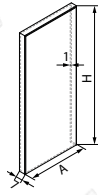
Ganzglasgeländersysteme



Entwässerungsöffnung

1. Verankerung
2. Auflagekeile einsetzen
3. Aufgedichtung anbringen
4. Glasscheibe einsetzen
5. Glas mit Keile fixieren
6. Abdeckdichtung einsetzen
7. Abdeckung ankleben
8. Belastungsrichtung

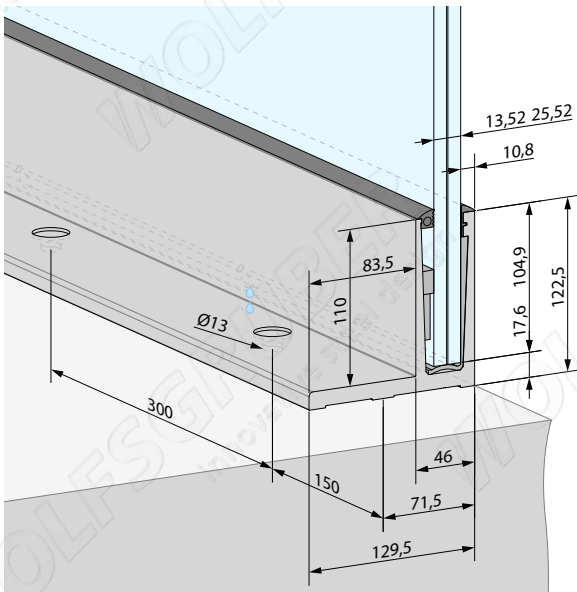
stirnseitige Abdeckung



304 | 1.4301

geschliffen

ART.	A	H
G6154111	48,5	123,5



Keil-/Dichtungsset



ART.	GLASSTÄRKE	LÄNGE KONF.
G6013130	13,52	3000
G6013530	16,76	3000
G6013230	17,52	3000
G6013630	20,76	3000
G6013330	21,52	3000
G6013730	24,76	3000
G6013430	25,52	3000
G6013130-6	13,52	6000
G6013530-6	16,76	6000
G6013230-6	17,52	6000
G6013630-6	20,76	6000
G6013330-6	21,52	6000
G6013730-6	24,76	6000
G6013430-6	25,52	6000
G6013130-15	13,52	15000
G6013530-15	16,76	15000
G6013230-15	17,52	15000
G6013630-15	20,76	15000
G6013330-15	21,52	15000
G6013730-15	24,76	15000
G6013430-15	25,52	15000

Zubehör





Simply-Glass L Profil

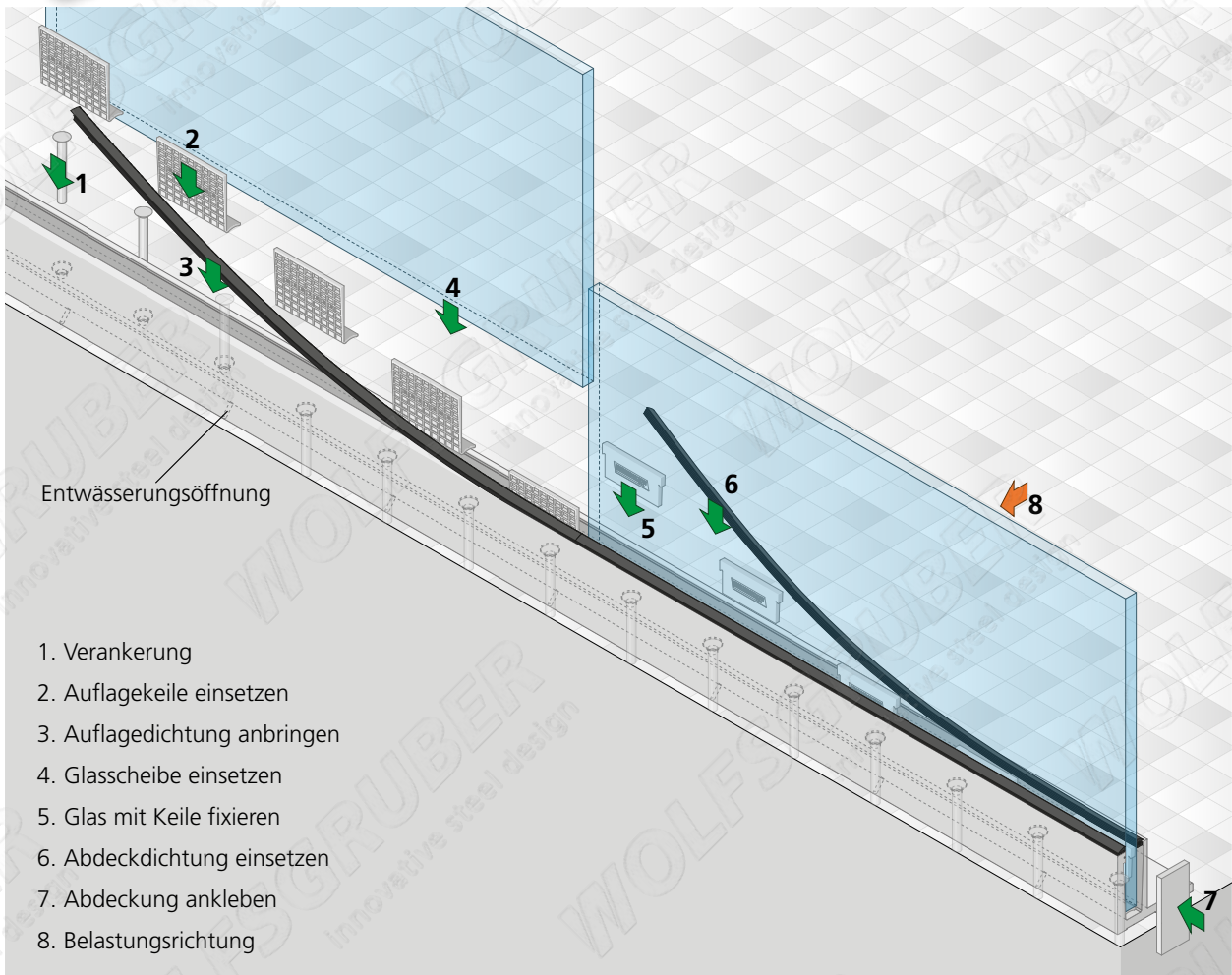
BASIC



L-Profil Simply-Glass „BASIC“
für eine Holmlast von bis zu 2,0 kN/m

2kN/m, eine einfache Montage sowie die unsichtbare Eleganz machen das L-Profil BASIC aus der Simply-Glass Familie zum Vorzeigobjekt in Sachen Ganzglasgeländer. Es hat eine sehr hohe Widerstandsfähigkeit und ist sowohl im Innen- als auch im Außenbereich einsetzbar.

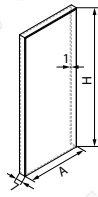
AL	Edelstahleffekt
ART.	L
G6014211	3000
G6014211-6	6000



Entwässerungsöffnung

1. Verankerung
2. Auflagekeile einsetzen
3. Aufgedichtung anbringen
4. Glasscheibe einsetzen
5. Glas mit Keile fixieren
6. Abdeckdichtung einsetzen
7. Abdeckung ankleben
8. Belastungsrichtung

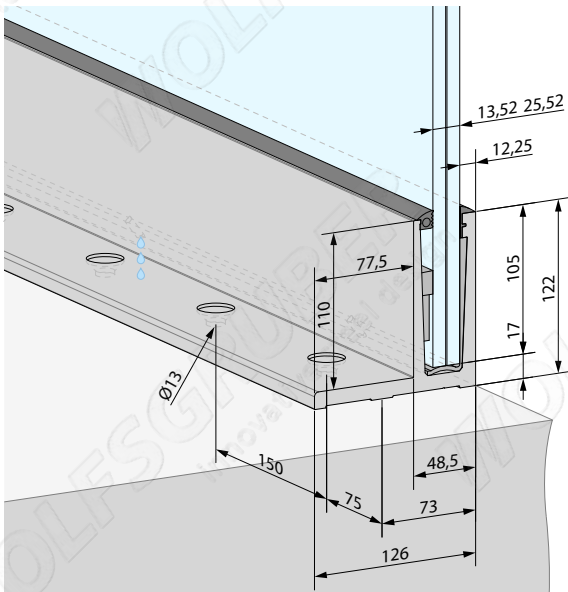
stirnseitige Abdeckung



304 | 1.4301

geschliffen

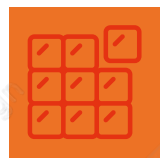
ART.	A	H
G6154211	51,5	124,5



Keil-/Dichtungsset



ART.	GLASSTÄRKE	LÄNGE KONF.
G6013130	13,52	3000
G6013530	16,76	3000
G6013230	17,52	3000
G6013630	20,76	3000
G6013330	21,52	3000
G6013730	24,76	3000
G6013430	25,52	3000
G6013130-6	13,52	6000
G6013530-6	16,76	6000
G6013230-6	17,52	6000
G6013630-6	20,76	6000
G6013330-6	21,52	6000
G6013730-6	24,76	6000
G6013430-6	25,52	6000
G6013130-15	13,52	15000
G6013530-15	16,76	15000
G6013230-15	17,52	15000
G6013630-15	20,76	15000
G6013330-15	21,52	15000
G6013730-15	24,76	15000
G6013430-15	25,52	15000



Ganzglasgeländersysteme

Zubehör



251



246



Simply-Glass L Profil

PRO



L-Profil Simply-Glass „PRO“
für eine Holmlast von bis zu 3,0 kN/m

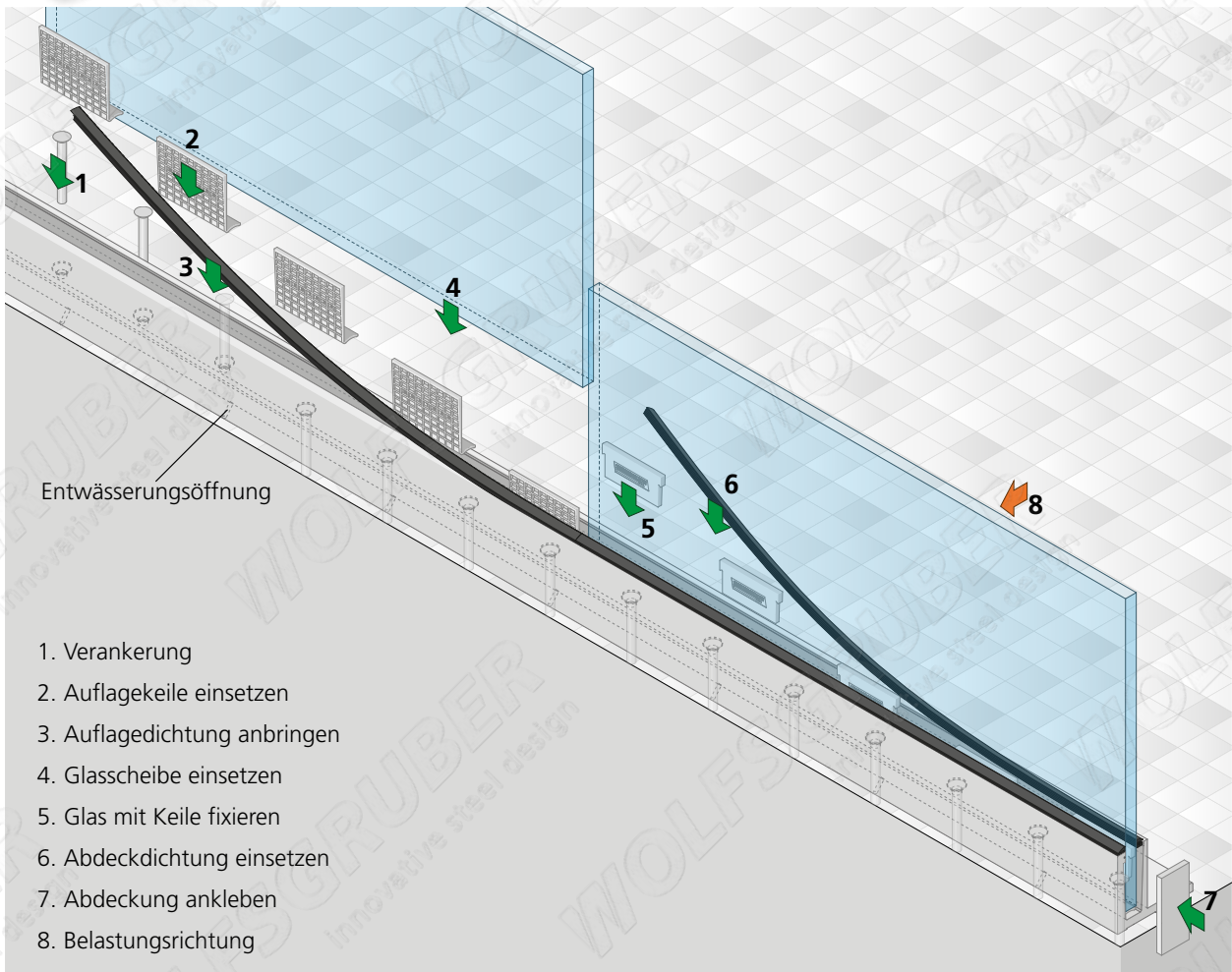
Natürlich wird auch das neue L-Profil in der Variante PRO angeboten. Dieses Ganzglas-Geländersystem hält sehr hohen Belastungen stand und ist besonders für öffentliche Bereiche wo Transparenz gefordert wird geeignet.

AL

Edelstahleffekt

ART.	L
G6014311	3000
G6014311-6	6000

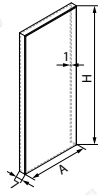
Ganzglasgeländersysteme



Entwässerungsöffnung

1. Verankerung
2. Auflagekeile einsetzen
3. Aufgedichtung anbringen
4. Glasscheibe einsetzen
5. Glas mit Keile fixieren
6. Abdeckdichtung einsetzen
7. Abdeckung ankleben
8. Belastungsrichtung

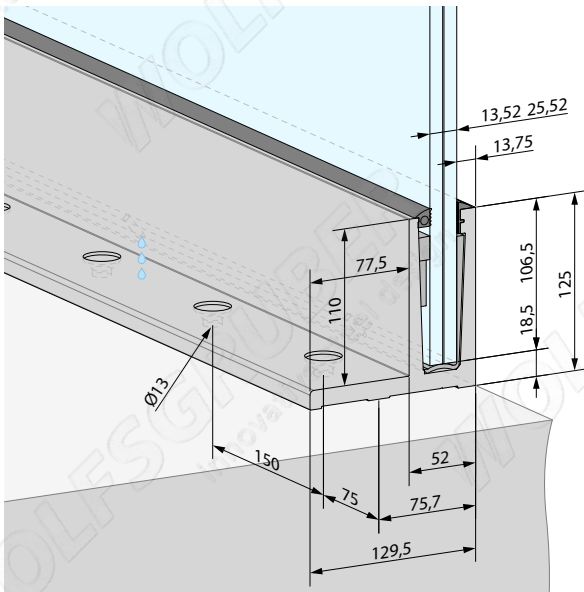
stirnseitige Abdeckung



304 | 1.4301

geschliffen

ART.	A	H
G6154311	54,5	126



Keil-/Dichtungsset



ART.	GLASSTÄRKE	LÄNGE KONF.
G6013130	13,52	3000
G6013530	16,76	3000
G6013230	17,52	3000
G6013630	20,76	3000
G6013330	21,52	3000
G6013730	24,76	3000
G6013430	25,52	3000
G6013130-6	13,52	6000
G6013530-6	16,76	6000
G6013230-6	17,52	6000
G6013630-6	20,76	6000
G6013330-6	21,52	6000
G6013730-6	24,76	6000
G6013430-6	25,52	6000
G6013130-15	13,52	15000
G6013530-15	16,76	15000
G6013230-15	17,52	15000
G6013630-15	20,76	15000
G6013330-15	21,52	15000
G6013730-15	24,76	15000
G6013430-15	25,52	15000

Zubehör



251



246





Simply-Glass Profil
Y INSIDE



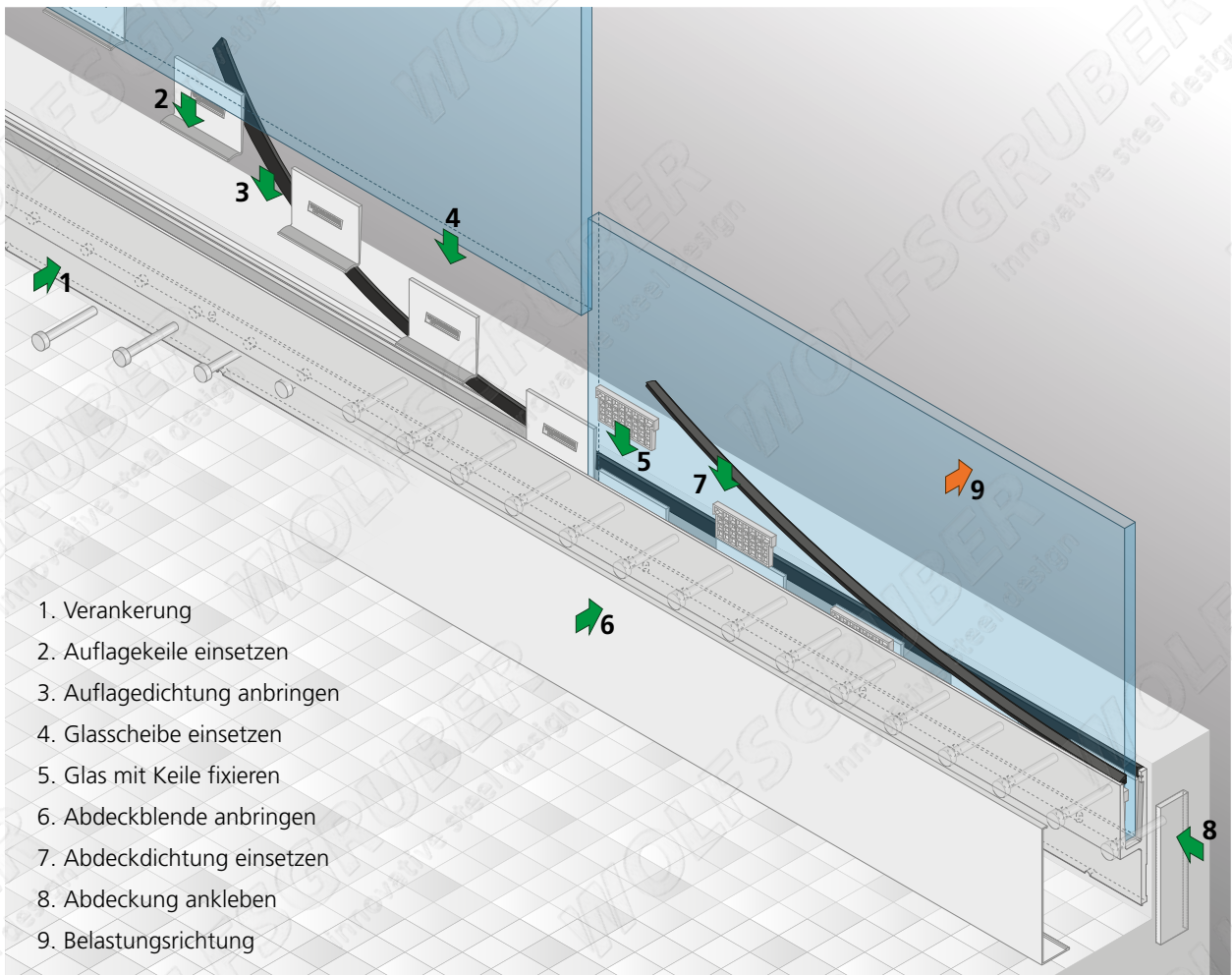
Wandprofil Simply-Glass „Y INSIDE“
für Holmlast von bis zu 2,0 kN/m

Neu in der simply-glass-Familie ist das Profil **Y INSIDE**, ein Profil, das die Befestigung auf der Innenseite des Balkons ermöglicht.

AL	eloxiert	
ART.	L	
NEW	G6016210	3000
NEW	G6016210-6	6000

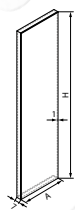


Ganzglasgeländersysteme



1. Verankerung
2. Auflagekeile einsetzen
3. Aufledgedichtung anbringen
4. Glasscheibe einsetzen
5. Glas mit Keile fixieren
6. Abdeckblende anbringen
7. Abdeckdichtung einsetzen
8. Abdeckung ankleben
9. Belastungsrichtung

stirnseitige Abdeckung

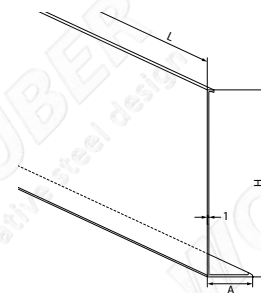


304 | 1.4301

Edelstahleffekt

ART.	A	H
NEW G6156211	52,8	220,0

Abdeckblende



AL

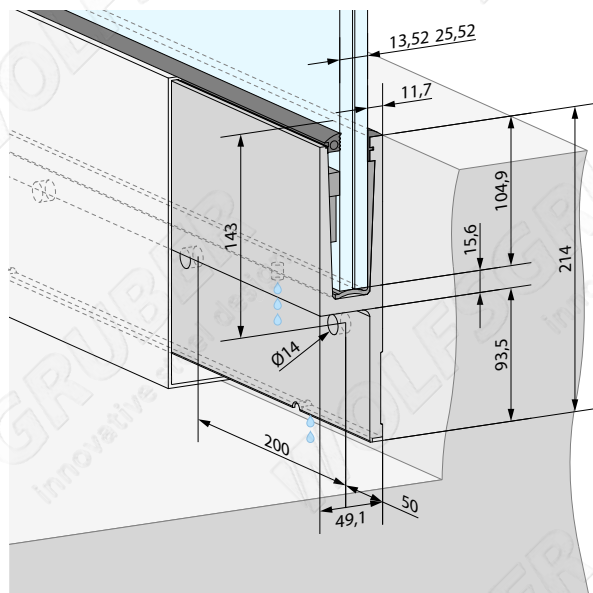
Edelstahleffekt

ART.	A	H	L
NEW G6145311	51,7	218,0	3000
NEW G6145311-6	51,7	218,0	6000

Keil-/Dichtungsset



ART.	GLASSTÄRKE	LÄNGE KONF.
G6013130	13,52	3000
G6013530	16,76	3000
G6013230	17,52	3000
G6013630	20,76	3000
G6013330	21,52	3000
G6013730	24,76	3000
G6013430	25,52	3000
G6013130-6	13,52	6000
G6013530-6	16,76	6000
G6013230-6	17,52	6000
G6013630-6	20,76	6000
G6013330-6	21,52	6000
G6013730-6	24,76	6000
G6013430-6	25,52	6000
G6013130-15	13,52	15000
G6013530-15	16,76	15000
G6013230-15	17,52	15000
G6013630-15	20,76	15000
G6013330-15	21,52	15000
G6013730-15	24,76	15000
G6013430-15	25,52	15000



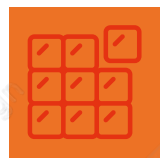
Zubehör



251



246





Simply-Glass Profil
Y PRO



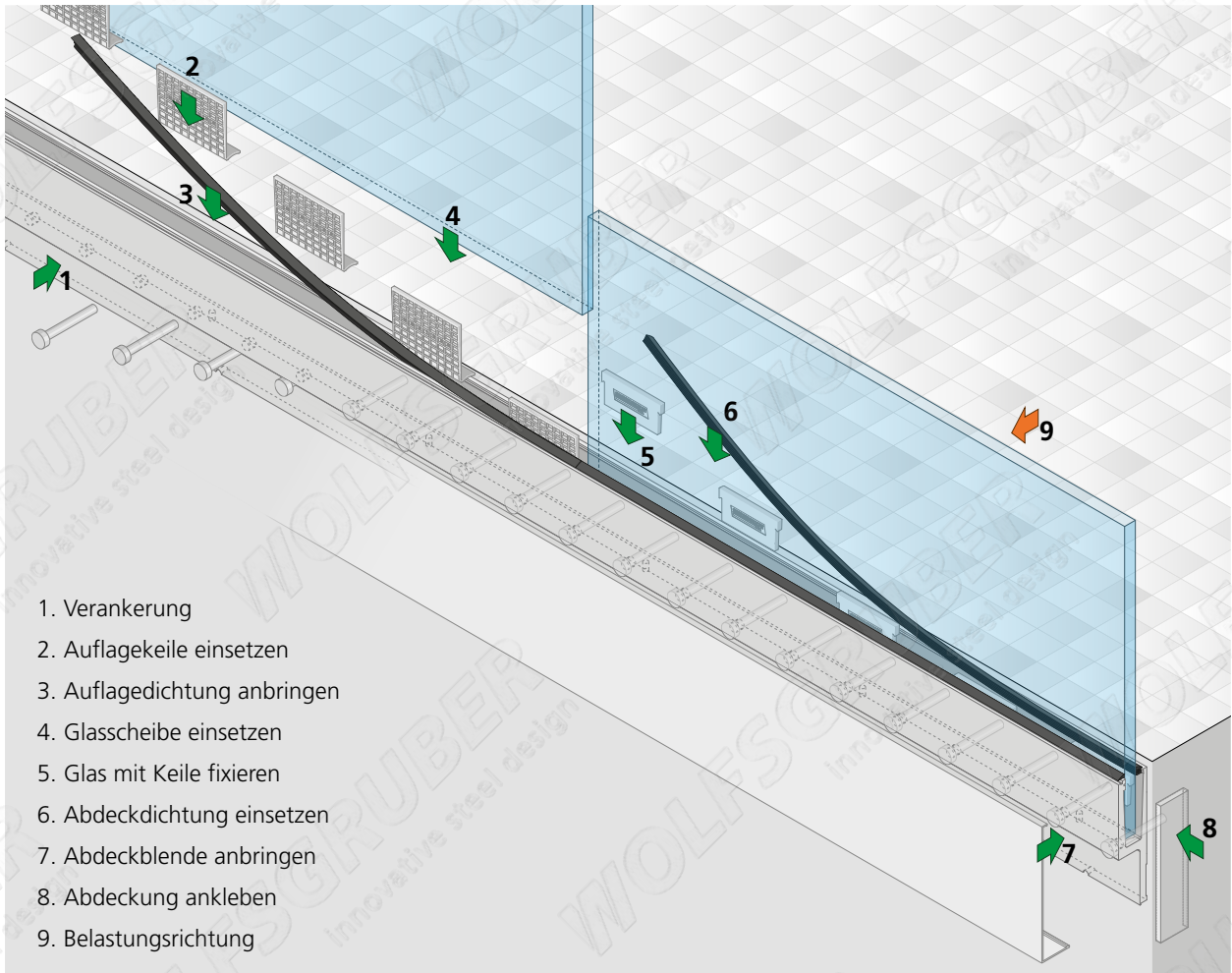
Wandprofil Simply-Glass „Y PRO“
für Holmlast von bis zu 3,0 kN/m

Mit bis zu 3 kN/m ist das Wandprofil **Y PRO** das stärkste Mitglied der Familie Simply-Glass. Dieses Ganzglas-Geländersystem hält sehr hohen Belastungen stand und ist besonders für öffentliche Bereiche wo Transparenz gefordert wird geeignet.

AL	eloxiert	
ART.	L	
NEW	G6015310	3000
NEW	G6015310-6	6000

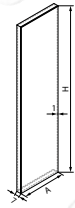


Ganzglasgeländersysteme



1. Verankerung
2. Auflagekeile einsetzen
3. Aufledgedichtung anbringen
4. Glasscheibe einsetzen
5. Glas mit Keile fixieren
6. Abdeckdichtung einsetzen
7. Abdeckblende anbringen
8. Abdeckung ankleben
9. Belastungsrichtung

stirnseitige Abdeckung

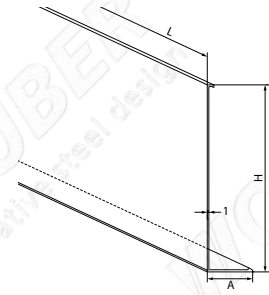


304 | 1.4301

Edelstahleffekt

ART.	A	H
NEW G6155311	56	220,0

Abdeckblende



AL

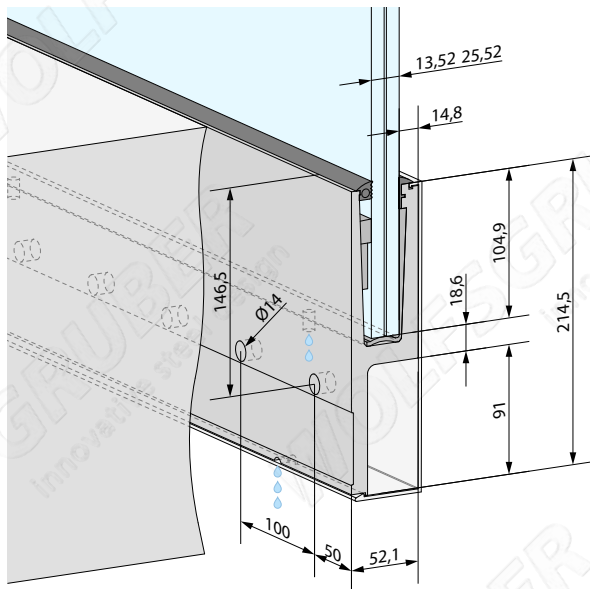
Edelstahleffekt

ART.	A	H	L
NEW G6145311	51,7	218,0	3000
NEW G6145311-6	51,7	218,0	6000

Keil-/Dichtungsset



ART.	GLASSTÄRKE	LÄNGE KONF.
G6013130	13,52	3000
G6013530	16,76	3000
G6013230	17,52	3000
G6013630	20,76	3000
G6013330	21,52	3000
G6013730	24,76	3000
G6013430	25,52	3000
G6013130-6	13,52	6000
G6013530-6	16,76	6000
G6013230-6	17,52	6000
G6013630-6	20,76	6000
G6013330-6	21,52	6000
G6013730-6	24,76	6000
G6013430-6	25,52	6000
G6013130-15	13,52	15000
G6013530-15	16,76	15000
G6013230-15	17,52	15000
G6013630-15	20,76	15000
G6013330-15	21,52	15000
G6013730-15	24,76	15000
G6013430-15	25,52	15000



Zubehör



251



246



Simply Glass

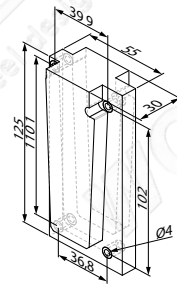
Montagewerkzeug für simply-glass
(Info 1)



ART.

G6181090

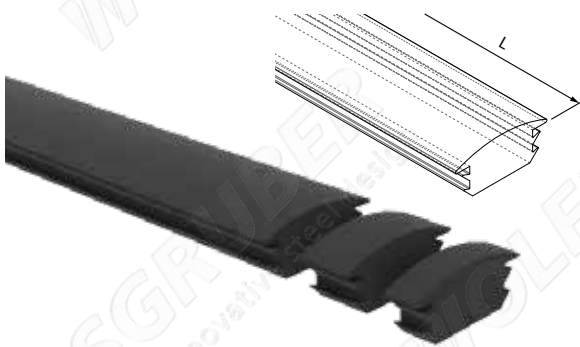
Bohrlehre für Simply Glass
(Info 2)



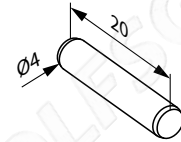
ART.

NEW G6181010

Zwischenabdichtung für Simply-Glass
(Info 3)



Verbindungsbolzen
(Info 2)

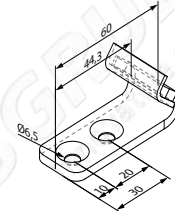


304 | 1.4301

ART.

NEW G6181140

Glasstopper
(Info 4)



304 | 1.4301

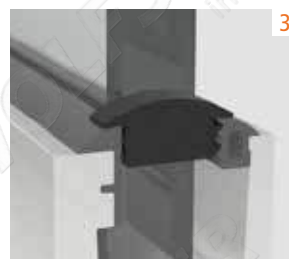
ART.

NEW G6182040

Ganzglasgeländersysteme

ART.	L	SPESS. VETRO
G6173130-4	4	12,76-13,52
G6173130-10	10	12,76-13,52
G6173130	1000	12,76-13,52
G6173230-4	4	16,76-17,52
G6173230-10	10	16,76-17,52
G6173230	1000	16,76-17,52
G6173330-4	4	20,76-21,52
G6173330-10	10	20,76-21,52
G6173330	1000	20,76-21,52
G6173430-4	4	24,76-25,52
G6173430-10	10	24,76-25,52
G6173430	1000	24,76-25,52

Info



Muster Simply Glass Boden- und Seitenmontage



ART.

Muster Simply Glass Bodenmontage



ART.

NEW MU-SG02

Muster doppelte Simply Glass Seitenmontage



ART.

NEW MU-SG03

Muster Simply Glass L Bodenmontage



ART.

NEW MU-SG04

Muster Simply Glass Seitenmontage



ART.

NEW MU-SG05

Muster Simply Glass Inside Seitenmontage



ART.

NEW MU-SG06

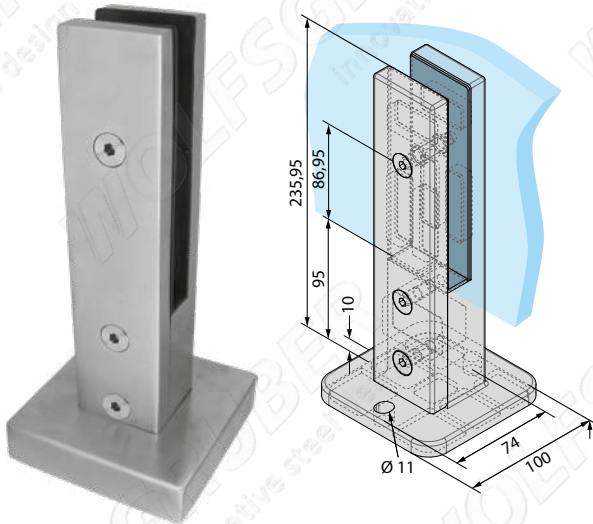


Ganzglasgeländersysteme

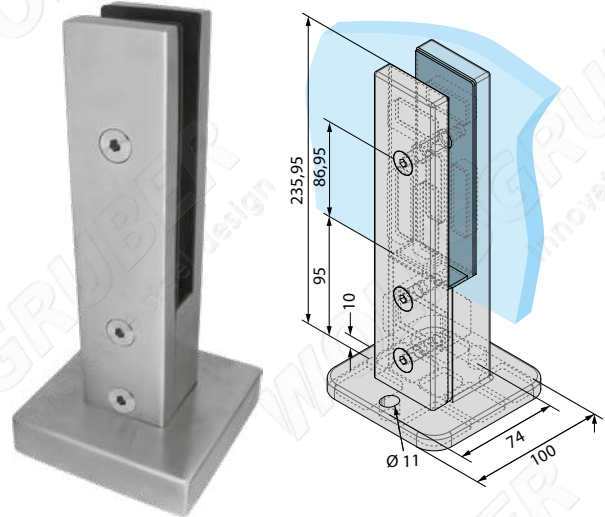
BIS 1 kN/m



Bodenanker für Glas 16,76 mm



Bodenanker für Glas 20,76 mm



Ganzglasgeländersysteme

304 | 1.4301 geschliffen

ART.	GLASSTÄRKE	GLASBOHRUNG
NEW MG101740	16,76	20

316 | 1.4401 geschliffen

ART.	GLASSTÄRKE	GLASBOHRUNG
NEW MG101750	16,76	20

316 | 1.4401 poliert

ART.	GLASSTÄRKE	GLASBOHRUNG
NEW MG101751	16,76	20

304 | 1.4301 geschliffen

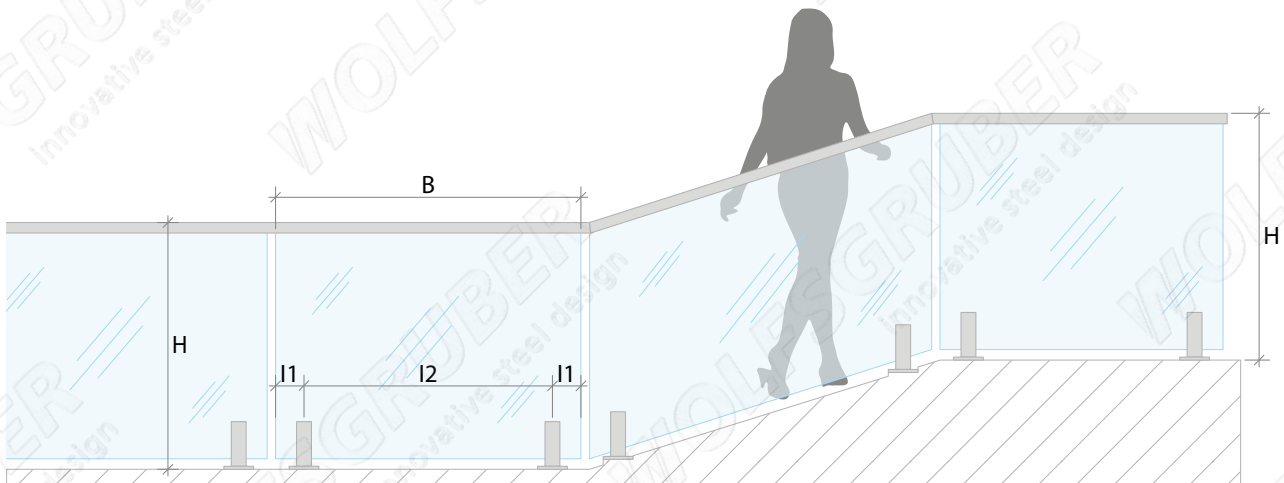
ART.	GLASSTÄRKE	GLASBOHRUNG
NEW MG102140	20,76	20

316 | 1.4401 geschliffen

ART.	GLASSTÄRKE	GLASBOHRUNG
NEW MG102150	20,76	20

316 | 1.4401 poliert

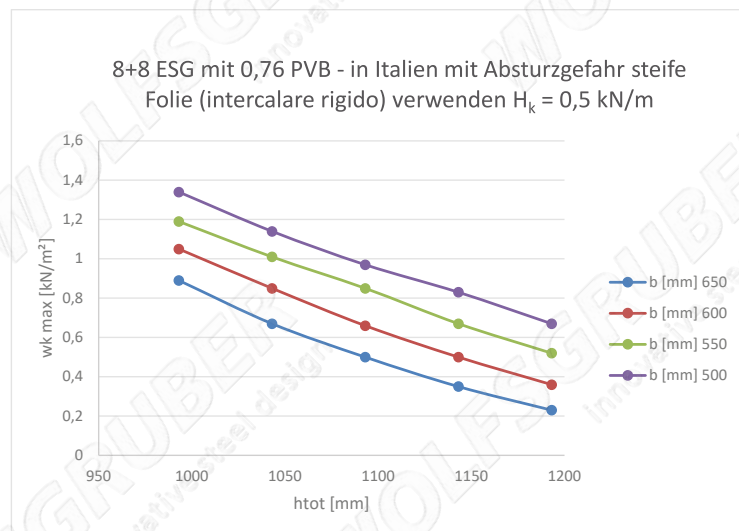
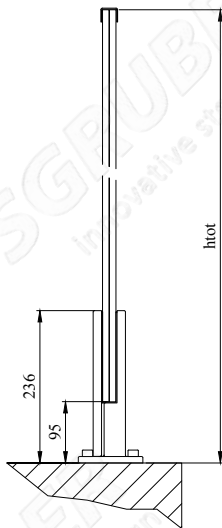
ART.	GLASSTÄRKE	GLASBOHRUNG
NEW MG102151	20,76	20



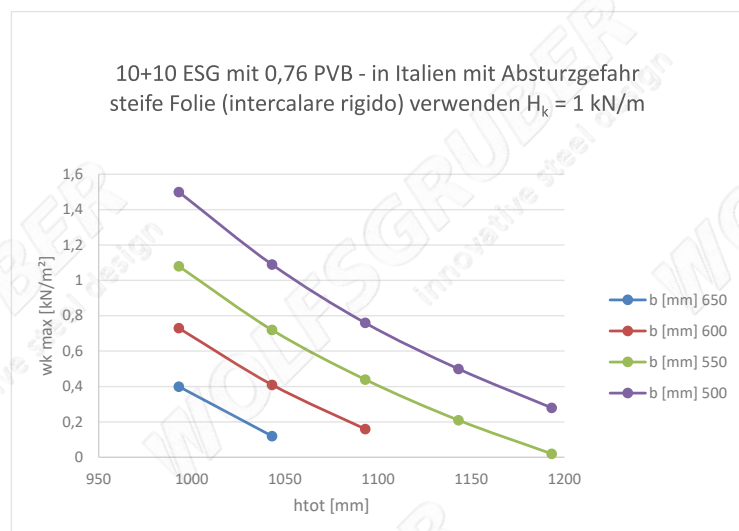
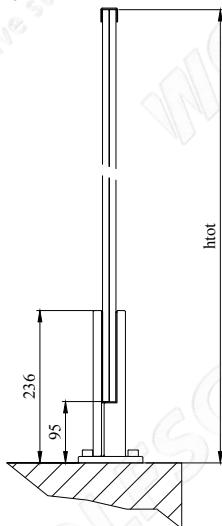
Geprüfte Grenzabmessung DIN 18008-4, Kat. B (AbP P-2018-3027)

	Glasaufbau	B	H	I1	I2
min	8+8 TEMP - HST	1000 mm	900 mm	250 mm	500 mm
max	∞	∞	1100 mm	275 mm	650 mm

Glasaufbau: 8+8 TEMP 0,76 PVB
H_k = 0,5 kN/m

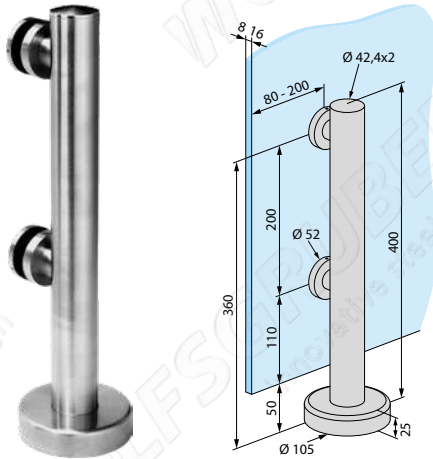


Glasaufbau: 10+10 ESG-H 0,76 PVB
H_k = 1,0 kN/m



Bodenanker

Bodenanker mit Punkthalter



304 | 1.4301 geschliffen

ART.	GLASSTÄRKE	Ø GLASBOHRUNG
MG1050040	10-21,52	20

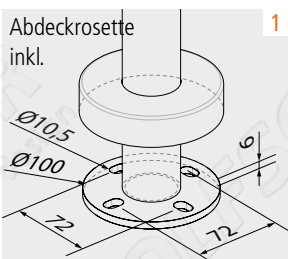
316 | 1.4401 poliert

ART.	GLASSTÄRKE	Ø GLASBOHRUNG
MG1050051	10-21,52	20

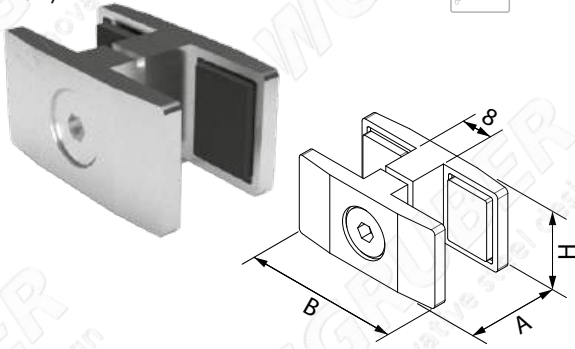


Ganzglasgeländersysteme

Info



Glasausrichter
(Info 2)

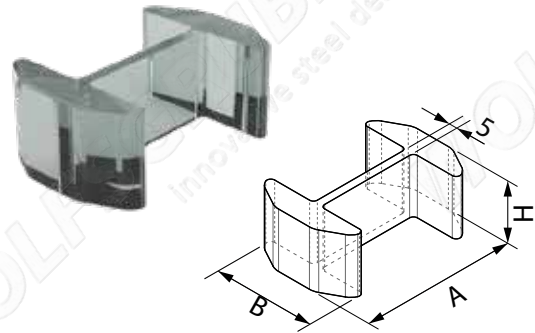


304 | 1.4301

geschliffen

ART.	GLASSTÄRKE	A
NEW G6172140	12,76-13,52	23,5
NEW G6172240	16,76-17,52	27,5
NEW G6172340	20,76-21,52	31,5
NEW G6172440	24,76-25,52	35,5

Glasausrichter in Kunststoff zum Ankleben
mit transparenten Silikon
(Info 1)



ART.	GLASSTÄRKE	A
NEW G6171130	12,76-13,52	28
NEW G6171230	16,76-17,52	32
NEW G6171330	20,76-21,52	36
NEW G6171430	24,76-25,52	40

316 | 1.4401

geschliffen

ART.	GLASSTÄRKE	A
NEW G6172150	12,76-13,52	23,5
NEW G6172250	16,76-17,52	27,5
NEW G6172350	20,76-21,52	31,5
NEW G6172450	24,76-25,52	35,5



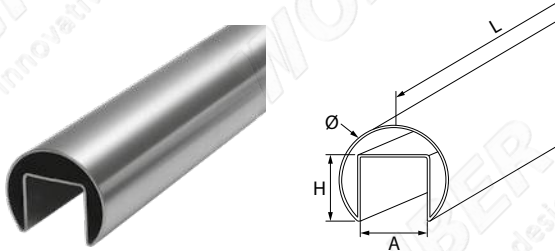
Ganzglasgeländersysteme

Info



runde Nutrohre und Zubehör

Nutrohr



304 | 1.4301

geschliffen

ART.	Ø	L	A	H
67702	42,4 x 1,5	3000	24	24
67703	42,4 x 1,5	6000	24	24
67706	48,3 x 1,5	3000	27	30
67707	48,3 x 1,5	6000	27	30
NEW 67720	60 x 1,5	3000	34	34
NEW 67721	60 x 1,5	6000	34	34

316 | 1.4401

geschliffen

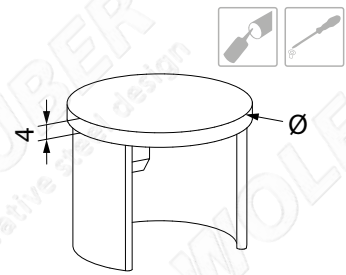
ART.	Ø	L	A	H
67702-V4A	42,4 x 1,5	3000	24	24
67703-V4A	42,4 x 1,5	6000	24	24
67706-V4A	48,3 x 1,5	3000	27	30
67707-V4A	48,3 x 1,5	6000	27	30
NEW 67720-V4A	60 x 1,5	3000	34	34
NEW 67721-V4A	60 x 1,5	6000	34	34

316 | 1.4401

poliert

ART.	Ø	L	A	H
67702-V4A-P	42,4 x 1,5	3000	24	24
67703-V4A-P	42,4 x 1,5	6000	24	24
67706-V4A-P	48,3 x 1,5	3000	27	30
67707-V4A-P	48,3 x 1,5	6000	27	30

Endkappe für Nutrohr



316 | 1.4401

geschliffen

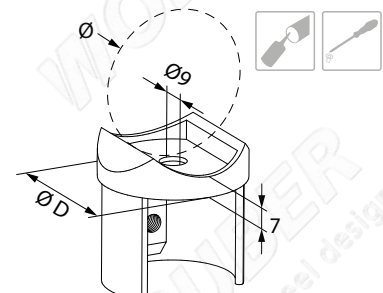
ART.	Ø
67742	42,4
67746	48,3
NEW 67750	60

316 | 1.4401

poliert

ART.	Ø
67742-V4A-P	42,4
67746-V4A-P	48,3

Rohrsattel für Nutrohr



316 | 1.4401

geschliffen

ART.	Ø	Ø D
67752	42,4	42,4
67756	48,3	48,3

316 | 1.4401

poliert

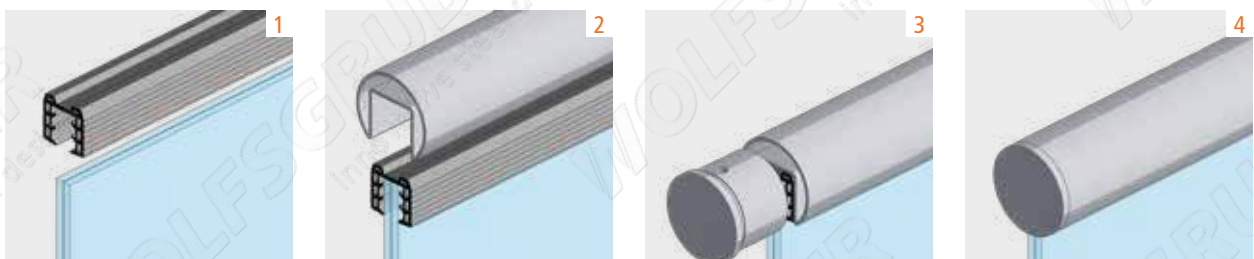
ART.	Ø	Ø D
67752-V4A-P	42,4	42,4
67756-V4A-P	48,3	48,3

Gummidichtung



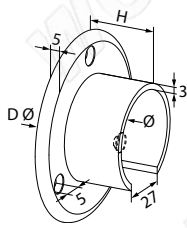
ART.	BREITE	GLASSTÄRKE	☒
67770	24	8,0-11,0	6 mt
67771	24	11,5-13,5	6 mt
67772	24	16,0-17,5	6 mt
67773	24	20,0-21,5	6 mt
67775	27	8,0-11,0	6 mt
67776	27	11,5-13,5	6 mt
67777	27	16,0-17,5	6 mt
67778	27	20,0-21,5	6 mt
NEW 67779	34	20,0-21,5	6 mt
NEW 67780	34	24,76-25,52	6 mt

Info



Ganzglasgeländersysteme

Wandflansch für Nutrohr



316 | 1.4401

geschliffen

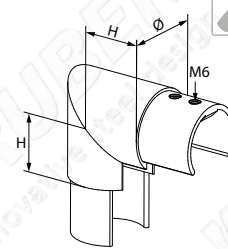
ART.	Ø	Ø D	H
67762	42,4	90	30
67766	48,3	98	35

316 | 1.4401

poliert

ART.	Ø	Ø D	H
67762-V4A-P	42,4	90	30
67766-V4A-P	48,3	98	35

Verbinder für Nutrohr 90° vertikal



316 | 1.4401

geschliffen

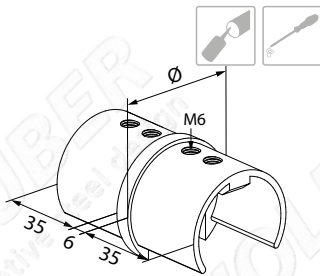
ART.	Ø	H
67722	42,4	30
67726	48,3	35

316 | 1.4401

poliert

ART.	Ø	H
67722-V4A-P	42,4	30
67726-V4A-P	48,3	35

Verbinder für Nutrohr



316 | 1.4401

geschliffen

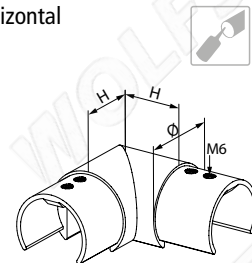
ART.	Ø
67732	42,4
67736	48,3
NEW 67739	60

316 | 1.4401

poliert

ART.	Ø
67732-V4A-P	42,4
67736-V4A-P	48,3

Verbinder für Nutrohr 90° horizontal



316 | 1.4401

geschliffen

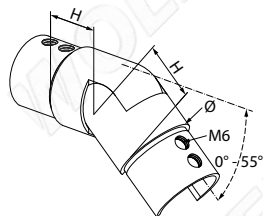
ART.	Ø	H
67712	42,4	30
67716	48,3	35
NEW 67719	60	40

316 | 1.4401

poliert

ART.	Ø	H
67712-V4A-P	42,4	30
67716-V4A-P	48,3	35

Verbinder für Nutrohr abwärts



316 | 1.4401

geschliffen

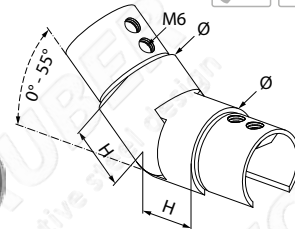
ART.	Ø	H
67782	42,4	30
67783	48,3	35

316 | 1.4401

poliert

ART.	Ø	H
67782-V4A-P	42,4	30
67783-V4A-P	48,3	35

Verbinder für Nutrohr aufwärts



316 | 1.4401

geschliffen

ART.	Ø	H
67784	42,4	30
67785	48,3	35

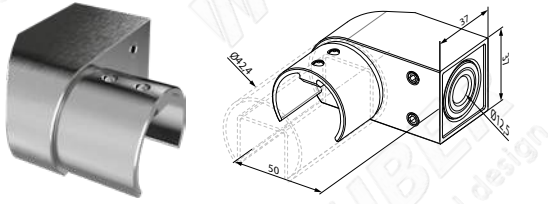
316 | 1.4401

poliert

ART.	Ø	H
67784-V4A-P	42,4	30
67785-V4A-P	48,3	35

französische Balkone mit Nutrohr

Endstück für Nutrohr rechts
(Info 1)



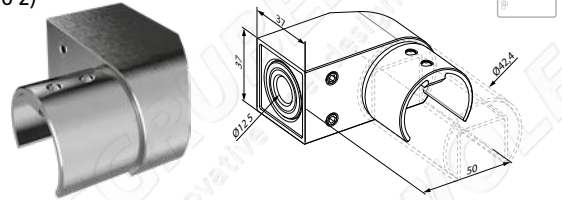
316 | 1.4401

geschliffen

ART. Ø

NEW 67798-V4A 42,4

Endstück für Nutrohr links
(Info 2)



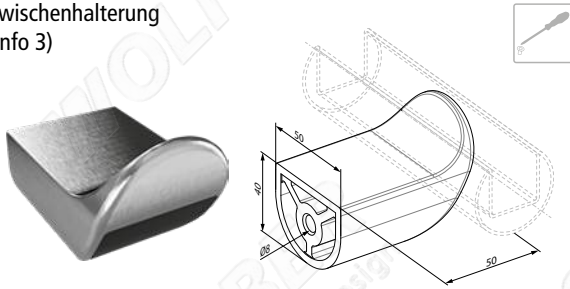
316 | 1.4401

geschliffen

ART. Ø

NEW 67797-V4A 42,4

Zwischenhalterung
(Info 3)



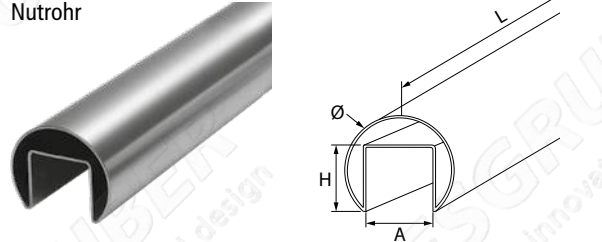
316 | 1.4401

geschliffen

ART. Ø

NEW 67799-V4A 42,4

Nutrohr



304 | 1.4301

geschliffen

ART. Ø L A H

67702 42,4 x 1,5 3000 24 24

67703 42,4 x 1,5 6000 24 24

316 | 1.4401

geschliffen

ART. Ø L A H

67702-V4A 42,4 x 1,5 3000 24 24

67703-V4A 42,4 x 1,5 6000 24 24

Ganzglasgeländersysteme

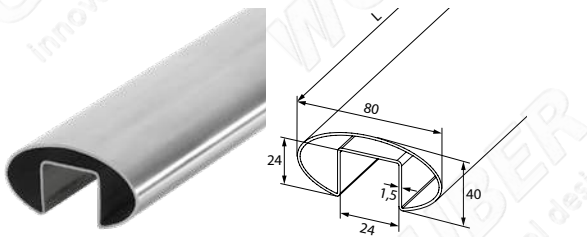


Info



ovale Rundrohre und Zubehör

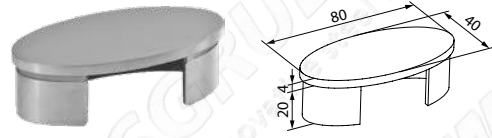
Nutrohr oval



316 | 1.4401 geschliffen

ART.	Ø	L
67713-V4A	80x40 x1,5	3000
67714-V4A	80x40 x1,5	6000

Endkappe für Nutrohr oval




316 | 1.4401 geschliffen

ART.	Ø
67749	80x40

Gummidichtung

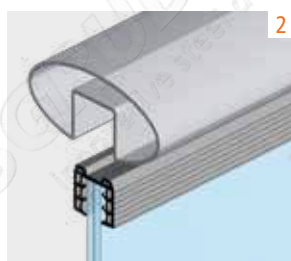
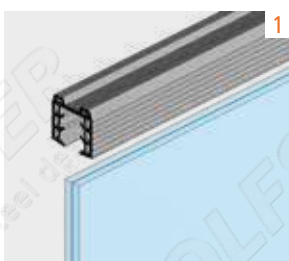


ART.	BREITE	GLASSTÄRKE	
67770	24	8,0-11,0	6 mt
67771	24	11,5-13,5	6 mt
67772	24	16,0-17,5	6 mt
67773	24	20,0-21,5	6 mt



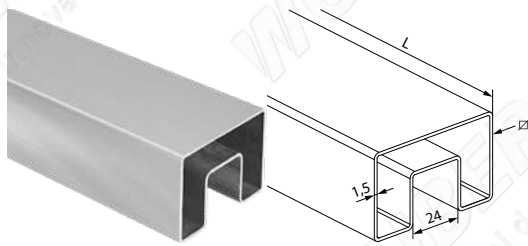
Ganzglasgeländersysteme

Info



eckige Nutrohre und Zubehör

Nutrohr



304 | 1.4301

geschliffen

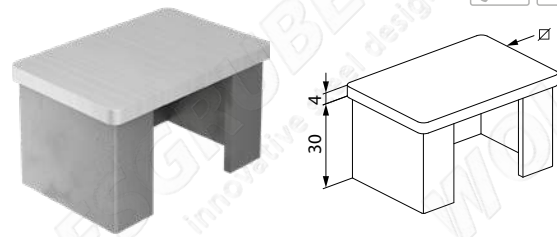
ART.	∅	L
67708	40x40 x1,5	3000
67709	40x40 x1,5	6000
67710	60x40 x1,5	3000
67711	60x40 x1,5	6000

316 | 1.4401

geschliffen

ART.	∅	L
67708-V4A	40x40 x1,5	3000
67709-V4A	40x40 x1,5	6000
67710-V4A	60x40 x1,5	3000
67711-V4A	60x40 x1,5	6000

Endkappe für Nutrohr



316 | 1.4401

geschliffen

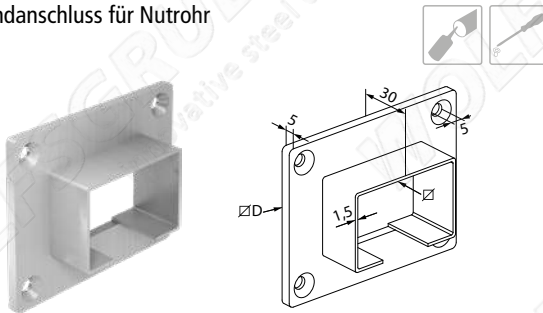
ART.	∅
67747	40x40 x1,5
67748	60x40 x1,5

Gummidichtung



ART.	BREITE	GLASSTÄRKE	
67770	24	8,0-11,0	6 mt
67771	24	11,5-13,5	6 mt
67772	24	16,0-17,5	6 mt
67773	24	20,0-21,5	6 mt

Wandanschluss für Nutrohr



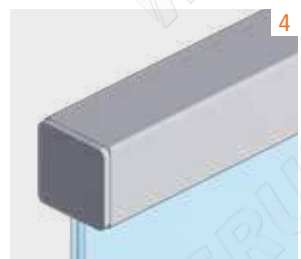
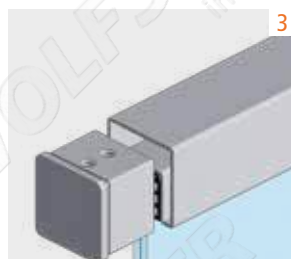
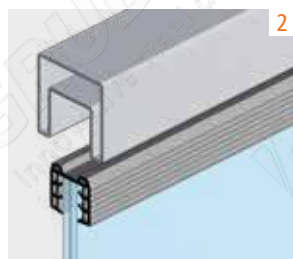
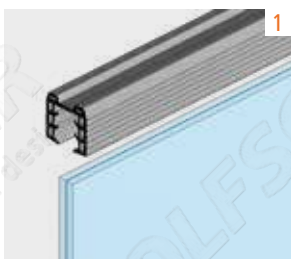
316 | 1.4401

geschliffen

ART.	∅	∅
67767	40x40 x1,5	80x80
67768	60x40 x1,5	100x80

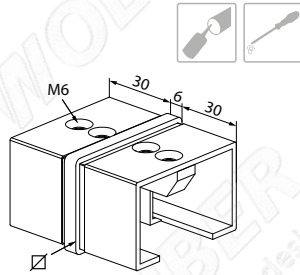
Ganzglasländersysteme

Info



eckige Nutrohre und Zubehör

Verbinder für Nutrohr

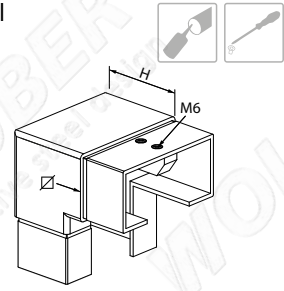


316 | 1.4401

geschliffen

ART.	∅
67737	40x40 x1,5
67738	60x40 x1,5

Verbinder für Nutrohr 90° vertikal

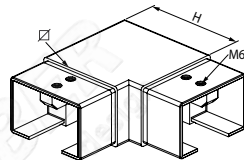


316 | 1.4401

geschliffen

ART.	∅	H
67727	40x40 x1,5	49
67728	60x40 x1,5	50

Winkel für Nutrohr 90° horizontal

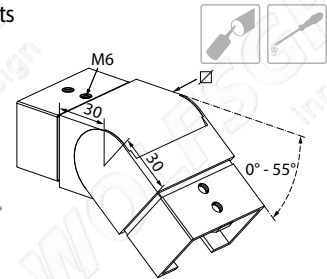


316 | 1.4401

geschliffen

ART.	∅	H
67717	40x40 x1,5	60
67718	60x40 x1,5	70

Verbinder für Nutrohr abwärts

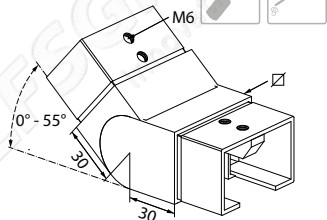


316 | 1.4401

geschliffen

ART.	∅
67786	40x40 x1,5
67787	60x40 x1,5

Verbinder für Nutrohr aufwärts



316 | 1.4401

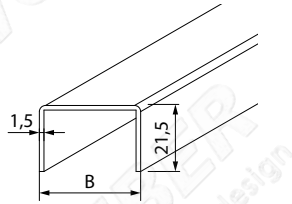
geschliffen

ART.	∅
67788	40x40 x1,5
67789	60x40 x1,5



Kantenschutz und Zubehör

Kantenschutz



304 | 1.4301

geschliffen

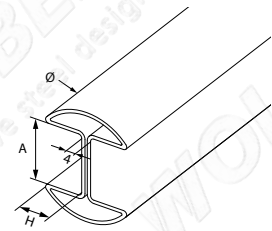
ART.	B	GLASSTÄRKE	L
G6433140	18	13,5	3000
G6433240	22	17,5	3000
G6433340	26	21,5	3000
G6433440	30	25,5	3000

316 | 1.4401

geschliffen

ART.	B	GLASSTÄRKE	L
G6433150	18	13,5	3000
G6433250	22	17,5	3000
G6433350	26	21,5	3000
G6433450	30	25,5	3000

Doppelnutrohr



304 | 1.4301

geschliffen

ART.	Ø	L	A	H
67760	48,3 x 1,5	3000	27	18
67761	48,3 x 1,5	6000	27	18

316 | 1.4401

geschliffen

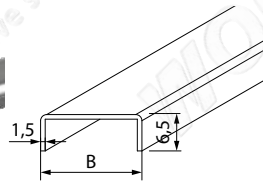
ART.	Ø	L	A	H
67760-V4A	48,3 x 1,5	3000	27	18
67761-V4A	48,3 x 1,5	6000	27	18

Doppelklebeband LED
(Info 1, 2, 3)



ART.	AxB	GLASSTÄRKE	L
NEW G6430100	12x1,3	12,76-13,52	6000
NEW G6430200	16x1,3	16,76-17,52	6000
NEW G6430300	20x1,3	20,76-21,52	6000

Kantenschutz
(Info 3)



304 | 1.4301

geschliffen

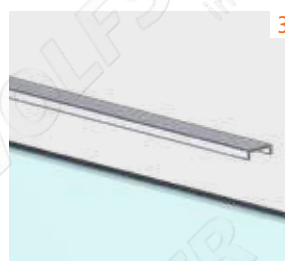
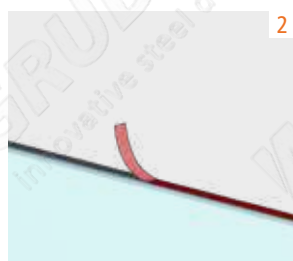
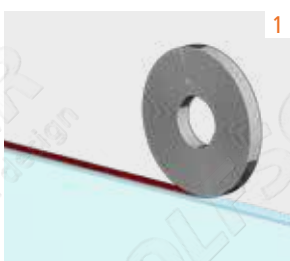
ART.	B	GLASSTÄRKE	L
NEW G6434140	18	13,5	3000
NEW G6434240	22	17,5	3000
NEW G6434340	26	21,5	3000
NEW G6434440	30	25,5	3000

316 | 1.4401

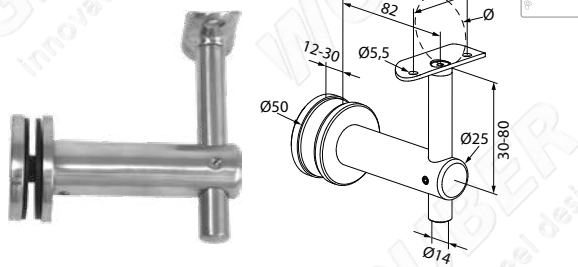
geschliffen

ART.	B	GLASSTÄRKE	L
NEW G6434150	18	13,5	3000
NEW G6434250	22	17,5	3000
NEW G6434350	26	21,5	3000
NEW G6434450	30	25,5	3000

Info



Handlaufhalter höhenverstellbar



304 | 1.4301

geschliffen

ART.	Ø GLASBOHRUNG	Ø
67792	16	42,4
67790	16	☑

316 | 1.4401

geschliffen

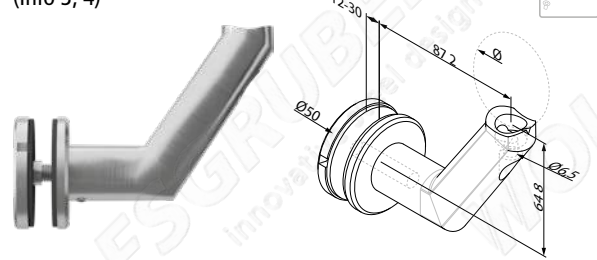
ART.	Ø GLASBOHRUNG	Ø
67792-V4A	16	42,4

316 | 1.4401

poliert

ART.	Ø GLASBOHRUNG	Ø
67792-V4A-P	16	42,4
67790-V4A-P	16	☑

Handlaufhalter (Info 3, 4)



304 | 1.4301

geschliffen

ART.	Ø GLASBOHRUNG	Ø
NEW 67793	16	42,4

316 | 1.4401

geschliffen

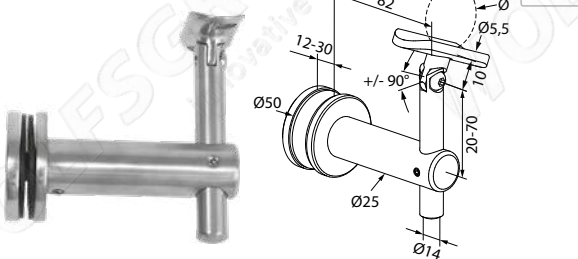
ART.	Ø GLASBOHRUNG	Ø
NEW 67793-V4A	16	42,4

316 | 1.4401

poliert

ART.	Ø GLASBOHRUNG	Ø
NEW 67793-V4A-P	16	42,4

Handlaufhalter höhenverstellbar mit Gelenk (Info 1, 2, 3)



304 | 1.4301

geschliffen

ART.	Ø GLASBOHRUNG	Ø
67794	16	42,4
67796	16	☑

316 | 1.4401

geschliffen

ART.	Ø GLASBOHRUNG	Ø
67794-V4A	16	42,4

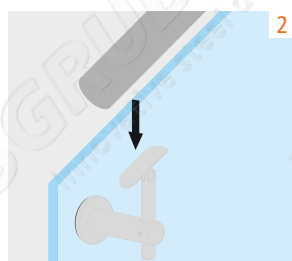
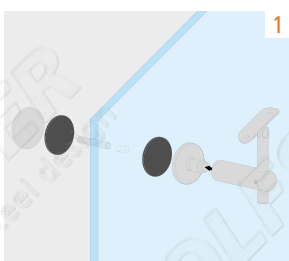
316 | 1.4401

poliert

ART.	Ø GLASBOHRUNG	Ø
67794-V4A-P	16	42,4
67796-V4A-P	16	☑

Info

Zubehör



Montageschraube
M6x25



63140



Vordächer



Das Glasvordach **SIMPLY**

Das Glasvordach **SIMPLY** ist freitragend und erfüllt die Bedürfnisse des modernen Objektbaus ohne sichtbare Verankerung.

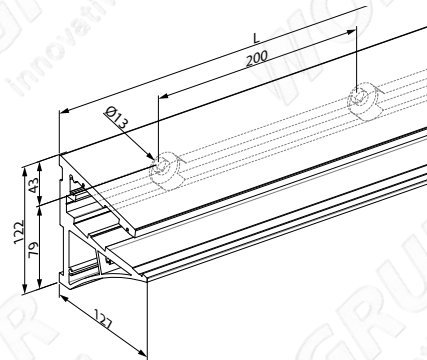
Für den Grundkörper wird ein hochwertiger Aluminium-Korpus in Edelstahleffekt mit integrierter Dachneigung eingesetzt, der das Glas sicher einspannt. Zusätzliche Sicherungsstifte fixieren das Glas im Profil um ein eventuelles Herausrutschen zu verhindern.

Das freitragende Glasvordach ist funktionell, puristisch, langlebig und bietet eine besonders einfache Montage.

Das Vordach kann mit einer zusätzlichen LED-Lichtleiste ausgestattet werden, wodurch der Eingangsbereich indirekt ausgeleuchtet werden kann.

Durch das minimalistische Design, kann dieses Vordachsystem sowohl bei Moderner als auch bei klassischer Architektur verbaut werden.

Set für Glasvordach
17,52 mm (8+8+1,52) oder 21,52 mm (10 + 10 + 1,52)



Vordächer

ART.	L	S
G300001811-1000	1000	17,52
G300001811-1200	1200	17,52
G300001811-1600	1600	17,52
G300001811-2000	2000	17,52
G300001811-3000	3000	17,52
G300002211-1000	1000	21,52
G300002211-1200	1200	21,52
G300002211-1600	1600	21,52
G300002211-2000	2000	21,52
G300002211-3000	3000	21,52

Glas nicht inbegriffen

Info

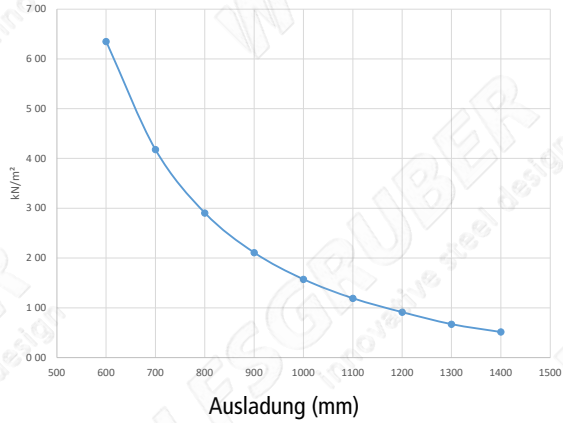
Zubehör



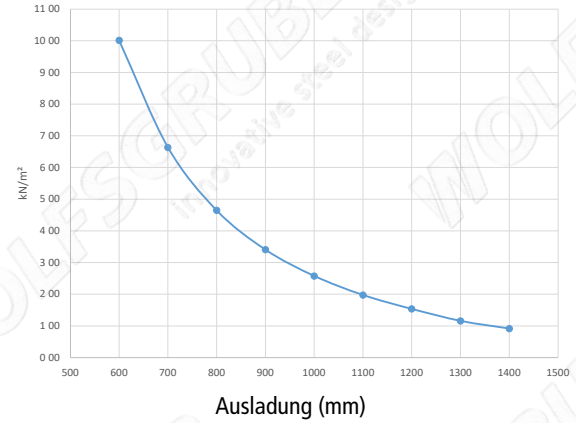
122

Glasvordach SIMPLY

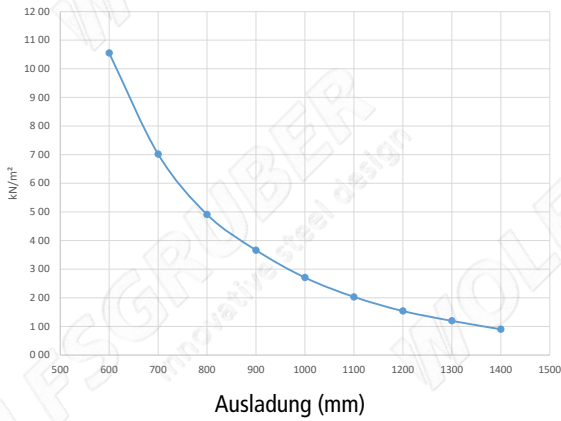
maximale Verkehrslast für Glasaufbau
TVG 8+8+1,52 PVB = 17,52 mm



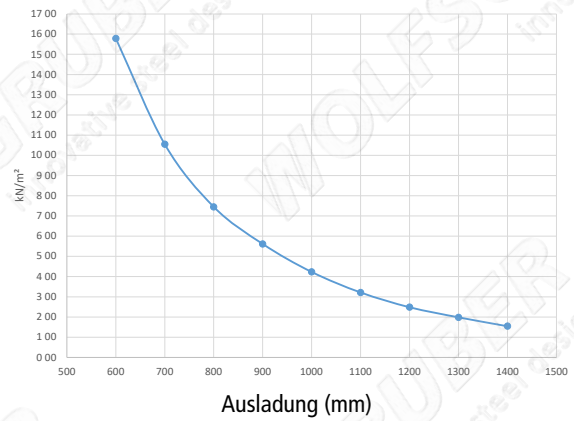
maximale Verkehrslast für Glasaufbau
TVG 10+10+1,52 PVB = 21,52 mm



maximale Verkehrslast für Glasaufbau
TVG 8+8+1,52 SGP = 17,52 mm

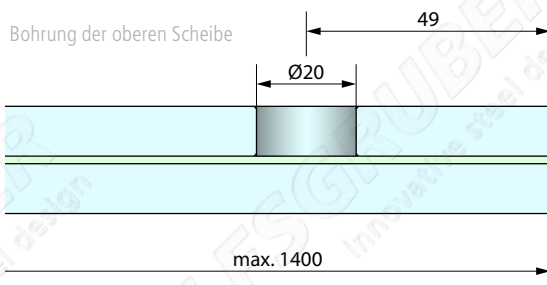
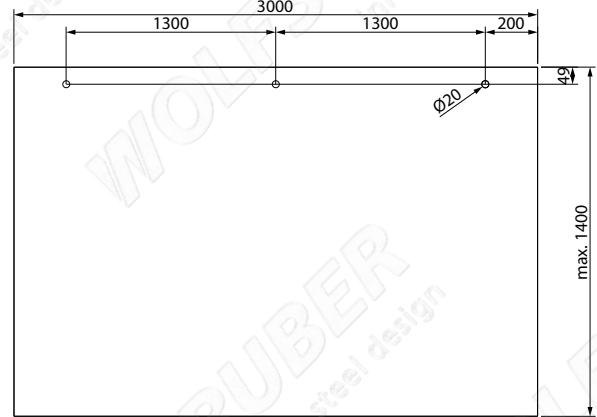
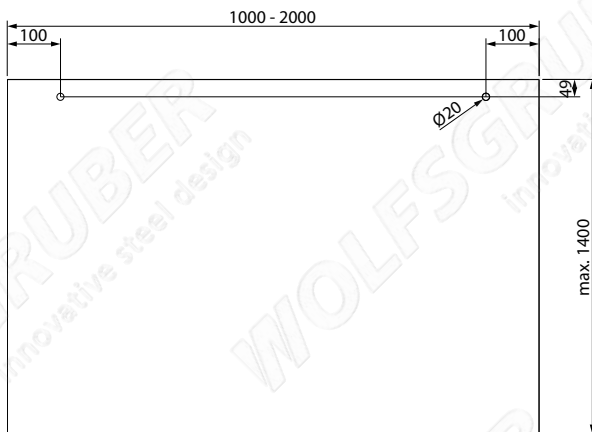


maximale Verkehrslast für Glasaufbau
TVG 10+10+1,52 SGP = 21,52 mm



Vordächer

Schema der Glasbohrungen



Montage

Jedes Set beinhaltet: Vordachprofil, Sicherungstifte, Verglasungsprofile, Verriegelungsprofil und Endkappen.

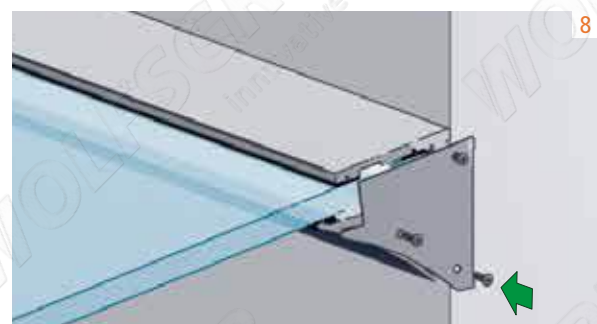
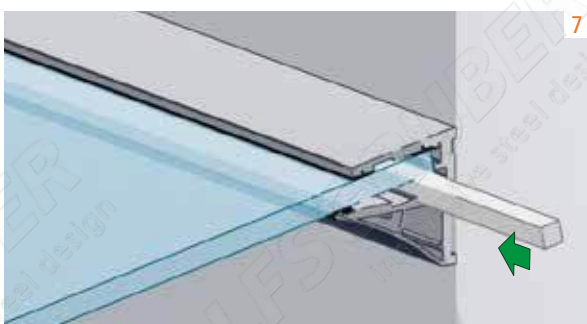
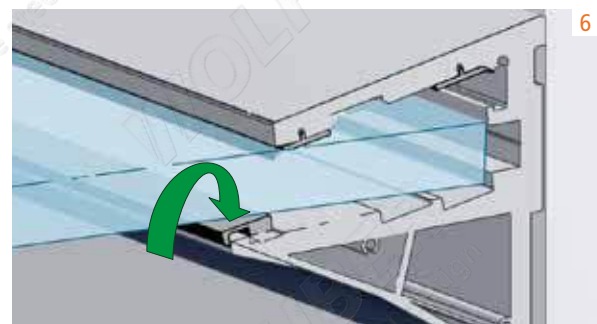
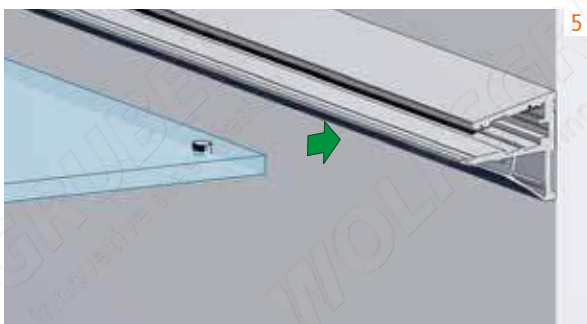
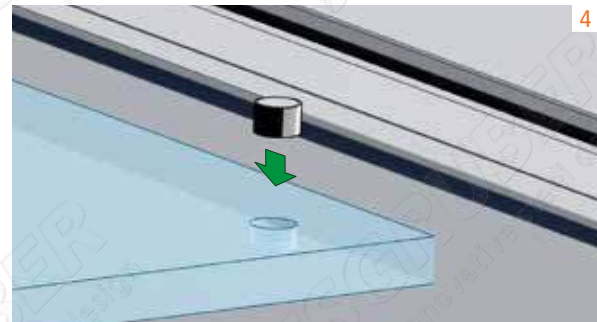
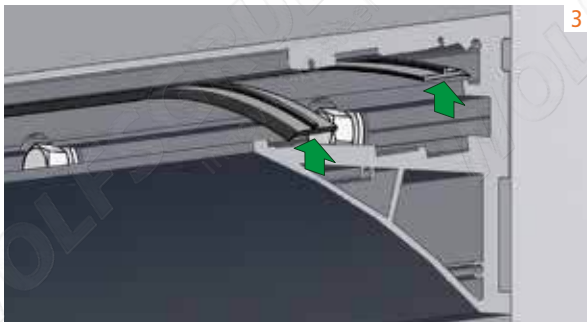
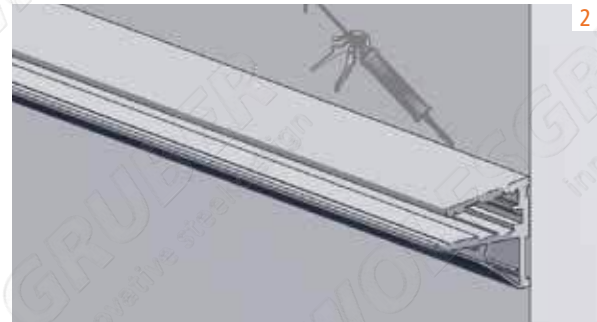
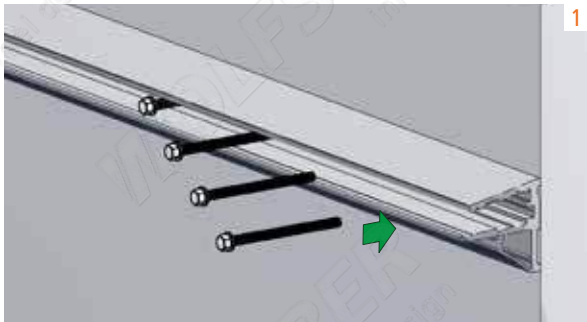
Das Glasvordach Simply unterstützt zwei verwendbare Glasstärken: 17,52 mm und 21,52 mm. Mit einer maximalen Länge von 3000mm und einer maximalen Ausladung von L = 1400 mm und

einer Neigung von 10 °lässt Sie das Vordach Simply sicher nicht im Regen stehen.

Der Sicherungsmechanismus ermöglicht, daß das Glas nur auf der oberen Seite gebohrt wird, um durch das Einsetzen der Sicherungstifte ein eventuelles Herausrutschen der Glasscheibe zu verhindern.

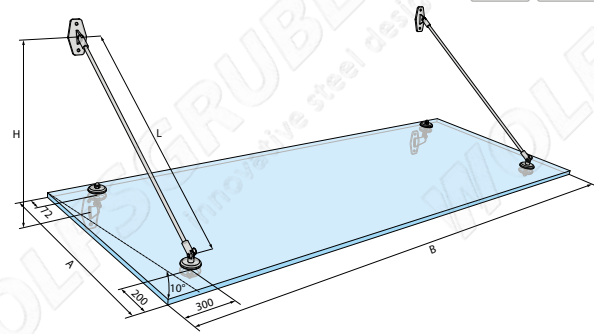
- 1) Verankern des Profils
- 2) Versiegeln
- 3) Anbringen der oberen Verglasungsdichtung
- 4) Einsetzen der Sicherungstifte

- 5) Einführen der Glasscheibe
- 6) Anbringen der unteren Verglasungsdichtung
- 7) Einführen des Verriegelungsprofils
- 8) Anbringen der Endkappen



Vordächer

G3000 Set mit 2 Zugstangen



304 | 1.4301

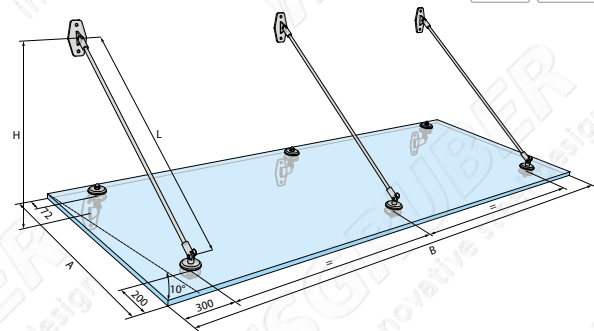
geschliffen

ART.	A	B MAX	L	H	GLASSTÄRKE	GLASSTÄRKE	GLASSTÄRKE	GLASSTÄRKE
					6+1,52+6	8+1,52+8	10+1,52+10	12+1,52+12
G3000240-1000	1000	1750	1080	788	3,36	5,16	6,99	9,51
G3000240-1200	1200	1750	1356	949	2,58	3,75	5,31	7,26
G3000240-1400	1400	2350	1631	1110	×	×	2,85	4,1
G3000240-1600	1600	2350	1907	1271	×	×	2,32	3,26
G3000240	max. 1600	2350	laut Angaben	variiert	-	-	-	-

Vertikallast [kN/m²]

Glas nicht inbegriffen

G3000 Set mit 3 Zugstangen



304 | 1.4301

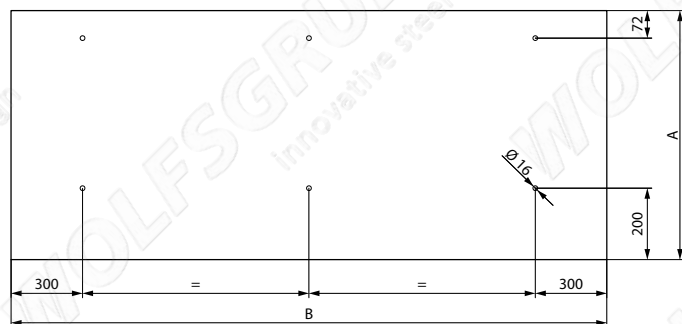
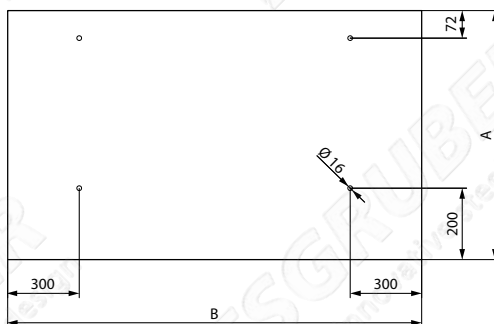
geschliffen

ART.	A	B MAX	L	H	GLASSTÄRKE	GLASSTÄRKE	GLASSTÄRKE	GLASSTÄRKE
					6+1,52+6	8+1,52+8	10+1,52+10	12+1,52+12
G3000340-1000	1000	2900	1080	788	1,73	2,27	3,21	4,43
G3000340-1200	1200	2900	1356	949	1,43	1,87	2,62	3,63
G3000340-1400	1400	3300	1631	1110	×	×	1,47	2,1
G3000340-1600	1600	3300	1907	1271	×	×	1,24	1,77
G3000340	max. 1600	3300	laut Angaben	variiert	-	-	-	-

Vertikallast [kN/m²]

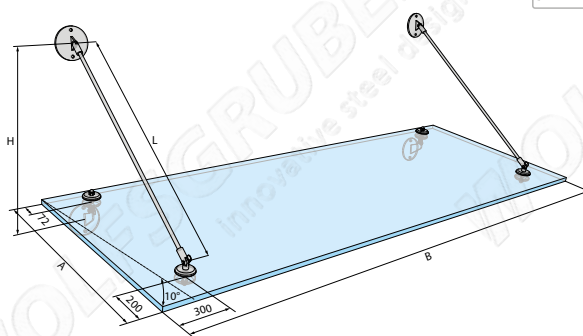
Glas nicht inbegriffen

Schema der Glasbohrungen



Für die Zertifizierung ist die Ausführung in TVG notwendig!

G3030 Set mit 2 Zugstangen



304 | 1.4301

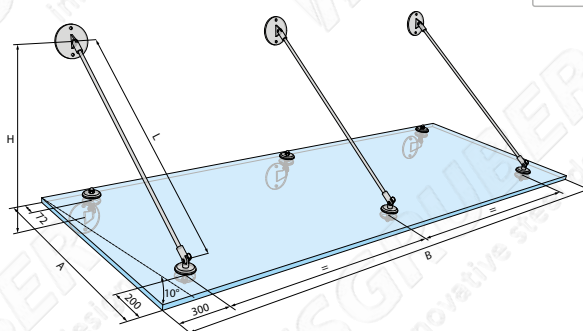
geschliffen

ART.	A	B MAX	L	H	GLASSTÄRKE 6+1,52+6	GLASSTÄRKE 8+1,52+8	GLASSTÄRKE 10+1,52+10	GLASSTÄRKE 12+1,52+12
G3030240-1000	1000	1750	1080	788	3,36	5,16	6,99	9,51
G3030240-1200	1200	1750	1356	949	2,58	3,75	5,31	7,26
G3030240-1400	1400	2350	1631	1110	✗	✗	2,85	4,1
G3030240-1600	1600	2350	1907	1271	✗	✗	2,32	3,26
G3030240	max. 1600	2350	laut Angaben	variiert	-	-	-	-

Verkehrslast [kN/m²]

Glas nicht inbegriffen

G3030 Set mit 3 Zugstangen



304 | 1.4301

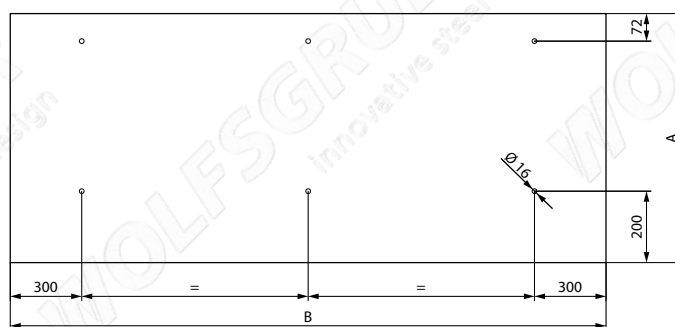
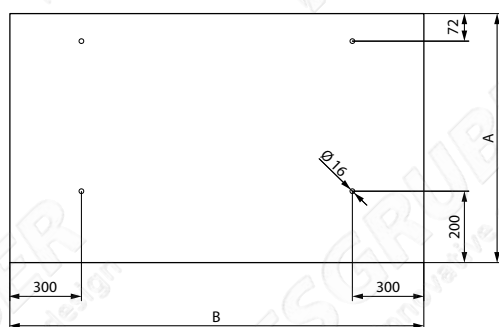
geschliffen

ART.	A	B MAX	L	H	GLASSTÄRKE 6+1,52+6	GLASSTÄRKE 8+1,52+8	GLASSTÄRKE 10+1,52+10	GLASSTÄRKE 12+1,52+12
G3030340-1000	1000	2900	1080	788	1,73	2,27	3,21	4,43
G3030340-1200	1200	2900	1356	949	1,43	1,87	2,62	3,63
G3030340-1400	1400	3300	1631	1110	✗	✗	1,47	2,1
G3030340-1600	1600	3300	1907	1271	✗	✗	1,24	1,77
G3030340	max. 1600	3300	laut Angaben	variiert	-	-	-	-

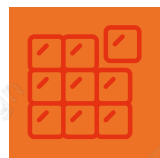
Verkehrslast [kN/m²]

Glas nicht inbegriffen

Schema der Glasbohrungen

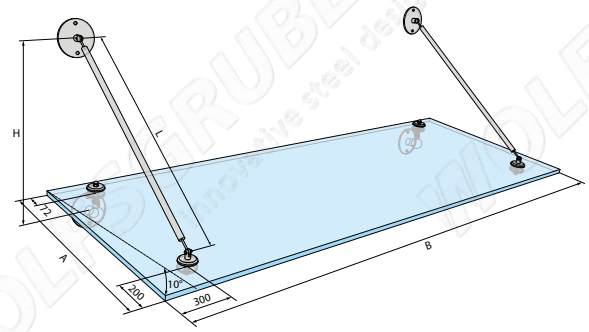


Für die Zertifizierung ist die Ausführung in TVG notwendig!



G3100

G3100 Set mit 2 Zugstangen



304 | 1.4301

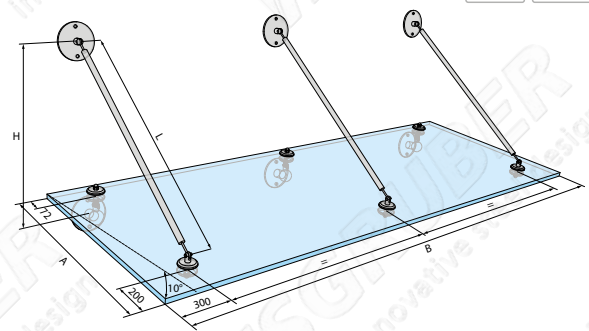
geschliffen

ART.	A	B MAX	L	H	GLASSTÄRKE 6+1,52+6	GLASSTÄRKE 8+1,52+8	GLASSTÄRKE 10+1,52+10	GLASSTÄRKE 12+1,52+12
G3100240-1000	1000	1750	1080	788	3,36	5,03	4,88	4,73
G3100240-1200	1200	1750	1356	949	2,58	3,74	3,9	3,75
G3100240-1400	1400	2350	1631	1110	×	×	2,2	2,05
G3100240-1600	1600	2350	1907	1271	×	×	1,82	1,67
G3100240	max. 1600	2350	laut Angaben	variiert	-	-	-	-

Verkehrslast [kN/m²]

Glas nicht inbegriffen

G3100 Set mit 3 Zugstangen



304 | 1.4301

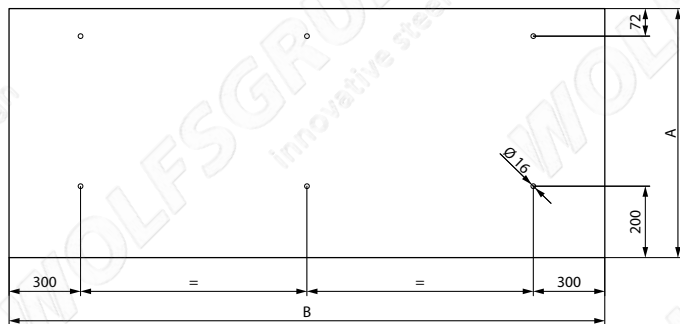
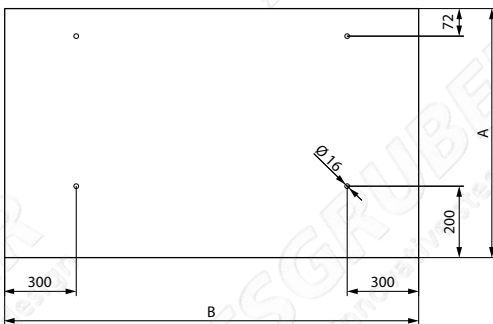
geschliffen

ART.	A	B MAX	L	H	GLASSTÄRKE 6+1,52+6	GLASSTÄRKE 8+1,52+8	GLASSTÄRKE 10+1,52+10	GLASSTÄRKE 12+1,52+12
G3100340-1000	1000	2900	1080	788	1,73	2,27	3,02	2,89
G3100340-1200	1200	2900	1356	949	1,43	1,87	2,41	2,28
G3100340-1400	1400	3300	1631	1110	×	×	1,47	1,36
G3100340-1600	1600	3300	1907	1271	×	×	1,23	1,09
G3100340	max. 1600	3300	laut Angaben	variiert	-	-	-	-

Verkehrslast [kN/m²]

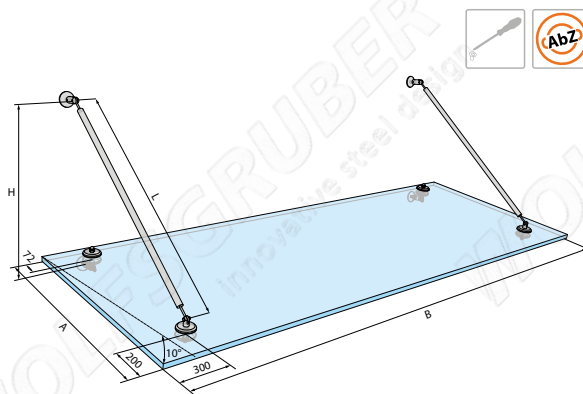
Glas nicht inbegriffen

Schema der Glasbohrungen



Für die Zertifizierung ist die Ausführung in TVG notwendig!

G3200 Set mit 2 Zugstangen



304 | 1.4301

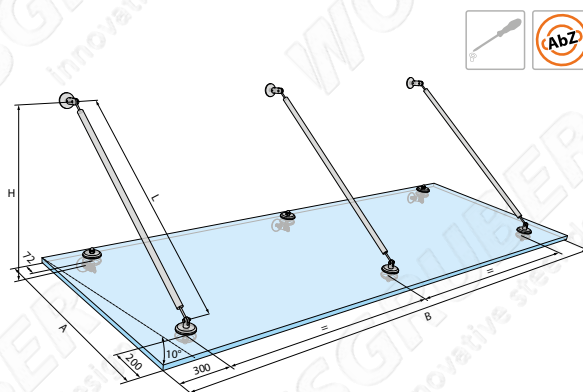
geschliffen

ART.	A	B MAX	L	H	GLASSTÄRKE 6+1,52+6	GLASSTÄRKE 8+1,52+8	GLASSTÄRKE 10+1,52+10	GLASSTÄRKE 12+1,52+12
G3200240-1000	1000	1750	1080	788	3,36	5,03	4,88	4,73
G3200240-1200	1200	1750	1356	949	2,58	3,74	3,9	3,75
G3200240-1400	1400	2350	1631	1110	X	X	2,2	2,05
G3200240-1600	1600	2350	1907	1271	X	X	1,82	1,67
G3200240	max. 1600	2350	laut Angaben	variiert	-	-	-	-

Verkehrslast [kN/m²]

Glas nicht inbegriffen

G3200 Set mit 3 Zugstangen



304 | 1.4301

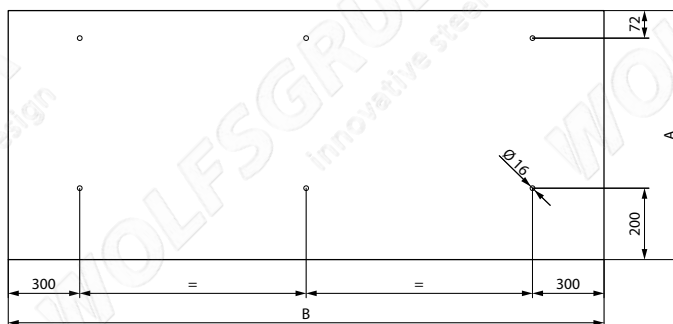
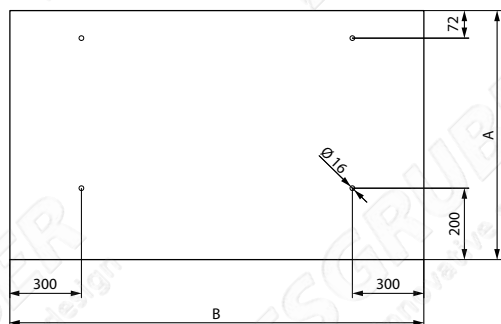
geschliffen

ART.	A	B MAX	L	H	GLASSTÄRKE 6+1,52+6	GLASSTÄRKE 8+1,52+8	GLASSTÄRKE 10+1,52+10	GLASSTÄRKE 12+1,52+12
G3200340-1000	1000	2900	1080	788	1,73	2,27	3,02	2,89
G3200340-1200	1200	2900	1356	949	1,43	1,87	2,41	2,28
G3200340-1400	1400	3300	1631	1110	X	X	1,47	1,36
G3200340-1600	1600	3300	1907	1271	X	X	1,23	1,09
G3200340	max. 1600	3300	laut Angaben	variiert	-	-	-	-

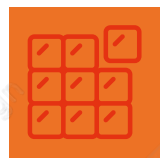
Verkehrslast [kN/m²]

Glas nicht inbegriffen

Schema der Glasbohrungen

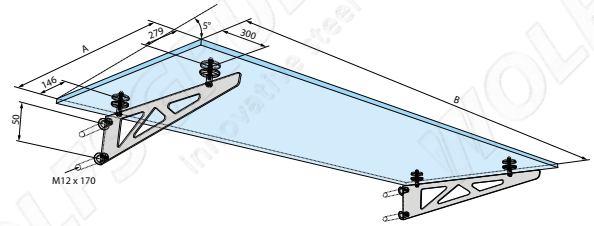


Für die Zertifizierung ist die Ausführung in TVG notwendig!



G3500

G3500 Set mit 2 Trägern



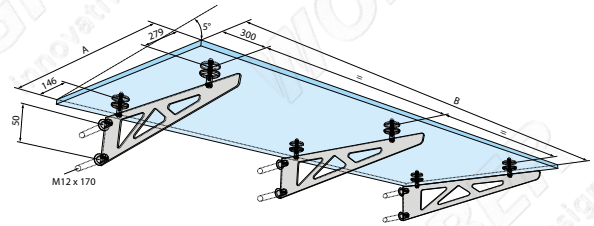
304 | 1.4301

geschliffen

ART.	A	B	Verkehrslast [kN/m ²] per Glasstärke 8+1,52+8
G3500240	1045	1700	2,43

Glas nicht inbegriffen

G3500 Set mit 3 Trägern



304 | 1.4301

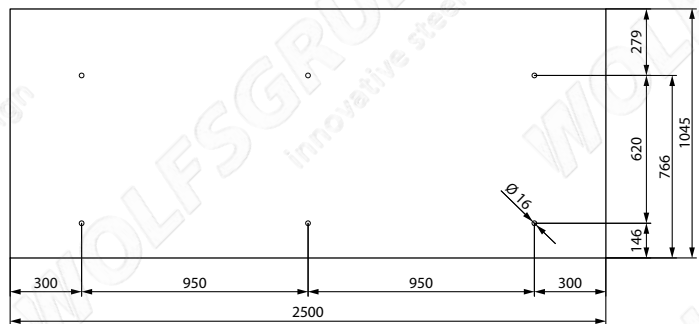
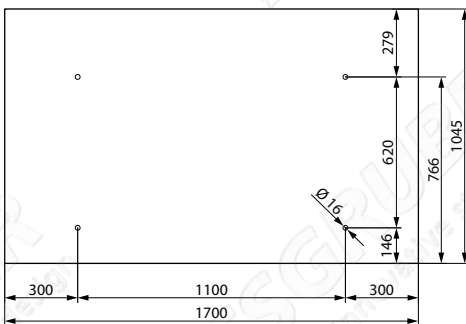
geschliffen

ART.	A	B	Verkehrslast [kN/m ²] per Glasstärke 8+1,52+8
G3500340	1045	2500	2,34

Glas nicht inbegriffen

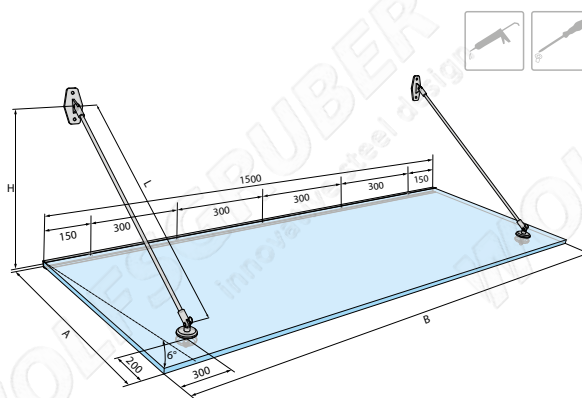
Vordächer

Schema der Glasbohrungen



Für die Zertifizierung ist die Ausführung in TVG notwendig!

G3400 Set mit 2 Zugstangen



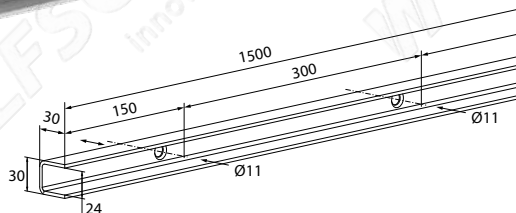
304 | 1.4301

geschliffen

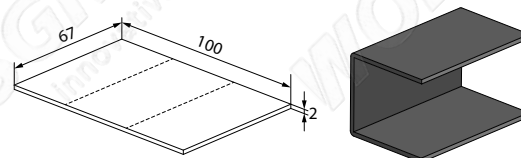
ART.	A	B	L	H	GLASSTÄRKE
G3400240-800	800	1500	803	542	8+1,52+8
G3400240-1000	1000	1500	1080	713	8+1,52+8
G3400240-1200	1200	1500	1356	883	8+1,52+8

Glas nicht inbegriffen

Wandschiene



Set aus 4 Gummieinlagen für Wandschiene



ART.

G3944040

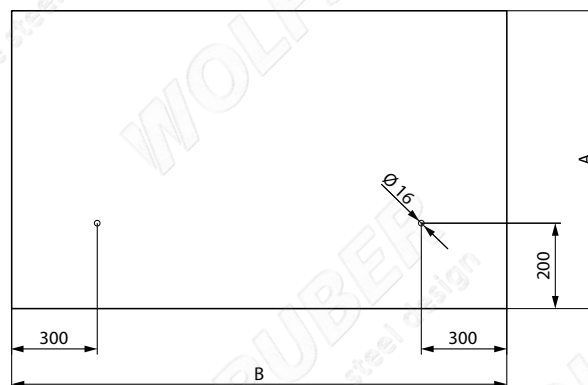
Wir empfehlen die Eignung und Tragfähigkeit der Gesamtkonstruktion statisch überprüfen zu lassen.

304 | 1.4301

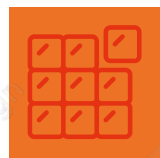
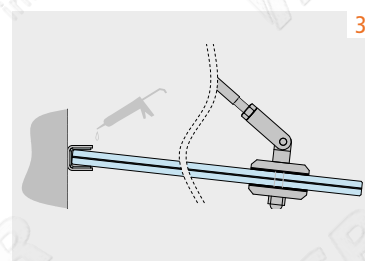
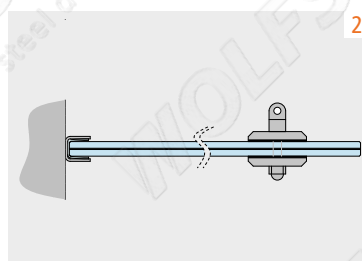
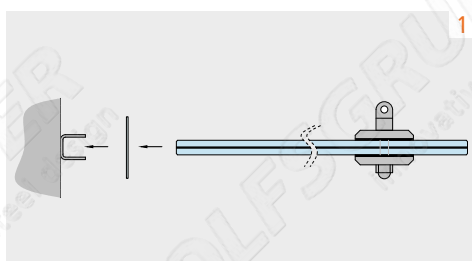
geschliffen

ART.

G3934040

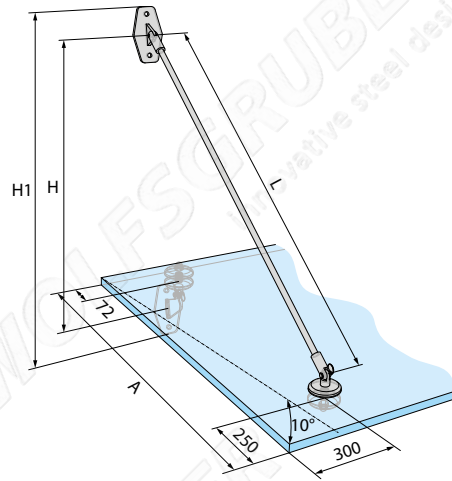


Info



Zubehör

Zugstangenset



304 | 1.4301

geschliffen

ART.	SET	A	H H1	Ø GLASBOHRUNG
G3000140-1000		1000	756 910	16
G3000140-1250	1x G3920040 1x G3910140	1250	959 1110	16
G3000140-1500	1x G3907140	1500	1161 1310	16
G3000140-V		max. 1700		16

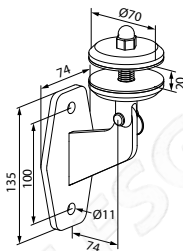
316 | 1.4401

geschliffen

ART.	SET	A	H H1	Ø GLASBOHRUNG
G3000150-1000		1000	756 910	16
G3000150-1250	1x G3920050 1x G3910150	1250	959 1110	16
G3000150-1500	1x G3907150	1500	1161 1310	16
G3000150-V		max. 1700		16

Vordächer

Wandkonsole mit Punkthalter



304 | 1.4301

geschliffen

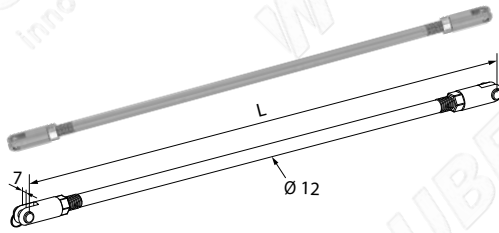
ART.	SET	Ø GLASBOHRUNG
G3950040	1x G3907040 1x G3930040	16

316 | 1.4401

geschliffen

ART.	SET	Ø GLASBOHRUNG
G3950050	1x G3907050 1x G3930050	16

Zugstange



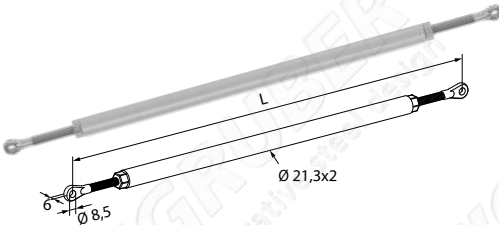
304 | 1.4301 geschliffen

ART.	L	VERSTELLBARKEIT
G3910140	300-1500	±5

316 | 1.4401 geschliffen

ART.	L	VERSTELLBARKEIT
G3910150	300-1500	±5

Zugstange



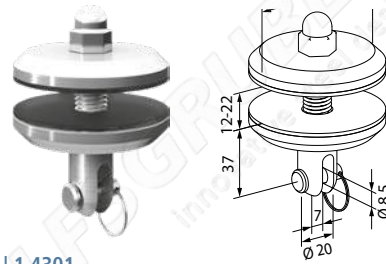
304 | 1.4301 geschliffen

ART.	L	VERSTELLBARKEIT
G3910240	300-1500	±15

316 | 1.4401 geschliffen

ART.	L	VERSTELLBARKEIT
G3910250	300-1500	±15

Punkthalter



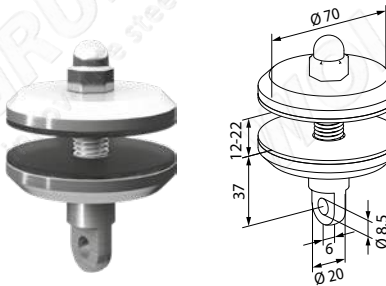
304 | 1.4301 geschliffen

ART.	Ø GLASBOHRUNG
G3907040	16

316 | 1.4401 geschliffen

ART.	Ø GLASBOHRUNG
G3907050	16

Punkthalter



304 | 1.4301 geschliffen

ART.	Ø GLASBOHRUNG
G3907140	16

316 | 1.4401 geschliffen

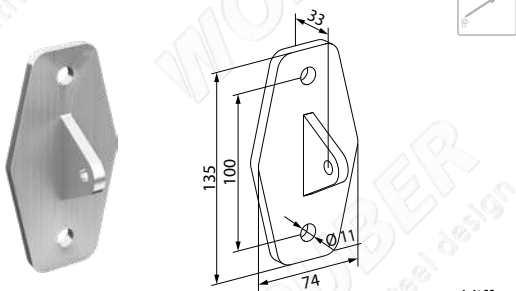
ART.	Ø GLASBOHRUNG
G3907150	16



Vordächer

Zubehör

Wandkonsole für Zugstange



304 | 1.4301

geschliffen

ART.

G3920040

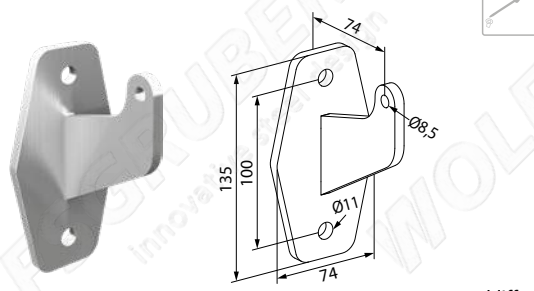
316 | 1.4401

geschliffen

ART.

G3920050

Wandkonsole für Punkthalter



304 | 1.4301

geschliffen

ART.

G3930040

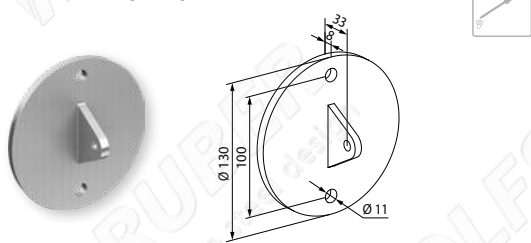
316 | 1.4401

geschliffen

ART.

G3930050

Wandkonsole für Zugstange



304 | 1.4301

geschliffen

ART.

G3920340

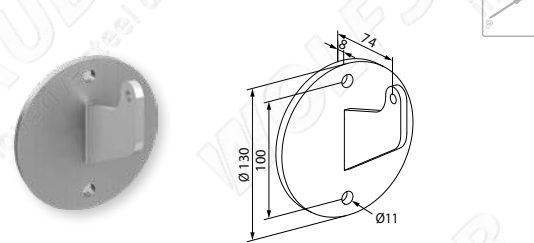
316 | 1.4401

geschliffen

ART.

G3920350

Wandkonsole für Punkthalter



304 | 1.4301

geschliffen

ART.

G3930340

316 | 1.4401

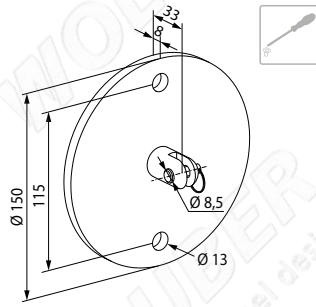
geschliffen

ART.

G3930350

Vordächer

Wandkonsole für Zugstange



304 | 1.4301

geschliffen

ART.

G3921040

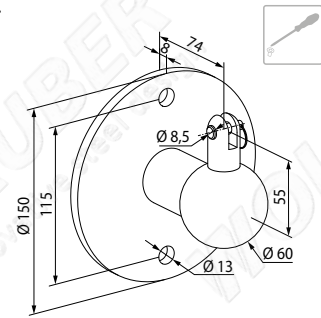
316 | 1.4401

geschliffen

ART.

G3921050

Wandkonsole für Punkthalter



304 | 1.4301

geschliffen

ART.

G3931040

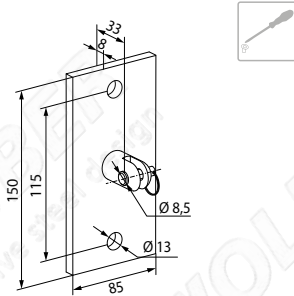
316 | 1.4401

geschliffen

ART.

G3931050

Wandkonsole für Zugstange



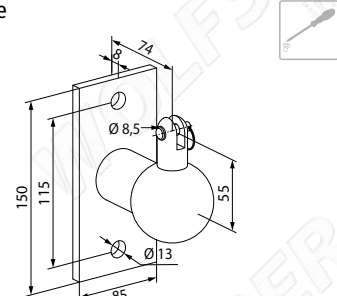
304 | 1.4301

geschliffen

ART.

G3921240

Wandkonsole für Zugstange



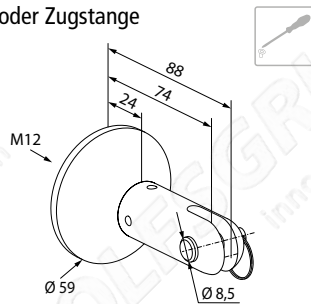
304 | 1.4301

geschliffen

ART.

G3931240

Wandkonsole für Punkthalter oder Zugstange



304 | 1.4301

geschliffen

ART.

G3922040

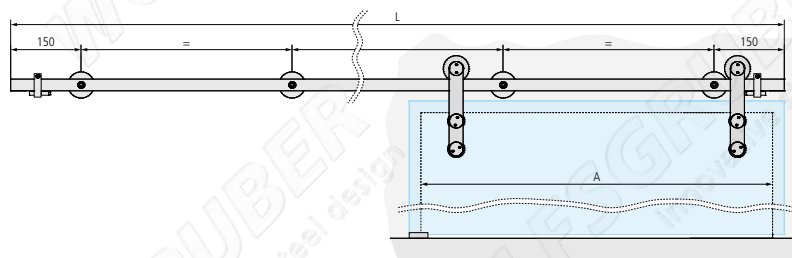


Vordächer



Schiebetüren

Schiebetürenset Basic einflügelig



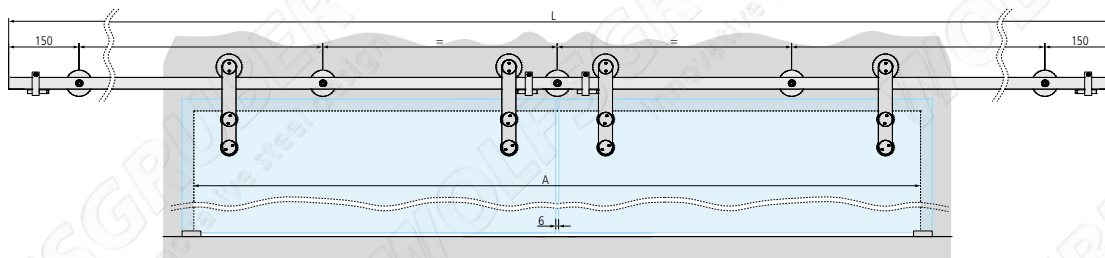
304 | 1.4301

geschliffen

ART.	ROLLWAGEN	STOPPER	BODENFÜHRUNG	VERBINDER	LAUFSCHIENE	A MAX
P23310VA-120 (*)	2x	2x	1x	4x	Ø25 x2000	950
P23310VA-125 (*)	2x	2x	1x	5x	Ø25 x2500	1200
P23310VA-130 (*)	2x	2x	1x	6x	Ø25 x3000	1450
P23310VA-1V (*)	2x	2x	1x	-	Ø25 x max. 3000	-

Glas nicht inbegriffen

Schiebetürenset Basic zweiflügelig



304 | 1.4301

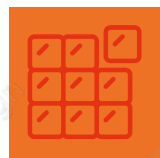
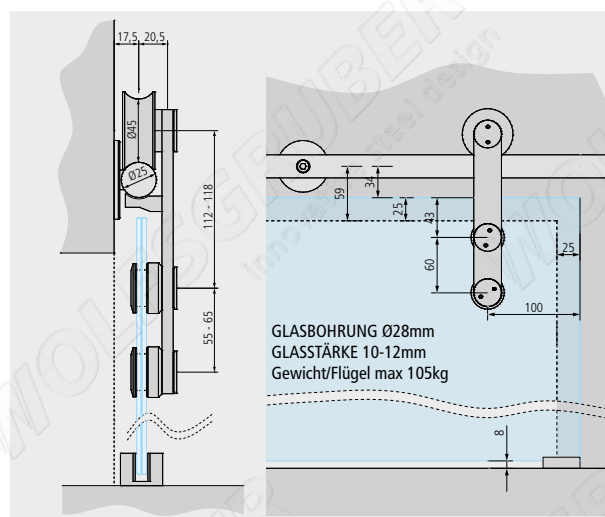
geschliffen

ART.	ROLLWAGEN	STOPPER	BODENFÜHRUNG	VERBINDER	LAUFSCHIENE	A MAX
P23310VA-235 (*)	4x	4x	2x	6x	Ø25x 3500	1650
P23310VA-240 (*)	4x	4x	2x	7x	Ø25x 4000	1900
P23310VA-250 (*)	4x	4x	2x	8x	Ø25x 5000	2400
P23310VA-2V (*)	4x	4x	2x	-	Ø25x max. 5000	-

Glas nicht inbegriffen

Zubehör

Türblattstopper und Türgriffe

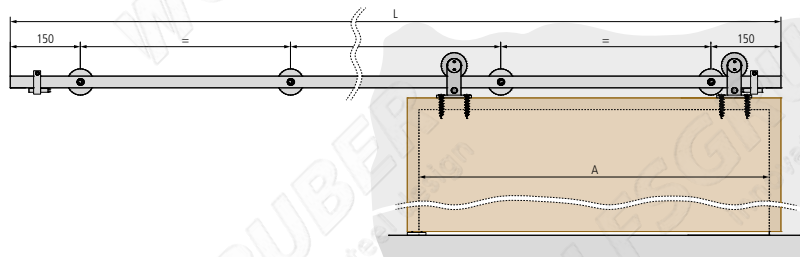


Schiebetüren



Schiebetüren

Schiebetürenset Basic S einflügelig



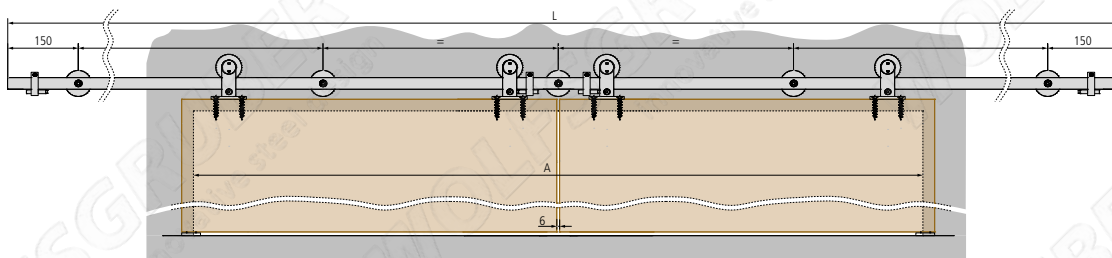
304 | 1.4301

geschliffen

ART.	ROLLWAGEN	STOPPER	BODENFÜHRUNG	VERBINDER	LAUFSCHIENE	A MAX
P23315VA-120	2x	2x	1x	4x	Ø25 x2000	950
P23315VA-125	2x	2x	1x	5x	Ø25 x2500	1200
P23315VA-130	2x	2x	1x	6x	Ø25 x3000	1450
P23315VA-1V	2x	2x	1x	-	Ø25 x max. 3000	-

Panel nicht inbegriffen

Schiebetürenset Basic S zweiflügelig



304 | 1.4301

geschliffen

ART.	ROLLWAGEN	STOPPER	BODENFÜHRUNG	VERBINDER	LAUFSCHIENE	A MAX
P23315VA-235	4x	4x	2x	6x	Ø25x 3500	1650
P23315VA-240	4x	4x	2x	7x	Ø25x 4000	1900
P23315VA-250	4x	4x	2x	8x	Ø25x 5000	2400
P23315VA-2V	4x	4x	2x	-	Ø25x max. 5000	-

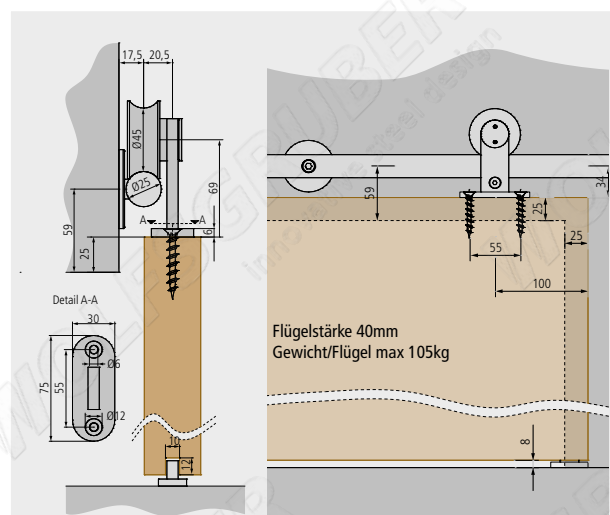
Panel nicht inbegriffen

Zubehör

Türblattstopper und Türgriffe



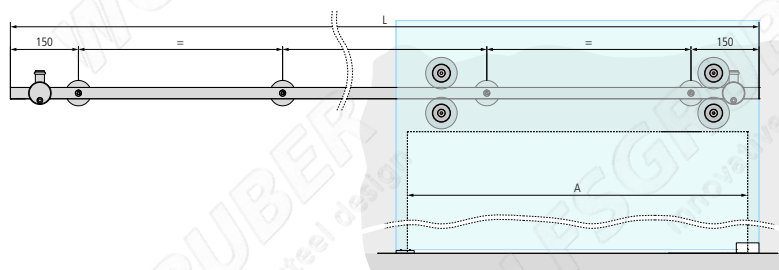
280





Schiebetüren

Schiebetürenset Twinn einflügelig



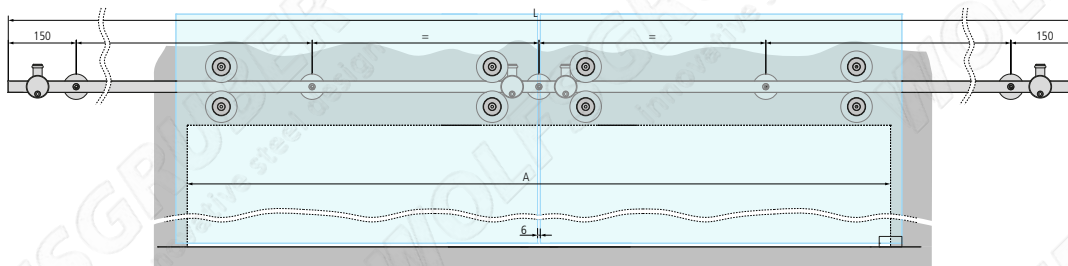
304 | 1.4301

geschliffen

ART.	ROLLWAGEN	STOPPER	BODENFÜHRUNG	VERBINDER	LAUFSCHIENE	A MAX
P23008VA-120 (*)	2x	2x	1x	4x	Ø25 x2000	950
P23008VA-125 (*)	2x	2x	1x	5x	Ø25 x2500	1200
P23008VA-130 (*)	2x	2x	1x	6x	Ø25 x3000	1450
P23008VA-1V (*)	2x	2x	1x	-	Ø25 x max. 3000	-

Glas nicht inbegriffen

Schiebetürenset Twinn zweiflügelig



304 | 1.4301

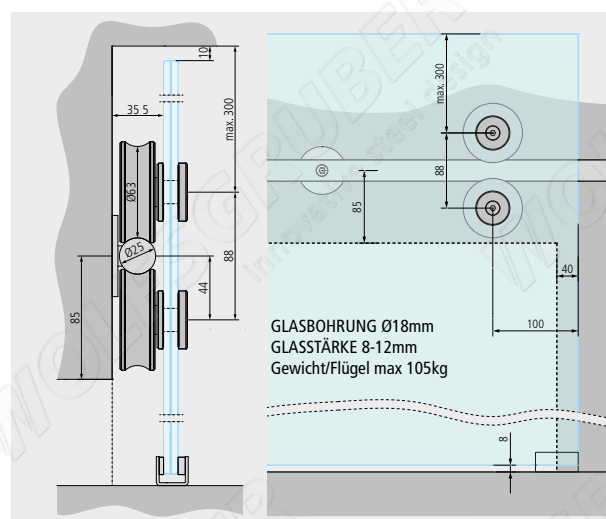
geschliffen

ART.	ROLLWAGEN	STOPPER	BODENFÜHRUNG	VERBINDER	LAUFSCHIENE	A MAX
P23008VA-235 (*)	4x	4x	2x	6x	Ø25x 3500	1650
P23008VA-240 (*)	4x	4x	2x	7x	Ø25x 4000	1900
P23008VA-250 (*)	4x	4x	2x	8x	Ø25x 5000	2400
P23008VA-2V (*)	4x	4x	2x	-	Ø25x max. 5000	-

Glas nicht inbegriffen

Zubehör

Türblattstopper und Türgriffe



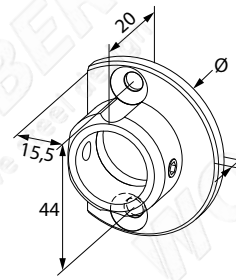
Zubehör

Laufschiene



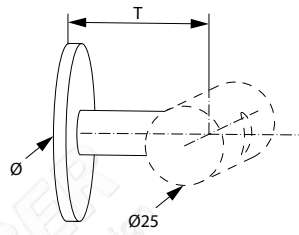
304 1.4301		geschliffen
ART.	Ø	LÄNGE
P23015VA	25	max 6000

Wandflansch für Laufschiene



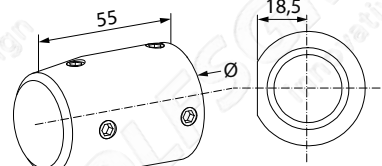
304 1.4301		geschliffen
ART.	Ø	Ø LAUFSCHIENE
P23020VA	59,5	25

Wandbefestigung für Laufschiene



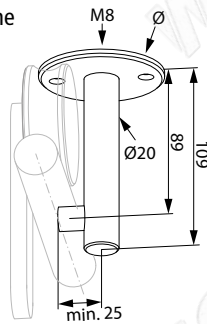
304 1.4301		geschliffen
ART.	Ø	Ø LAUFSCHIENE T
P23025VA	56	25 26,5
P23025VA-V	56	25 auf Maß

Befestigung für Führungsschiene



304 1.4301		geschliffen
ART.	Ø	Ø LAUFSCHIENE
P23420VA	42	25

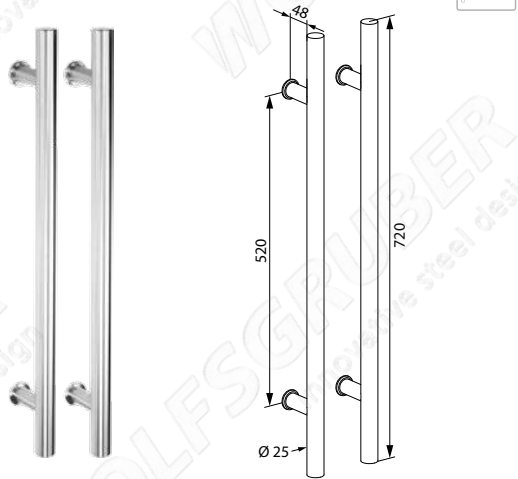
Deckenhalter für Laufschiene



304 1.4301		geschliffen
ART.	Ø	
P23030VA	68	

Schiebetüren

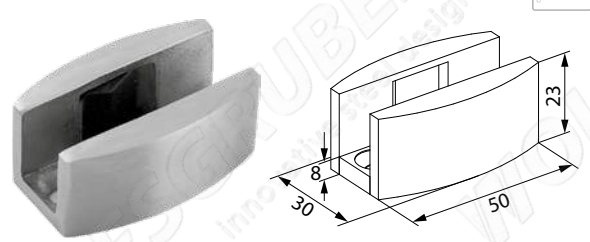
Stoßgriffset



304 | 1.4301 geschliffen

ART.	Ø	L	Ø GLAS-BOHRUNG	GLAS-STÄRKE
P23100VA	25	720	16	6-12

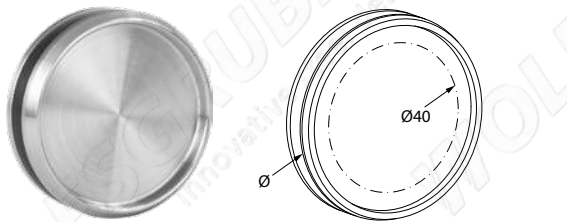
Bodenführung



304 | 1.4301 geschliffen

ART.	GLASSTÄRKE
P23460VA-6	6
P23460VA-8	8
P23460VA-10	10
P23460VA-12	12

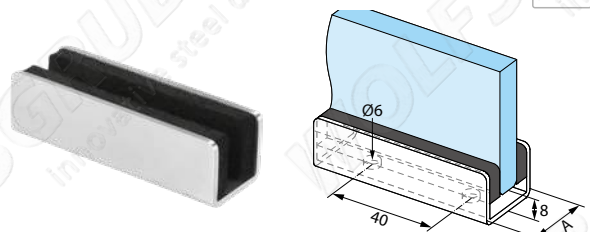
Griffmuschel



304 | 1.4301 geschliffen

ART.	Ø	Ø GLAS-BOHRUNG	GLAS-STÄRKE
P23101VA	59	40	6-12

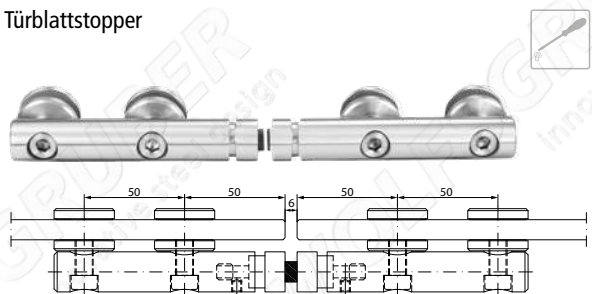
Bodenführung



304 | 1.4301 geschliffen

ART.	GLASSTÄRKE	A
P23060VA-6	6	22
P23060VA-8	8	22
P23060VA-10	10	22
P23060VA-12	12	22

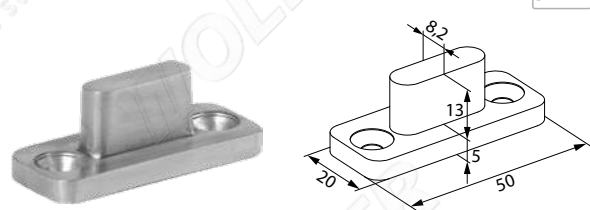
Türblattstopper



304 | 1.4301 geschliffen

ART.	GLASSTÄRKE
P23095VA	6-12

Bodenführung



304 | 1.4301 geschliffen

ART.
P23462VA



Schiebetüren



04 Geländerpfosten



Geländerpfosten BASIC 284



Geländerpfosten QUADRO 306



Geländerpfosten
TWIN/TWIN PLUS/STEP SYSTEM 312



Geländerpfosten LASER 324

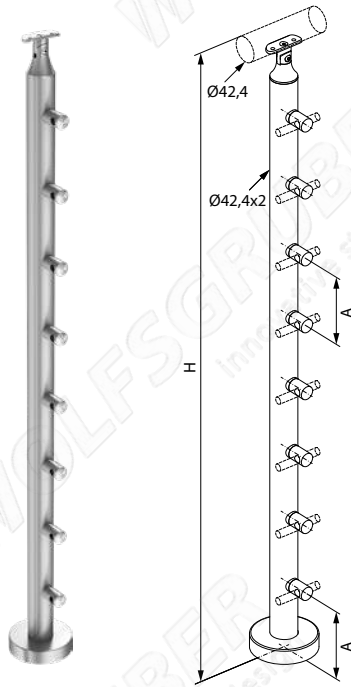


Zertifizierte Geländerpfosten 330

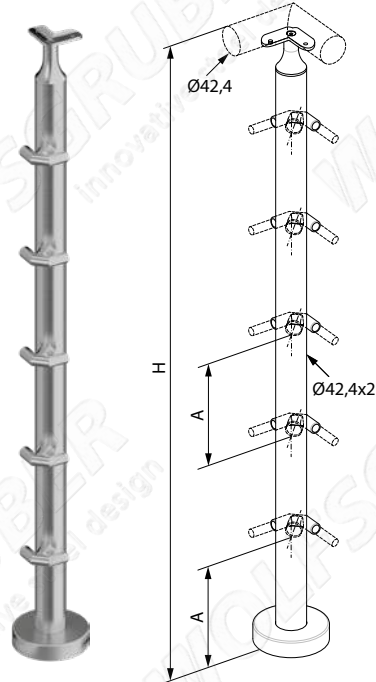


Geländerpfosten Basic

Geländerpfosten Ø42,4x2 für Bodenmontage mit Querstabhalter und Handlaufstütze (Info 1)



Geländerpfosten 90° Ø42,4x2 für Bodenmontage mit Querstabhalter und Handlaufstütze (Info 1, 2)



304 | 1.4301 geschliffen

ART.	QUERSTABHALTER [N X Ø MM]	H	A
M01551240	5x Ø12	1000	160,0
M01151240	5x Ø12	1100	176,0
M01581240	8x Ø12	1000	106,5
M01181240	8x Ø12	1100	117,5

304 | 1.4301 geschliffen

ART.	QUERSTABHALTER [N X Ø MM]	H	A
NEW M015512A40	5x Ø12	1000	160,0
NEW M011512A40	5x Ø12	1100	176,0
NEW M015812A40	8x Ø12	1000	106,5
NEW M011812A40	8x Ø12	1100	117,5

316 | 1.4401 geschliffen

ART.	QUERSTABHALTER [N X Ø MM]	H	A
M01551250	5x Ø12	1000	160,0
M01151250	5x Ø12	1100	176,0
M01581250	8x Ø12	1000	106,5
M01181250	8x Ø12	1100	117,5

316 | 1.4401 geschliffen

ART.	QUERSTABHALTER [N X Ø MM]	H	A
NEW M015512A50	5x Ø12	1000	160,0
NEW M011512A50	5x Ø12	1100	176,0
NEW M015812A50	8x Ø12	1000	106,5
NEW M011812A50	8x Ø12	1100	117,5

316 | 1.4401 poliert

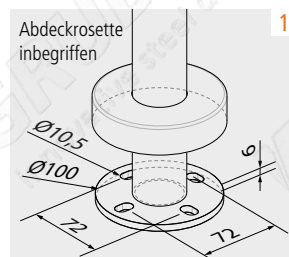
ART.	QUERSTABHALTER [N X Ø MM]	H	A
M01551251	5x Ø12	1000	160,0
M01151251	5x Ø12	1100	176,0
M01581251	8x Ø12	1000	106,5
M01181251	8x Ø12	1100	117,5

316 | 1.4401 poliert

ART.	QUERSTABHALTER [N X Ø MM]	H	A
NEW M015512A51	5x Ø12	1000	160,0
NEW M011512A51	5x Ø12	1100	176,0
NEW M015812A51	8x Ø12	1000	106,5
NEW M011812A51	8x Ø12	1100	117,5

Geländerpfosten Basic

Info

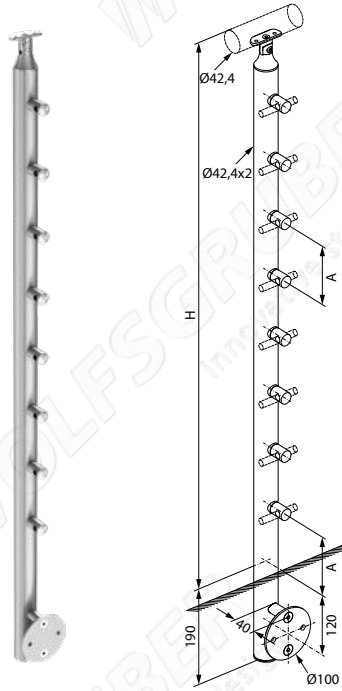




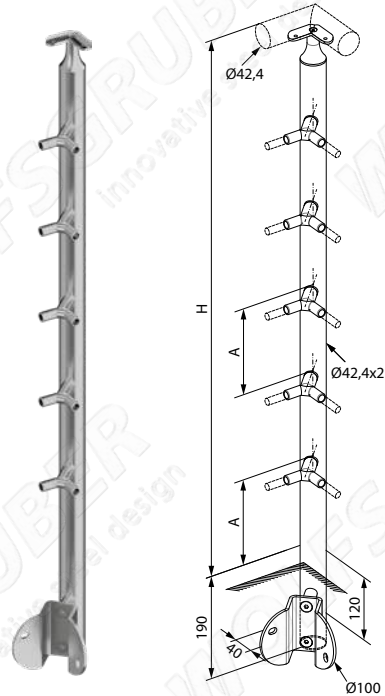
Geländerpfosten Basic

Geländerpfosten Basic

Geländerpfosten Ø42,4x2 für seitliche Montage mit Querstabhalter und Handlaufstütze (Info 1)



Geländerpfosten 90° Ø42,4x2 für seitliche Montage mit Querstabhalter und Handlaufstütze (Info 2, 3)



304 | 1.4301

geschliffen

ART.	QUERSTABHALTER [N X Ø MM]	H	A
M01751240	5x Ø12	1000	160,0
M01351240	5x Ø12	1100	176,0
M01781240	8x Ø12	1000	106,5
M01381240	8x Ø12	1100	117,5

304 | 1.4301

geschliffen

ART.	QUERSTABHALTER [N X Ø MM]	H	A
NEW M017512A40	5x Ø12	1000	160,0
NEW M013512A40	5x Ø12	1100	176,0
NEW M017812A40	8x Ø12	1000	106,5
NEW M013812A40	8x Ø12	1100	117,5

316 | 1.4401

geschliffen

ART.	QUERSTABHALTER [N X Ø MM]	H	A
M01751250	5x Ø12	1000	160,0
M01351250	5x Ø12	1100	176,0
M01781250	8x Ø12	1000	106,5
M01381250	8x Ø12	1100	117,5

316 | 1.4401

geschliffen

ART.	QUERSTABHALTER [N X Ø MM]	H	A
NEW M017512A50	5x Ø12	1000	160,0
NEW M013512A50	5x Ø12	1100	176,0
NEW M017812A50	8x Ø12	1000	106,5
NEW M013812A50	8x Ø12	1100	117,5

316 | 1.4401

poliert

ART.	QUERSTABHALTER [N X Ø MM]	H	A
M01751251	5x Ø12	1000	160,0
M01351251	5x Ø12	1100	176,0
M01781251	8x Ø12	1000	106,5
M01381251	8x Ø12	1100	117,5

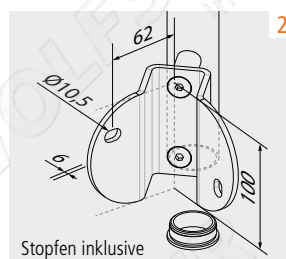
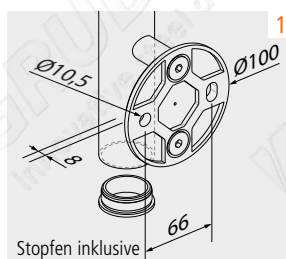
316 | 1.4401

poliert

ART.	QUERSTABHALTER [N X Ø MM]	H	A
NEW M017512A51	5x Ø12	1000	160,0
NEW M013512A51	5x Ø12	1100	176,0
NEW M017812A51	8x Ø12	1000	106,5
NEW M013812A51	8x Ø12	1100	117,5

Geländerpfosten Basic

Info

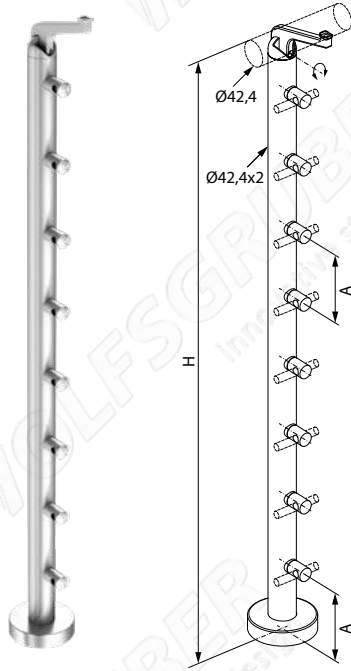




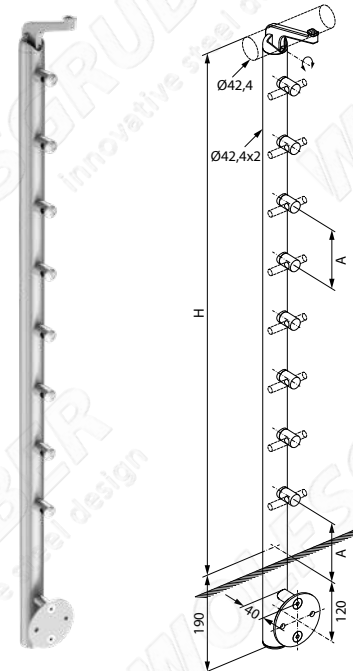
Geländerpfosten Basic

Geländerpfosten Basic

Geländerpfosten Ø42,4x2 für Bodenmontage mit Querstabhalter und Handlaufstütze außer Achse (Info 1)



Geländerpfosten Ø42,4x2 für seitliche Montage mit Querstabhalter und Handlaufstütze außer Achse (Info 2)



304 | 1.4301 geschliffen

ART.	QUERSTABHALTER [N X Ø MM]	H	A
M01651240	5x Ø12	1000	160,0
M01251240	5x Ø12	1100	176,0
M01681240	8x Ø12	1000	106,5
M01281240	8x Ø12	1100	117,5

304 | 1.4301 geschliffen

ART.	QUERSTABHALTER [N X Ø MM]	H	A
M01851240	5x Ø12	1000	160,0
M01451240	5x Ø12	1100	176,0
M01881240	8x Ø12	1000	106,5
M01481240	8x Ø12	1100	117,5

316 | 1.4401 geschliffen

ART.	QUERSTABHALTER [N X Ø MM]	H	A
M01651250	5x Ø12	1000	160,0
M01251250	5x Ø12	1100	176,0
M01681250	8x Ø12	1000	106,5
M01281250	8x Ø12	1100	117,5

316 | 1.4401 geschliffen

ART.	QUERSTABHALTER [N X Ø MM]	H	A
M01851250	5x Ø12	1000	160,0
M01451250	5x Ø12	1100	176,0
M01881250	8x Ø12	1000	106,5
M01481250	8x Ø12	1100	117,5

316 | 1.4401 poliert

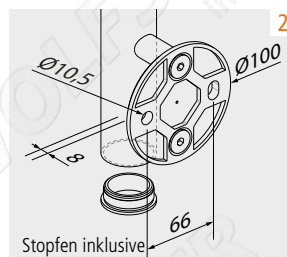
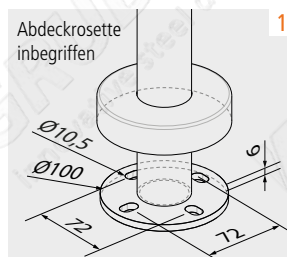
ART.	QUERSTABHALTER [N X Ø MM]	H	A
M01651251	5x Ø12	1000	160,0
M01251251	5x Ø12	1100	176,0
M01681251	8x Ø12	1000	106,5
M01281251	8x Ø12	1100	117,5

316 | 1.4401 poliert

ART.	QUERSTABHALTER [N X Ø MM]	H	A
M01851251	5x Ø12	1000	160,0
M01451251	5x Ø12	1100	176,0
M01881251	8x Ø12	1000	106,5
M01481251	8x Ø12	1100	117,5

Geländerpfosten Basic

Info

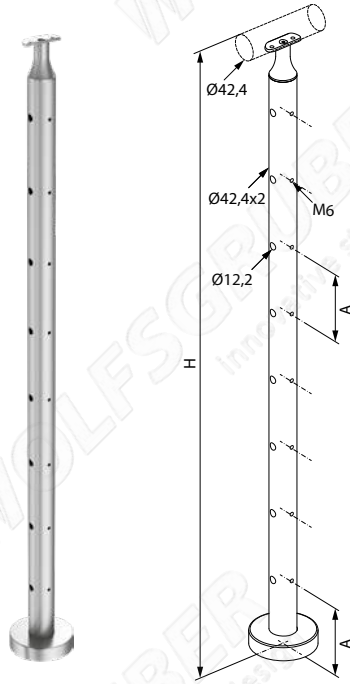




Geländerpfosten Basic

Geländerpfosten Basic in axis

Geländerpfosten Ø42,4x2 für Bodenmontage mit Durchgangsbohrungen für Querstäbe und Handlaufstütze (Info 1, 3)



304 | 1.4301

geschliffen

ART.	BOHRUNGEN [N X Ø MM]	H	A
M03551240	5x Ø12	1000	160,0
M03151240	5x Ø12	1100	176,0
M03581240	8x Ø12	1000	106,5
M03181240	8x Ø12	1100	117,5

316 | 1.4401

geschliffen

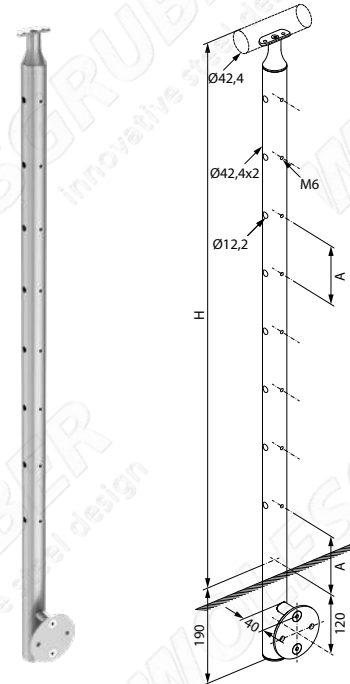
ART.	BOHRUNGEN [N X Ø MM]	H	A
M03551250	5x Ø12	1000	160,0
M03151250	5x Ø12	1100	176,0
M03581250	8x Ø12	1000	106,5
M03181250	8x Ø12	1100	117,5

316 | 1.4401

poliert

ART.	BOHRUNGEN [N X Ø MM]	H	A
M03551251	5x Ø12	1000	160,0
M03151251	5x Ø12	1100	176,0
M03581251	8x Ø12	1000	106,5
M03181251	8x Ø12	1100	117,5

Geländerpfosten Ø42,4x2 für seitliche Montage mit Durchgangsbohrungen für Querstäbe und Handlaufstütze (Info 2, 3)



304 | 1.4301

geschliffen

ART.	BOHRUNGEN [N X Ø MM]	H	A
M03751240	5x Ø12	1000	160,0
M03351240	5x Ø12	1100	176,0
M03781240	8x Ø12	1000	106,5
M03381240	8x Ø12	1100	117,5

316 | 1.4401

geschliffen

ART.	BOHRUNGEN [N X Ø MM]	H	A
M03751250	5x Ø12	1000	160,0
M03351250	5x Ø12	1100	176,0
M03781250	8x Ø12	1000	106,5
M03381250	8x Ø12	1100	117,5

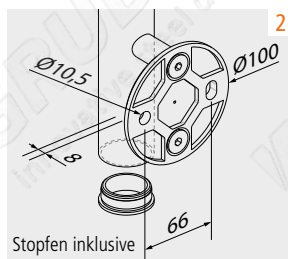
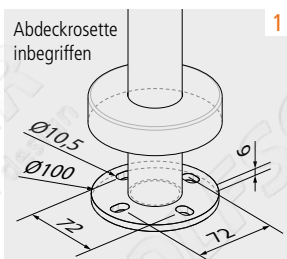
316 | 1.4401

poliert

ART.	BOHRUNGEN [N X Ø MM]	H	A
M03751251	5x Ø12	1000	160,0
M03351251	5x Ø12	1100	176,0
M03781251	8x Ø12	1000	106,5
M03381251	8x Ø12	1100	117,5

Geländerpfosten Basic

Info

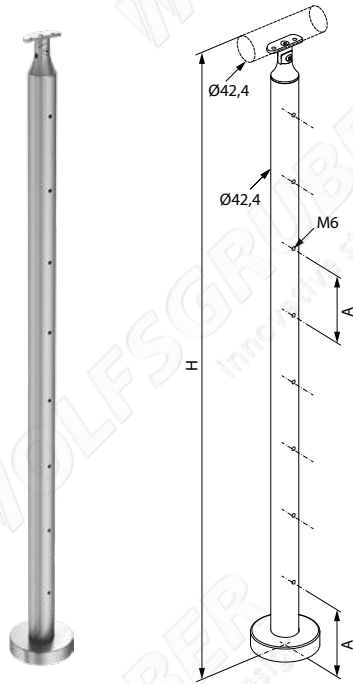




Geländerpfosten Basic

Geländerpfosten Basic

Geländerpfosten Ø42,4x2 für Bodenmontage mit Gewinde für Querstabhalter und Handlaufstütze (Info 1, 3)



304 | 1.4301

geschliffen

ART.	GEWINDE [N X M]	H	A
M04550040	5x M6	1000	160,0
M04150040	5x M6	1100	176,0
M04580040	8x M6	1000	106,5
M04180040	8x M6	1100	117,5

316 | 1.4401

geschliffen

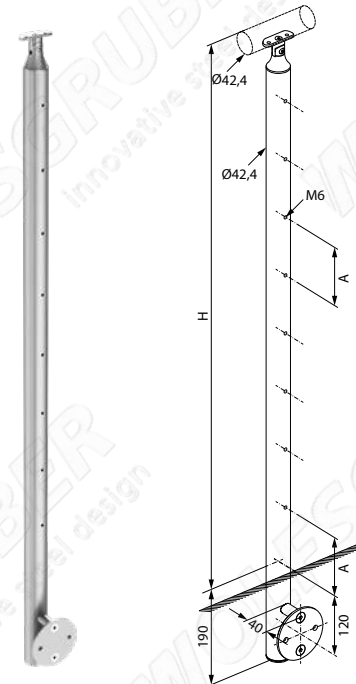
ART.	GEWINDE [N X M]	H	A
M04550050	5x M6	1000	160,0
M04150050	5x M6	1100	176,0
M04580050	8x M6	1000	106,5
M04180050	8x M6	1100	117,5

316 | 1.4401

poliert

ART.	GEWINDE [N X M]	H	A
M04550051	5x M6	1000	160,0
M04150051	5x M6	1100	176,0
M04580051	8x M6	1000	106,5
M04180051	8x M6	1100	117,5

Geländerpfosten Ø42,4x2 für seitliche Montage mit Gewinde für Querstabhalter und Handlaufstütze (Info 2, 3)



304 | 1.4301

geschliffen

ART.	GEWINDE [N X M]	H	A
M04750040	5x M6	1000	160,0
M04350040	5x M6	1100	176,0
M04780040	8x M6	1000	106,5
M04380040	8x M6	1100	117,5

316 | 1.4401

geschliffen

ART.	GEWINDE [N X M]	H	A
M04750050	5x M6	1000	160,0
M04350050	5x M6	1100	176,0
M04780050	8x M6	1000	106,5
M04380050	8x M6	1100	117,5

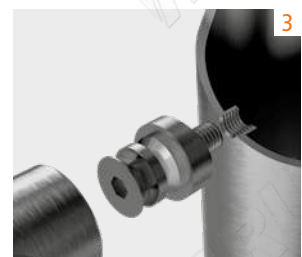
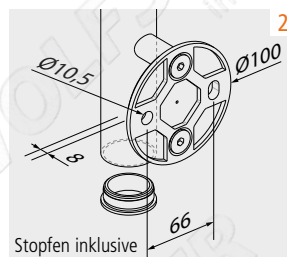
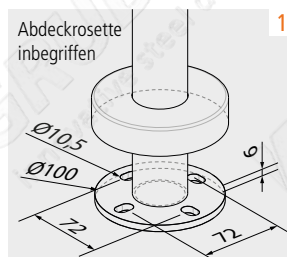
316 | 1.4401

poliert

ART.	GEWINDE [N X M]	H	A
M04750051	5x M6	1000	160,0
M04350051	5x M6	1100	176,0
M04780051	8x M6	1000	106,5
M04380051	8x M6	1100	117,5

Geländerpfosten Basic

Info

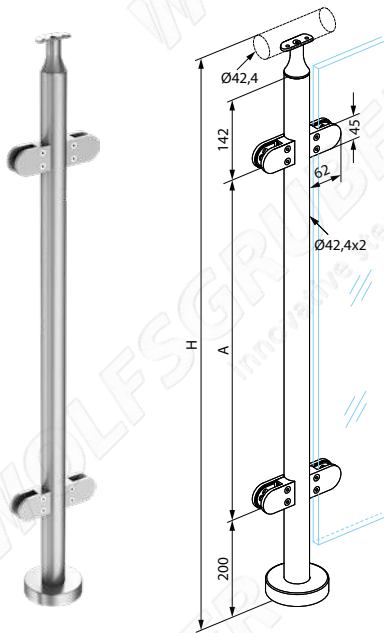




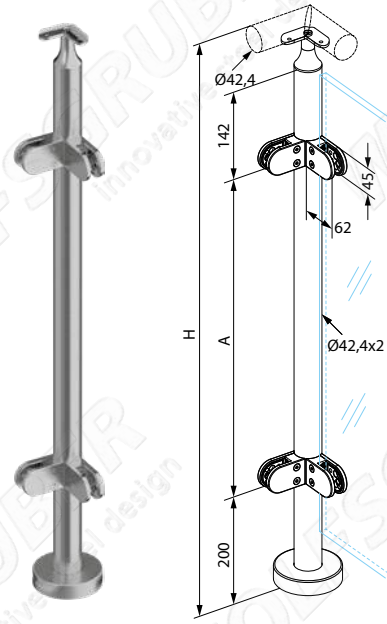
Geländerpfosten Basic

Geländerpfosten Basic glass

Geländerpfosten Ø42,4x2 für Bodenmontage mit Glasklemmen und Handlaufstütze (Info 1, 2)



Geländerpfosten 90° Ø42,4x2 für Bodenmontage mit Glasklemmen und Handlaufstütze (Info 1, 2)



MOD.



304 | 1.4301

geschliffen

ART.	MOD.	H	A	GLAS-STÄRKE
M065000R40	rx	1000	558	*
M061000R40	rx	1100	658	*
M065000L40	lx	1000	558	*
M061000L40	lx	1100	658	*
M065000C40	rx + lx	1000	558	*
M061000C40	rx + lx	1100	658	*

304 | 1.4301

geschliffen

ART.	MOD.	H	A	GLAS-STÄRKE
NEW M065000A40	ae	1000	558	*
NEW M061000A40	ae	1100	658	*

316 | 1.4401

geschliffen

ART.	MOD.	H	A	GLAS-STÄRKE
M065000R50	rx	1000	558	*
M061000R50	rx	1100	658	*
M065000L50	lx	1000	558	*
M061000L50	lx	1100	658	*
M065000C50	rx + lx	1000	558	*
M061000C50	rx + lx	1100	658	*

316 | 1.4401

geschliffen

ART.	MOD.	H	A	GLAS-STÄRKE
NEW M065000A50	ae	1000	558	*
NEW M061000A50	ae	1100	658	*

316 | 1.4401

poliert

ART.	MOD.	H	A	GLAS-STÄRKE
M065000R51	rx	1000	558	*
M061000R51	rx	1100	658	*
M065000L51	lx	1000	558	*
M061000L51	lx	1100	658	*
M065000C51	rx + lx	1000	558	*
M061000C51	rx + lx	1100	658	*

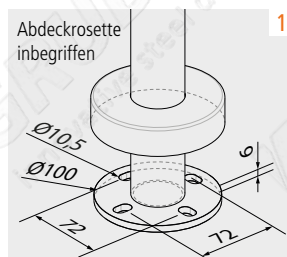
316 | 1.4401

poliert

ART.	MOD.	H	A	GLAS-STÄRKE
NEW M065000A51	ae	1000	558	*
NEW M061000A51	ae	1100	658	*

Geländerpfosten Basic

Info



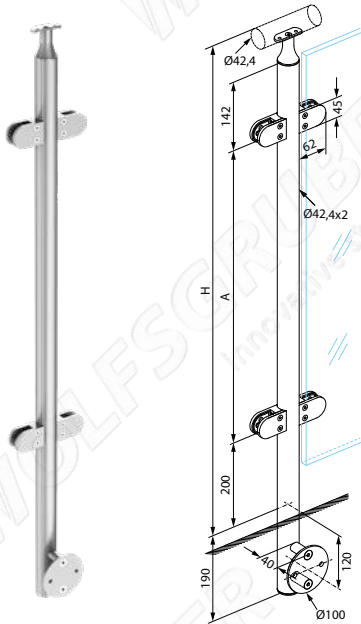
* bei Bestellung Glasstärke angeben (8/8,76/10/10,76/12/12,76 mm)



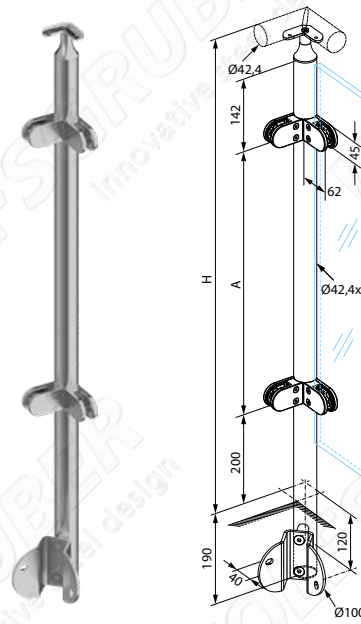
Geländerpfosten Basic

Geländerpfosten Basic glass

Geländerpfosten Ø42,4x2 für seitliche Montage mit Glasklemmen und Handlaufstütze (Info 1, 3)



Geländerpfosten Ø42,4x2 für seitliche Montage mit Glasklemmen und Handlaufstütze (Info 2, 3)



MOD.



304 | 1.4301

geschliffen

ART.	MOD.	H	A	GLAS-STÄRKE
M067000R40	rx	1000	558	*
M063000R40	rx	1100	658	*
M067000L40	lx	1000	558	*
M063000L40	lx	1100	658	*
M067000C40	rx + lx	1000	558	*
M063000C40	rx + lx	1100	658	*

304 | 1.4301

geschliffen

NEW	M067000A40	ae	1000	558	*
NEW	M063000A40	ae	1100	658	*

316 | 1.4401

geschliffen

ART.	MOD.	H	A	GLAS-STÄRKE
M067000R50	rx	1000	558	*
M063000R50	rx	1100	658	*
M067000L50	lx	1000	558	*
M063000L50	lx	1100	658	*
M067000C50	rx + lx	1000	558	*
M063000C50	rx + lx	1100	658	*

316 | 1.4401

geschliffen

NEW	M067000A50	ae	1000	558	*
NEW	M063000A50	ae	1100	658	*

316 | 1.4401

poliert

ART.	MOD.	H	A	GLAS-STÄRKE
M067000R51	rx	1000	558	*
M063000R51	rx	1100	658	*
M067000L51	lx	1000	558	*
M063000L51	lx	1100	658	*
M067000C51	rx + lx	1000	558	*
M063000C51	rx + lx	1100	658	*

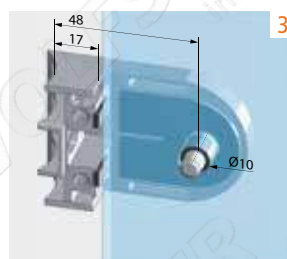
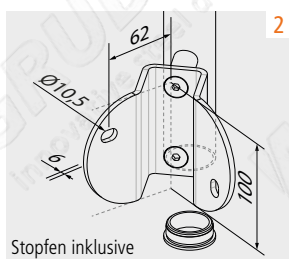
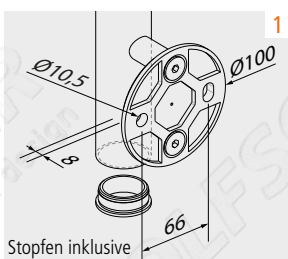
316 | 1.4401

poliert

NEW	M067000A51	ae	1000	558	*
NEW	M063000A51	ae	1100	658	*

Geländerpfosten Basic

Info



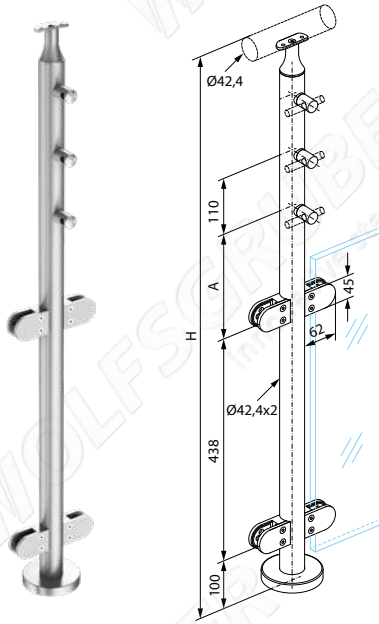
* bei Bestellung Glasstärke angeben (8/8,76/10/10,76/12/12,76 mm)



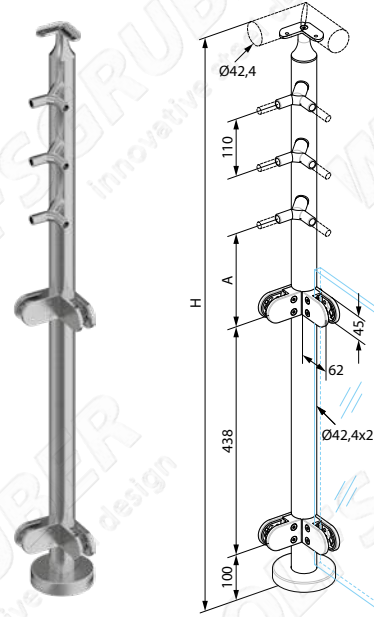
Geländerpfosten Basic

Geländerpfosten Basic glass

Geländerpfosten Ø42,4x2 für Bodenmontage mit Querstabhalter, Glasklemmen und Handlaufstütze (Info 1, 2)



Geländerpfosten 90° Ø42,4x2 für Bodenmontage mit Querstabhalter, Glasklemmen und Handlaufstütze (Info 1, 2)



MOD.



304 | 1.4301

geschliffen

ART.	QUERSTABHAL. [N X Ø MM]	MOD.	H	A	GLAS-STÄRKE
M075312R40	2x Ø12	rx	1000	206	*
M071312R40	3x Ø12	rx	1100	196	*
M075312L40	2x Ø12	lx	1000	206	*
M071312L40	3x Ø12	lx	1100	196	*
M075312C40	2x Ø12	rx+lx	1000	206	*
M071312C40	3x Ø12	rx+lx	1100	196	*

304 | 1.4301

geschliffen

NEW
NEW

ART.	QUERSTABHAL. [N X Ø MM]	MOD.	H	A	GLAS-STÄRKE
M075312A40	2x Ø12	ae	1000	206	*
M071312A40	3x Ø12	ae	1100	196	*

316 | 1.4401

geschliffen

ART.	QUERSTABHAL. [N X Ø MM]	MOD.	H	A	GLAS-STÄRKE
M075312R50	2x Ø12	rx	1000	206	*
M071312R50	3x Ø12	rx	1100	196	*
M075312L50	2x Ø12	lx	1000	206	*
M071312L50	3x Ø12	lx	1100	196	*
M075312C50	2x Ø12	rx+lx	1000	206	*
M071312C50	3x Ø12	rx+lx	1100	196	*

316 | 1.4401

geschliffen

NEW
NEW

ART.	QUERSTABHAL. [N X Ø MM]	MOD.	H	A	GLAS-STÄRKE
M075312A50	2x Ø12	ae	1000	206	*
M071312A50	3x Ø12	ae	1100	196	*

316 | 1.4401

poliert

ART.	QUERSTABHAL. [N X Ø MM]	MOD.	H	A	GLAS-STÄRKE
M075312R51	2x Ø12	rx	1000	206	*
M071312R51	3x Ø12	rx	1100	196	*
M075312L51	2x Ø12	lx	1000	206	*
M071312L51	3x Ø12	lx	1100	196	*
M075312C51	2x Ø12	rx+lx	1000	206	*
M071312C51	3x Ø12	rx+lx	1100	196	*

316 | 1.4401

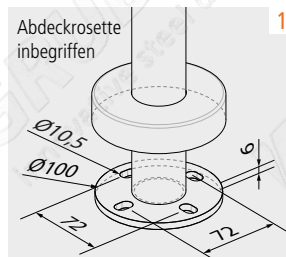
poliert

NEW
NEW

ART.	QUERSTABHAL. [N X Ø MM]	MOD.	H	A	GLAS-STÄRKE
M075312A51	2x Ø12	ae	1000	206	*
M071312A51	3x Ø12	ae	1100	196	*

Geländerpfosten Basic

Info



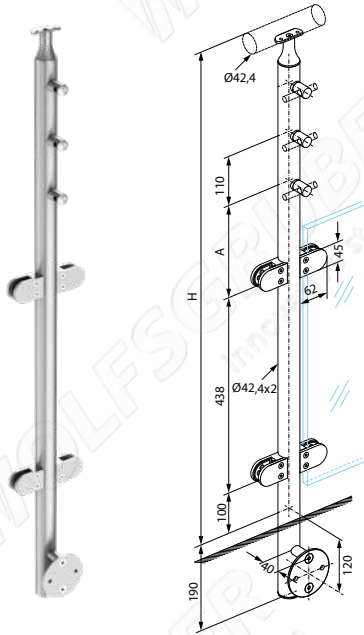
* bei Bestellung Glasstärke angeben (8/8,76/10/10,76/12/12,76 mm)



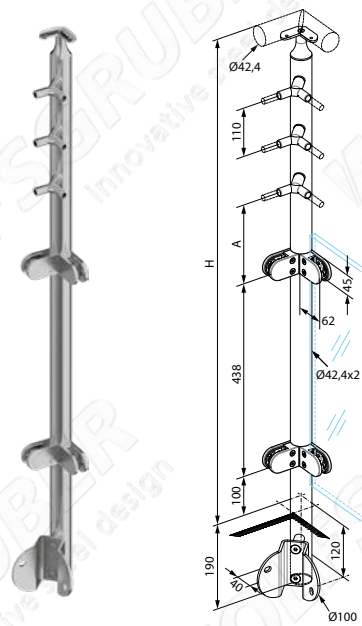
Geländerpfosten Basic

Geländerpfosten Basic glass

Geländerpfosten Ø42,4x2 für seitliche Montage mit Querstabhalter und Glasklemmen und Handlaufstütze (Info 1, 3)



Geländerpfosten 90° Ø42,4x2 für seitliche Montage mit Querstabhalter und Glasklemmen und Handlaufstütze (Info 2, 3)



MOD.



304 | 1.4301

geschliffen

ART.	QUERSTABHAL. [N X Ø MM]	MOD.	H	A	GLAS-STÄRKE
M078312R40	2x Ø12	rx	1000	206	*
M073312R40	3x Ø12	rx	1100	196	*
M078312L40	2x Ø12	lx	1000	206	*
M073312L40	3x Ø12	lx	1100	196	*
M078312C40	2x Ø12	rx+lx	1000	206	*
M073312C40	3x Ø12	rx+lx	1100	196	*

304 | 1.4301

geschliffen

NEW M078312A40	2x Ø12	ae	1000	206	*
NEW M073312A40	3x Ø12	ae	1100	196	*

316 | 1.4401

geschliffen

ART.	QUERSTABHAL. [N X Ø MM]	MOD.	H	A	GLAS-STÄRKE
M078312R50	2x Ø12	rx	1000	206	*
M073312R50	3x Ø12	rx	1100	196	*
M078312L50	2x Ø12	lx	1000	206	*
M073312L50	3x Ø12	lx	1100	196	*
M078312C50	2x Ø12	rx+lx	1000	206	*
M073312C50	3x Ø12	rx+lx	1100	196	*

316 | 1.4401

geschliffen

NEW M078312A50	2x Ø12	ae	1000	206	*
NEW M073312A50	3x Ø12	ae	1100	196	*

316 | 1.4401

poliert

ART.	QUERSTABHAL. [N X Ø MM]	MOD.	H	A	GLAS-STÄRKE
M078312R51	2x Ø12	rx	1000	206	*
M073312R51	3x Ø12	rx	1100	196	*
M078312L51	2x Ø12	lx	1000	206	*
M073312L51	3x Ø12	lx	1100	196	*
M078312C51	2x Ø12	rx+lx	1000	206	*
M073312C51	3x Ø12	rx+lx	1100	196	*

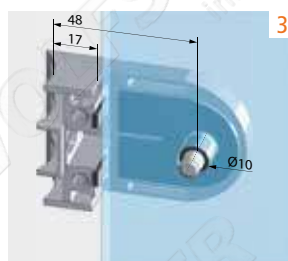
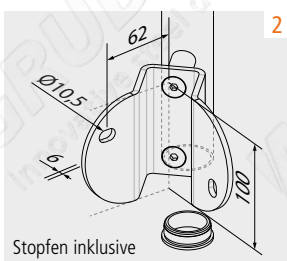
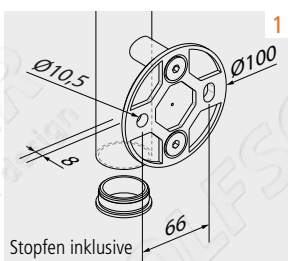
316 | 1.4401

poliert

NEW M078312A51	2x Ø12	ae	1000	206	*
NEW M073312A51	3x Ø12	ae	1100	196	*

Geländerpfosten Basic

Info



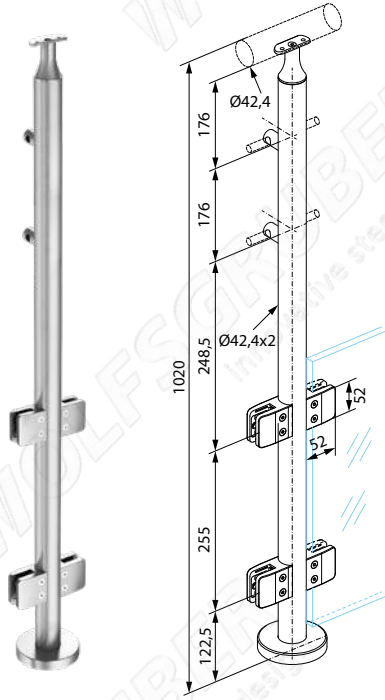
* bei Bestellung Glasstärke angeben (8/8,76/10/10,76/12/12,76 mm)



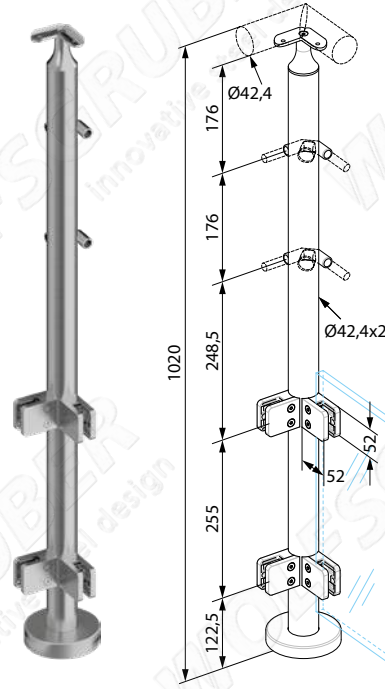
Geländerpfosten Basic

Geländerpfosten Basic glass

Geländerpfosten Ø42,4x2 für Bodenmontage mit Querstabhalter, Glasklemmen und Handlaufstütze (Info 1, 2)



Geländerpfosten 90° Ø42,4x2 für Bodenmontage mit Querstabhalter, Glasklemmen und Handlaufstütze (Info 1, 2)



MOD.



304 | 1.4301

geschliffen

ART.	QUERSTABHAL. [NXØ MM]	MOD.	GLAS-STÄRKE
NEW M075212R40	2x Ø12	rx	*
NEW M075212L40	2x Ø12	lx	*
NEW M075212C40	2x Ø12	rx+lx	*

316 | 1.4401

geschliffen

ART.	QUERSTABHAL. [NXØ MM]	MOD.	GLAS-STÄRKE
NEW M075212R50	2x Ø12	rx	*
NEW M075212L50	2x Ø12	lx	*
NEW M075212C50	2x Ø12	rx+lx	*

316 | 1.4401

poliert

ART.	QUERSTABHAL. [NXØ MM]	MOD.	GLAS-STÄRKE
NEW M075212R51	2x Ø12	rx	*
NEW M075212L51	2x Ø12	lx	*
NEW M075212C51	2x Ø12	rx+lx	*

304 | 1.4301

geschliffen

ART.	QUERSTABHAL. [NXØ MM]	MOD.	GLAS-STÄRKE
NEW M075212A40	2x Ø12	ae	*

316 | 1.4401

geschliffen

ART.	QUERSTABHAL. [NXØ MM]	MOD.	GLAS-STÄRKE
NEW M075212A50	2x Ø12	ae	*

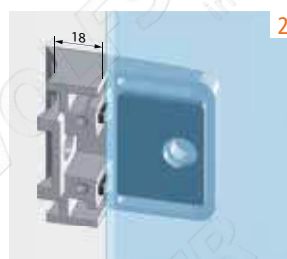
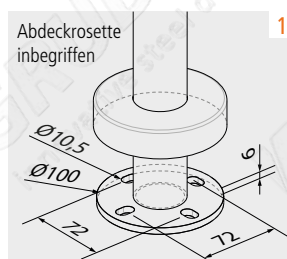
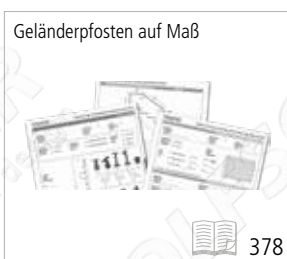
316 | 1.4401

poliert

ART.	QUERSTABHAL. [NXØ MM]	MOD.	GLAS-STÄRKE
NEW M07521AR51	2x Ø12	ae	*

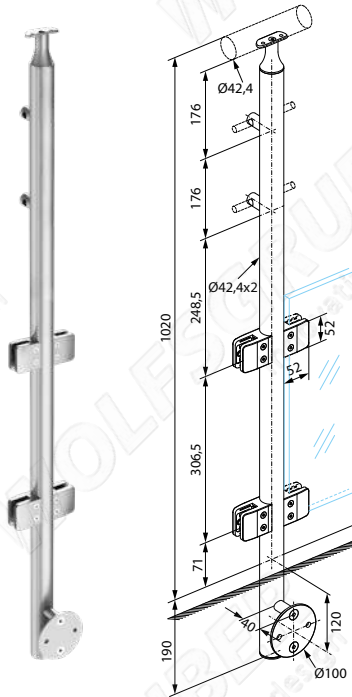
Geländerpfosten Basic

Info

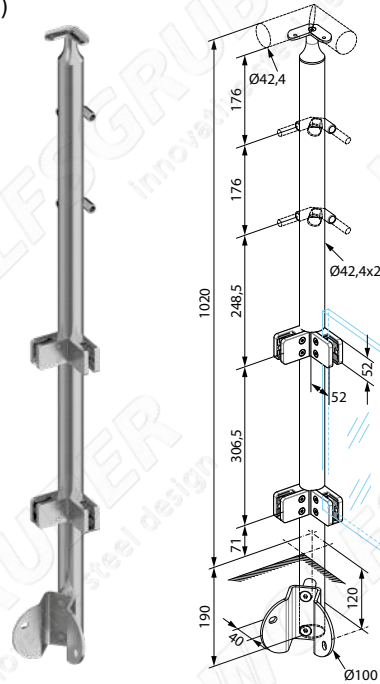


* bei Bestellung Glasstärke angeben (8/8,76/9,52/10/10,76/11,52/12/12,76 mm)

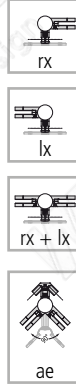
Geländerpfosten Ø42,4x2 für seitliche Montage mit Querstabhalter und Glasklemmen und Handlaufstütze (Info 1, 3)



Geländerpfosten 90° Ø42,4x2 für seitliche Montage mit Querstabhalter und Glasklemmen und Handlaufstütze (Info 2, 3)



MOD.



304 | 1.4301

geschliffen

ART.	QUERSTABHAL. [NXØ MM]	MOD.	GLAS-STÄRKE
NEW M078212R40	2x Ø12	rx	*
NEW M078212L40	2x Ø12	lx	*
NEW M078212C40	2x Ø12	rx+lx	*

316 | 1.4401

geschliffen

ART.	QUERSTABHAL. [NXØ MM]	MOD.	GLAS-STÄRKE
NEW M078212R50	2x Ø12	rx	*
NEW M078212L50	2x Ø12	lx	*
NEW M078212C50	2x Ø12	rx+lx	*

316 | 1.4401

poliert

ART.	QUERSTABHAL. [NXØ MM]	MOD.	GLAS-STÄRKE
NEW M078212R51	2x Ø12	rx	*
NEW M078212L51	2x Ø12	lx	*
NEW M078212C51	2x Ø12	rx+lx	*

304 | 1.4301

geschliffen

ART.	QUERSTABHAL. [NXØ MM]	MOD.	GLAS-STÄRKE
NEW M078212A40	2x Ø12	ae	*

316 | 1.4401

geschliffen

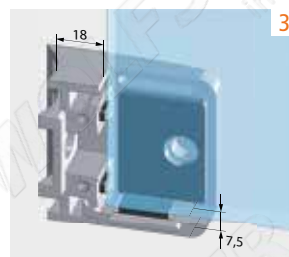
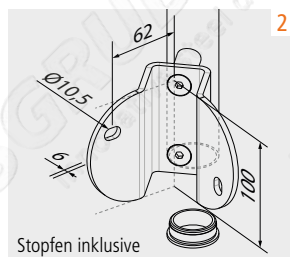
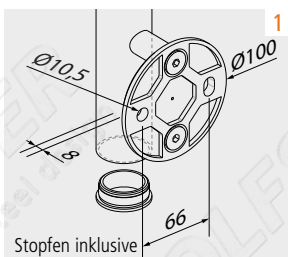
ART.	QUERSTABHAL. [NXØ MM]	MOD.	GLAS-STÄRKE
NEW M078212A50	2x Ø12	ae	*

316 | 1.4401

poliert

ART.	QUERSTABHAL. [NXØ MM]	MOD.	GLAS-STÄRKE
NEW M078212A51	2x Ø12	ae	*

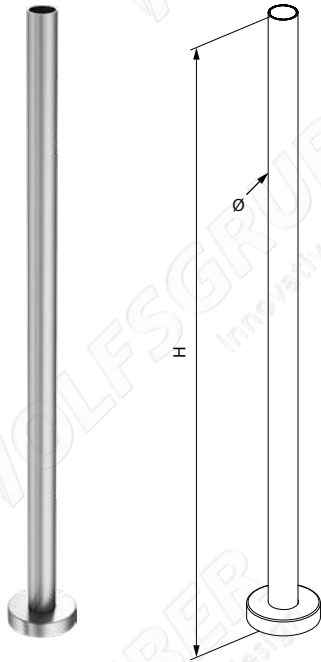
Info



* bei Bestellung Glasstärke angeben (8/8,76/9,52/10/10,76/11,52/12/12,76 mm)

Geländerpfosten Basic

Geländerpfosten für Bodenmontage zur Selbstbearbeitung (Info 1)



304 | 1.4301 geschliffen

ART.	\varnothing	H
M00100040	42,4 x2,0	1000
M70100040	42,4 x3,0	1000

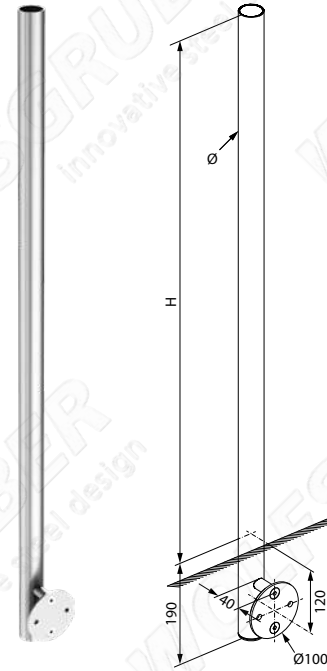
316 | 1.4401 geschliffen

ART.	\varnothing	H
M00100050	42,4 x2,0	1000

316 | 1.4401 poliert

ART.	\varnothing	H
M00100051	42,4 x2,0	1000

Geländerpfosten für seitliche Montage zur Selbstbearbeitung (Info 2)



304 | 1.4301 geschliffen

ART.	\varnothing	H
M00300040	42,4 x2,0	1000
M70300040	42,4 x3,0	1000

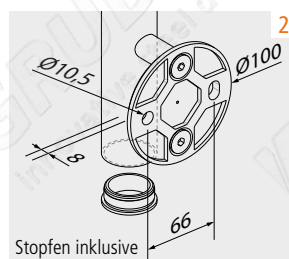
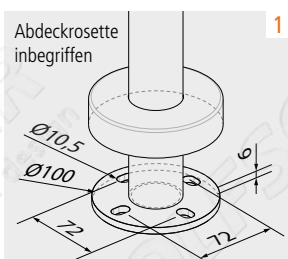
316 | 1.4401 geschliffen

ART.	\varnothing	H
M00300050	42,4 x2,0	1000

316 | 1.4401 poliert

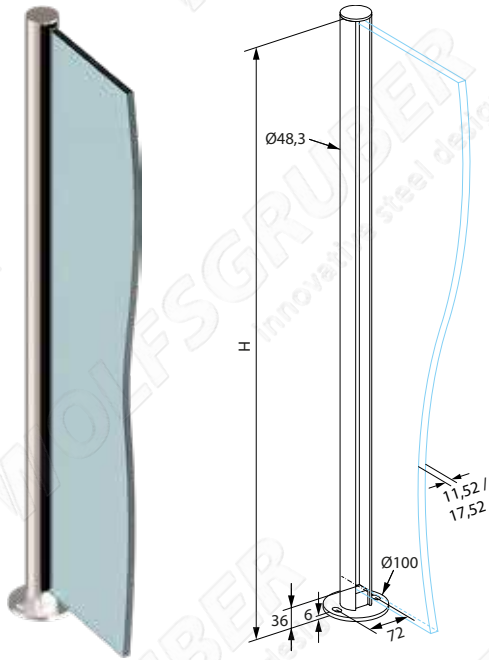
ART.	\varnothing	H
M00300051	42,4 x2,0	1000

Info



Geländerpfosten Basic groove glass

Endsteher mit Nutrohr Ø48,3
für Bodenmontage



304 | 1.4301

geschliffen

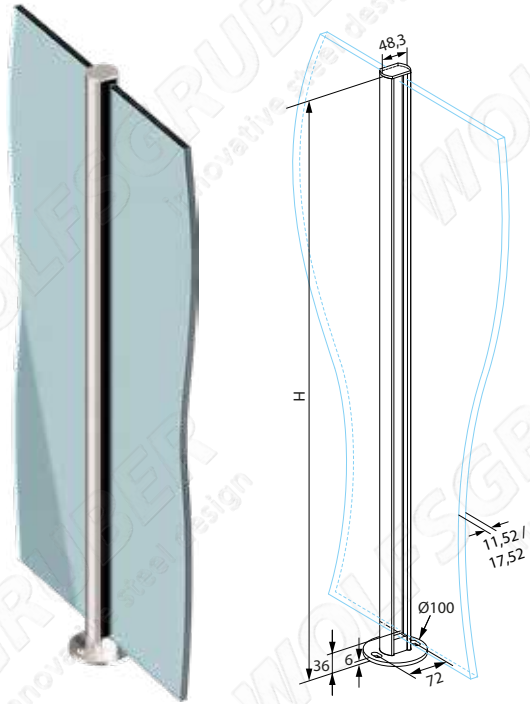
ART.	H
M701000L40-1000	1000
M701000L40-1200	1200
M701000L40-1500	1500

316 | 1.4401

geschliffen

ART.	H
M701000L50-1000	1000
M701000L50-1200	1200
M701000L50-1500	1500

Mittelsteher mit Nutrohr Ø48,3
für Bodenmontage



304 | 1.4301

geschliffen

ART.	H
M701000C40-1000	1000
M701000C40-1200	1200
M701000C40-1500	1500

316 | 1.4401

geschliffen

ART.	H
M701000C50-1000	1000
M701000C50-1200	1200
M701000C50-1500	1500



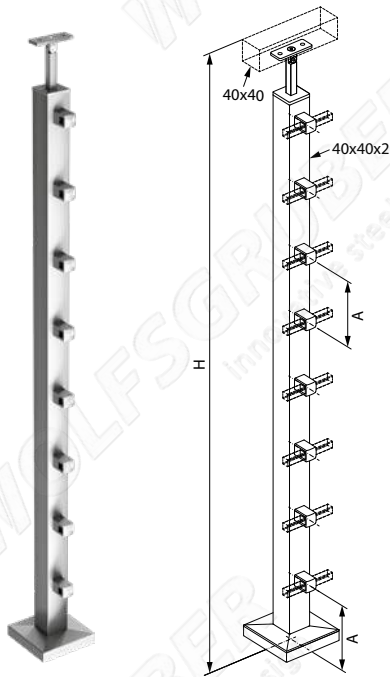
Geländerpfosten Basic

Info

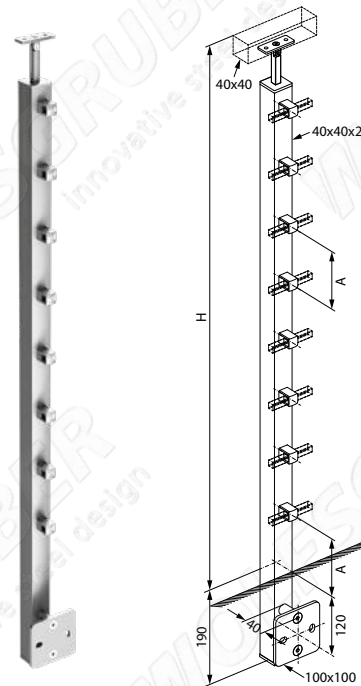


Geländerpfosten Quadro

Geländerpfosten 40x40x2 für Bodenmontage mit Querstabhalter und Handlaufhalter in Achse (Info 1)



Geländerpfosten 40x40x2 für seitliche Montage mit Querstabhalter und Handlaufhalter in Achse (Info 2)



304 | 1.4301

geschliffen

ART.	QUERSTABHALTER. [N X Ø MM]	H	A
M12551340	5x 12x12	1000	160,0
M12151340	5x 12x12	1100	176,0
M12581340	8x 12x12	1000	106,5
M12181340	8x 12x12	1100	117,5

304 | 1.4301

geschliffen

ART.	QUERSTABHALTER. [N X Ø MM]	H	A
M12751340	5x 12x12	1000	160,0
M12351340	5x 12x12	1100	176,0
M12781340	8x 12x12	1000	106,5
M12381340	8x 12x12	1100	117,5

316 | 1.4401

geschliffen

ART.	QUERSTABHALTER. [N X Ø MM]	H	A
M12551350	5x 12x12	1000	160,0
M12151350	5x 12x12	1100	176,0
M12581350	8x 12x12	1000	106,5
M12181350	8x 12x12	1100	117,5

316 | 1.4401

geschliffen

ART.	QUERSTABHALTER. [N X Ø MM]	H	A
M12751350	5x 12x12	1000	160,0
M12351350	5x 12x12	1100	176,0
M12781350	8x 12x12	1000	106,5
M12381350	8x 12x12	1100	117,5

316 | 1.4401

poliert

ART.	QUERSTABHALTER. [N X Ø MM]	H	A
M12551351	5x 12x12	1000	160,0
M12151351	5x 12x12	1100	176,0
M12581351	8x 12x12	1000	106,5
M12181351	8x 12x12	1100	117,5

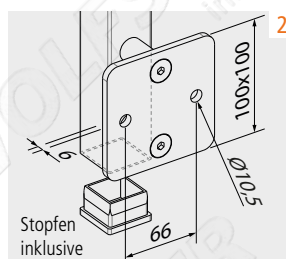
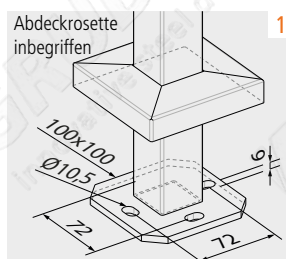
316 | 1.4401

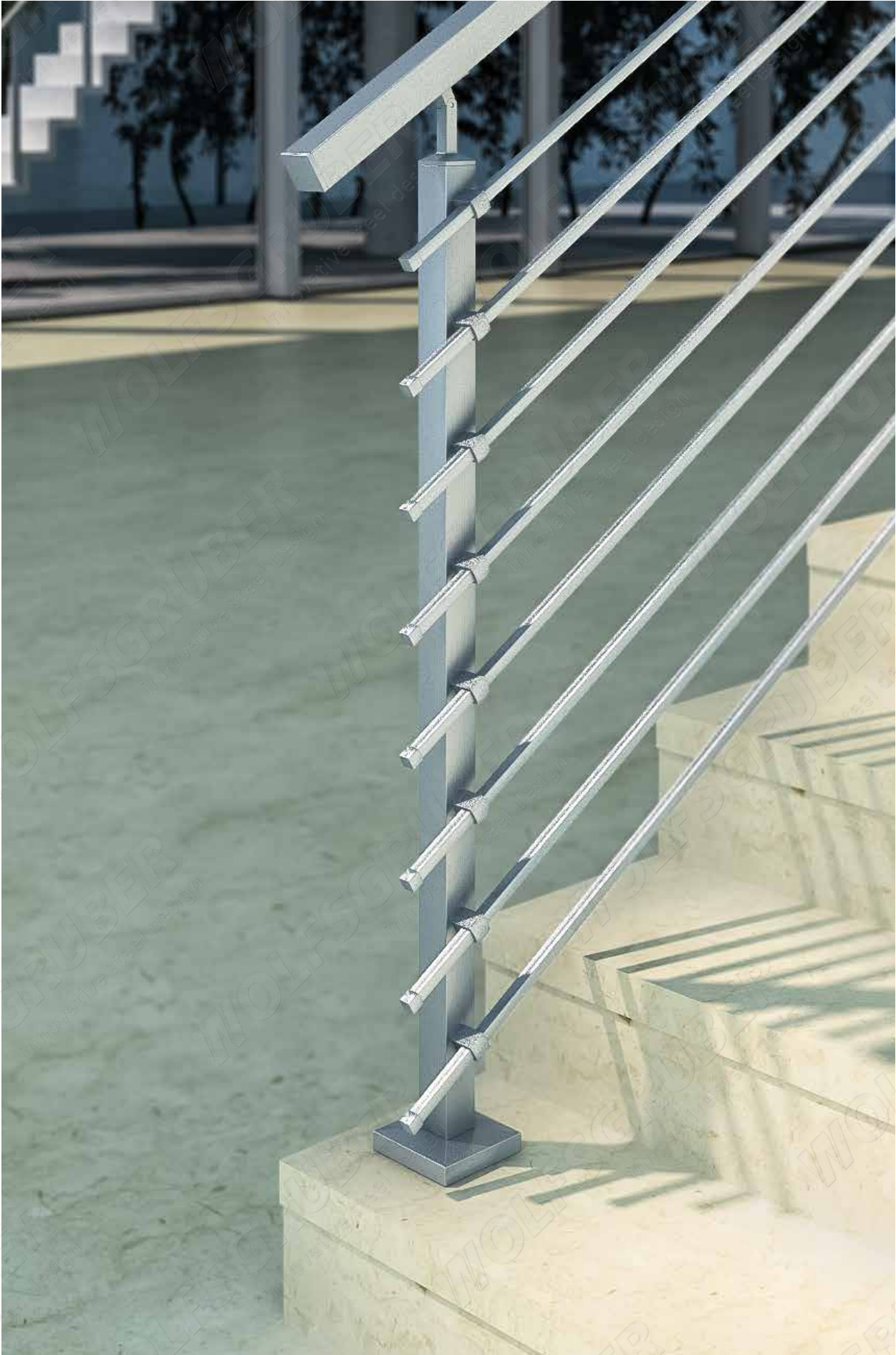
poliert

ART.	QUERSTABHALTER. [N X Ø MM]	H	A
M12751351	5x 12x12	1000	160,0
M12351351	5x 12x12	1100	176,0
M12781351	8x 12x12	1000	106,5
M12381351	8x 12x12	1100	117,5

Geländerpfosten Quadro

Info

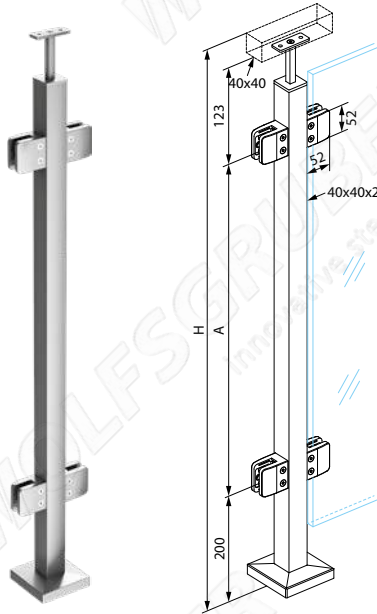




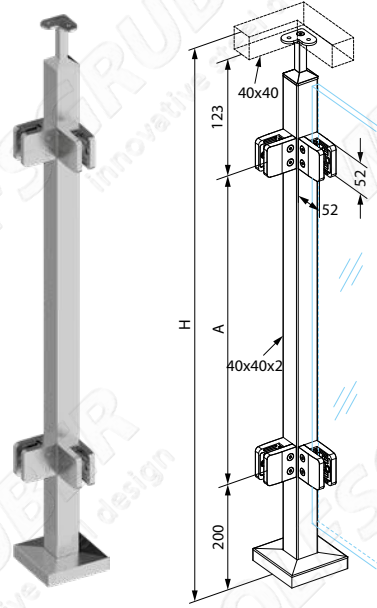
Geländerpfosten Quadro

Geländerpfosten Quadro glass

Geländerpfosten 40x40x2 für Bodenmontage mit Glasklemmen und Handlaufstütze (Info 1, 2)



Geländerpfosten 90° 40x40x2 für Bodenmontage mit Glasklemmen und Handlaufstütze (Info 1, 2)



MOD.



304 | 1.4301

geschliffen

ART.	MOD.	H	A	GLAS-STÄRKE
M165000R40	rx	1000	558	*
M161000R40	rx	1100	658	*
M165000L40	lx	1000	558	*
M161000L40	lx	1100	658	*
M165000C40	rx + lx	1000	558	*
M161000C40	rx + lx	1100	658	*

304 | 1.4301

geschliffen

ART.	MOD.	H	A	GLAS-STÄRKE
NEW M165000A40	ae	1000	558	*
NEW M161000A40	ae	1100	658	*

316 | 1.4401

geschliffen

ART.	MOD.	H	A	GLAS-STÄRKE
M165000R50	rx	1000	558	*
M161000R50	rx	1100	658	*
M165000L50	lx	1000	558	*
M161000L50	lx	1100	658	*
M165000C50	rx + lx	1000	558	*
M161000C50	rx + lx	1100	658	*

316 | 1.4401

geschliffen

ART.	MOD.	H	A	GLAS-STÄRKE
NEW M165000A50	ae	1000	558	*
NEW M161000A50	ae	1100	658	*

316 | 1.4401

poliert

ART.	MOD.	H	A	GLAS-STÄRKE
M165000R51	rx	1000	558	*
M161000R51	rx	1100	658	*
M165000L51	lx	1000	558	*
M161000L51	lx	1100	658	*
M165000C51	rx + lx	1000	558	*
M161000C51	rx + lx	1100	658	*

316 | 1.4401

poliert

ART.	MOD.	H	A	GLAS-STÄRKE
NEW M165000A51	ae	1000	558	*
NEW M161000A51	ae	1100	658	*

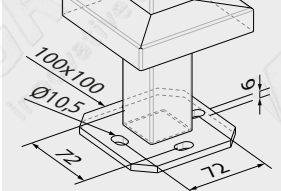
Info

Geländerpfosten auf Maß

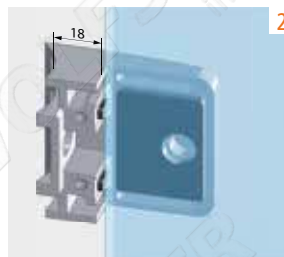


388

Abdeckrosette inbegriffen ¹



²



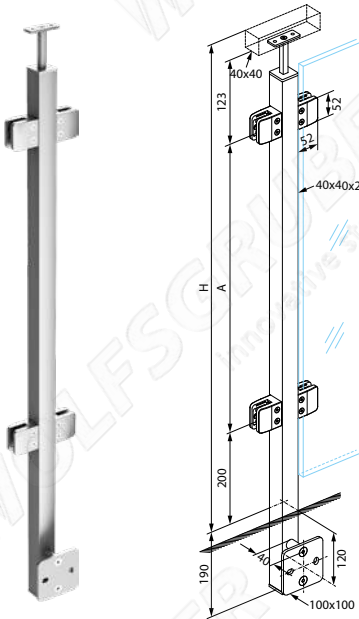
* bei Bestellung Glasstärke angeben (8/8,76/9,52/10/10,76/11,52/12/12,76 mm)



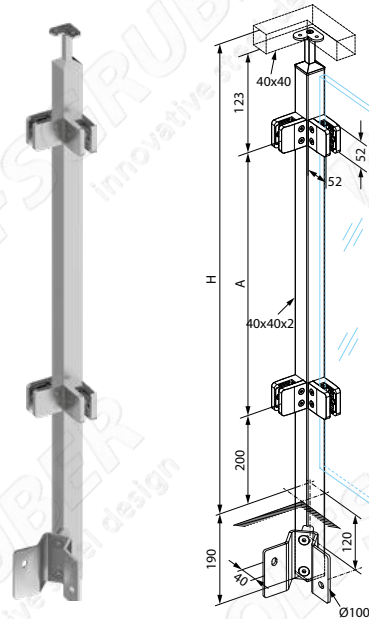
Geländerpfosten Quadro

Geländerpfosten Quadro glass

Geländerpfosten 40x40x2 für seitliche Montage mit Glasklemmen und Handlaufstütze (Info 1,3)



Geländerpfosten 90° 40x40x2 für seitliche Montage mit Glasklemmen und Handlaufstütze (Info 2, 3)



MOD.



304 | 1.4301

geschliffen

ART.	MOD.	H	A	GLAS-STÄRKE
M167000R40	rx	1000	558	*
M163000R40	rx	1100	658	*
M167000L40	lx	1000	558	*
M163000L40	lx	1100	658	*
M167000C40	rx + lx	1000	558	*
M163000C40	rx + lx	1100	658	*

304 | 1.4301

geschliffen

NEW	M167000A40	ae	1000	558	*
NEW	M163000A40	ae	1100	658	*

316 | 1.4401

geschliffen

ART.	MOD.	H	A	GLAS-STÄRKE
M167000R50	rx	1000	558	*
M163000R50	rx	1100	658	*
M167000L50	lx	1000	558	*
M163000L50	lx	1100	658	*
M167000C50	rx + lx	1000	558	*
M163000C50	rx + lx	1100	658	*

316 | 1.4401

geschliffen

NEW	M167000A50	ae	1000	558	*
NEW	M163000A50	ae	1100	658	*

316 | 1.4401

poliert

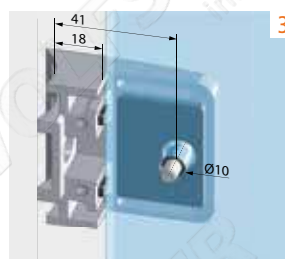
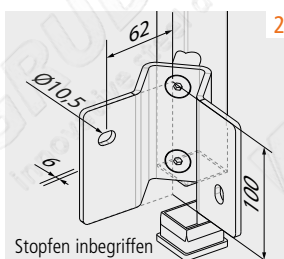
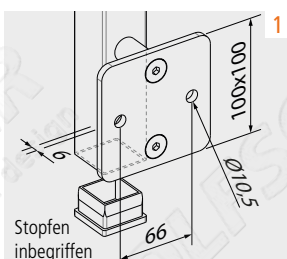
ART.	MOD.	H	A	GLAS-STÄRKE
M167000R51	rx	1000	558	*
M163000R51	rx	1100	658	*
M167000L51	lx	1000	558	*
M163000L51	lx	1100	658	*
M167000C51	rx + lx	1000	558	*
M163000C51	rx + lx	1100	658	*

316 | 1.4401

poliert

NEW	M167000A51	ae	1000	558	*
NEW	M163000A51	ae	1100	658	*

Info



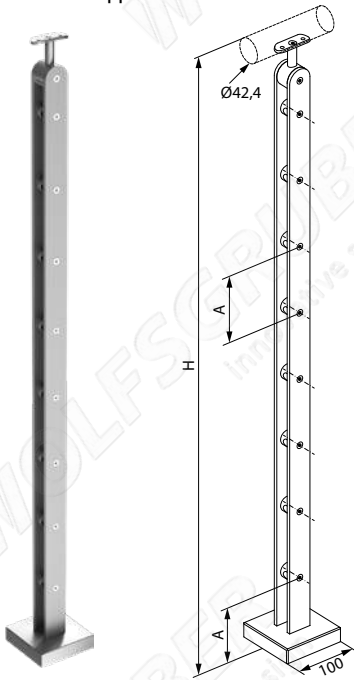
* bei Bestellung Glasstärke angeben
(8/8,76/9,52/10/10,76/
11,52/12/12,76 mm)



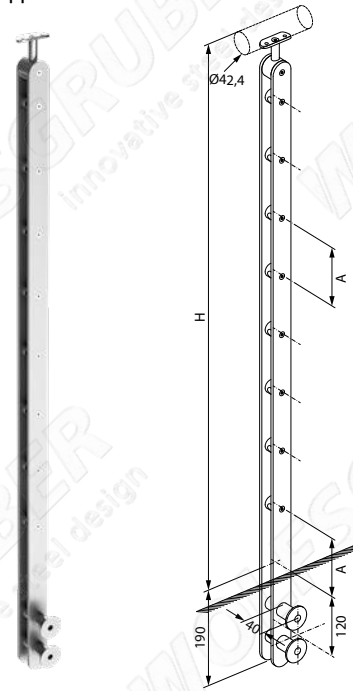
Geländerpfosten Quadro

Geländerpfosten Twin plus

Geländerpfosten 2x 40x6 für Bodenmontage mit Querstabhalter und Handlaufhalter in Achse geeignet für Wendeltreppen (Info 1, 3)



Geländerpfosten 2x 40x6 für seitliche Montage mit Querstabhalter und Handlaufhalter in Achse geeignet für Wendeltreppen (Info 2, 3)



304 | 1.4301 geschliffen

ART.	QUERSTABHALTER [N X Ø MM]	H	A
M32551240	5x Ø12	1000	160,0
M32151240	5x Ø12	1100	176,0
M32581240	8x Ø12	1000	106,5
M32181240	8x Ø12	1100	117,5

304 | 1.4301 geschliffen

ART.	QUERSTABHALTER [N X Ø MM]	H	A
M32751240	5x Ø12	1000	160,0
M32351240	5x Ø12	1100	176,0
M32781240	8x Ø12	1000	106,5
M32381240	8x Ø12	1100	117,5

316 | 1.4401 geschliffen

ART.	QUERSTABHALTER [N X Ø MM]	H	A
M32551250	5x Ø12	1000	160,0
M32151250	5x Ø12	1100	176,0
M32581250	8x Ø12	1000	106,5
M32181250	8x Ø12	1100	117,5

316 | 1.4401 geschliffen

ART.	QUERSTABHALTER [N X Ø MM]	H	A
M32751250	5x Ø12	1000	160,0
M32351250	5x Ø12	1100	176,0
M32781250	8x Ø12	1000	106,5
M32381250	8x Ø12	1100	117,5

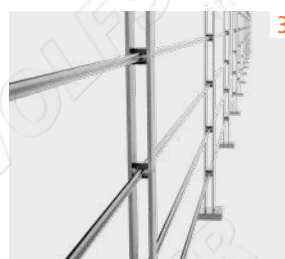
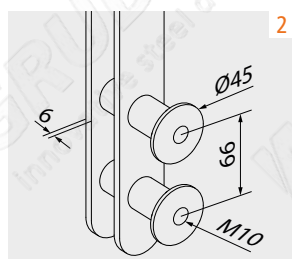
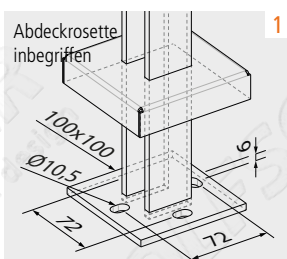
316 | 1.4401 poliert

ART.	QUERSTABHALTER [N X Ø MM]	H	A
M32551251	5x Ø12	1000	160,0
M32151251	5x Ø12	1100	176,0
M32581251	8x Ø12	1000	106,5
M32181251	8x Ø12	1100	117,5

316 | 1.4401 poliert

ART.	QUERSTABHALTER [N X Ø MM]	H	A
M32751251	5x Ø12	1000	160,0
M32351251	5x Ø12	1100	176,0
M32781251	8x Ø12	1000	106,5
M32381251	8x Ø12	1100	117,5

Info



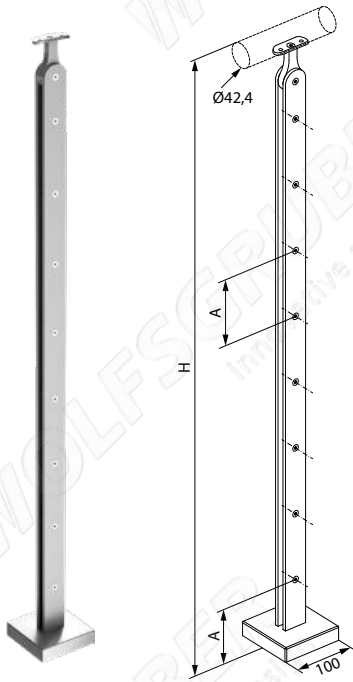
Geländerpfosten Twin



Geländerpfosten Twin

Geländerpfosten Twin

Geländerpfosten 2x 40x6 (für Bodenmontage) für Querstäbe und mit Handlaufstütze geeignet für Wendeltreppen (Info 1, 3)



304 | 1.4301

geschliffen

ART.	QUERSTÄBE [N X Ø MM]	H	A
M22551240	5x Ø12	1000	160,0
M22151240	5x Ø12	1100	176,0
M22581240	8x Ø12	1000	106,5
M22181240	8x Ø12	1100	117,5

316 | 1.4401

geschliffen

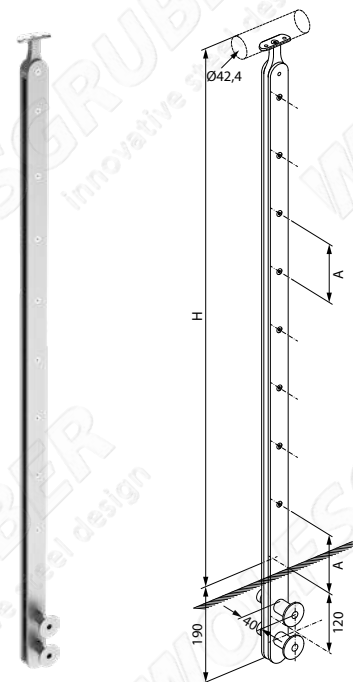
ART.	QUERSTÄBE [N X Ø MM]	H	A
M22551250	5x Ø12	1000	160,0
M22151250	5x Ø12	1100	176,0
M22581250	8x Ø12	1000	106,5
M22181250	8x Ø12	1100	117,5

316 | 1.4401

poliert

ART.	QUERSTÄBE [N X Ø MM]	H	A
M22551251	5x Ø12	1000	160,0
M22151251	5x Ø12	1100	176,0
M22581251	8x Ø12	1000	106,5
M22181251	8x Ø12	1100	117,5

Geländerpfosten 2x 40x6 (für seitliche Montage) für Querstäbe und mit Handlaufstütze geeignet für Wendeltreppen (Info 2, 3)



304 | 1.4301

geschliffen

ART.	QUERSTÄBE [N X Ø MM]	H	A
M22751240	5x Ø12	1000	160,0
M22351240	5x Ø12	1100	176,0
M22781240	8x Ø12	1000	106,5
M22381240	8x Ø12	1100	117,5

316 | 1.4401

geschliffen

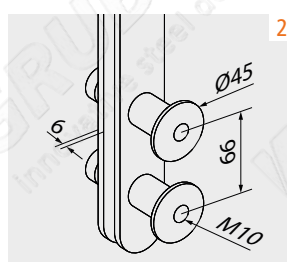
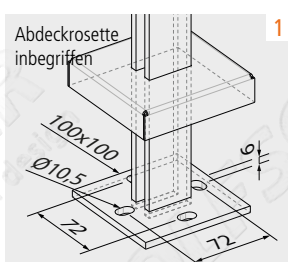
ART.	QUERSTÄBE [N X Ø MM]	H	A
M22751250	5x Ø12	1000	160,0
M22351250	5x Ø12	1100	176,0
M22781250	8x Ø12	1000	106,5
M22381250	8x Ø12	1100	117,5

316 | 1.4401

poliert

ART.	QUERSTÄBE [N X Ø MM]	H	A
M22751251	5x Ø12	1000	160,0
M22351251	5x Ø12	1100	176,0
M22781251	8x Ø12	1000	106,5
M22381251	8x Ø12	1100	117,5

Info

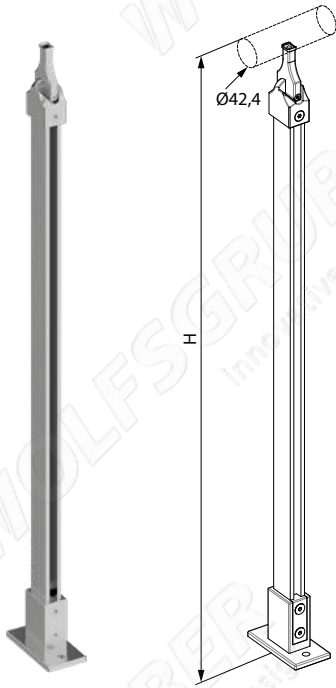




Geländerpfosten Twin

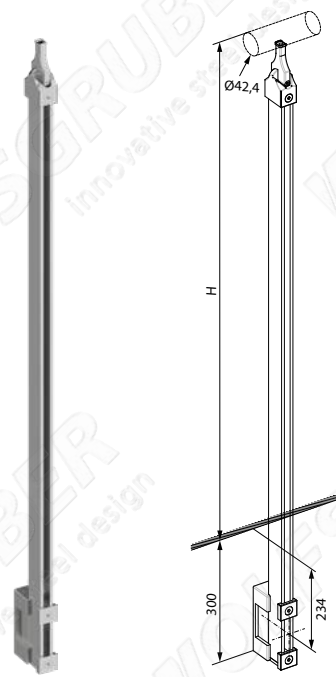
Geländerpfosten Inox step system

Geländerpfosten 2x 40x6 für Bodenmontage mit Handlaufstütze (Info 1, 3)



304 1.4301		geschliffen
ART.	H	
M201040	1000	
M201140	1100	
316 1.4401		geschliffen
ART.	H	
M201050	1000	
M201150	1100	

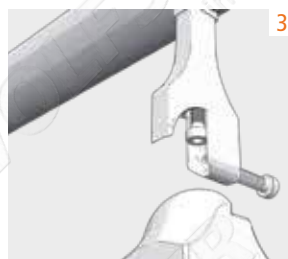
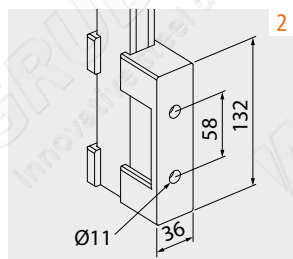
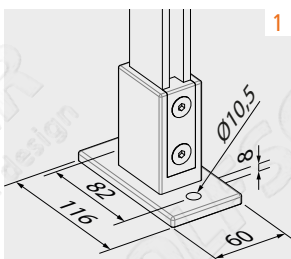
Geländerpfosten 2x 40x6 für seitliche Montage mit Handlaufstütze (Info 2, 3)



304 1.4301		geschliffen
ART.	H	
M241140	1000	
316 1.4401		geschliffen
ART.	H	
M241150	1000	

Geländerpfosten Inox step system

Info

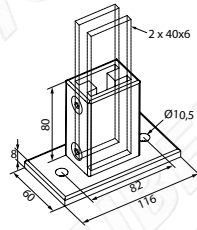




Geländerpfosten Inox step system

Zubehör für Geländerpfosten Inox step system

Bodenanker



304 | 1.4301

geschliffen

ART.

62871

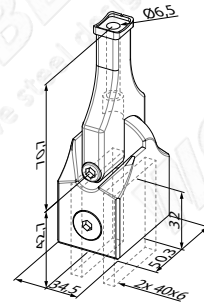
316 | 1.4401

geschliffen

ART.

62871-V4A

Handlaufstütze beweglich (Info 1)



304 | 1.4301

geschliffen

ART.

NEW 62858

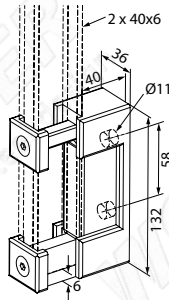
316 | 1.4401

geschliffen

ART.

NEW 62858-V4A

Wandbefestigung



304 | 1.4301

geschliffen

ART.

62872

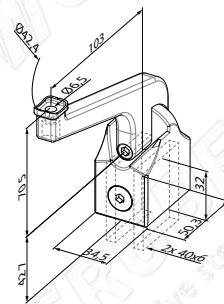
316 | 1.4401

geschliffen

ART.

62872-V4A

Handlaufstütze beweglich außer Achse (Info 2)



304 | 1.4301

geschliffen

ART.

NEW 62853

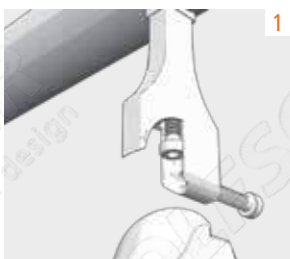
316 | 1.4401

geschliffen

ART.

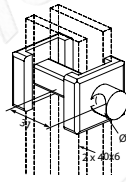
NEW 62853-V4A

Info



Zubehör für Geländerpfosten Inox step system

Querstabhalter für Rundmaterial



304 | 1.4301

geschliffen

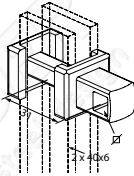
ART.	Ø
62810	10
62812	12

316 | 1.4401

geschliffen

ART.	Ø
62810-V4A	10
62812-V4A	12

Querstabhalter für Vierkantprofile



304 | 1.4301

geschliffen

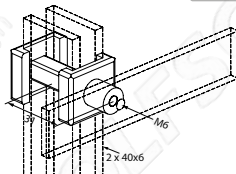
ART.	□
62813	12x12

316 | 1.4401

geschliffen

ART.	□
62813-V4A	12x12

Querstabhalter für Kantprofile



304 | 1.4301

geschliffen

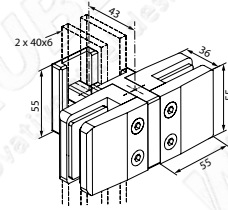
ART.	
62849	

316 | 1.4401

geschliffen

ART.	
62849-V4A	

Doppelglasklemme



304 | 1.4301

geschliffen

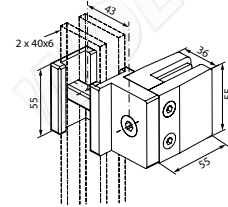
ART.	GLASSTÄRKE
62841*	8,00 - 12,76

316 | 1.4401

geschliffen

ART.	GLASSTÄRKE
62841-V4A*	8,00 - 12,76

Einzelglasklemme



304 | 1.4301

geschliffen

ART.	GLASSTÄRKE
62840*	8,00 - 12,76

316 | 1.4401

geschliffen

ART.	GLASSTÄRKE
62840-V4A*	8,00 - 12,76



Geländerpfosten Inox step system

Info _____

* bei Bestellung Glasstärke angeben
(8/8,76/9,52/10/10,76/11,52/
12/12,76 mm)

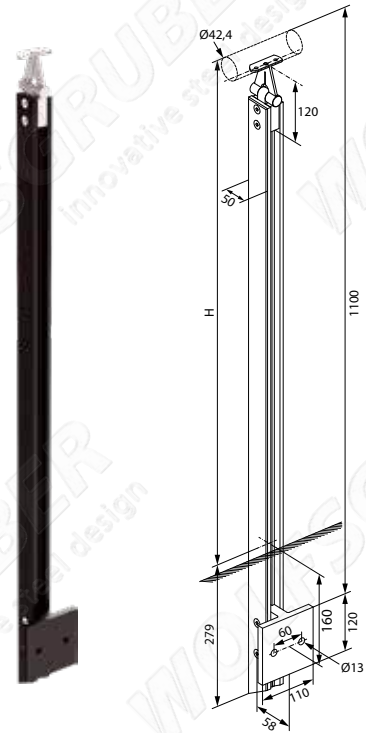
Geländerpfosten Alu step system

Geländerpfosten für Bodenmontage mit Handlaufstütze (Info 1)



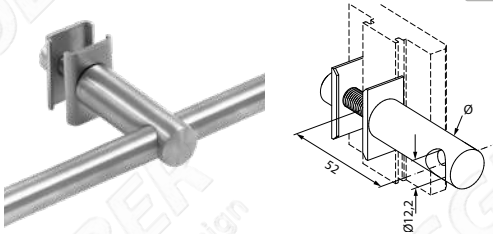
AL		geschliffen
ART.	H	
62705	1000	

Geländerpfosten für seitliche Montage mit Handlaufstütze (Info 2)



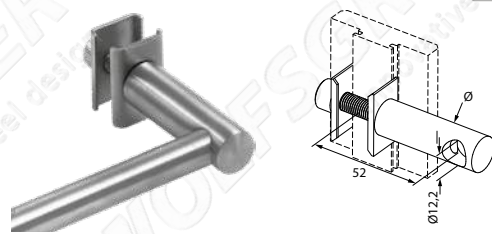
AL		geschliffen
ART.	H	
62715	1000	

Querstabhalter für Rundmaterial



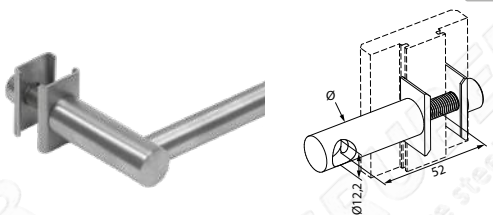
304 1.4301		geschliffen
ART.	Ø	
62731	16	

Querstabhalter für Rundmaterial rechts



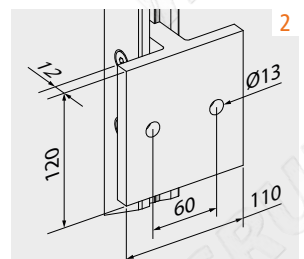
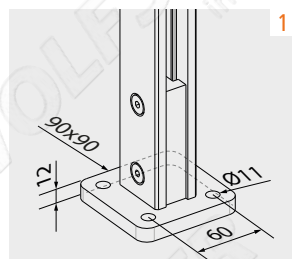
304 1.4301		geschliffen
ART.	Ø	
62732	16	

Querstabhalter für Rundmaterial links



304 1.4301		geschliffen
ART.	Ø	
62730	16	

Info

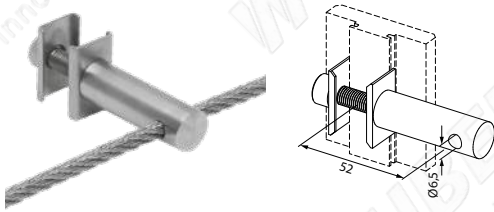




Geländerpfosten Alu step system

Zubehör für Geländerpfosten Alu step system

Querstabhalter für Seile

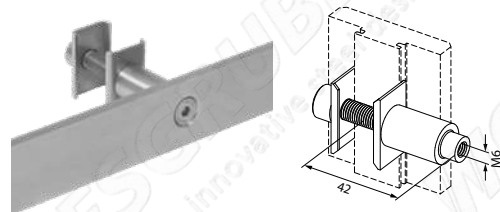


304 | 1.4301

geschliffen

ART.	Ø
62751	16

Querstabhalter für Kantprofile

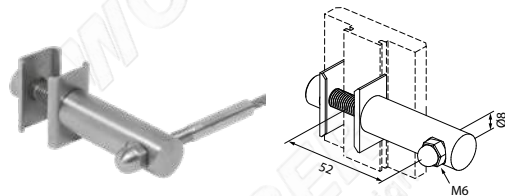


304 | 1.4301

geschliffen

ART.	Ø
62749	16

Querstabhalter links für Seile

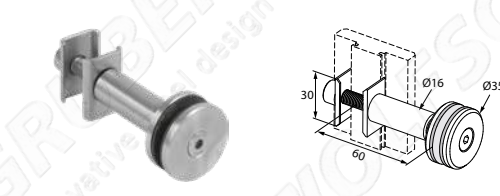


304 | 1.4301

geschliffen

ART.	Ø
62750	16

Punkthalter

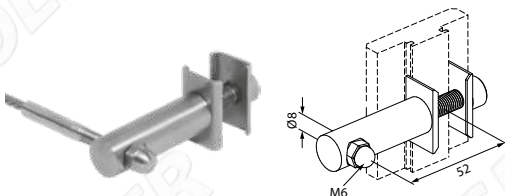


304 | 1.4301

geschliffen

ART.	GLASSTÄRKE
62740	8,00-12,76

Querstabhalter rechts für Seile

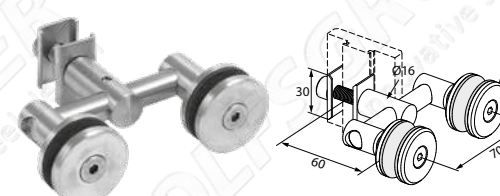


304 | 1.4301

geschliffen

ART.	Ø
62752	16

Doppelpunkthalter



304 | 1.4301

geschliffen

ART.	GLASSTÄRKE
62741	8,00-12,76

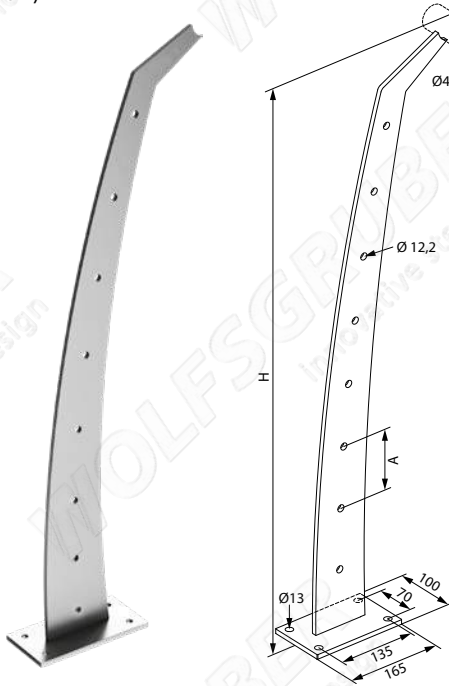
Zubehör für Geländerpfosten Alu step system



Geländerpfosten Alu step system

Geländerpfosten Laser curve

Geländerpfosten 8 mm für Bodenmontage mit Durchgangsbohrungen für Querstäbe (Info 1)



304 | 1.4301 geschliffen

ART.	BOHRUNGEN [N X Ø MM]	H	A
M63351240	5x Ø12	1000	159,5
M63381240	8x Ø12	1000	106,3

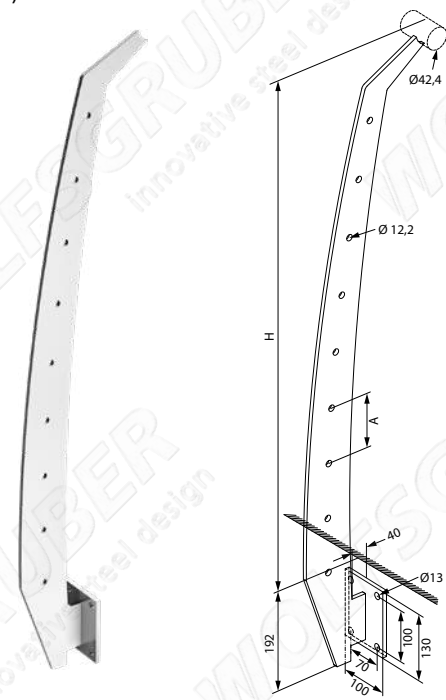
316 | 1.4401 geschliffen

ART.	BOHRUNGEN [N X Ø MM]	H	A
M63351250	5x Ø12	1000	159,5
M63381250	8x Ø12	1000	106,3

316 | 1.4401 poliert

ART.	BOHRUNGEN [N X Ø MM]	H	A
M63351251	5x Ø12	1000	159,5
M63381251	8x Ø12	1000	106,3

Geländerpfosten 8 mm für seitliche Montage mit Durchgangsbohrungen für Querstäbe (Info 2)



304 | 1.4301 geschliffen

ART.	BOHRUNGEN [N X Ø MM]	H	A
M63551240	6x Ø12	1000	159,5
M63581240	9x Ø12	1000	106,3

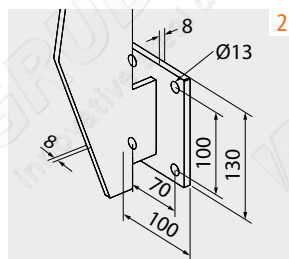
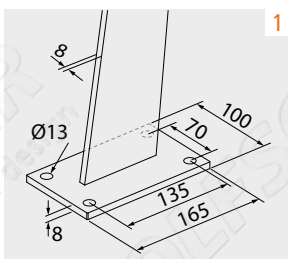
316 | 1.4401 geschliffen

ART.	BOHRUNGEN [N X Ø MM]	H	A
M63551250	6x Ø12	1000	159,5
M63581250	9x Ø12	1000	106,3

316 | 1.4401 poliert

ART.	BOHRUNGEN [N X Ø MM]	H	A
M63551251	6x Ø12	1000	159,5
M63581251	9x Ø12	1000	106,3

Info

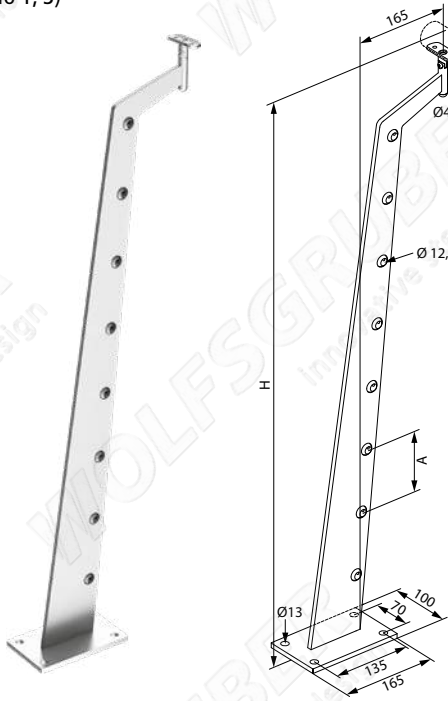




Geländerpfosten Laser

Geländerpfosten Laser plus

Geländerpfosten 8mm für Bodenmontage mit Durchgangshülsen für Querstäbe und Handlaufstütze (Info 1, 3)



304 | 1.4301 geschliffen

ART.	HÜLSEN [N X Ø MM]	H	A
M61251240	5x Ø12	1000	159,5
M61281240	8x Ø12	1000	106,3
M61681240	8x Ø12	1100	117,5

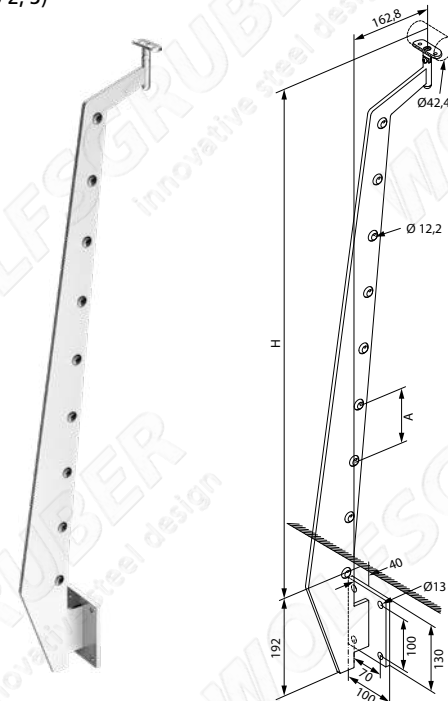
316 | 1.4401 geschliffen

ART.	HÜLSEN [N X Ø MM]	H	A
M61251250	5x Ø12	1000	159,5
M61281250	8x Ø12	1000	106,3
M61681250	8x Ø12	1100	117,5

316 | 1.4401 poliert

ART.	HÜLSEN [N X Ø MM]	H	A
M61251251	5x Ø12	1000	159,5
M61281251	8x Ø12	1000	106,3
M61681251	8x Ø12	1100	117,5

Geländerpfosten 8mm für seitliche Montage mit Durchgangshülsen für Querstäbe und Handlaufstütze (Info 2, 3)



304 | 1.4301 geschliffen

ART.	HÜLSEN [N X Ø MM]	H	A
M61451240	6x Ø12	1000	159,5
M61481240	9x Ø12	1000	106,3
M61881240	9x Ø12	1100	117,5

316 | 1.4401 geschliffen

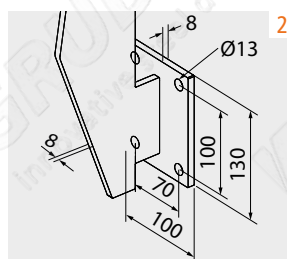
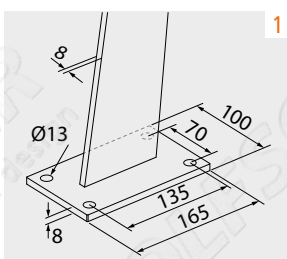
ART.	HÜLSEN [N X Ø MM]	H	A
M61451250	6x Ø12	1000	159,5
M61481250	9x Ø12	1000	106,3
M61881250	9x Ø12	1100	117,5

316 | 1.4401 poliert

ART.	HÜLSEN [N X Ø MM]	H	A
M61451251	6x Ø12	1000	159,5
M61481251	9x Ø12	1000	106,3
M61881251	9x Ø12	1100	117,5

Geländerpfosten Laser

Info

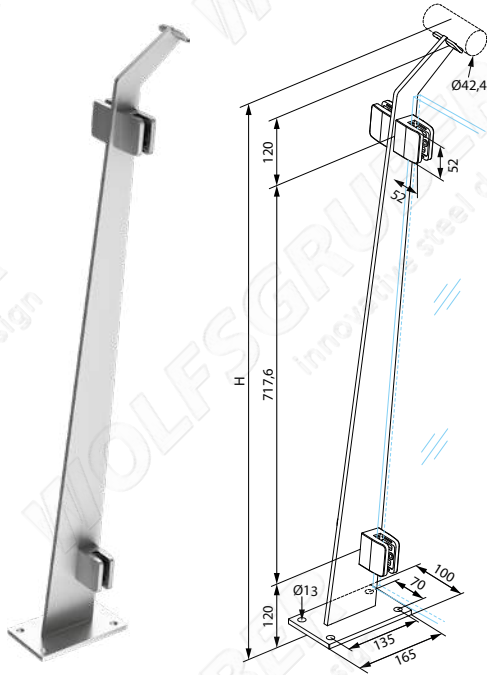




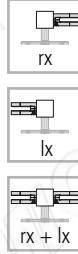
Geländerpfosten Laser

Geländerpfosten Laser glass

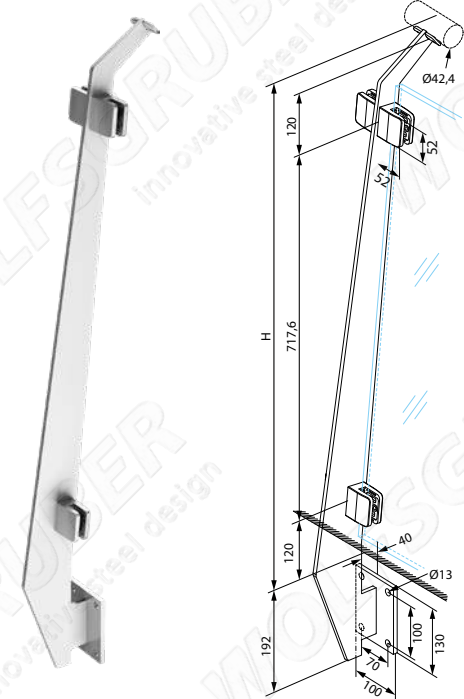
Geländerpfosten 8mm für Bodenmontage mit Glasklemmen und Anschlußplatte (Info 1, 3)



MOD.



Geländerpfosten 8mm für seitliche Montage mit Glasklemmen und Anschlußplatte (Info 2, 3)



304 | 1.4301

geschliffen

ART.	MOD.	H	GLAS-STÄRKE
M662000R40	rx	1000	*
M662000L40	lx	1000	*
M662000C40	rx + lx	1000	*

304 | 1.4301

geschliffen

ART.	MOD.	H	GLAS-STÄRKE
M664000R40	rx	1000	*
M664000L40	lx	1000	*
M664000C40	rx + lx	1000	*

316 | 1.4401

geschliffen

ART.	MOD.	H	GLAS-STÄRKE
M662000R50	rx	1000	*
M662000L50	lx	1000	*
M662000C50	rx + lx	1000	*

316 | 1.4401

geschliffen

ART.	MOD.	H	GLAS-STÄRKE
M664000R50	rx	1000	*
M664000L50	lx	1000	*
M664000C50	rx + lx	1000	*

316 | 1.4401

poliert

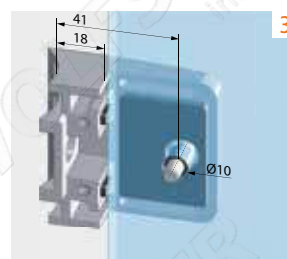
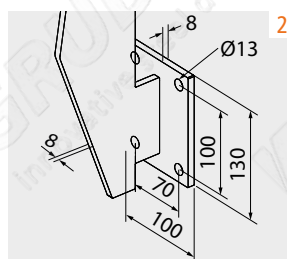
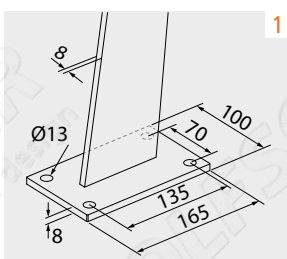
ART.	MOD.	H	GLAS-STÄRKE
M662000R51	rx	1000	*
M662000L51	lx	1000	*
M662000C51	rx + lx	1000	*

316 | 1.4401

poliert

ART.	MOD.	H	GLAS-STÄRKE
M664000R51	rx	1000	*
M664000L51	lx	1000	*
M664000C51	rx + lx	1000	*

Info



* bei Bestellung Glasstärke angeben
(8,76/9,52/10/10,76/
11,52/12/12,76 mm)



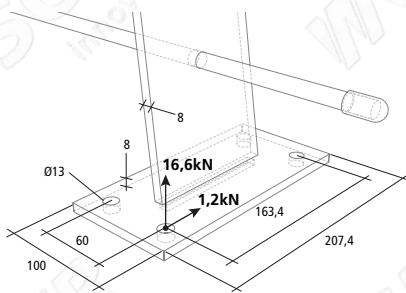
Geländerpfosten Laser

zertifizierte Geländerpfosten Laser pro



Richtwerte zur Befestigung:

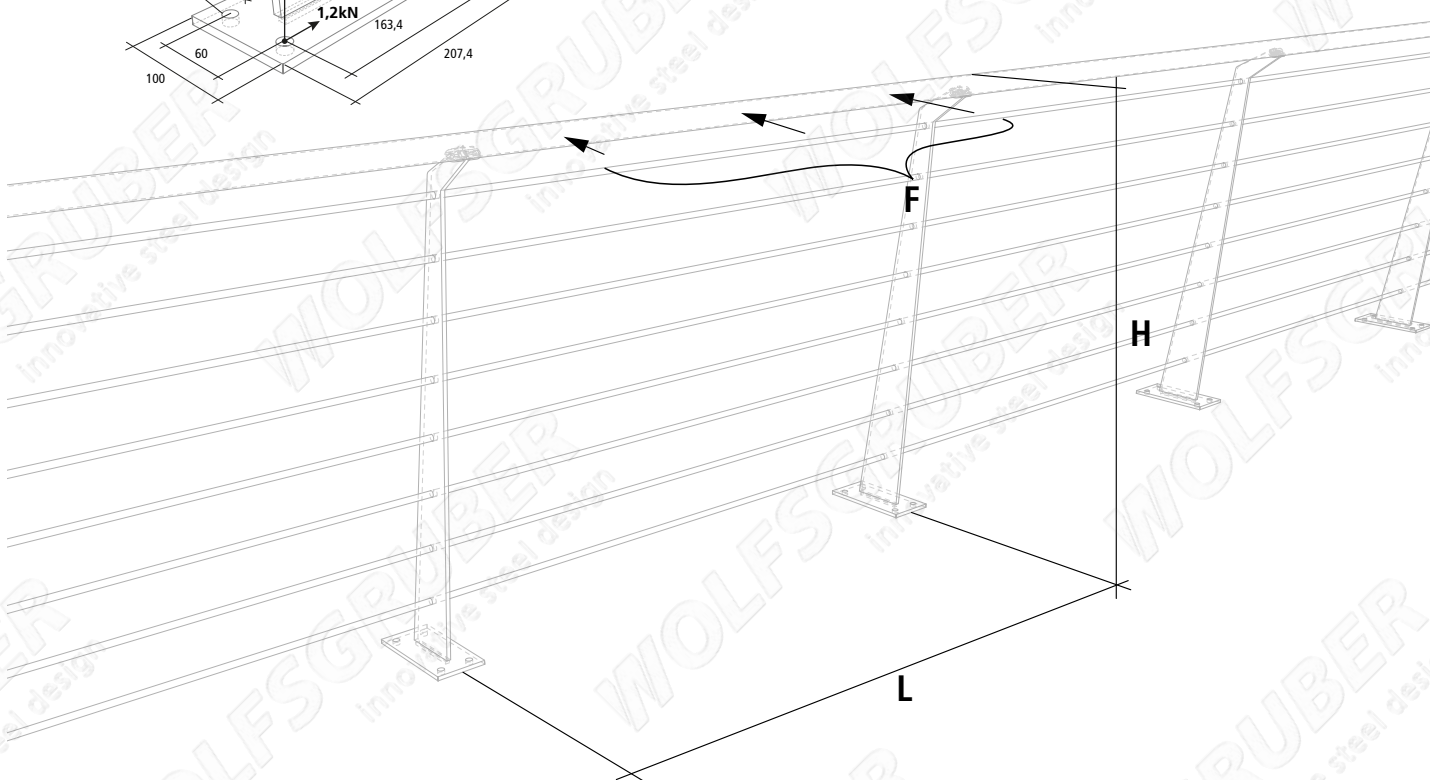
Die Werte beziehen sich auf alle der vier Verankerungspunkte.



F_{tot}/m	L [mm]	H [mm]
1 kN/m	1500	1000
2 kN/m	1200	1000
3 kN/m	1000	1000

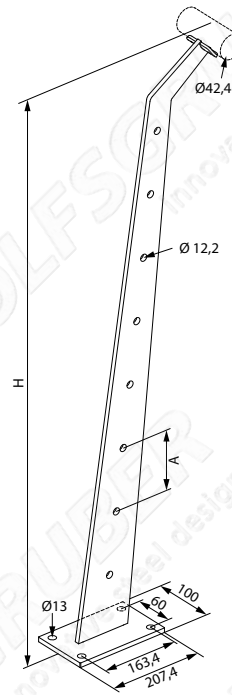


zertifizierte Geländerpfosten



zertifizierte Geländerpfosten Laser pro

Geländerpfosten 8mm für Bodenmontage mit Durchgangsbohrungen für Querstäbe und Anschlußplatte



304 1.4301				geschliffen
ART.	BOHRUNGEN [N X Ø MM]	H	A	
M64281240	8x Ø12	1000	110,4	
316 1.4401				geschliffen
ART.	BOHRUNGEN [N X Ø MM]	H	A	
M64281250	8x Ø12	1000	110,4	



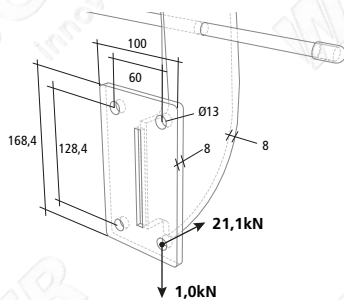
zertifizierte Geländerpfosten

zertifizierte Geländerpfosten Laser pro



Richtwerte zur Befestigung:

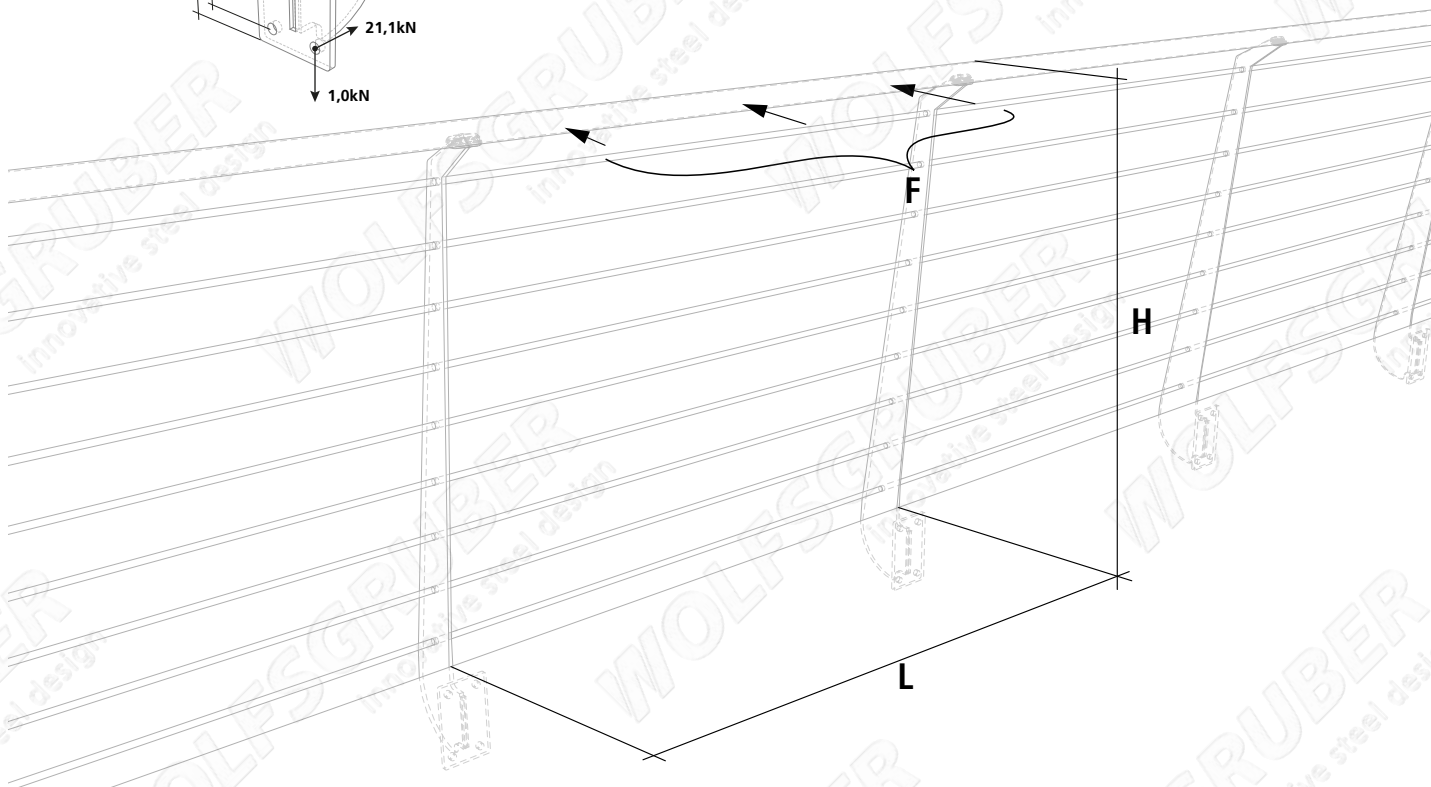
- Die Werte beziehen sich auf alle der vier Verankerungspunkte.



F_{tot}/m	L [mm]	H [mm]
1 kN/m	1500	1000
2 kN/m	1200	1000
3 kN/m	1000	1000

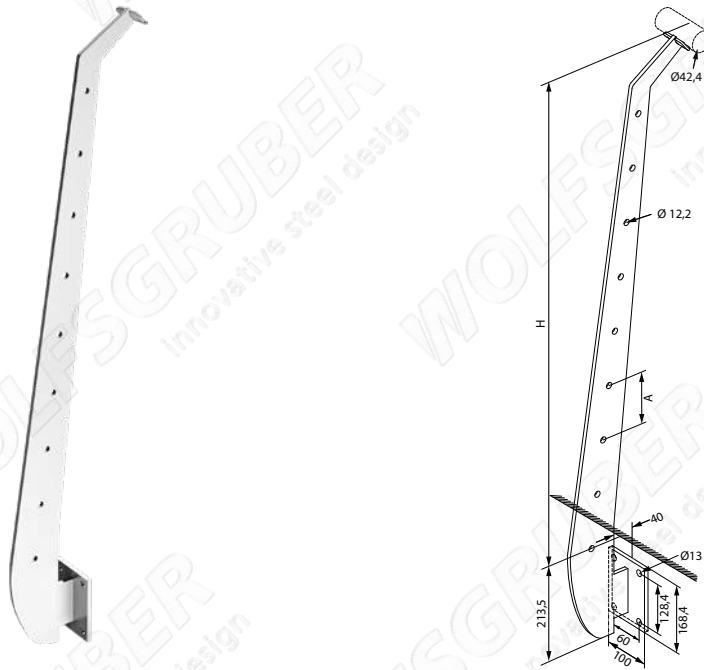


zertifizierte Geländerpfosten



zertifizierte Geländerpfosten Laser pro

Geländerpfosten 8mm für seitliche Montage mit Durchgangsbohrungen für Querstäbe und Anschlußplatte



304 1.4301				geschliffen
ART.	BOHRUNGEN [N X Ø MM]	H	A	
M64481240	9x Ø12	1000	110,4	
316 1.4401				geschliffen
ART.	BOHRUNGEN [N X Ø MM]	H	A	
M64481250	9x Ø12	1000	110,4	



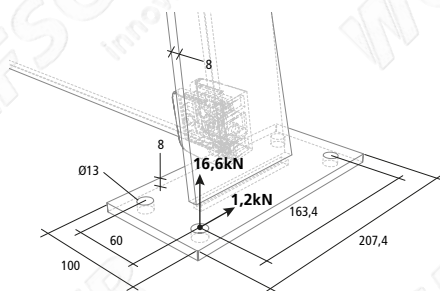
zertifizierte Geländerpfosten

zertifizierte Geländerpfosten Laser pro



Richtwerte zur Befestigung:

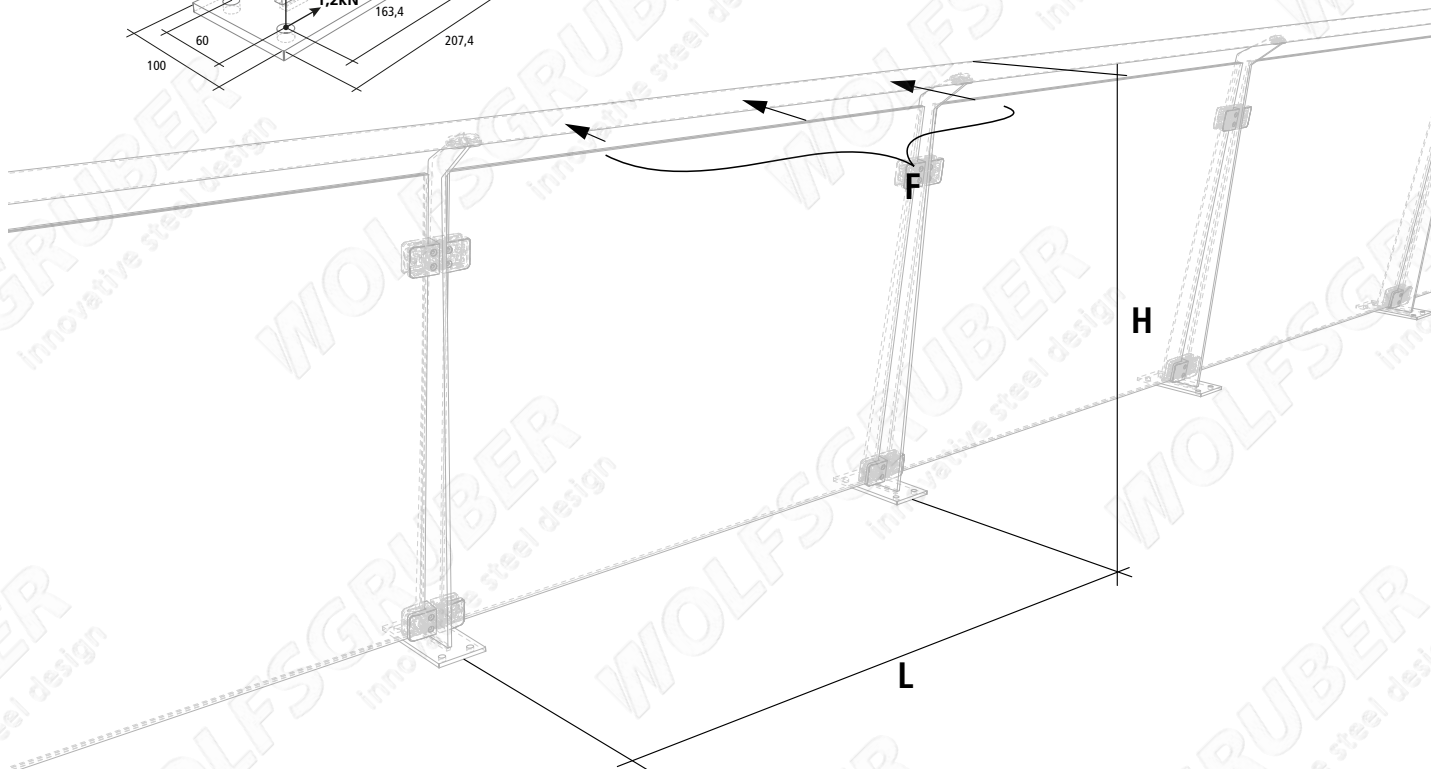
Die Werte beziehen sich auf alle der vier Verankerungspunkte.



F_{tot}/m	L [mm]	H [mm]	Glas
1 kN/m	1500	1000	8,76-12,76 siehe AbZ
2 kN/m	1200	1000	
3 kN/m	1000	1000	

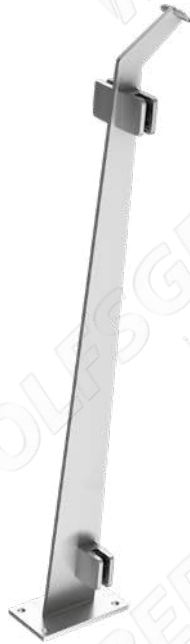


zertifizierte Geländerpfosten

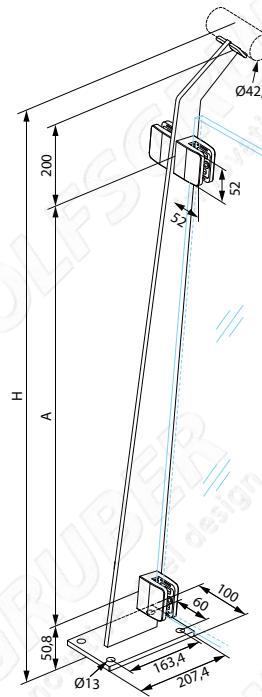


zertifizierte Geländerpfosten Laser pro

Geländerpfosten 8mm für Bodenmontage mit Glasklemmen und Anschlußplatte
(Info 1)



MOD.



304 | 1.4301

geschliffen

ART.	MOD.	H	A	GLASSTÄRKE
M672000R40	rx	1000	707	*
M672000L40	lx	1000	707	*
M672000C40	rx + lx	1000	707	*

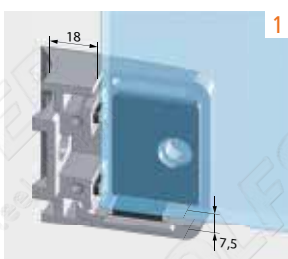
316 | 1.4401

geschliffen

ART.	MOD.	H	A	GLASSTÄRKE
M672000R50	rx	1000	707	*
M672000L50	lx	1000	707	*
M672000C50	rx + lx	1000	707	*



Info



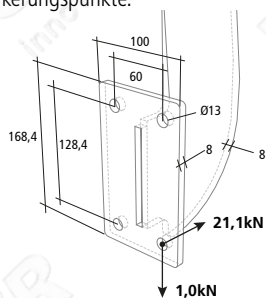
* bei Bestellung Glasstärke angeben
(8/8,76/9,52/10/10,76/
11,52/12/12,76 mm)

zertifizierte Geländerpfosten Laser pro



Richtwerte zur Befestigung:

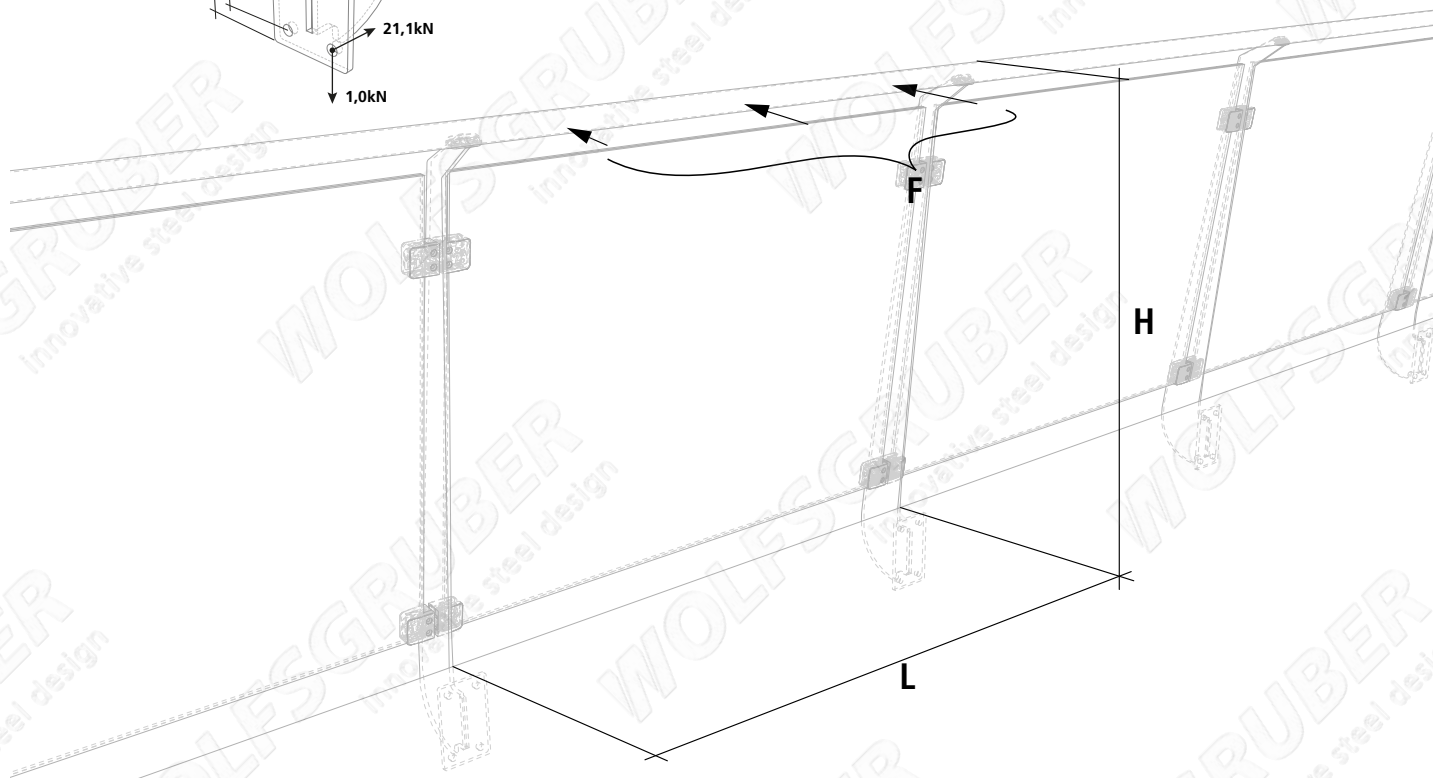
Die Werte beziehen sich auf alle der vier Verankerungspunkte.



F_{tot}/m	L [mm]	H [mm]	Glas
1 kN/m	1500	1000	8,76-12,76 siehe AbZ
2 kN/m	1200	1000	
3 kN/m	1000	1000	



zertifizierte Geländerpfosten

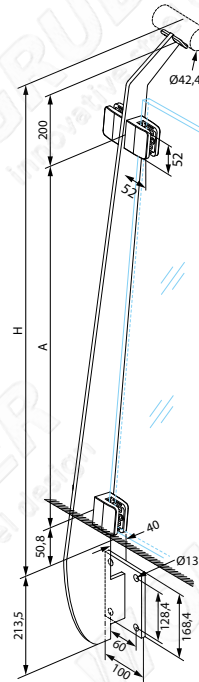
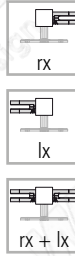


zertifizierte Geländerpfosten Laser pro

Geländerpfosten 8mm für seitliche Montage mit Glasklemmen und Anschlußplatte
(Info 1)



MOD.



304 | 1.4301

geschliffen

ART.	MOD.	H	A	GLASSTÄRKE
M674000R40	rx	1000	707	*
M674000L40	lx	1000	707	*
M674000C40	rx + lx	1000	707	*

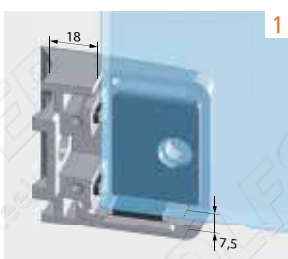
316 | 1.4401

geschliffen

ART.	MOD.	H	A	GLASSTÄRKE
M674000R50	rx	1000	707	*
M674000L50	lx	1000	707	*
M674000C50	rx + lx	1000	707	*



Info



* bei Bestellung Glasstärke angeben
(8/8,76/9,52/10/10,76/
11,52/12/12,76 mm)

runde Geländerpfosten

zertifizierter Geländerpfosten
bis zu 2kN für Bodenmontage
(info 1)



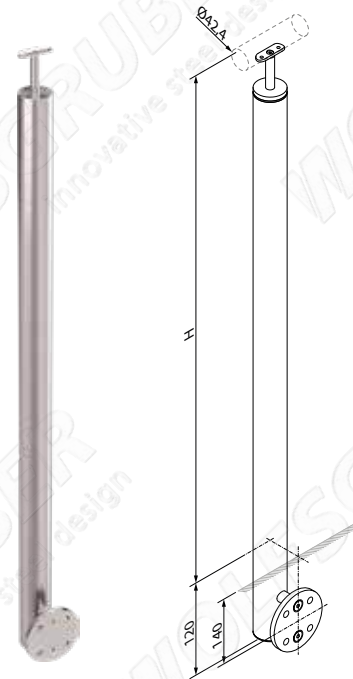
304 | 1.4301 geschliffen

ART.	Ø [MM]	H [MM]
M70500040	60,3x3	1100

316 | 1.4401 geschliffen

ART.	Ø [MM]	H [MM]
M70500050	60,3x3	1100

zertifizierter Geländerpfosten
bis zu 2kN für seitliche Montage
(info 2)



304 | 1.4301 geschliffen

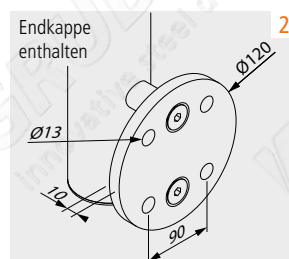
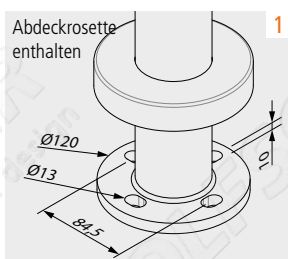
ART.	Ø [MM]	H [MM]
M70700040	60,3x3	1100

316 | 1.4401 geschliffen

ART.	Ø [MM]	H [MM]
M70700050	60,3x3	1100

zertifizierte Geländerpfosten

info



zertifizierter Geländerpfosten
bis zu 2kN für Bodenmontage
(info 3)



304 | 1.4301

geschliffen

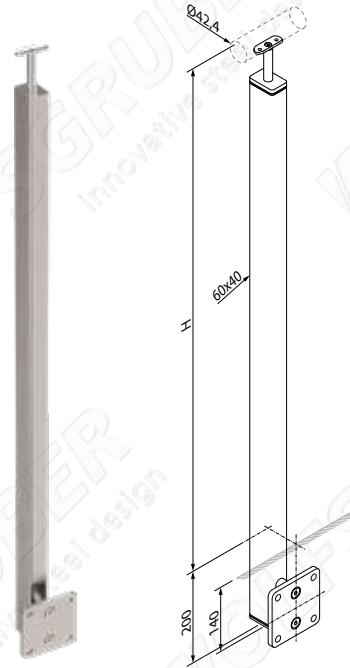
ART.	Ø [MM]	H [MM]
M71500040	60,3x3	1100

316 | 1.4401

geschliffen

ART.	Ø [MM]	H [MM]
M71500050	60,3x3	1100

zertifizierter Geländerpfosten
bis zu 2kN für seitliche Montage
(info 4)



304 | 1.4301

geschliffen

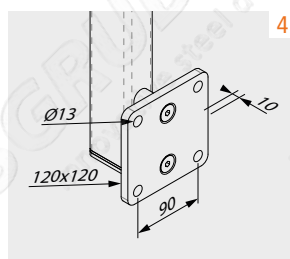
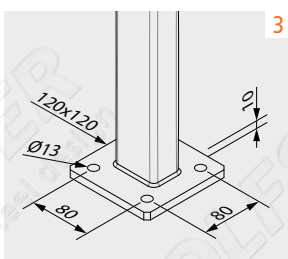
ART.	Ø [MM]	H [MM]
M71700040	60,3x3	1100

316 | 1.4401

geschliffen

ART.	Ø [MM]	H [MM]
M71700050	60,3x3	1100

info



Lösung mit Querstabhaltern...



auf Anfrage





05 *Verschiedenes*



Spezielle Materialien..... 342



Beschläge 350



Werkzeuge und Zubehör 360



Fertigwaren..... 370



Technische Formulare..... 372



Rohr, Stopfen und Handlaufhalter aus Messing

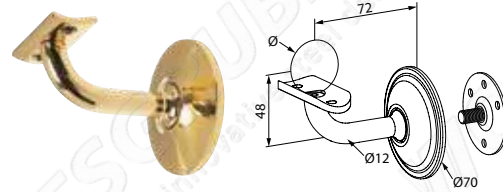
Rohr



BRASS hochglanzpoliert, unlackiert

ART.	ZOLL	Ø	L
20700	1 1/4"	42,4 x2,0	3000

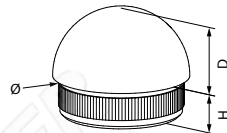
Handlaufhalter



BRASS hochglanzpoliert, einbrennlackiert

ART.	Ø
22412	42,4

Stopfen



BRASS hochglanzpoliert, einbrennlackiert

ART.	Ø	D	H
61022	33,7 x2,0	14	9
61024	42,4 x2,0	20	10

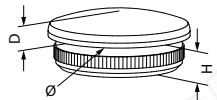
Handlaufhalter



BRASS hochglanzpoliert, einbrennlackiert

ART.	Ø	A
22432	42,4	49,6

Stopfen



BRASS hochglanzpoliert, einbrennlackiert

ART.	Ø	D	H
61027	33,7 x2,0	5,0	10
61028	42,4 x2,0	7,5	10

Handlaufhalter



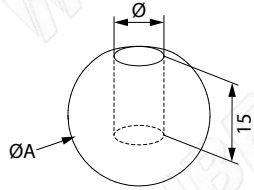
BRASS hochglanzpoliert, einbrennlackiert

ART.	Ø	A	D
22422	42,4	75	49,6



Spezielle Materialien

Vollkugel mit Sackloch



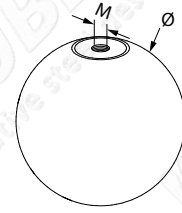
BRASS hochglanzpoliert, kathod. Tauchlack.

ART.	\varnothing	$\varnothing A$
7K1272	12,3	20
7K1276	12,3	25

BRASS hochglanzpoliert, einbrennlackiert

ART.	\varnothing	$\varnothing A$
71274	14,3	20
71278	14,3	25

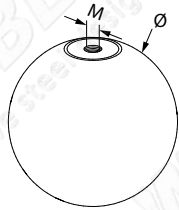
Hohlkugel mit Gewinde



BRASS hochglanzpoliert, kathod. Tauchlack.

ART.	\varnothing	M
7K0050	50	M8
7K0065	65	M10
7K0075	75	M10
7K0085	85	M10
7K0100	100	M10
7K0120	120	M10

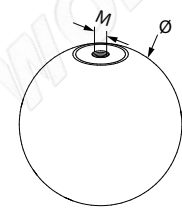
Vollkugel mit Gewinde



BRASS drehblank

ART.	\varnothing	M
70410	10	M4
70412	12	M4
70414	14	M5
70416	16	M5
70420	20	M6
70425	25	M6
70430	30	M6
70435	35	M8
70440	40	M8

Vollkugel mit Gewinde



BRASS hochglanzpoliert, kathod. Tauchlack.

ART.	\varnothing	M
7K0220	20	M6
7K0225	25	M6
7K0230	30	M6
7K0235	35	M8
7K0240	40	M8

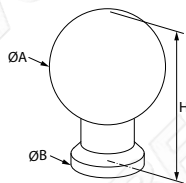
Info

Die Artikel „7K...“ sind hochglanzpoliert, mit kathodischer Tauchlackierung versehen und für interne sowie externe Anwendungen geeignet.



Zieraufsätze aus Messing

Zieraufsatz

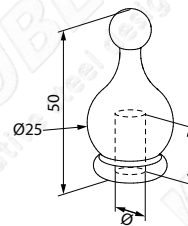


BRASS

hochglanzpoliert, kathod. Tauchlack.

ART.	Ø ANSATZ	GEWINDE	Ø A	Ø B	H
7K1030	16,4	M6	30	19	41

Zieraufsatz

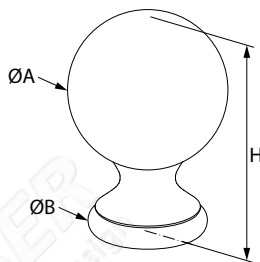


BRASS

hochglanzpoliert, kathod. Tauchlack.

ART.	Ø
7K1262	12,3
7K1264	14,3

Zieraufsatz

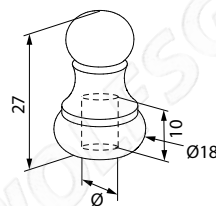


BRASS

hochglanzpoliert, kathod. Tauchlack.

ART.	Ø ANSATZ	GEW.	Ø A	Ø B	H
7K1050	30,5	M10	50	37	72
7K1058	34	M10	57	40	84
7K1075	42,6	M10	75	47	112
7K1085	42,7-50,5	M10	85	56	117

Zieraufsatz

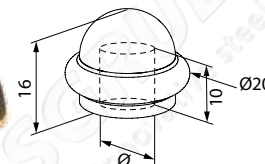


BRASS

hochglanzpoliert, einbrennlackiert

ART.	Ø
71432	12,3

Zieraufsatz



BRASS

hochglanzpoliert, kathod. Tauchlack.

ART.	Ø
7K1252	12,3

BRASS

hochglanzpoliert, einbrennlackiert

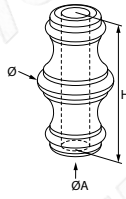
ART.	Ø
71251	10,3
71252	12,3
71254	14,3

Info

Die Artikel „7K...“ sind hochglanzpoliert, mit kathodischer Tauchlackierung versehen und für interne sowie externe Anwendungen geeignet.

Zierhülsen aus Messing und Glaskugeln

Zierhülse

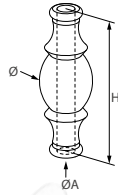


BRASS

hochglanzpoliert, kathod. Tauchlack.

ART.	Ø A	Ø	H
7K5020	12,1	25	47

Zierhülse

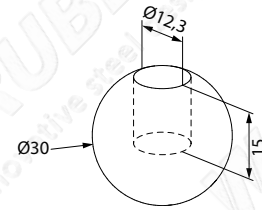


BRASS

hochglanzpoliert, kathod. Tauchlack.

ART.	Ø A	Ø	H
7K5030	12,2	30	86

Glaskugel mit Sackloch

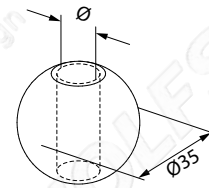


GLASS

ART.

64060

Glaskugel mit Durchgangsbohrung



GLASS

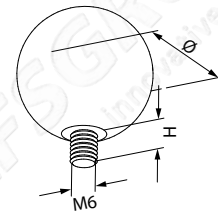
ART.

Ø

67616

12,3

Glaskugel mit Gewinde



GLASS

ART.

Ø

H

67632

25

7,5



Holzsortiment

Holzhandlauf



WOOD

Buche unbehandelt

ART.	Ø	L
68811	42,4	3000

Holzhandlauf



WOOD

Buche in Nuss-Farbe

ART.	Ø	L
68813	42,4	3000

Bohrlehre für Holzhandlauf



ART.	Ø
68876	42,4

Verbindungselement für Holzhandlauf



inklusive 2x Art. 68809

304 | 1.4301 geschliffen

ART.	Ø
68800	42,4

Zubehör

Info



68809



1

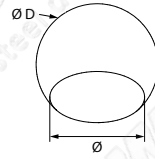


2



3

Abschlusskugel

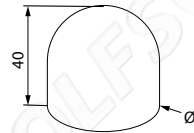


WOOD

Buche unbehandelt

ART.	Ø	Ø D
61016	42,4	55
61018	48,3	60

Endkappe für Holzhandlauf

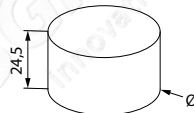


inklusive 1x Art. 68809

304 | 1.4301 geschliffen

ART.	Ø
68801	42,4

Endkappe für Holzhandlauf



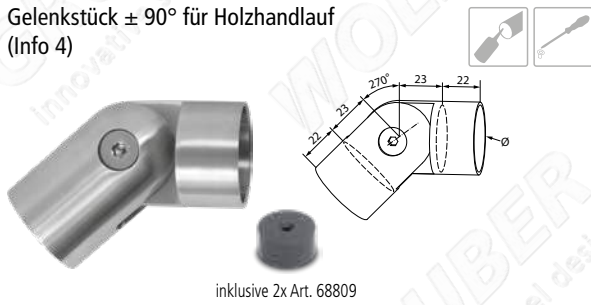
inklusive 1x Art. 68809

304 | 1.4301 geschliffen

ART.	Ø
68802	42,4

Verbindungselemente für Holzhandlauf

Gelenkstück ± 90° für Holzhandlauf (Info 4)



inklusive 2x Art. 68809

304 | 1.4301

geschliffen

ART.	Ø
68806	42,4

Gelenkstück ± 90° für Wandanschluß für Holzhandlauf



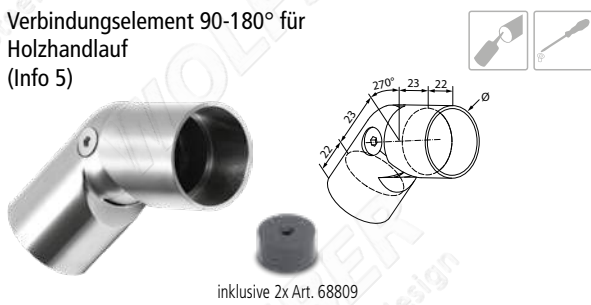
inklusive 1x Art. 68809

304 | 1.4301

geschliffen

ART.	Ø
68805	42,4

Verbindungselement 90-180° für Holzhandlauf (Info 5)



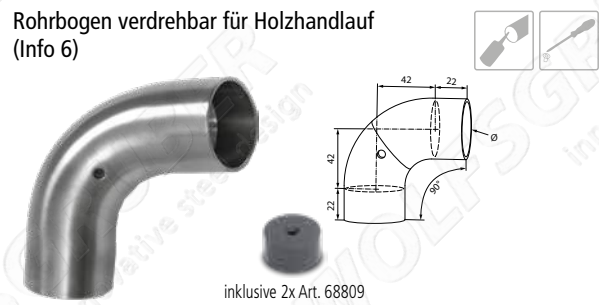
inklusive 2x Art. 68809

304 | 1.4301

geschliffen

ART.	Ø
68803	42,4

Rohrbogen verdrehbar für Holzhandlauf (Info 6)



inklusive 2x Art. 68809

304 | 1.4301

geschliffen

ART.	Ø
68804	42,4

Eckverbinder 90° für Holzhandlauf (Info 7)



inklusive 2x Art. 68809

304 | 1.4301

geschliffen

ART.	Ø
68807	42,4

Eckverbinder 90° für Holzhandlauf



inklusive 2x Art. 68809

304 | 1.4301

geschliffen

ART.	Ø
68808	42,4

Info



Handlaufträger für Holzhandläufe

Handlaufträger für Holzhandläufe
(Info 1, 3)



inklusive 2x Art. 68809

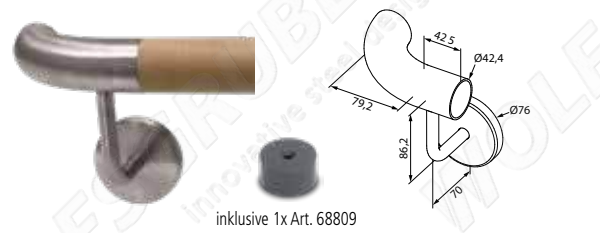
304 | 1.4301

geschliffen

ART.

66604

Handlaufträger für Holzhandläufe
(Info 2, 3)



inklusive 1x Art. 68809

304 | 1.4301

geschliffen

ART.

66602

Handlaufträger für Holzhandläufe
(Info 2, 3)



inklusive 1x Art. 68809

304 | 1.4301

geschliffen

ART.

66606

Zubehör

Info



Handlaufhalter in Edelstahl

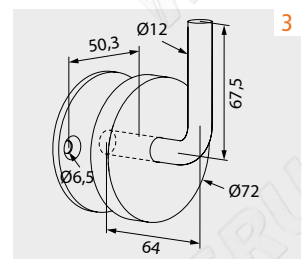
72



1

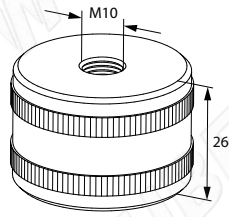


2



3

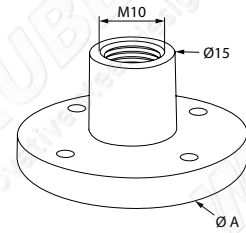
Befestigungsmuffe mit Gewinde



304 | 1.4301

ART.	FÜR ROHR
68861	33,7 x2,0
68862	33,7 x2,6
68865	42,4 x2,0
68866	42,4 x2,6

Tellermutter

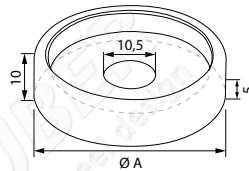


304 | 1.4301

geschliffen

ART.	FÜR Ø ROHR	Ø A
68872	33,7	40
68873	42,4	50

Auflagescheibe



304 | 1.4301

geschliffen

ART.	FÜR Ø ROHR	Ø A
68881	33,7	40
68882	42,4	50

Gewindestange



304 | 1.4301

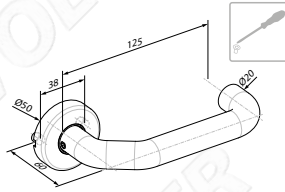
ART.	GEWINDE	L
68878	M10	120



Spezielle Materialien

Türdrücker

Türdrücker

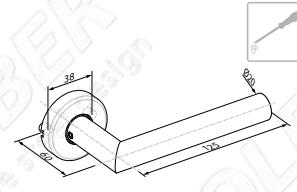


geschliffen

304 | 1.4301

ART.	AUSFÜHRUNG	MONTAGE
67209	beweglich	rx lx

Türdrücker

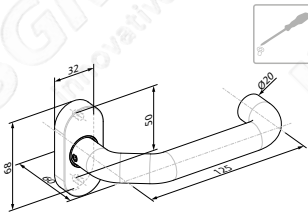


geschliffen

304 | 1.4301

ART.	AUSFÜHRUNG	MONTAGE
67217	beweglich	rx lx

Türdrücker

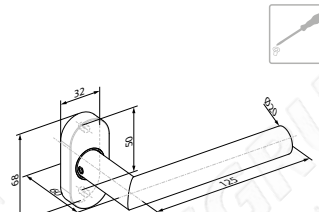
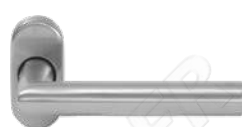


geschliffen

304 | 1.4301

ART.	AUSFÜHRUNG	MONTAGE
67210	beweglich	rx lx

Türdrücker

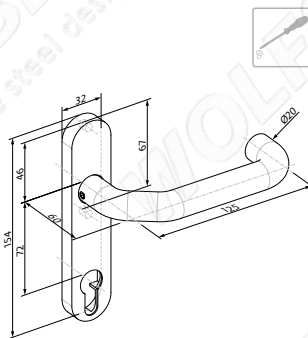


geschliffen

304 | 1.4301

ART.	AUSFÜHRUNG	MONTAGE
67218	beweglich	rx lx

Türdrücker mit Schild

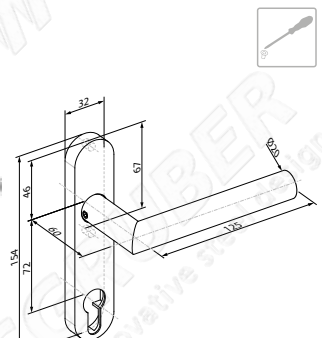


geschliffen

304 | 1.4301

ART.	AUSFÜHRUNG	MONTAGE
67211	beweglich	rx
67212	beweglich	lx

Türdrücker mit Schild



geschliffen

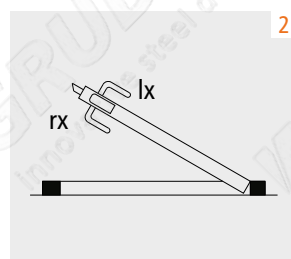
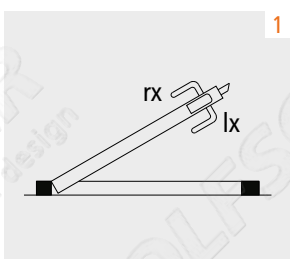
304 | 1.4301

ART.	AUSFÜHRUNG	MONTAGE
67219	beweglich	rx
67220	beweglich	lx
67230	beweglich	rx+lx (paar)



Beschläge

Info



Zubehör

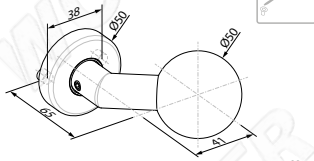


353



352

Türknauf

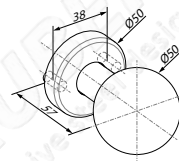


304 | 1.4301

geschliffen

ART.	AUSFÜHRUNG	MONTAGE
67213	beweglich	rx lx
67247	fix	rx lx

Türknauf

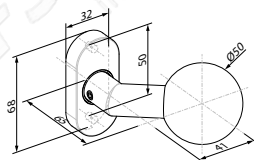
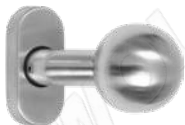


304 | 1.4301

geschliffen

ART.	AUSFÜHRUNG	MONTAGE
67243	fix	rx lx

Türknauf

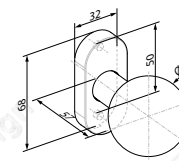


304 | 1.4301

geschliffen

ART.	AUSFÜHRUNG	MONTAGE
67214	beweglich	rx lx
67248	fix	rx lx

Türknauf



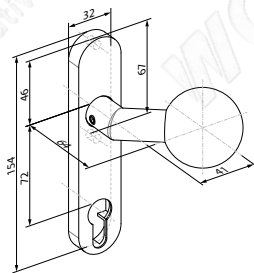
304 | 1.4301

geschliffen

ART.	AUSFÜHRUNG	MONTAGE
67244	fix	rx lx
67246	beweglich	rx lx

NEW

Türknauf mit Schild

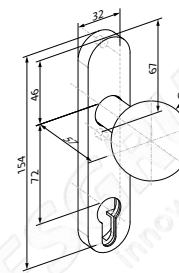


304 | 1.4301

geschliffen

ART.	AUSFÜHRUNG	MONTAGE
67215	beweglich	rx
67216	beweglich	lx
67249	fix	rx lx

Türknauf mit Schild

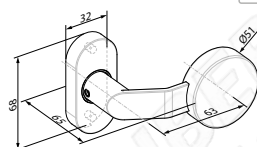


304 | 1.4301

geschliffen

ART.	AUSFÜHRUNG	MONTAGE
67245	fix	rx lx

Türdrücker

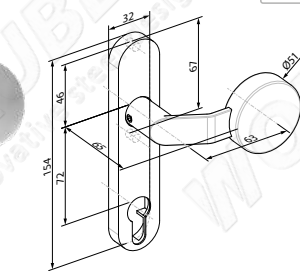


304 | 1.4301

geschliffen

ART.	AUSFÜHRUNG	MONTAGE
67222	beweglich	rx lx
67240	fix	rx lx

Türdrücker mit Schild



304 | 1.4301

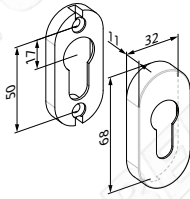
geschliffen

ART.	AUSFÜHRUNG	MONTAGE
67223	beweglich	rx
67224	beweglich	lx
67241	fix	rx lx



Beschläge

Schlüsselrosette



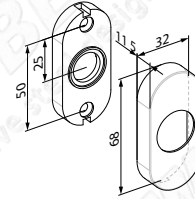
304 | 1.4301

geschliffen

ART.

67266

Drückerrosette



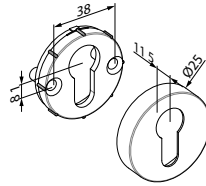
304 | 1.4301

geschliffen

ART.

67268

Schlüsselrosette



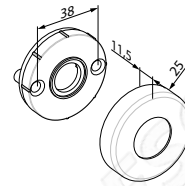
304 | 1.4301

geschliffen

ART.

67265

Drückerrosette



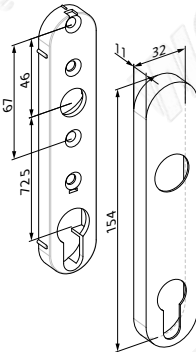
304 | 1.4301

geschliffen

ART.

67269

Drückerschild



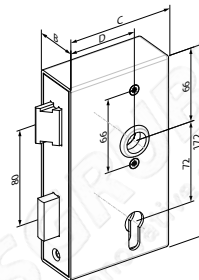
304 | 1.4301

geschliffen

ART.

67267

Schlosskasten



304 | 1.4301

geschliffen

ART.

68450

B

C

D

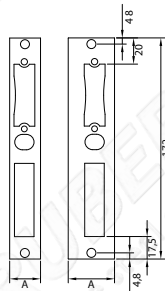
68452

30

60

40

Schließblech



304 | 1.4301

geschliffen

ART.

A

S

FÜR ART.

68453

24

3

68452

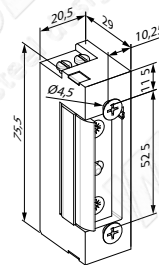
68454

36

3

68450

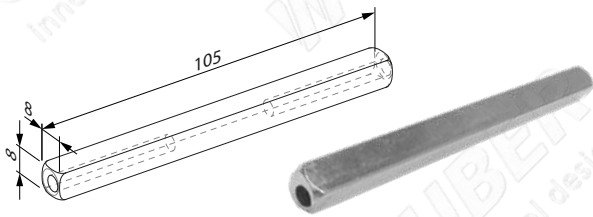
Elektrischer Türöffner mit Entriegelung



ART.

68459

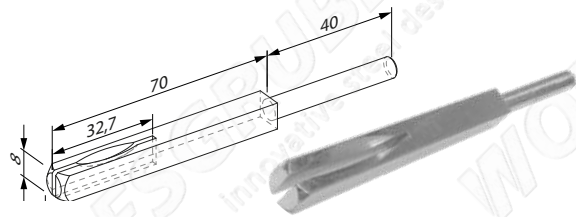
Spaltwechselstift



galvanisch verzinkt

ART.	MAT
67254	8x8

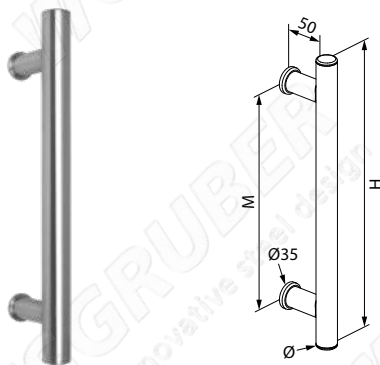
Halbstift mit Gewinde



galvanisch verzinkt

ART.	GEWINDE	MAT
67255	M6	8 x 8

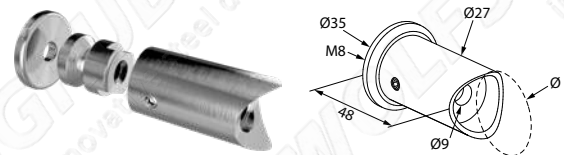
Stoßgriff



geschliffen

304 1.4301			
ART.	Ø	H	M
67080	26,9	400	300
67082	26,9	1000	900
67084	33,7	400	300
67086	33,7	1000	900

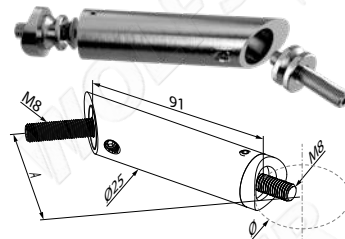
Türgriffstütze



304 | 1.4301 geschliffen

ART.	Ø
67092	26,9
67093	33,7
67094	42,4
67090	<input checked="" type="checkbox"/>

Türgriffstütze 45° (Info 3)



304 | 1.4301 geschliffen

ART.	Ø	A
67072	26,9	71
67073	33,7	74
67074	42,4	77

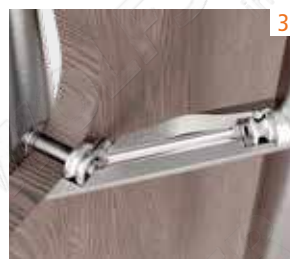
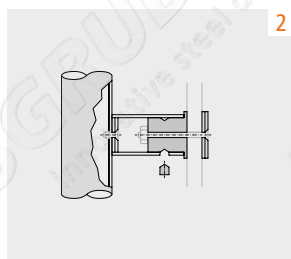
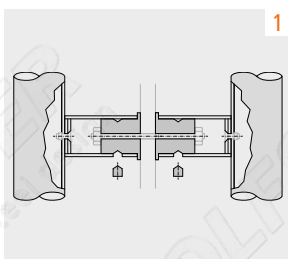
Beilagscheibe mit Gummiunterlagsscheibe



geschliffen

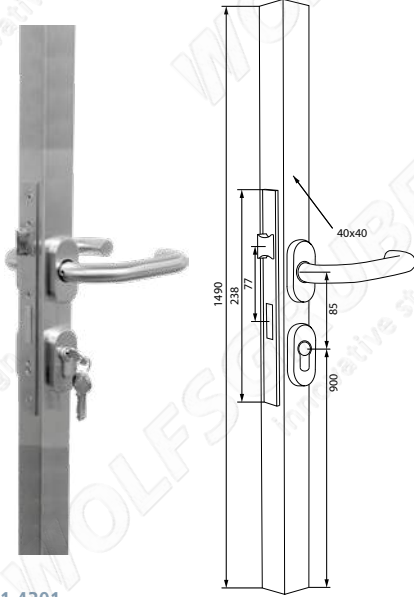
304 1.4301	
ART.	
67096	

Info



Rohrrahmenschlösser

Rohrrahmenschluss mit Rohr 40x40 und Zubehör

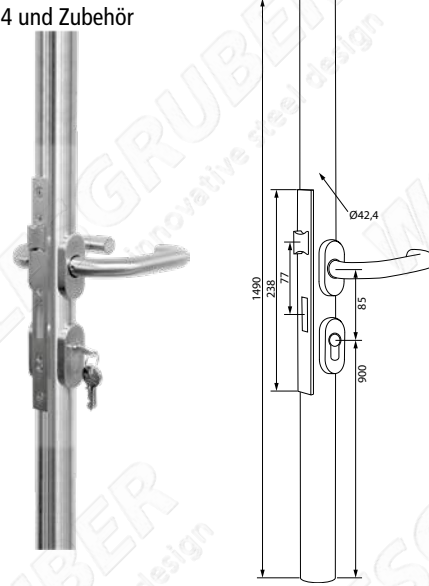


304 | 1.4301

geschliffen

ART.	DIN
68491	rx lx

Rohrrahmenschluss mit Rohr Ø 42,4 und Zubehör

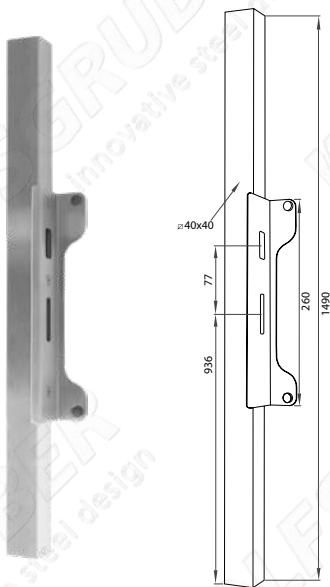


304 | 1.4301

geschliffen

ART.	DIN
68497	rx lx

Anschlag für Rohrrahmenschluss mit Rohr 40x40

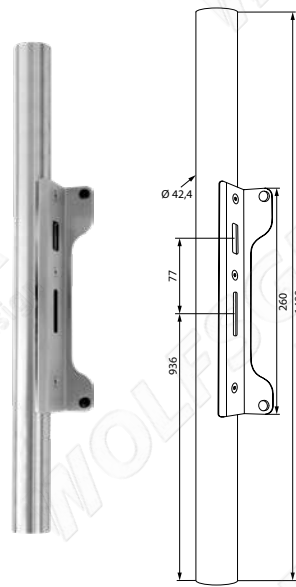


304 | 1.4301

geschliffen

ART.	DIN	MIT ELEKT. TÜROFFNER
68493	lx	nein
68493-E	lx	ja
68494	rx	nein
68494-E	rx	ja

Anschlag für Rohrrahmenschluss mit Rohr Ø 42,4

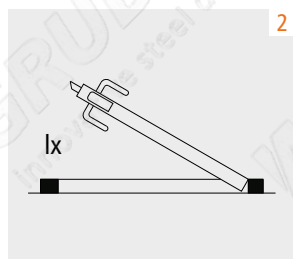
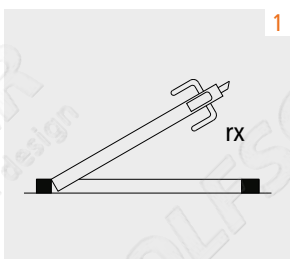


304 | 1.4301

geschliffen

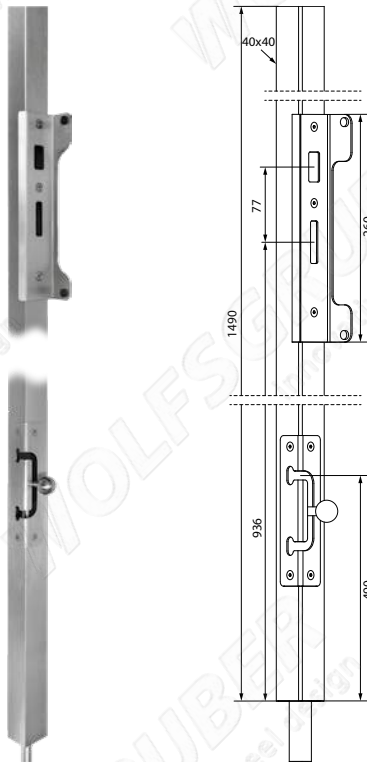
ART.	DIN	MIT ELEKT. TÜROFFNER
68498	lx	nein
68498-E	lx	ja
68499	rx	nein
68499-E	rx	ja

Info

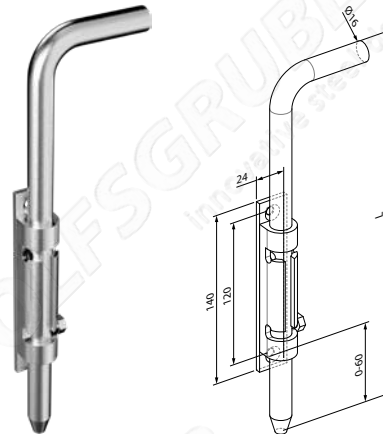


Beschläge

Anschlag mit Rohrrahmenschloss 40x40 mit Torriegel



Torriegel



304 | 1.4301

geschliffen

ART. L

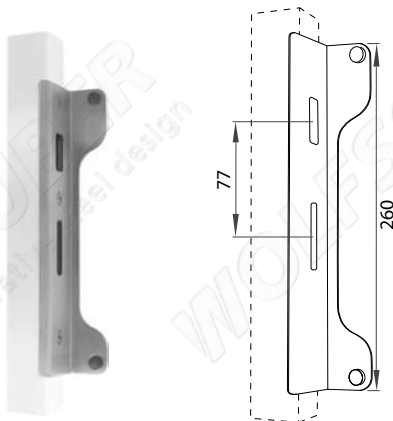
NEW 68487	300
NEW 68488	500

304 | 1.4301

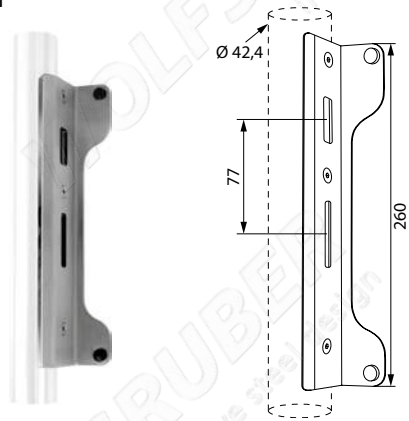
geschliffen

ART.	ABMESSUNGEN	MONTAGE
68480	Ø42,4	rx
68481	Ø42,4	lx
68482	40x40 x2,0	rx
68483	40x40 x2,0	lx

Anschlag für Rohrrahmenschloß 40x40 ohne Rohr



Anschlag für Rohrrahmenschloß Ø 42,4 ohne Rohr



304 | 1.4301

geschliffen

ART.	DIN	FÜR ELEK. SCHLISSUNG
68493-A	lx	nein
68493-AE	lx	ja
68494-A	rx	nein
68494-AE	rx	ja

304 | 1.4301

geschliffen

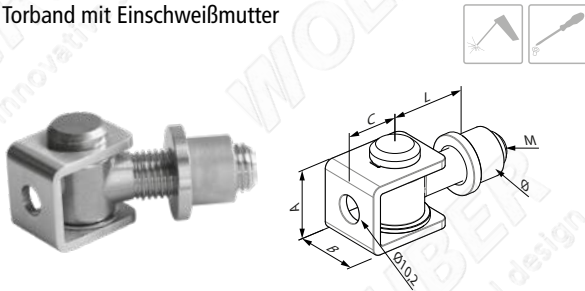
ART.	DIN	FÜR ELEK. SCHLISSUNG
68498-A	lx	nein
68498-AE	lx	ja
68499-A	rx	nein
68499-AE	rx	ja



Beschläge

Torbänder

Torband mit Einschweißmutter

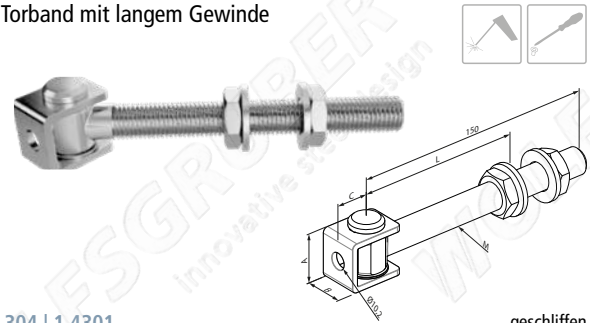


304 | 1.4301

geschliffen

ART.	M	L	A	B	C	Ø
68501	M12	20-34	26	25	20	18
68503	M16	22-40	30	25	20	22

Torband mit langem Gewinde

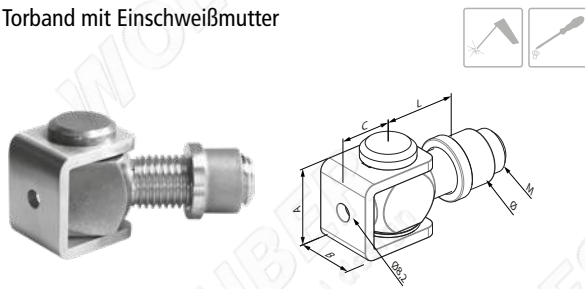


304 | 1.4301

geschliffen

ART.	M	L	A	B	C
NEW 68521	M12	29-122	26	25	20
NEW 68523	M16	33-139	31	25	20
NEW 68525	M20	33-147	38	30	26

Torband mit Einschweißmutter

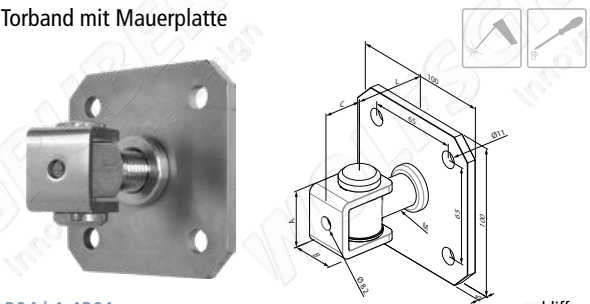


304 | 1.4301

geschliffen

ART.	M	L	A	B	C	Ø
68505	M20	24-45	38	30	26	25
68507	M24	27-58	48	36	27	29

Torband mit Mauerplatte

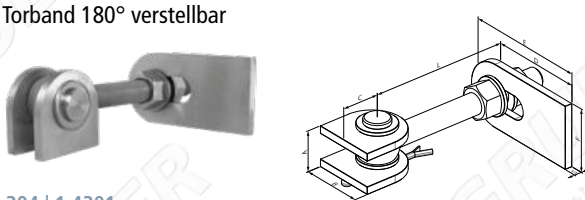


304 | 1.4301

geschliffen

ART.	M	L	A	B	C
68543	M16	29-46	31	25	20
68545	M20	27-51	38	30	26
68547	M24	33-64	48	36	27

Torband 180° verstellbar

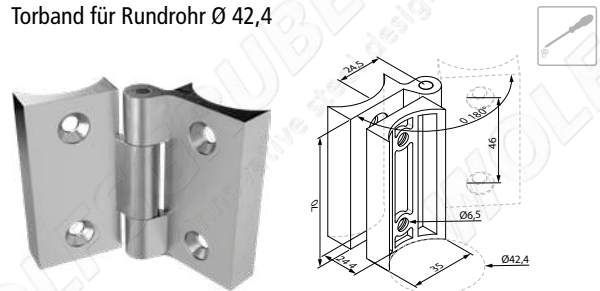


304 | 1.4301

geschliffen

ART.	M	L	A	B	C	D	E	F	S
68561	M12	29-86	29	45	30	46-62	120	45	6
68563	M16	44-125	32	50	30	54-76	140	50	6
68565	M20	38-122	41	60	30	66-105	130	60	8

Torband für Rundrohr Ø 42,4

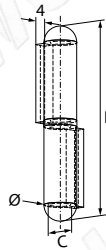


316 | 1.4401

geschliffen

ART.
NEW 68591-V4A

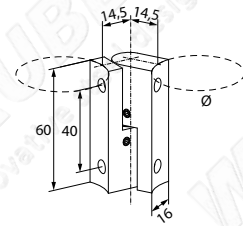
Anschweißband



304 | 1.4301

ART.	L	Ø	C
68572	66	12	16
68573	86	12	16
68575	106	14	19
68576	125	14	19

Torband mit rundem Anschluss

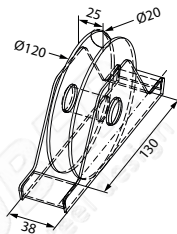


304 | 1.4301

geschliffen

ART.	Ø
68580	33,7
68581	42,4
68582	48,3
68583	☑

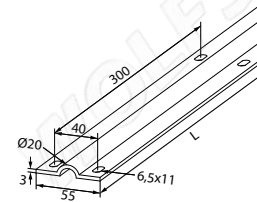
Schiebetorrolle mit Außenstützplatte



304 | 1.4301

ART.	Ø	KG
68265	20	400

Laufschiene zum Aufschrauben

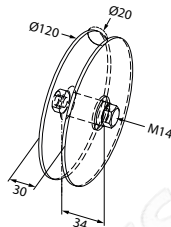


304 | 1.4301

roh

ART.	L	S
68206	3000	3
68207	6000	3

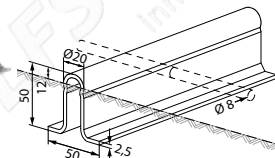
Schiebetorrolle



304 | 1.4301

ART.	Ø	KG
68235	20	400

Laufschiene zum Einbetonieren



304 | 1.4301

roh

ART.	L
68200	3000
68201	6000

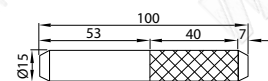
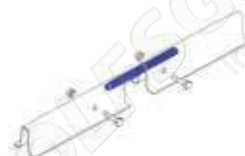
Toranschlag



304 | 1.4301

ART.
68430

Verbindungsstift



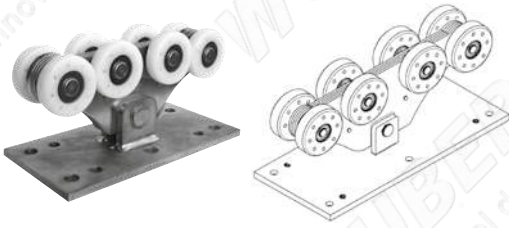
galvanisch verzinkt

ART.
68203



Torbänder

Laufrollenbock

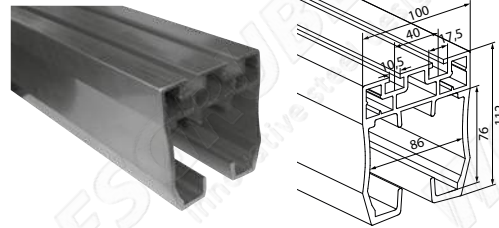


galvanisch verzinkt

ART.

58850

Schiene in Aluminium



AL

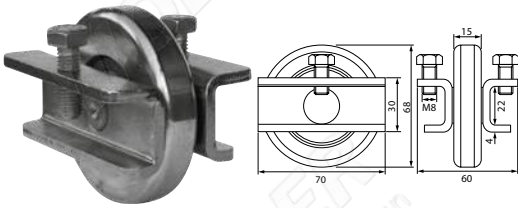
ART.

L

58801

6000

Auflaufrolle

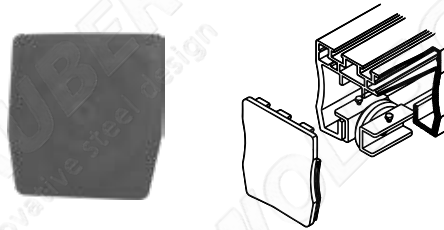


galvanisch verzinkt

ART.

58855

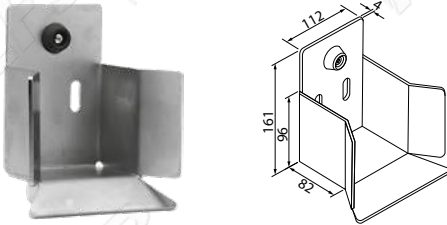
Abschlusskappe



ART.

58860

Anschlagschuh



galvanisch verzinkt

ART.

58405

Verbindungsstift



galvanisch verzinkt

ART.

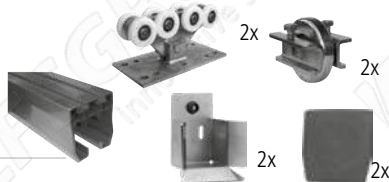
FÜR ART.

58803

58801

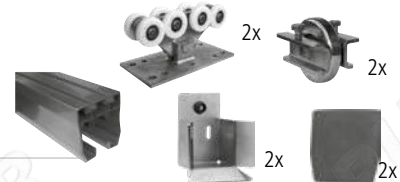
Zubehör

Freitragendes Laufwerkset bis 350 kg für lichte Durchfahrt bis 4 m



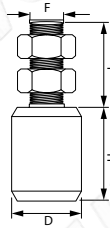
SET-58801

Freitragendes Laufwerkset bis 350 kg für lichte Durchfahrt bis 6 m



SET-58800

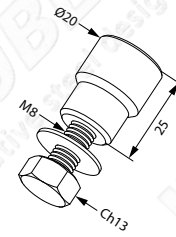
Führungsrolle aus Nylon



304 | 1.4301

ART.	D	H	L	F
68412	30	40	34	M14
68422	40	44	37	M16

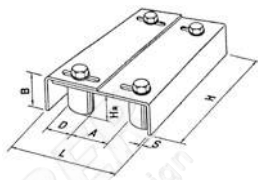
Distanzhülse



304 | 1.4301

ART.
68342

Führungsbügel



304 | 1.4301

ART.	L	A	Ø
68410	130-170	35-53	30

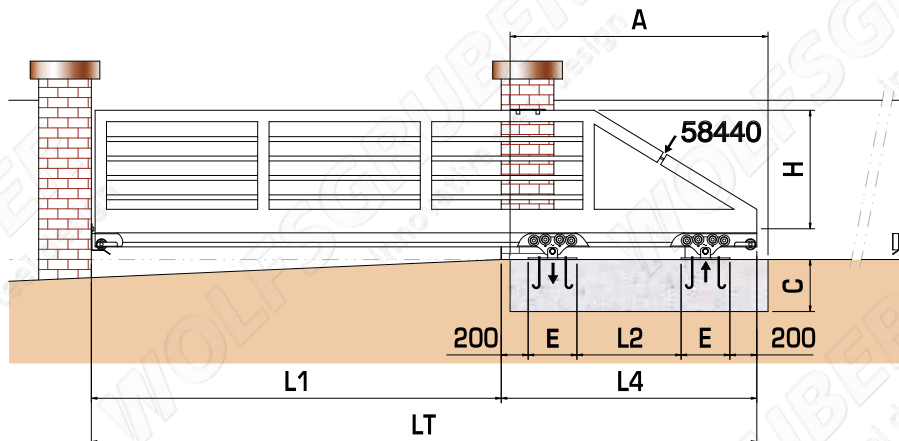
Zahnstange Nylon



inkl.



ART.	L
53444	1000



ART.	L1 (m)	L2 (m)	L4 (m)	LT (m)	H (m)	E (mm)	GEWICHT TOR (kg)	GEWICHT /fm (kg)	A (m)	B (m)	C (m)
Set-58801	3	0,9	1,9	4,9	1,7	300	350	30	1,8	0,6	0,5
	4	1,3	2,3	6,3	1,7	300	350	30	2,5	0,6	0,5
Set-58800	5	1,5	2,5	7,5	1,7	300	350	30	2,8	0,6	0,5
	6	1,8	2,8	8,8	1,7	300	350	30	3,2	0,6	0,5



Schleiftechnik

Winkelschleifer



ART.	LEISTUNG	DREHZAHL
69950	230V/500W	4200-10000 min-1

Stützteller



ART.	Ø	TYP
69953	76xM14	fein
NEW 69954	76xM14	grob

Fächerschleifscheibe



ART.	TYP	KORN
NEW 69950-80	grob	P80
NEW 69950-180	mittel	P180

Vliesscheibe



ART.	TYP	KORN
69953-120	grob	P120-150
69953-220	mittel	P220-240
69953-320	fein	P320-360
69954-60	grob	60
69954-80	mittel	80
69954-120	fein	120

Fächerschleifscheibe



ART.	TYP	KORN
NEW 69950-40	grob	P40-60
NEW 69950-61	mittel	P60

Haftstützteller



ART.	Ø
69951	115xM14

Trennscheibe



ART.	Ø
69952	115 x1,0

Vliesscheibe



ART.	TYP	KORN
69951-120	grob	P120-150
69951-220	mittel	P220-240
69951-320	fein	P320-360

Schleifscheibe



ART.	TYP	KORN
NEW 69950-2SF	fein	2SF

Fächerschleifscheibe



ART.	TYP	KORN
NEW 69950-C	grob	
NEW 69950-M	mittel	
NEW 69950-F	fein	

Geradeschleifer



ART.	LEISTUNG	DREHZAHL
69956	230V/500W	4000-9000 min-1

Lamellenbürste



ART.	TYP	Ø
NEW 69956-F	fein	63x32

Spanndorn



ART.
69956-1

Kompaktscheibe mit Schnellspanverschluss



ART.	TYP	KORN	Ø
69956-2SF	grob	25 F	76x6

Aufnahmewalze



ART.	Ø
69957	31 x2,00
69959	45x30

Schleifgewebebehülse



ART.	TYP	KORN	Ø
69957-60	grob	60	31 x2,00
69959-60	grob	60	45x30
69957-120	fein	120	31 x2,00
69959-120	fein	120	45x30

Spanndorn



ART.
69960

Baumwollring



ART.	Ø
69958	100x10



Schleiftechnik

Kehlnahtschleifer



ART.	LEISTUNG	DREHZAHL
69955	230V/500W	1400-3300 min-1

ad a e Bü ste



ART.	TYP	KORN	Ø
69955-200	grob	200	152
69955-400	fein	400	152

Kompaktscheibe



ART.	TYP	KORN	Ø
69955-2SF6	fein	2S F	150x6
69955-7SF3	fein	7S F	150x3

Rohrschleifmaschine



ART.	LEISTUNG
69920	500W

Gewebeband



ART.	TYP	KORN	Ø
69920-120	grob	P120-150	30x533
69920-220	mittel	P220-240	30x533
69920-320	fein	P320-360	30x533
69920-800	<input type="checkbox"/> polieren		30x533

Gewebeband



ART.	TYP	KORN	Ø
69920-A65	grob	A 65	30x533
69920-A45	mittel	A 45	30x533
69920-A16	fein	A 16	30x533
69920-A6	sehr fein	A 6	30x533

Gewebeband



ART.	TYP	KORN	Ø
69921-80	grob	P 80	30x533
69921-120	fein	P 120	30x533
69921-240	sehr fein	P 240	30x533



Aufnahmewalze



ART.
69940





Schleifgewebebehülse



ART.	TYP	KORN	Ø
69942-40	grob	40	90x100
69942-60	mittel	60	90x100
69942-80	fein	80	90x100
69942-120	sehr fein	120	90x100



Schleifgewebebehülse



ART.	TYP	KORN	Ø
69944-120	 grob	P120-150	90x100
69944-220	 mittel	P220-240	90x100
69944-320	 fein	P320-360	90x100
69944-800	 polieren		90x100

Vliesrolle



ART.	TYP	ABMESSUNGEN
69975	 mittel	120x10000
69976	 grob	120x10000

Vlies Rad



ART.	TYP	KORN	Ø
69946-80	grob	80	115x100
69946-180	fein	180	115x100
69946-280	sehr fein	280	115x100

Mix Rad



ART.	TYP	KORN	Ø
69948-60	grob	60	105x100
69948-80	mittel	80	105x100
69948-180	fein	180	105x100

PE-Folienband



ART.	L	A X B
69972	16,5 mt	25x0,07

Polierpaste



ART.
69978



Handnietmutterzange und Muttern

Handnietmutterzange



ART.

69310

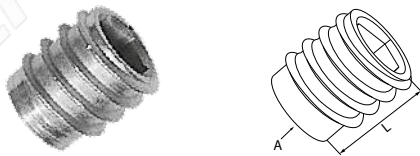
Blind-Einnietmuttern



304 | 1.4301

ART.	Ø LOCH	L	ROHR- STÄRKE	GEWINDE	roh
69205-S	9	15,5	0,5-3,5	M6	
69206-S	11	17,5	0,8-3,5	M8	
69207-S	13	21,0	1,0-3,5	M10	

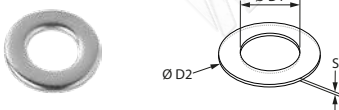
Rompa



galvanisch verzinkt

ART.	GEWINDE	Ø D	L
68890	M8	10,5	18
803-0801-04	M8	13,5	30
803-1000-04	M10	15,5	25
803-1001-04	M10	15,5	40

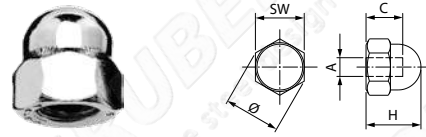
Beilagscheibe



316 | 1.4401

ART.	Ø D1	Ø D2	S
8960400	M4	8	0,5
8960500	M5	9	1
8960600	M6	11	1,6
8960800	M8	15	1,6
8961000	M10	18	1,6
8961200	M12	20	2

Hutmutter



304 | 1.4301

ART.	A	C	H	Ø	SW
63181	M8 rx	8,5	15	14,4	13
63182	M10 rx	10,0	18	18,9	17

316 | 1.4401

ART.	A	C	H	Ø	SW
R5530004	M4 rx	4,1	8	7,7	7
R5530005	M5 rx	5,9	10	8,8	8
R5530006	M6 rx	6,0	12	11,1	10
R5530008	M8 rx	8,5	15	14,4	13
R5530010	M10 rx	10,0	18	18,9	17

Hutmutter niedrig



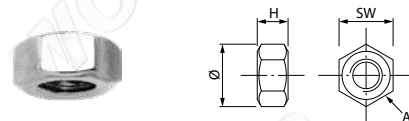
304 | 1.4301

ART.	GEWINDE
63184	M8 rx
63185	M10 rx
63186	M12 rx

316 | 1.4401

ART.	GEWINDE
63184-V4A	M8 rx
63185-V4A	M10 rx
63186-V4A	M12 rx

Sechskantmutter



304 | 1.4301

ART.	A	H	Ø	SW
63187	M8 rx	6,5	14,4	13
63188	M10 rx	8,0	18,9	17

316 | 1.4401

ART.	A	H	Ø	SW
R5510004	M4 rx	3,2	7,7	7
R5520004	M4 lx	3,2	7,7	7
R5510005	M5 rx	4,0	8,8	8
R5520005	M5 lx	4,0	8,8	8
R5510006	M6 rx	5,0	11,1	10
R5520006	M6 lx	5,0	11,1	10
R5510008	M8 rx	6,5	14,4	13
R5520008	M8 lx	6,5	14,4	13
R5510010	M10 rx	8,0	18,9	17
R5520010	M10 lx	8,0	18,9	17

Senkkopfschraube



304 | 1.4301

ART.	GEWINDE	L
63153	M6 rx	10
63154	M6 rx	21
63155	M6 rx	30
63151	M8 rx	16
63147	M8 rx	35
63152	M8 rx	50
63148	M8 rx	65
63149	M8 rx	90
63150	M8 rx	120
63156	M10 rx	40
63157	M10 rx	60
63158	M10 rx	100

316 | 1.4401

ART.	GEWINDE	L
63153-V4A	M6 rx	10
63155-V4A	M6 rx	30

Rundkopfschraube



304 | 1.4301

ART.	GEWINDE	L
63141	M5 rx	12
63142	M5 rx	20
63144	M6 rx	12
63146	M6 rx	16
63140	M6 rx	25

316 | 1.4401

ART.	GEWINDE	L
63141-V4A	M5 rx	12
63142-V4A	M5 rx	20
63146-V4A	M6 rx	16

Info

rx = Rechtsgewinde
lx = Linksgewinde

Zylinderkopfschraube



304 | 1.4301

ART.	GEWINDE	L
63163	M8 rx	20
63162	M8 rx	30

316 | 1.4401

ART.	GEWINDE	L
63163-V4A	M8 rx	20
63162-V4A	M8 rx	30

Linien - Blechschraube



304 | 1.4301

ART.	Ø	L
63132	5,5	16

Senkkopfschraube



304 | 1.4301

ART.	GEWINDE	L
63166	M6 rx	60



Schrauben

Gewindestift



304 | 1.4301

ART.	GEWINDE	L
63191	M5 rx	5
63192	M5 rx	10
63194	M6 rx	6
63195	M8 rx	25
63196	M8 rx	30
63197	M8 rx	35
63198	M8 rx	40

Gewindeadapter



304 | 1.4301

ART.	GEWINDE
63128	M6-M8 rx
63129	M8-M10 rx

Gewindestange



304 | 1.4301

ART.	GEWINDE	L
63120	M5 rx	1000
63120L	M5 lx	1000
63121	M6 rx	1000
63121L	M6 lx	1000
63122	M8 rx	1000
63122L	M8 lx	1000
63124	M10 rx	1000
63124L	M10 lx	1000
63125	M12 rx	1000

316 | 1.4401

ART.	GEWINDE	L
63120-V4A	M5 rx	1000
63120L-V4A	M5 lx	1000
63121-V4A	M6 rx	1000
63121L-V4A	M6 lx	1000
63122-V4A	M8 rx	1000
63122L-V4A	M8 lx	1000
63124-V4A	M10 rx	1000
63124L-V4A	M10 lx	1000
63125-V4A	M12 rx	1000

Stockschraube



316 | 1.4401

ART.	A	B1	B2	C	Ø
R5570005	M5 rx + rx	50	30	20	4,3
R5570006	M6 rx + rx	70	40	30	5,2
R5570008	M8 rx + rx	100	60	40	6,9
R5580005	M5 lx + lx	50	30	20	4,3
R5580006	M6 lx + lx	70	40	30	5,2
R5580008	M8 lx + lx	100	60	40	6,9

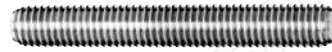
Holzschraube



304 | 1.4301

ART.	GEWINDE	L
63193	Ø 6	60

Gewindestift



304 | 1.4301

ART.	GEWINDE
63122-50	M8 x 50
63122-60	M8 x 60
63122-70	M8 x 70
63122-80	M8 x 80
63122-100	M8 x 100
63124-50	M10 x 50
63124-60	M10 x 60
63124-70	M10 x 70
63124-80	M10 x 80
63124-100	M10 x 100
63124-120	M10 x 120
63124-140	M10 x 140

Info

rx = Rechtsgewinde
lx = Linksgewinde



Aktivator für 1-Komponentenkleber



Aktivator zur Beschleunigung der Aushärtezeit von Kleber Art. 69009/69010. Produkt auf gereinigte Oberfläche aufsprühen, kurz trocknen lassen, Kleber auftragen und zusammenkleben.

ART.	ML
69012	200

Spezialkleber für Edelstahl



Hochleistungs-Koaxialkleber zum Verbinden von Edelstahlelementen. Produkt auf gereinigte Oberfläche auftragen, Teile zusammenfügen (max. Spalt Maß 0,12mm), den überschüssigen Kleber entfernen und Aushärtung abwarten (hängt von der Außentemperatur ab).

ART.	ML
69009	10
69010	50

Glasreiniger



Universalreiniger für Glas und Edelstahl Oberflächen. Produkt auf die zu reinigende Oberfläche auftragen, einheitlich verteilen bis die Oberfläche trocken ist.

ART.	ML
GT0150	750



Biologisch abbaubares Entfettungsmittel



Entfettungsmittel für Edelstahl auf biologischer Basis. Speziell für Entfernung von Fett, Öl und Kleberrückständen. Produkt auf die Oberfläche auftragen, 10-20 min einwirken lassen und mit reichlich Wasser abwaschen.

ART.	ML
NEW 69100	500

Entfettungsmittel für Edelstahl



Spezifisch für Entfernung von fettigen Spuren und leichten Rostspuren. Produkt auf die Oberfläche auftragen, 10-20 min einwirken lassen und mit reichlich Wasser abwaschen.

ART.	ML
NEW 69101	500

Gelartiges Abbeizmittel



Beiz Gel für Edelstahl zur Entfernung von Schweißverfärbungen und Rost. Auf entfettete Oberfläche auftragen (max 35°C), 30-120 min einwirken lassen (abhängig von der Art der Schweißung, Material und Temperatur), mit reichlich Wasser abwaschen. Anschließend wird eine Passivierung empfohlen.

ART.	ML
69109	500

Starkes Gelartiges Abbeizmittel



Beiz Gel für Edelstahl und Duplexstähle zur Entfernung von Schweißverfärbungen und Rost. Auf entfettete Oberfläche auftragen (max 35°C), 5-60 min einwirken lassen (abhängig von der Art der Schweißung, Material und Temperatur), mit reichlich Wasser abwaschen. Anschließend wird eine Passivierung empfohlen.

ART.	ML
NEW 69110	500

gelartiges Passivierungsmittel



Passivierungsgel für Edelstahl, ohne Salpetersäure. Auf entfettete Oberfläche auftragen. 0,5-12 Stunden einwirken lassen (abhängig vom Material und Temperatur), mit reichlich Wasser abwaschen.

ART.	ML
NEW 69118	500

Reinigungs- und Konservierungsmittel



Entfettungs- und Reinigungsmittel für Edelstahl. Tiefenreinigung mit Schutzschicht. Produkt auf kalter Oberfläche auftragen und einheitlich auf der Oberfläche verteilen.

ART.	ML
69123	500

Edelstahlpflegespray



Entfettungs- und Reinigungsmittel für Edelstahl und anodisiertes Aluminium. Tiefenreinigung mit Schutzschicht. Produkt auf kalter Oberfläche auftragen und einheitlich auf der Oberfläche verteilen.

ART.	ML
69126	400

Spezialreiniger für Edelstahl



Reinigungs- und Entrostungsmittel für Edelstahl. Geeignet zur Wiederherstellung von verunreinigten und angerosteten Edelstahloberflächen. Produkt mit beiliegendem Schwamm auftragen, 10-30 min. einwirken lassen, mit beiliegendem Fließ nachreiben (in Schliffrichtung) und mit Wasser abwaschen.

ART.	ML
69107	500
69108	1000

Entfettungsmittel, leicht beizend



Reinigungs- und Desoxidationsmittel für Edelstahl. Geeignet für Entfernung von Ölen, Fetten und leichten Rostspuren. Produkt auftragen, 10-30 min. einwirken lassen, mit beiliegendem Fließ nachreiben (in Schliffrichtung) und mit reichlich Wasser abwaschen.

ART.	ML
NEW 69102	500

Reinigungstücher (Inhalt 40 Stück)



69190

Desoxidations-Tücher, leicht beizend für Edelstahl. Entfetten und beizen die Oberfläche. Produkt mit der rauen Oberfläche auftragen, 5-10 min einwirken lassen und anschließend mit den Neutralisations-Tüchern (Art. 69191) neutralisieren.



69191

Neutralisations-Tüchern um zur Neutralisation der Desoxidations-Tücher (Art. 69190). Produkt auf die Oberfläche auftragen.



69192

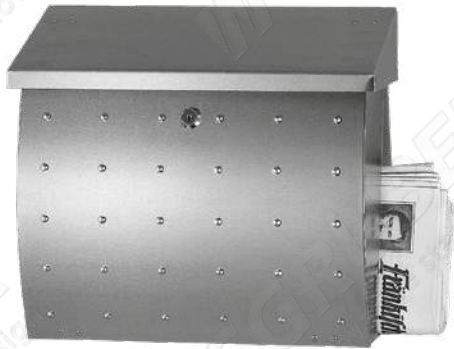
Passivierungs-Tücher für Edelstahl. Passivieren und schützen gleichzeitig die bearbeiteten Oberflächen. Produkt einheitlich auf der Oberfläche auftragen, nicht abwaschen.

ART.	FÜR
69190	Entfernung von Flugrost
69191	Neutralisierung
69192	Passivierung



Briefkästen

Briefkasten



304 1.4301	geschliffen
ART.	ABMESSUNGEN
69512	390 x 170 x 340

Briefkasten



304 1.4301	geschliffen
ART.	ABMESSUNGEN
69520	375 x 160 x 440

Briefkasten



304 1.4301	geschliffen
ART.	ABMESSUNGEN
69514	395 x 130 x 370

Briefkasten



304 1.4301	geschliffen
ART.	ABMESSUNGEN
69524	320 x 130 x 470

Briefkasten



304 1.4301	geschliffen
ART.	ABMESSUNGEN
69516	400 x 160 x 340

Zeitungskasten



304 1.4301	geschliffen
ART.	ABMESSUNGEN
69526	395 x 115 x 110



Fertigwaren

Ziffern und Buchstaben mit aufgehefteten Gewindehülsen (Info 1)

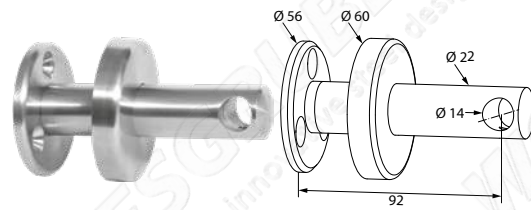


304 | 1.4301

geschliffen

	ART.	SYMBOL	S	H
NEW	69560	„0“	3	120
NEW	69561	„1“	3	120
NEW	69562	„2“	3	120
NEW	69563	„3“	3	120
NEW	69564	„4“	3	120
NEW	69565	„5“	3	120
NEW	69566	„6“	3	120
NEW	69567	„7“	3	120
NEW	69568	„8“	3	120
NEW	69569	„9“	3	120
NEW	69560-a	„a“	3	120
NEW	69560-b	„b“	3	120
NEW	69560-c	„c“	3	120
NEW	69560-d	„d“	3	120
	69550	„0“	3	160
	69551	„1“	3	160
	69552	„2“	3	160
	69553	„3“	3	160
	69554	„4“	3	160
	69555	„5“	3	160
	69556	„6“	3	160
	69557	„7“	3	160
	69558	„8“	3	160
	69559	„9“	3	160
	69550-a	„a“	3	160
	69550-b	„b“	3	160
	69550-c	„c“	3	160
	69550-d	„d“	3	160

Halterung für Gardinenstangen (Info 2)



304 | 1.4301

geschliffen

ART.	
69590	

Rundmaterial

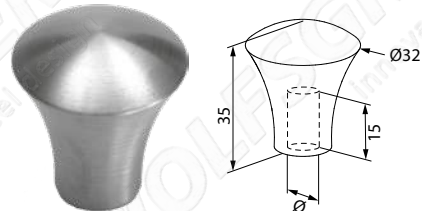


304 | 1.4301

geschliffen

ART.	Ø	L
20654	14	3000
20655	14	6000

Zieraufsatz



304 | 1.4301

geschliffen

ART.	Ø
64010	14,3

Info



Formular für Handläufe

Anfrage

Bestellung

Werkstoff

 V2A | 1.4301

 V4A | 1.4401

Oberfläche

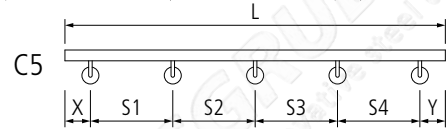
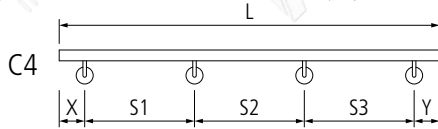
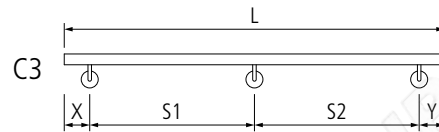
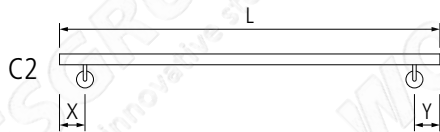
 240er Korn

 poliert

Handlauf

 Ø33,7 x2,0

 Ø42,4 x2,0

 Ø48,3 x2,0


Stückzahl	Modell	L	X	Y	S1	S2	S3	S4

Bemerkung

Firmenstempel

Datum

Unterschrift

Artikel, welcher bei fehlender Angabe verwendet wird



Stückzahl

Anfrage

Bestellung

Plattenstärken

Stahl | S235JR

- | | |
|---------------------------------|----------------------------------|
| <input type="checkbox"/> 1,0 mm | <input type="checkbox"/> 6,0 mm |
| <input type="checkbox"/> 1,5 mm | <input type="checkbox"/> 8,0 mm |
| <input type="checkbox"/> 2,0 mm | <input type="checkbox"/> 10,0 mm |
| <input type="checkbox"/> 2,5 mm | <input type="checkbox"/> 12,0 mm |
| <input type="checkbox"/> 3,0 mm | <input type="checkbox"/> 15,0 mm |
| <input type="checkbox"/> 4,5 mm | <input type="checkbox"/> 20,0 mm |
| <input type="checkbox"/> 5,0 mm | |

V2A | 1.4301

- | | |
|---------------------------------|----------------------------------|
| <input type="checkbox"/> 0,8 mm | <input type="checkbox"/> 5,0 mm |
| <input type="checkbox"/> 1,0 mm | <input type="checkbox"/> 6,0 mm |
| <input type="checkbox"/> 1,5 mm | <input type="checkbox"/> 8,0 mm |
| <input type="checkbox"/> 2,0 mm | <input type="checkbox"/> 10,0 mm |
| <input type="checkbox"/> 2,5 mm | <input type="checkbox"/> 12,0 mm |
| <input type="checkbox"/> 3,0 mm | <input type="checkbox"/> 15,0 mm |
| <input type="checkbox"/> 4,0 mm | |

V4A | 1.4401

- | | |
|---------------------------------|----------------------------------|
| <input type="checkbox"/> 1,5 mm | <input type="checkbox"/> 10,0 mm |
| <input type="checkbox"/> 2,0 mm | <input type="checkbox"/> 12,0 mm |
| <input type="checkbox"/> 3,0 mm | <input type="checkbox"/> 15,0 mm |
| <input type="checkbox"/> 4,0 mm | |
| <input type="checkbox"/> 5,0 mm | |
| <input type="checkbox"/> 6,0 mm | |
| <input type="checkbox"/> 8,0 mm | |

Oberfläche

- roh
- 1-seitig geschliffen, Schnittkante roh
- 2-seitig geschliffen, Schnittkante roh
- Nachschleifen Schnittkante
(Innenradius min R=15mm)

Zusatzarbeiten

- Bohren
- Senken
- Gewinde
- Biegearbeiten
- Schweißen

Skizze

Plattengröße: 3000 x 1500 | nach Möglichkeit dwg zusenden

Bemerkung

Firmenstempel

Datum

Unterschrift

Artikel, welcher bei fehlender Angabe verwendet wird



Formular für Türgriffe 1

Stückzahl _____

Anfrage

Bestellung

Werkstoff

V2A | 1.4301

V4A | 1.4401

Oberfläche

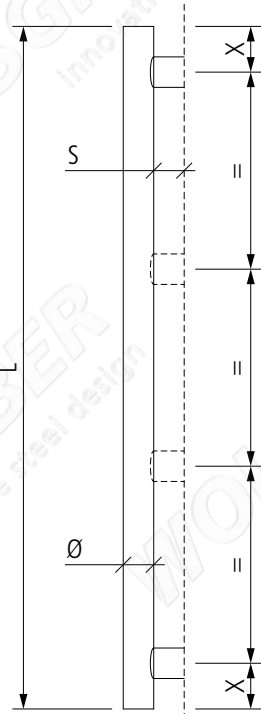
240er Korn

poliert

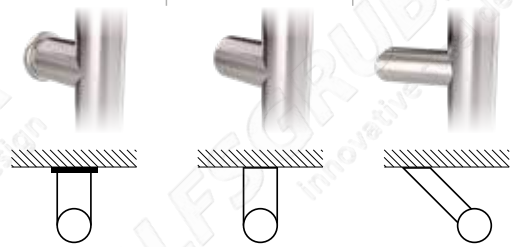
Montage auf

Glas

anderes



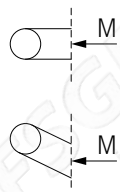
Ø	mit Ronde	Griff ohne Ronde	schräg
30x30 (S = 43)	<input type="checkbox"/>	<input type="checkbox"/>	
Ø16,0 (S = 30)		<input type="checkbox"/>	
Ø20,0 (S = 30)		<input type="checkbox"/>	
Ø26,9 (S = 43)	<input type="checkbox"/>	<input type="checkbox"/>	<input type="checkbox"/>
Ø30,0 (S = 43)	<input type="checkbox"/>	<input type="checkbox"/>	
Ø33,7 (S = 43)	<input type="checkbox"/>	<input type="checkbox"/>	<input type="checkbox"/>
Ø42,4 (S = 43)	<input type="checkbox"/>	<input type="checkbox"/>	<input type="checkbox"/>



Maße

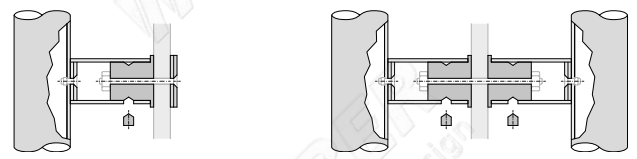
L = _____

X = _____



Anschlüsse

Stückzahl: _____



Bemerkung

Firmenstempel

Datum

Unterschrift

Artikel, welcher bei fehlender Angabe verwendet wird

Stückzahl

Anfrage

Bestellung

Werkstoff

V2A | 1.4301

V4A | 1.4401

Oberfläche

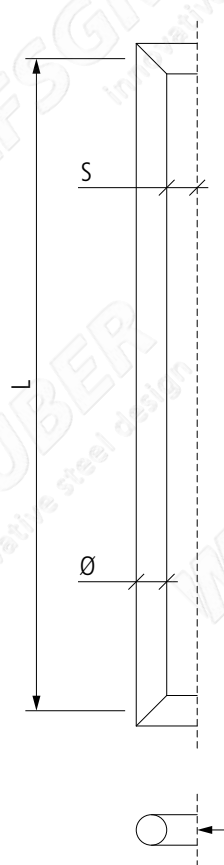
240er Korn

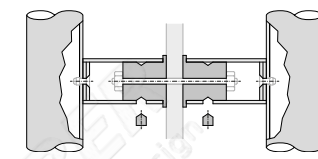
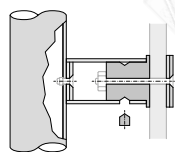
poliert

Montage auf

Glas

anderes

	Griff	
	mit Ronde	ohne Ronde
Ø 30x30 (S = 43)	<input type="checkbox"/>	<input type="checkbox"/>
Ø16,0 (S = 30)	<input type="checkbox"/>	<input type="checkbox"/>
Ø20,0 (S = 30)	<input type="checkbox"/>	<input type="checkbox"/>
Ø26,9 (S = 43)	<input type="checkbox"/>	<input type="checkbox"/>
Ø30,0 (S = 43)	<input type="checkbox"/>	<input type="checkbox"/>
Ø33,7 (S = 43)	<input type="checkbox"/>	<input type="checkbox"/>
Ø42,4 (S = 43)	<input type="checkbox"/>	<input type="checkbox"/>



Maße

L = _____

Bemerkung

Firmenstempel

Datum

Unterschrift



Artikel, welcher bei fehlender Angabe verwendet wird

Formular für Geländerpfosten 1

Stückzahl _____

Anfrage

Bestellung

Werkstoff

V2A | 1.4301

V4A | 1.4401

Oberfläche

240er Korn

poliert

Pfosten

Ø33,7 x2,0

Ø42,4 x2,0

Ø48,3 x2,0

Zertifikat

ohne Zert.

EXC 1

EXC 2

Maße

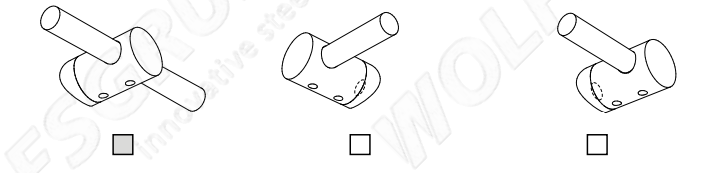
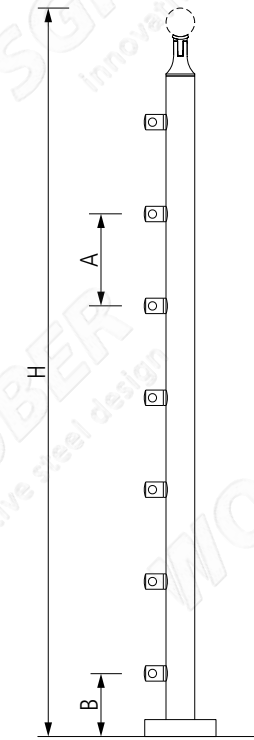
H = _____

A = _____

B = _____

Handlauf

Ø: _____



Ø 33,7: H=18

Ø 42,4: H=25

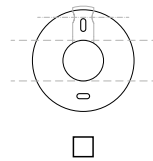
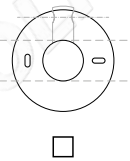
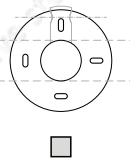
Ø 48,3: H=25

Querstabhalter

(Ø10 | Ø12 | Ø14 | Ø16)

Ø: _____

Stückzahl: _____



Bemerkung

Firmenstempel

Datum

Unterschrift

Artikel, welcher bei fehlender Angabe verwendet wird



Formular für Geländerpfosten 2

Stückzahl _____

Anfrage

Bestellung

Werkstoff

V2A | 1.4301

V4A | 1.4401

Oberfläche

240er Korn

poliert

Pfosten

Ø33,7 x2,0

Ø42,4 x2,0

Ø48,3 x2,0

Zertifikat

ohne Zert.

EXC 1

EXC 2

Maße

H = _____

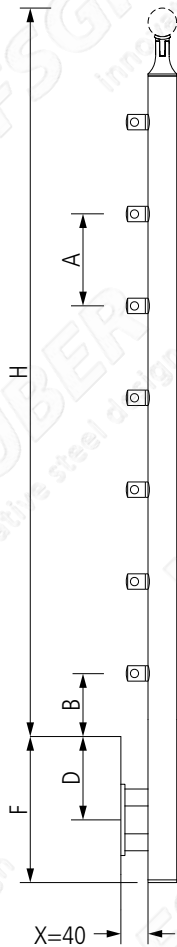
A = _____

B = _____

D = _____

F = _____

X = _____



Handlauf

Ø □: _____

Querstabhalter

(Ø10 | Ø12 | Ø14 | Ø16)

Ø: _____

Stückzahl: _____

Bemerkung

Firmenstempel

Datum

Unterschrift



Technische Formulare

Artikel, welcher bei fehlender Angabe verwendet wird

Formular für Geländerpfosten 3

Stückzahl _____

Anfrage

Bestellung

Werkstoff

V2A | 1.4301

V4A | 1.4401

Oberfläche

240er Korn

poliert

Pfosten

Ø33,7 x2,0

Ø42,4 x2,0

Ø48,3 x2,0

Zertifikat

ohne Zert.

EXC 1

EXC 2

Maße

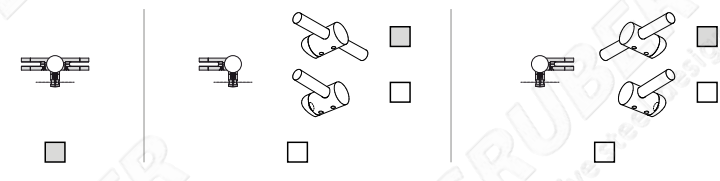
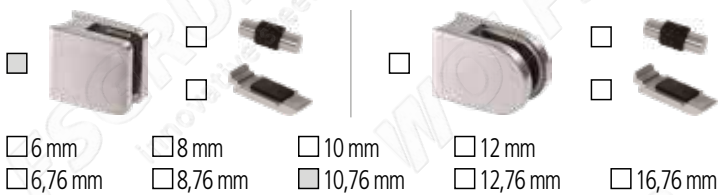
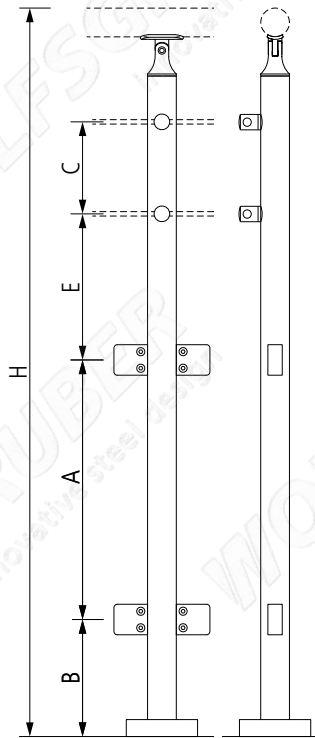
H = _____

A = _____

B = _____

C = _____

E = _____



Handlauf

Ø: _____



ja nein

Ø 33,7: H=18

Ø 42,4: H=25

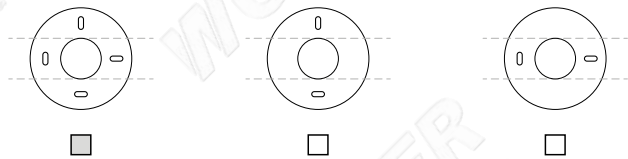
Ø 48,3: H=25

Querstabhalter

(Ø10 | Ø12 | Ø14 | Ø16)

Ø: _____

Stückzahl: _____



Bemerkung

Firmenstempel

Datum

Unterschrift

Artikel, welcher bei fehlender Angabe verwendet wird

Formular für Geländerpfosten 4

Stückzahl _____

Anfrage

Bestellung

Werkstoff

V2A | 1.4301

V4A | 1.4401

Oberfläche

240er Korn

poliert

Pfosten

Ø33,7 x2,0

Ø42,4 x2,0

Ø48,3 x2,0

Zertifikat

ohne Zert.

EXC 1

EXC 2

Maße

H = _____

A = _____

B = _____

C = _____

D = _____

E = _____

F = _____

X = _____

Handlauf

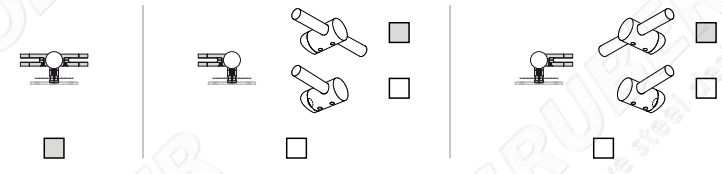
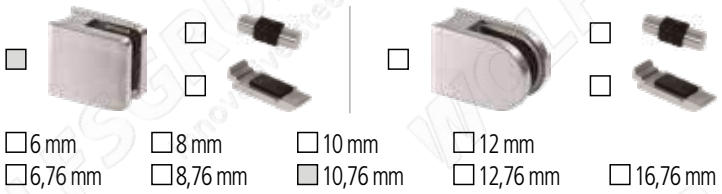
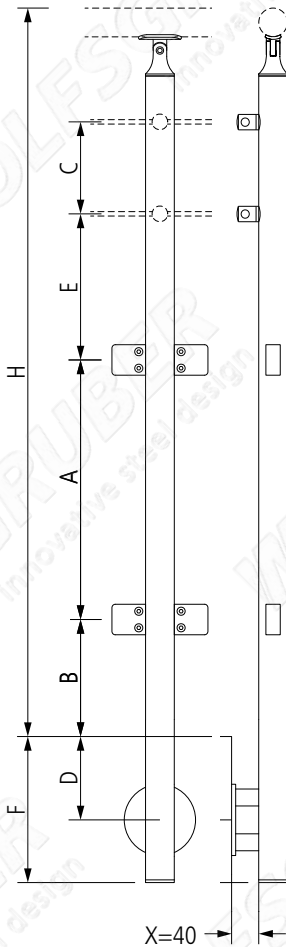
Ø □: _____

Querstabhalter

(Ø10 | Ø12 | Ø14 | Ø16)

Ø: _____

Stückzahl: _____



Bemerkung

Firmenstempel

Datum

Unterschrift

Artikel, welcher bei fehlender Angabe verwendet wird



Formular für Geländerpfosten 5

Stückzahl _____

Anfrage

Bestellung

Werkstoff

V2A | 1.4301

V4A | 1.4401

Oberfläche

240er Korn

poliert

Pfosten

Ø33,7 x2,0

Ø42,4 x2,0

Ø48,3 x2,0

Zertifikat

ohne Zert.

EXC 1

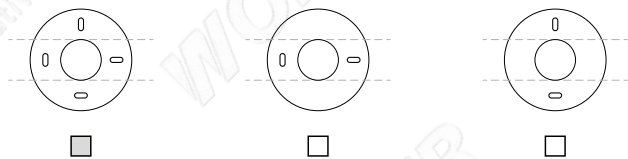
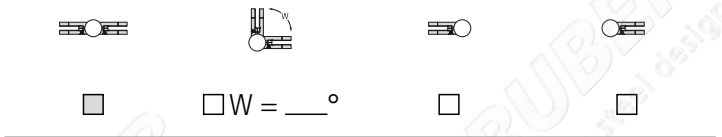
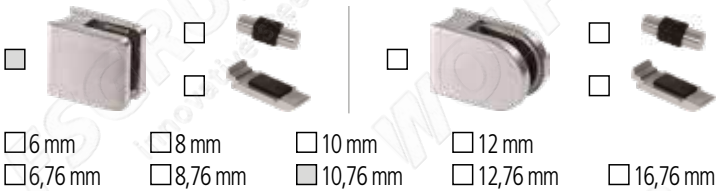
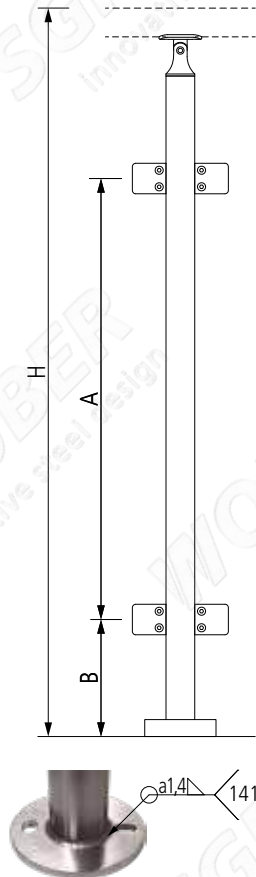
EXC 2

Maße

H = _____

A = _____

B = _____



Handlauf

Ø □: _____

Bemerkung

Firmenstempel

Datum

Unterschrift

Artikel, welcher bei fehlender Angabe verwendet wird

Formular für Geländerpfosten 6

Stückzahl

Anfrage

Bestellung

Werkstoff

Oberfläche

Pfosten

Zertifikat

V2A | 1.4301

240er Korn

Ø33,7 x2,0

ohne Zert.

V4A | 1.4401

poliert

Ø42,4 x2,0

EXC 1

Ø48,3 x2,0

EXC 2

Maße

H = _____

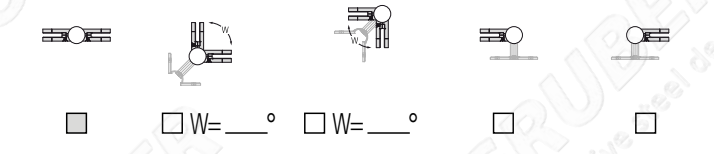
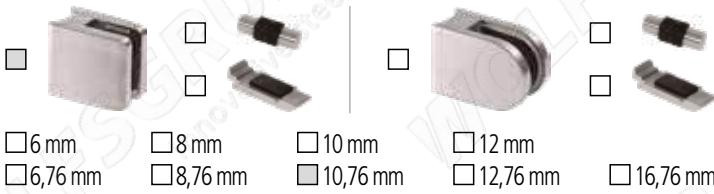
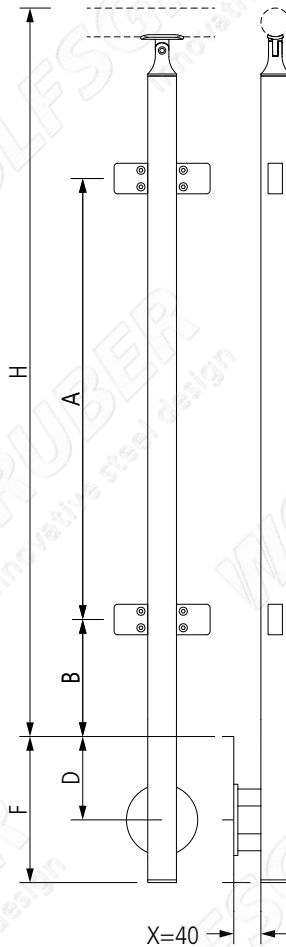
A = _____

B = _____

D = _____

F = _____

X = _____



Handlauf

Ø □: _____

Bemerkung

Firmenstempel

Datum

Unterschrift

Artikel, welcher bei fehlender Angabe verwendet wird



Formular für Geländerpfosten 7

Stückzahl _____

Anfrage

Bestellung

Werkstoff

V2A | 1.4301

V4A | 1.4401

Oberfläche

240er Korn

poliert

Pfosten

Ø42,4 x2,0

Zertifikat

ohne Zert.

EXC 1

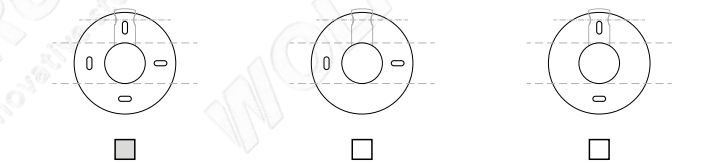
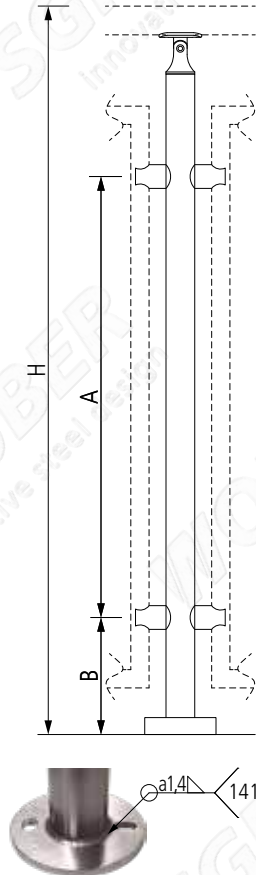
EXC 2

Maße

H = _____

A = _____

B = _____



Handlauf

Ø □: _____

Bemerkung

Firmenstempel

Datum

Unterschrift

Artikel, welcher bei fehlender Angabe verwendet wird

Formular für Geländerpfosten 8

Stückzahl

Anfrage

Bestellung

Werkstoff

Oberfläche

Pfosten

Zertifikat

V2A | 1.4301

240er Korn

Ø42,4 x2,0

ohne Zert.

V4A | 1.4401

poliert

EXC 1

EXC 2

Maße

H = _____

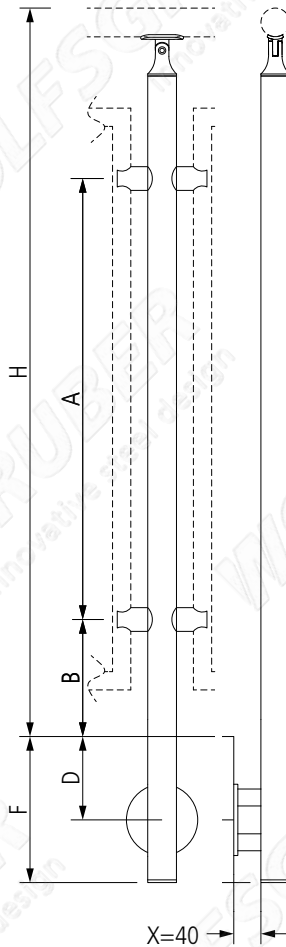
A = _____

B = _____

D = _____

F = _____

X = _____



Handlauf

Ø □: _____

Bemerkung

Firmenstempel

Datum

Unterschrift

Artikel, welcher bei fehlender Angabe verwendet wird



Formular für Geländerpfosten 9

Stückzahl _____

Anfrage

Bestellung

Werkstoff

V2A | 1.4301

V4A | 1.4401

Oberfläche

240er Korn

Pfosten

40x40 x2,0

Zertifikat

ohne Zert.

EXC 1

EXC 2

Maße

H = _____

A = _____

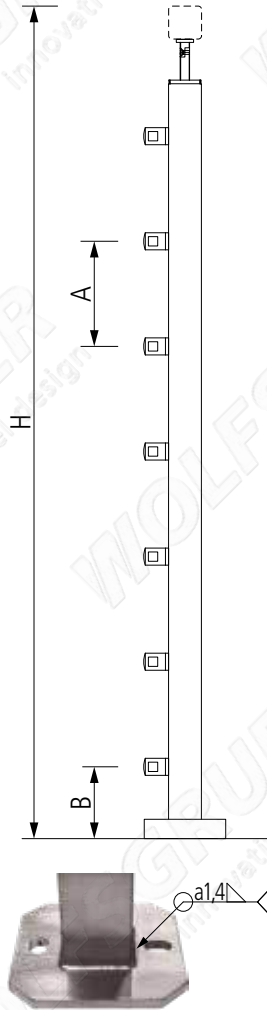
B = _____

Handlauf

Ø: _____

Querstabhalter

Stückzahl: _____



Bemerkung

Firmenstempel

Datum

Unterschrift

Artikel, welcher bei fehlender Angabe verwendet wird

Formular für Geländerpfosten 10

Stückzahl _____

Anfrage

Bestellung

Werkstoff

V2A | 1.4301

V4A | 1.4401

Oberfläche

240er Korn

Pfosten

40x40 x2,0

Zertifikat

ohne Zert.

EXC 1

EXC 2

Maße

H = _____

A = _____

B = _____

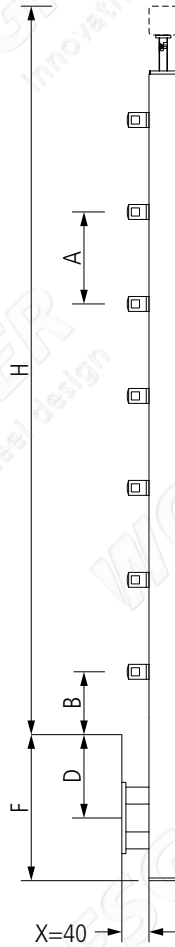
D = _____

F = _____

X = _____

Handlauf

Ø: _____



Querstabhalter

Stückzahl: _____

Bemerkung

Firmenstempel

Datum

Unterschrift



Technische Formulare

Artikel, welcher bei fehlender Angabe verwendet wird

Formular für Geländerpfosten 11

Stückzahl _____

Anfrage

Bestellung

Werkstoff

V2A | 1.4301

V4A | 1.4401

Oberfläche

240er Korn

Pfosten

40x40 x2,0

Zertifikat

ohne Zert.

EXC 1

EXC 2

Maße

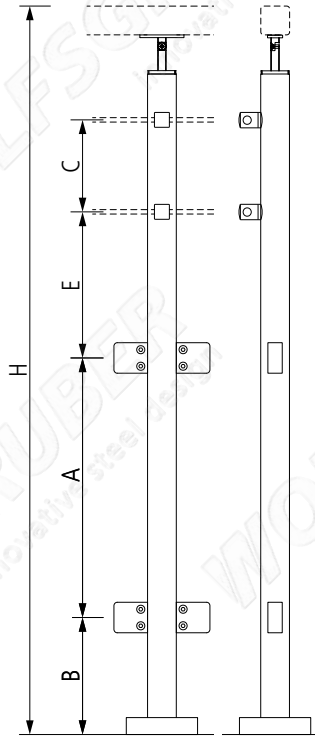
H = _____

A = _____

B = _____

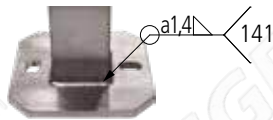
C = _____

E = _____



Handlauf

Ø □: _____



Querstabhalter

(Ø10 | Ø12 | □12x12)

Ø □: _____ Stückzahl: _____

		<input type="checkbox"/>	<input type="checkbox"/>
		<input type="checkbox"/>	<input type="checkbox"/>
<input type="checkbox"/> 6 mm	<input type="checkbox"/> 8 mm	<input type="checkbox"/> 10 mm	<input type="checkbox"/> 12 mm
<input type="checkbox"/> 6,76 mm	<input type="checkbox"/> 8,76 mm	<input type="checkbox"/> 10,76 mm	<input type="checkbox"/> 12,76 mm
<input type="checkbox"/> 16,76 mm			
			<input type="checkbox"/>
<input type="checkbox"/>	<input type="checkbox"/>	<input type="checkbox"/>	<input type="checkbox"/>
	<input type="checkbox"/> ja	<input type="checkbox"/> nein	
			<input type="checkbox"/>
<input type="checkbox"/>	<input type="checkbox"/>	<input type="checkbox"/>	<input type="checkbox"/>

Bemerkung

Firmenstempel

Datum

Unterschrift

Artikel, welcher bei fehlender Angabe verwendet wird

Formular für Geländerpfosten 12

Stückzahl _____

Anfrage

Bestellung

Werkstoff

V2A | 1.4301

V4A | 1.4401

Oberfläche

240er Korn

Pfosten

40x40 x2,0

Zertifikat

ohne Zert.

EXC 1

EXC 2

Maße

H = _____

A = _____

B = _____

C = _____

D = _____

E = _____

F = _____

X = _____

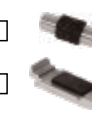
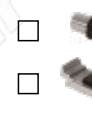
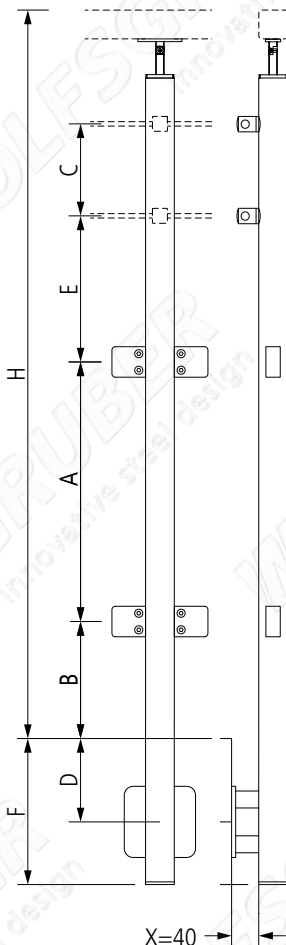
Handlauf

Ø : _____

Querstabhalter

(Ø10 | Ø12 | 12x12)

Ø : _____ Stückzahl: _____



6 mm

8 mm

10 mm

12 mm

16,76 mm

6,76 mm

8,76 mm

10,76 mm

12,76 mm



ja nein

Bemerkung

Firmenstempel

Datum

Unterschrift

Artikel, welcher bei fehlender Angabe verwendet wird



Formular für Geländerpfosten 13

Stückzahl _____

Anfrage

Bestellung

Werkstoff

V2A | 1.4301

V4A | 1.4401

Oberfläche

240er Korn

Pfosten

40x40 x2,0

Zertifikat

ohne Zert.

EXC 1

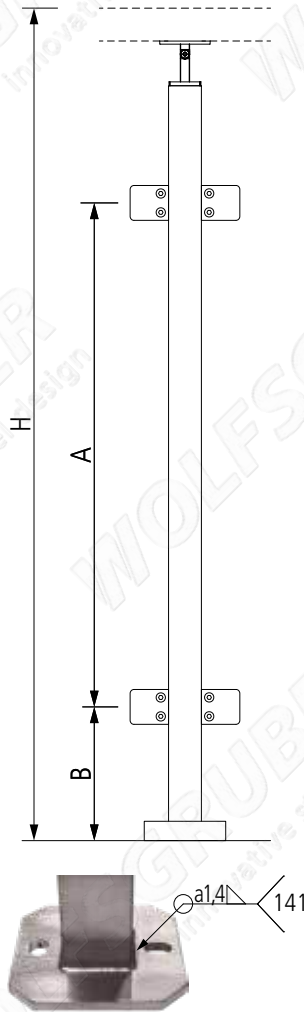
EXC 2

Maße

H = _____

A = _____

B = _____



6 mm 8 mm 10 mm 12 mm
 6,76 mm 8,76 mm 10,76 mm 12,76 mm 16,76 mm

W = _____ °

ja nein

Handlauf

Ø: _____

Bemerkung

Firmenstempel

Datum

Unterschrift

Artikel, welcher bei fehlender Angabe verwendet wird



Formular für Geländerpfosten 14

Stückzahl

Anfrage

Bestellung

Werkstoff

Oberfläche

Pfosten

Zertifikat

V2A | 1.4301

240er Korn

40x40 x2,0

ohne Zert.

V4A | 1.4401

EXC 1

EXC 2

Maße

H = _____

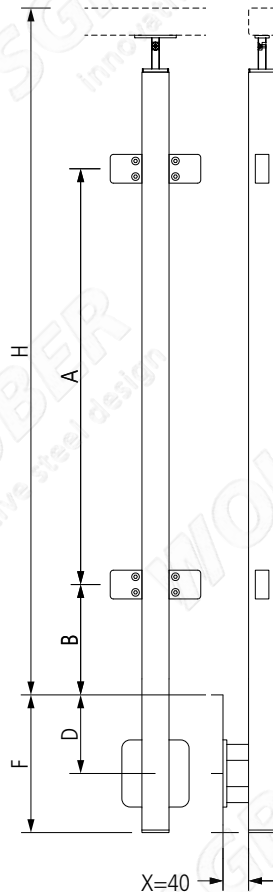
A = _____

B = _____

D = _____

F = _____

X = _____



6 mm 8 mm 10 mm 12 mm
 6,76 mm 8,76 mm 10,76 mm 12,76 mm 16,76 mm



W= _____°

W= _____°



ja nein

Handlauf

Ø: _____

Bemerkung

Firmenstempel

Datum

Unterschrift

Artikel, welcher bei fehlender Angabe verwendet wird



Formular für Geländerpfosten 15

Stückzahl _____

Anfrage

Bestellung

Werkstoff

V2A | 1.4301

V4A | 1.4401

Oberfläche

240er Korn

Pfosten

40x40 x2,0

Zertifikat

ohne Zert.

EXC 1

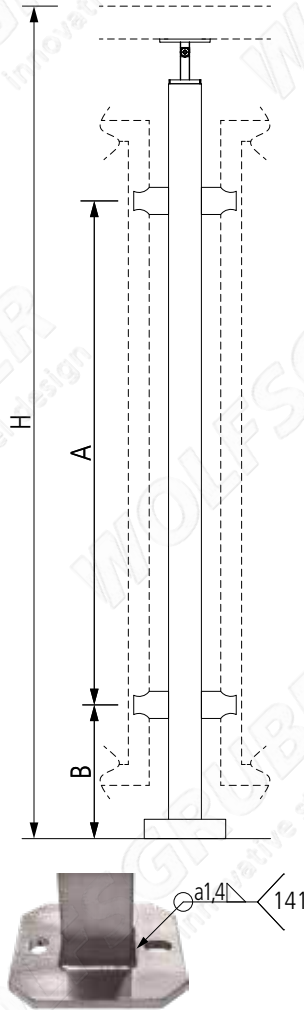
EXC 2

Maße

H = _____

A = _____

B = _____



Ø26,9

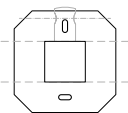
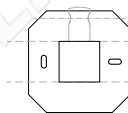
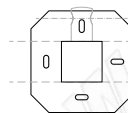
Ø21,3



W = ____°



ja nein



Handlauf

Ø : _____

Bemerkung

Firmenstempel

Datum

Unterschrift

Artikel, welcher bei fehlender Angabe verwendet wird

Formular für Geländerpfosten 16

Stückzahl

Anfrage

Bestellung

Werkstoff

Oberfläche

Pfosten

Zertifikat

V2A | 1.4301

240er Korn

40x40 x2,0

ohne Zert.

V4A | 1.4401

EXC 1

EXC 2

Maße

H = _____

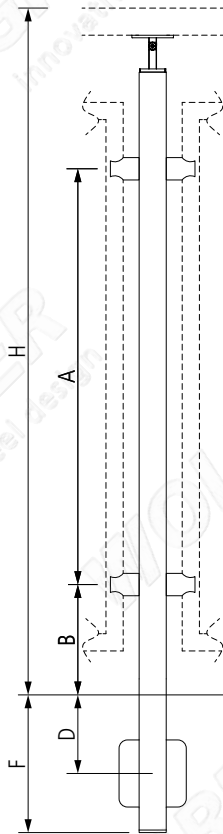
A = _____

B = _____

D = _____

F = _____

X = _____



Ø26,9

Ø21,3



W= _____°

W= _____°



ja nein

Handlauf

Ø : _____

Bemerkung

Firmenstempel

Datum

Unterschrift

Artikel, welcher bei fehlender Angabe verwendet wird



Formular für Netzrahmen 1

Stückzahl

Anfrage

Bestellung

Werkstoff

V2A | 1.4301

V4A | 1.4401

Oberfläche

240er Korn

poliert

Netzrahmen

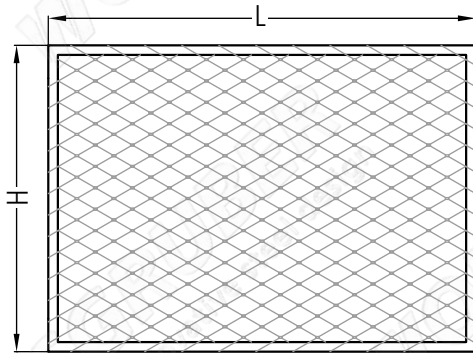
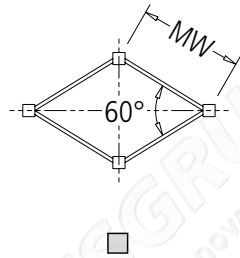
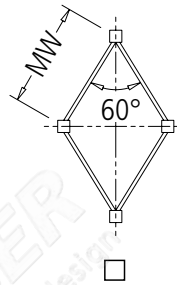
Ø21,30

Ø26,90

Netz

MW = _____

Ø = _____



verschweißt



mit Steckverbinder



Anschluss

#: _____



Anschluss Ø 42,4

#: _____

Maße

H = _____

L = _____



Bei einer Länge $L > 1500$ wird ein Zwischenholm Ø14x1,5 in der Mitte eingesetzt.

Bemerkung

Firmenstempel

Datum

Unterschrift

Artikel, welcher bei fehlender Angabe verwendet wird



Formular für Netzrahmen 2

Stückzahl

Anfrage

Bestellung

Werkstoff

V2A | 1.4301

V4A | 1.4401

Oberfläche

240er Korn

poliert

Netzrahmen

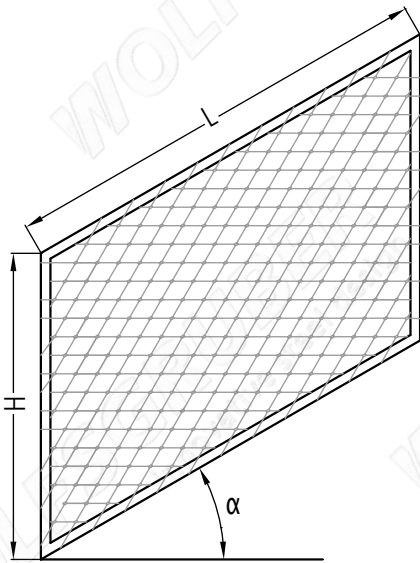
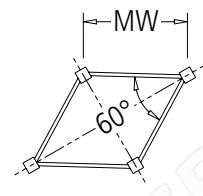
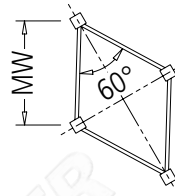
Ø21,30

Ø26,90

Netz

MW = _____

Ø = _____



verschweißt



Anschluss

#: _____



Anschluss Ø 42,4

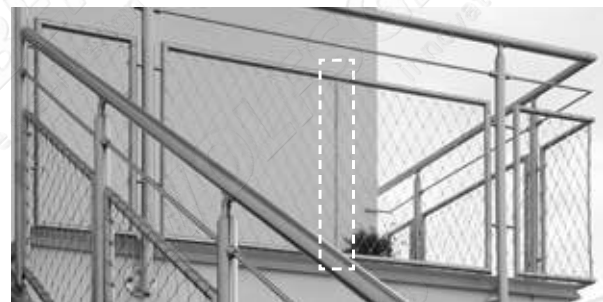
#: _____

Maße

H = _____

L = _____

α = _____



Bei einer Länge L > 1500 wird ein Zwischenholm Ø14x1,5 in der Mitte eingesetzt.

Bemerkung

Firmenstempel

Datum

Unterschrift

Artikel, welcher bei fehlender Angabe verwendet wird

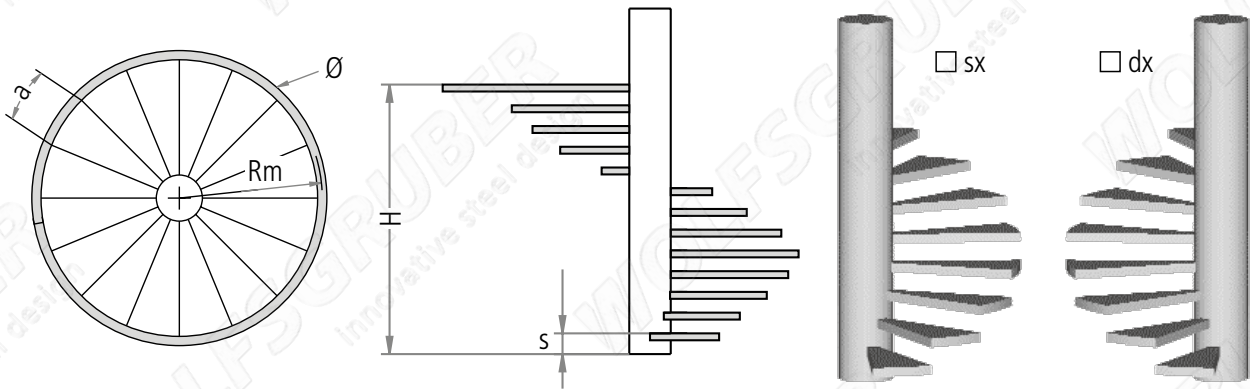


Formular für Wendelarbeiten

Anfrage



Bestellung



	1	2	3	4	5
STÜCKZAHL [n°]					
WERKSTOFF (siehe unten)					
OBERFLÄCHE (siehe unten)					
ROHR Ø [Zoll mm] (siehe unten)					
RADIUS Rm [mm]					
STEIGUNG s [mm]					
ETAGENHÖHE H [mm]					
AUFTRITT a [mm]					
STUFENZAHL [n°]					

Ø ROHR [Zoll]	Ø ROHR [mm]	STAHL	V2A	V4A
Vollmaterial	8 - 20	✓	✓	✓
1/2"	21,3 x2	✗	✓	✓
3/4"	26,9 x2	✓	✓	✓
1"	33,7 x2	✗	✓	✓
1"	33,7 x2,6	✓	✓	✗
1 1/4"	42,4 x2	✗	✓	✓
1 1/4"	42,4 x2,6	✓	✓	✗
1 1/2"	48,3 x2	✗	✓	✓
1 1/2"	48,3 x2,6	✓	✓	✗

VERFÜGBARE WERKSTOFFE
V2A 1.4301
V4A 1.4401
FE 360 S235 1.0037

VERFÜGBARE OBERFLÄCHEN
roh
KORN 240 geschliffen
KORN 240 geschliffen nachbearbeit.
poliert

Bemerkung

Firmenstempel

Datum

Unterschrift

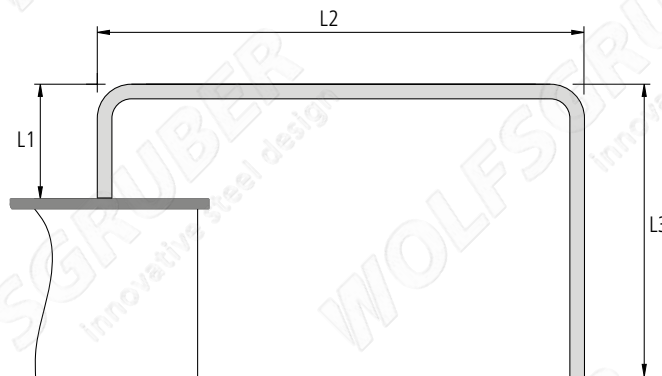
Artikel, welcher bei fehlender Angabe verwendet wird



Formular für Dornbiegearbeiten 1

Anfrage

Bestellung



	1	2	3	4	5
STÜCKZAHL [n°]					
WERKSTOFF (siehe unten)					
OBERFLÄCHE (siehe unten)					
ROHR Ø [Zoll mm] (siehe unten)					
L1 [mm]					
L2 [mm]					
L3 [mm]					

Ø ROHR [Zoll]	Ø ROHR [mm]	BIEGERADIUS [mm]	STAHL	AISI 304	AISI 316	VERFÜGBARE WERKSTOFFE
Vollmaterial	12 14	53	✓	✓	✓	V2A 1.4301
Vollmaterial	16	65	✓	✓	✓	V4A 1.4401
3/4"	26,9 x2	54	✓	✓	✓	FE 360 S235 1.0037
1"	33,7 x2	68	✗	✓	✓	
1"	33,7 x2,6	68	✓	✓	✗	
1 1/4"	42,4 x2	88 150	✗	✓	✓	
1 1/4"	42,4 x2,6	88 100 110 120 150	✓	✓	✗	
1 1/2"	48,3 x2	85	✗	✓	✓	
1 1/2"	48,3 x2,6	85	✓	✓	✗	

VERFÜGBARE OBERFLÄCHEN
roh
KORN 240 geschliffen
KORN 240 geschliffen nachbearbeit.
poliert



Bemerkung

Firmenstempel

Datum

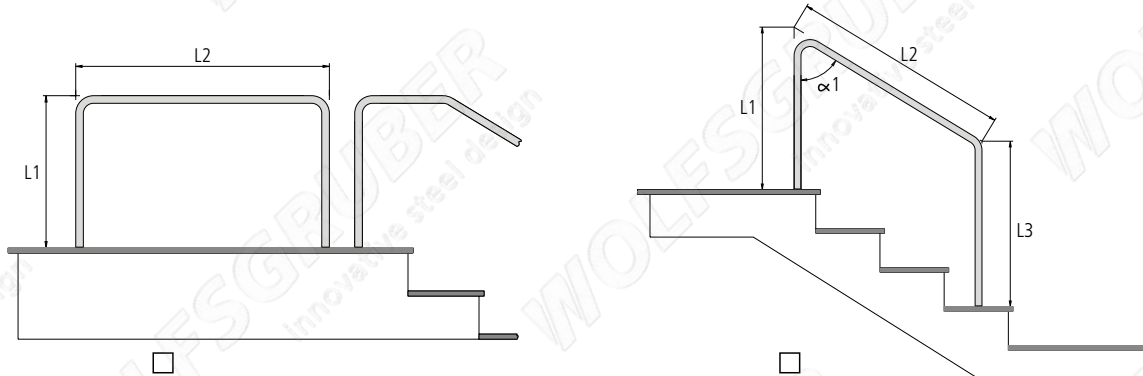
Unterschrift

Artikel, welcher bei fehlender Angabe verwendet wird

Formular für Dornbiegearbeiten 2

Anfrage

Bestellung



	1	2	3	4	5
STÜCKZAHL [n°]					
WERKSTOFF (siehe unten)					
OBERFLÄCHE (siehe unten)					
ROHR Ø [Zoll mm] (siehe unten)					
L1 [mm]					
L2 [mm]					
L3 [mm]					
$\alpha 1$ [mm]					

Ø ROHR [Zoll]	Ø ROHR [mm]	BIEGERADIUS [mm]	STAHL	AISI 304	AISI 316	VERFÜGBARE WERKSTOFFE
Vollmaterial	12 14	53	✓	✓	✓	V2A 1.4301
Vollmaterial	16	65	✓	✓	✓	V4A 1.4401
3/4"	26,9 x2	54	✓	✓	✓	FE 360 S235 1.0037
1"	33,7 x2	68	✗	✓	✓	
1"	33,7 x2,6	68	✓	✓	✗	
1 1/4"	42,4 x2	88 150	✗	✓	✓	
1 1/4"	42,4 x2,6	88 100 110 120 150	✓	✓	✗	
1 1/2"	48,3 x2	85	✗	✓	✓	
1 1/2"	48,3 x2,6	85	✓	✓	✗	

VERFÜGBARE OBERFLÄCHEN
roh
KORN 240 geschliffen
KORN 240 geschliffen nachbearbeit.
poliert

Bemerkung

Firmenstempel

Datum

Unterschrift

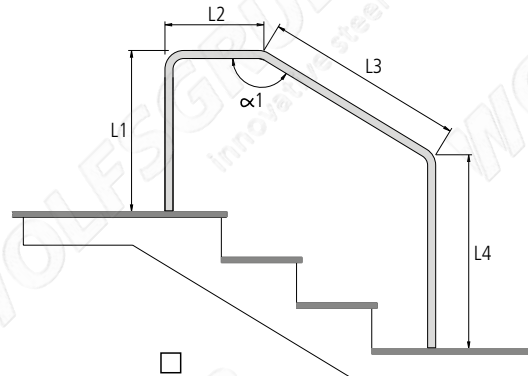
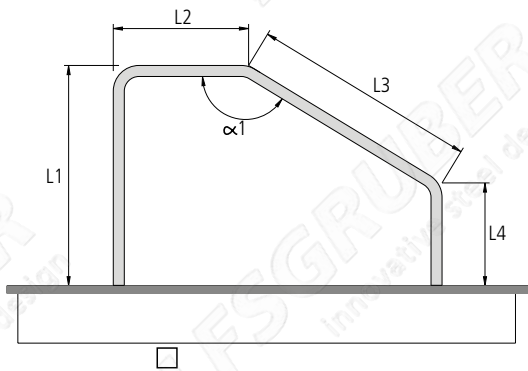
Artikel, welcher bei fehlender Angabe verwendet wird



Formular für Dornbiegearbeiten 3

Anfrage

Bestellung



	1	2	3	4	5
STÜCKZAHL [n°]					
WERKSTOFF (siehe unten)					
OBERFLÄCHE (siehe unten)					
ROHR Ø [Zoll mm] (siehe unten)					
L1 [mm]					
L2 [mm]					
L3 [mm]					
L4 [mm]					
$\alpha 1$ [mm]					

Ø ROHR [Zoll]	Ø ROHR [mm]	BIEGERADIUS [mm]	STAHL	AISI 304	AISI 316	VERFÜGBARE WERKSTOFFE
Vollmaterial	12 14	53	✓	✓	✓	V2A 1.4301
Vollmaterial	16	65	✓	✓	✓	V4A 1.4401
3/4"	26,9 x2	54	✓	✓	✓	FE 360 S235 1.0037
1"	33,7 x2	68	✗	✓	✓	
1"	33,7 x2,6	68	✓	✓	✗	
1 1/4"	42,4 x2	88 150	✗	✓	✓	
1 1/4"	42,4 x2,6	88 100 110 120 150	✓	✓	✗	
1 1/2"	48,3 x2	85	✗	✓	✓	
1 1/2"	48,3 x2,6	85	✓	✓	✗	

VERFÜGBARE OBERFLÄCHEN
roh
KORN 240 geschliffen
KORN 240 geschliffen nachbearbeit.
poliert

Bemerkung

Firmenstempel

Datum

Unterschrift

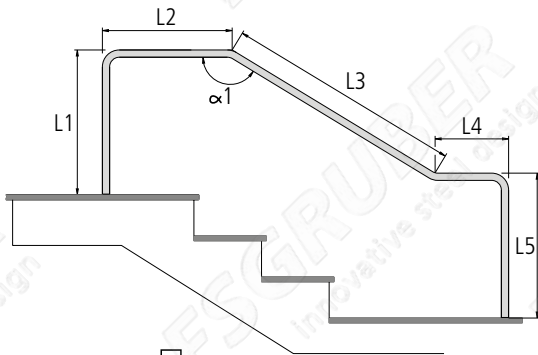
Artikel, welcher bei fehlender Angabe verwendet wird

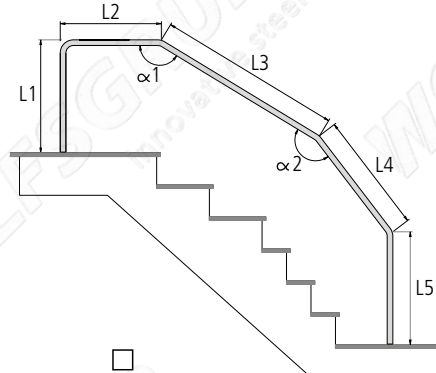


Formular für Dornbiegearbeiten 4

Anfrage

Bestellung





	1	2	3	4	5
STÜCKZAHL [n°]					
WERKSTOFF (siehe unten)					
OBERFLÄCHE (siehe unten)					
ROHR Ø [Zoll mm] (siehe unten)					
L1 [mm]					
L2 [mm]					
L3 [mm]					
L4 [mm]					
L5 [mm]					
$\alpha 1$ [mm]					
$\alpha 2$ [mm]					

Ø ROHR [Zoll]	Ø ROHR [mm]	BIEGERADIUS [mm]	STAHL	AISI 304	AISI 316	VERFÜGBARE WERKSTOFFE
Vollmaterial	12 14	53	✓	✓	✓	V2A 1.4301
Vollmaterial	16	65	✓	✓	✓	V4A 1.4401
3/4"	26,9 x2	54	✓	✓	✓	FE 360 S235 1.0037
1"	33,7 x2	68	✗	✓	✓	
1"	33,7 x2,6	68	✓	✓	✗	
1 1/4"	42,4 x2	88 150	✗	✓	✓	
1 1/4"	42,4 x2,6	88 100 110 120 150	✓	✓	✗	
1 1/2"	48,3 x2	85	✗	✓	✓	
1 1/2"	48,3 x2,6	85	✓	✓	✗	

VERFÜGBARE OBERFLÄCHEN
roh
KORN 240 geschliffen
KORN 240 geschliffen nachbearbeit.
poliert

Bemerkung

Firmenstempel

Datum

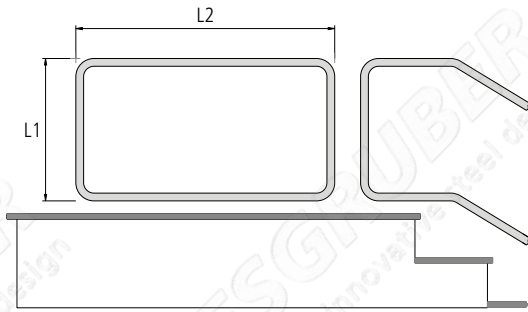
Unterschrift

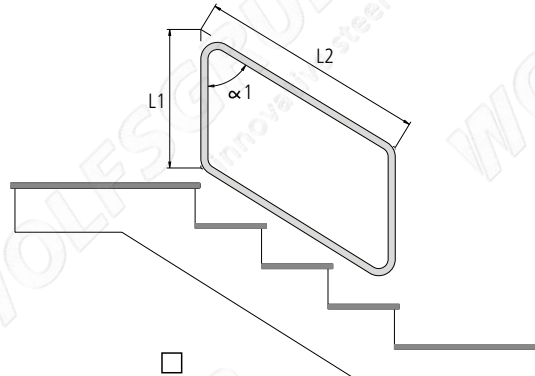
Artikel, welcher bei fehlender Angabe verwendet wird

Formular für Dornbiegearbeiten 5

Anfrage

Bestellung





	1	2	3	4	5
STÜCKZAHL [n°]					
WERKSTOFF (siehe unten)					
OBERFLÄCHE (siehe unten)					
ROHR Ø [Zoll mm] (siehe unten)					
L1 [mm]					
L2 [mm]					
$\alpha 1$ [mm]					

Ø ROHR [Zoll]	Ø ROHR [mm]	BIEGERADIUS [mm]	STAHL	AISI 304	AISI 316	VERFÜGBARE WERKSTOFFE
Vollmaterial	12 14	53	✓	✓	✓	V2A 1.4301
Vollmaterial	16	65	✓	✓	✓	V4A 1.4401
3/4"	26,9 x2	54	✓	✓	✓	FE 360 S235 1.0037
1"	33,7 x2	68	✗	✓	✓	
1"	33,7 x2,6	68	✓	✓	✗	
1 1/4"	42,4 x2	88 150	✗	✓	✓	
1 1/4"	42,4 x2,6	88 100 110 120 150	✓	✓	✗	
1 1/2"	48,3 x2	85	✗	✓	✓	
1 1/2"	48,3 x2,6	85	✓	✓	✗	

VERFÜGBARE OBERFLÄCHEN
roh
KORN 240 geschliffen
KORN 240 geschliffen nachbearbeit.
poliert



Bemerkung

Firmenstempel

Datum

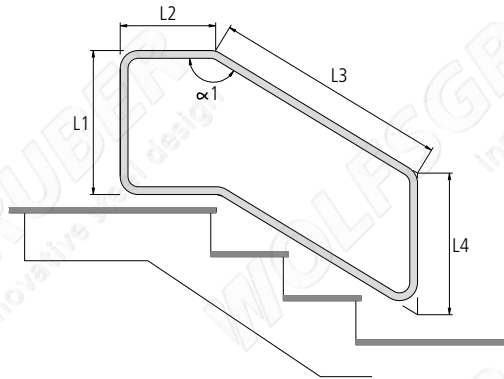
Unterschrift

Artikel, welcher bei fehlender Angabe verwendet wird

Formular für Dornbiegearbeiten 6

Anfrage

Bestellung



	1	2	3	4	5
STÜCKZAHL [n°]					
WERKSTOFF (siehe unten)					
OBERFLÄCHE (siehe unten)					
ROHR Ø [Zoll mm] (siehe unten)					
L1 [mm]					
L2 [mm]					
L3 [mm]					
L4 [mm]					
α1 [mm]					

Ø ROHR [Zoll]	Ø ROHR [mm]	BIEGERADIUS [mm]	STAHL	AISI 304	AISI 316	VERFÜGBARE WERKSTOFFE
Vollmaterial	12 14	53	✓	✓	✓	V2A 1.4301
Vollmaterial	16	65	✓	✓	✓	V4A 1.4401
3/4"	26,9 x2	54	✓	✓	✓	FE 360 S235 1.0037
1"	33,7 x2	68	✗	✓	✓	
1"	33,7 x2,6	68	✓	✓	✗	
1 1/4"	42,4 x2	88 150	✗	✓	✓	
1 1/4"	42,4 x2,6	88 100 110 120 150	✓	✓	✗	
1 1/2"	48,3 x2	85	✗	✓	✓	
1 1/2"	48,3 x2,6	85	✓	✓	✗	

VERFÜGBARE OBERFLÄCHEN
roh
KORN 240 geschliffen
KORN 240 geschliffen nachbearbeit.
poliert

Bemerkung

Firmenstempel

Datum

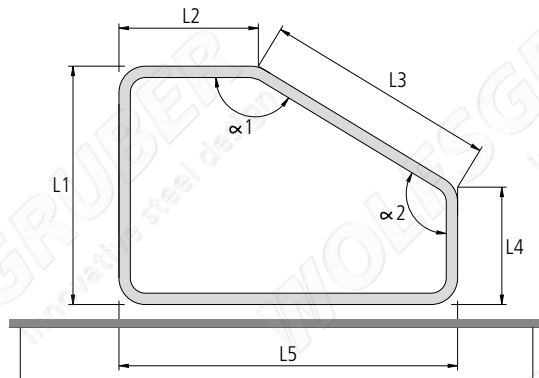
Unterschrift

Artikel, welcher bei fehlender Angabe verwendet wird

Formular für Dornbiegearbeiten 7

Anfrage

Bestellung



	1	2	3	4	5
STÜCKZAHL [n°]					
WERKSTOFF (siehe unten)					
OBERFLÄCHE (siehe unten)					
ROHR Ø [Zoll mm] (siehe unten)					
L1 [mm]					
L2 [mm]					
L3 [mm]					
L4 [mm]					
L5 [mm]					
α1 [mm]					
α2 [mm]					

Ø ROHR [Zoll]	Ø ROHR [mm]	BIEGERADIUS [mm]	STAHL	AISI 304	AISI 316	VERFÜGBARE WERKSTOFFE
Vollmaterial	12 14	53	✓	✓	✓	V2A 1.4301
Vollmaterial	16	65	✓	✓	✓	V4A 1.4401
3/4"	26,9 x2	54	✓	✓	✓	FE 360 S235 1.0037
1"	33,7 x2	68	✗	✓	✓	
1"	33,7 x2,6	68	✓	✓	✗	
1 1/4"	42,4 x2	88 150	✗	✓	✓	
1 1/4"	42,4 x2,6	88 100 110 120 150	✓	✓	✗	
1 1/2"	48,3 x2	85	✗	✓	✓	
1 1/2"	48,3 x2,6	85	✓	✓	✗	

VERFÜGBARE OBERFLÄCHEN
roh
KORN 240 geschliffen
KORN 240 geschliffen nachbearbeit.
poliert



Bemerkung

Firmenstempel

Datum

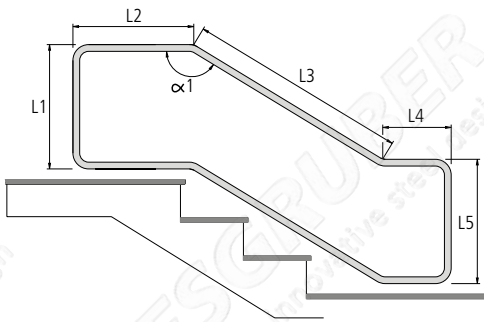
Unterschrift

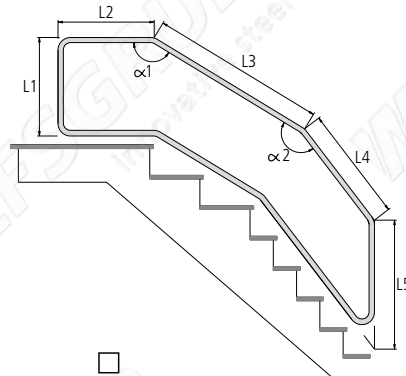
Artikel, welcher bei fehlender Angabe verwendet wird

Formular für Dornbiegearbeiten 8

Anfrage

Bestellung





	1	2	3	4	5
STÜCKZAHL [n°]					
WERKSTOFF (siehe unten)					
OBERFLÄCHE siehe unten)					
ROHR Ø [Zoll mm] (siehe unten)					
L1 [mm]					
L2 [mm]					
L3 [mm]					
L4 [mm]					
L5 [mm]					
$\alpha 1$ [mm]					
$\alpha 2$ [mm]					

Ø ROHR [Zoll]	Ø ROHR [mm]	BIEGERADIUS [mm]	STAHL	AISI 304	AISI 316
Vollmaterial	12 14	53	✓	✓	✓
Vollmaterial	16	65	✓	✓	✓
3/4"	26,9 x2	54	✓	✓	✓
1"	33,7 x2	68	✗	✓	✓
1"	33,7 x2,6	68	✓	✓	✗
1 1/4"	42,4 x2	88 150	✗	✓	✓
1 1/4"	42,4 x2,6	88 100 110 120 150	✓	✓	✗
1 1/2"	48,3 x2	85	✗	✓	✓
1 1/2"	48,3 x2,6	85	✓	✓	✗

VERFÜGBARE WERKSTOFFE
V2A 1.4301
V4A 1.4401
FE 360 S235 1.0037

VERFÜGBARE OBERFLÄCHEN
roh
KORN 240 geschliffen
KORN 240 geschliffen nachbearbeit.
poliert

Bemerkung

Firmenstempel

Datum

Unterschrift

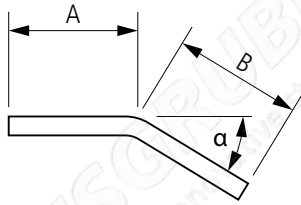
Artikel, welcher bei fehlender Angabe verwendet wird



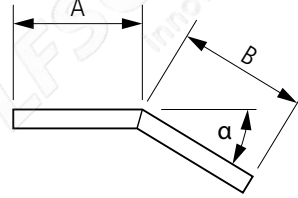
Formular für Dornbiegearbeiten 9

Anfrage

Bestellung



gebogen



geschweißt

	1	2	3	4	5
STÜCKZAHL [n°]					
WERKSTOFF (siehe unten)					
OBERFLÄCHE (siehe unten)					
ROHR Ø [Zoll mm] (siehe unten)					
L1 [mm]					
L2 [mm]					
α [mm]					

Ø ROHR [Zoll]	Ø ROHR [mm]	BIEGERADIUS [mm]	STAHL	AISI 304	AISI 316	VERFÜGBARE WERKSTOFFE
Vollmaterial	12 14	53	✓	✓	✓	V2A 1.4301
Vollmaterial	16	65	✓	✓	✓	V4A 1.4401
3/4"	26,9 x2	54	✓	✓	✓	FE 360 S235 1.0037
1"	33,7 x2	68	✗	✓	✓	
1"	33,7 x2,6	68	✓	✓	✗	
1 1/4"	42,4 x2	88 150	✗	✓	✓	
1 1/4"	42,4 x2,6	88 100 110 120 150	✓	✓	✗	
1 1/2"	48,3 x2	85	✗	✓	✓	
1 1/2"	48,3 x2,6	85	✓	✓	✗	

VERFÜGBARE OBERFLÄCHEN
roh
KORN 240 geschliffen
KORN 240 geschliffen nachbearbeit.
poliert

Bemerkung

Firmenstempel

Datum

Unterschrift

Artikel, welcher bei fehlender Angabe verwendet wird



Formular für gelochte Rohren

Anfrage

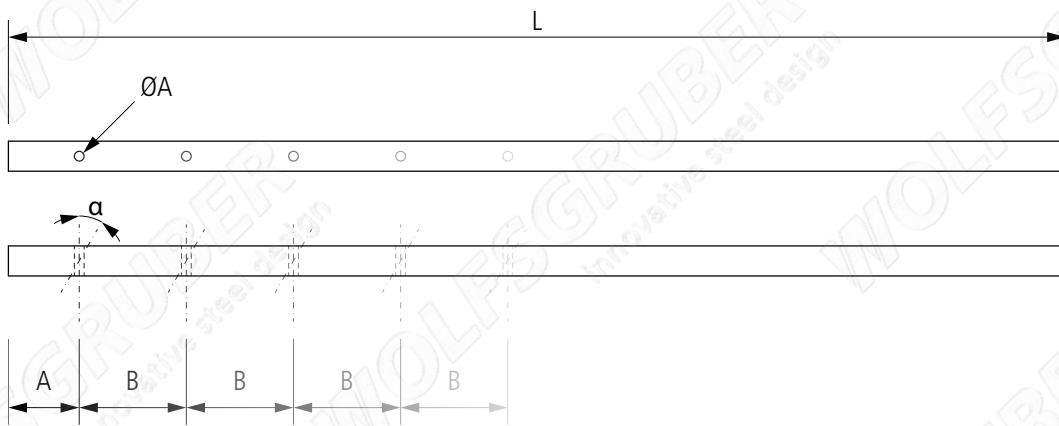
Bestellung

Werkstoff

- V2A | 1.4301
- V4A | 1.4401
- FE 360 | 1.0037

Oberfläche

- roh
- 240er Korn
- poliert



Stückzahl [n°]	L [≤ 6000mm]	A [mm]	B [mm]	Ø Rohr ∅ Stangen	ØA [4-18mm] ∅A [4-18mm]	α [0-50°]	Anzahl Löcher [n°]	Bohrungen einseitig	Durch- gangsbohr.
								<input type="checkbox"/>	<input type="checkbox"/>
								<input type="checkbox"/>	<input type="checkbox"/>
								<input type="checkbox"/>	<input type="checkbox"/>
								<input type="checkbox"/>	<input type="checkbox"/>
								<input type="checkbox"/>	<input type="checkbox"/>

Bemerkung

Firmenstempel

Datum

Unterschrift

Artikel, welcher bei fehlender Angabe verwendet wird

Formular für Geländerelemente

Stückzahl _____

Anfrage

Bestellung

Werkstoff

V2A | 1.4301

V4A | 1.4401

Oberfläche

240er Korn

poliert

Horizontalrohre

Ø33,7 x2,0

Ø42,4 x2,0

Ø48,3 x2,0

40x40 x2,0

Ausführung

vollständig geschweißt

teilweise geschweißt

mit Ring blockiert

Maße

H = _____

L = _____

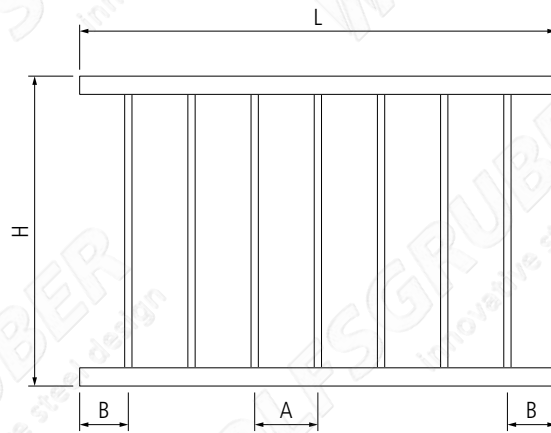
A = _____

B = _____

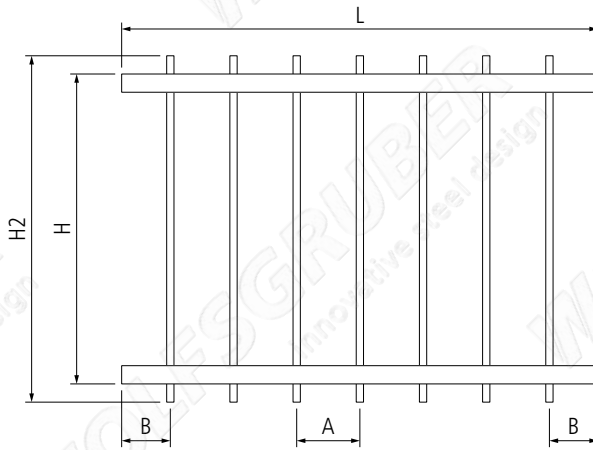
Stäbe

Ø □: _____

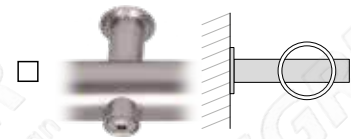
Stückzahl: _____



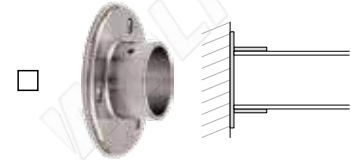
Blindstäbe



Durchgangsstäbe



Verankerung versetzt



Verankerung in Achse



Verankerung für Rohre



Verankerung für Rohre

ohne Verankerung

Bemerkung _____

Firmenstempel _____

Datum _____

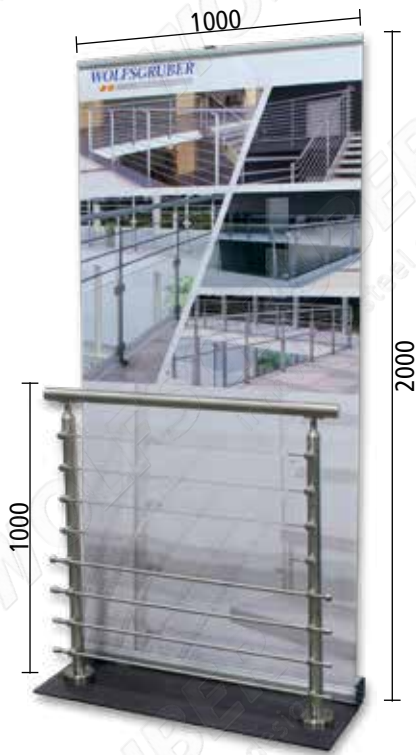
Unterschrift _____

Artikel, welcher bei fehlender Angabe verwendet wird



Ausstellungsstücke

Ausstellungsstück BASIC



ART.

MU-049

Ausstellungsstück QUADRO



ART.

MU-050

Ausstellungsstück LASER PLUS



ART.

MU-051

Ausstellungsstück TWIN



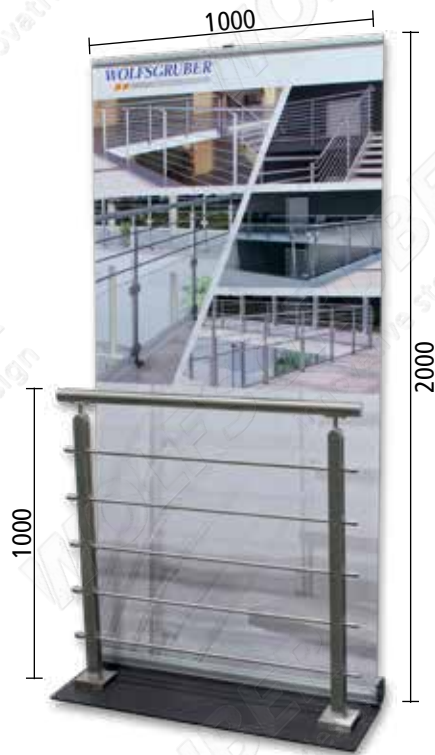
ART.

MU-052



Ausstellungsstücke

Ausstellungsstück TWIN PLUS



ART.
MU-053

Ausstellungsstück X-TEND



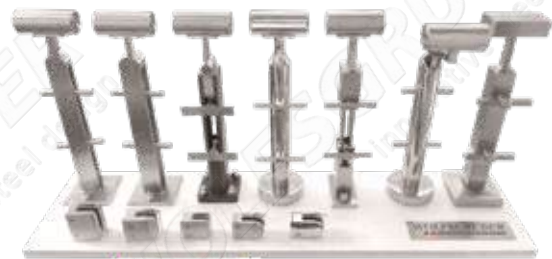
ART.
MU-054

Ausstellungsstück X-TEND mit Rundstäben



ART.
MU-055

Pfostenmuster groß



ART.
MU-014

Pfostenmuster klein



ART.
MU-032



Ausstellungsstücke

ART.	SEITE	ART.	SEITE	ART.	SEITE	ART.	SEITE	ART.	SEITE
11865	59	20651-P	34	20739-V4A	32	60021	37	61008	40
16006	102	20651-V4A	34	20739-V4A-P	32	60030	36	61008-V4A	40
16008	103	20651-V4A-P	34	20748	32	60045	36	61008-V4A-P	40
16009	104	20652	34	20749	32	60060	36	61016	346
16034	103	20652-P	34	20750	32	60090	36	61018	346
16036	103	20652-V4A	34	20750-3	32	60100	38	61022	342
16102	103	20652-V4A-P	34	20750-HF	32	60101	38	61024	342
16103	103	20653	34	20750-P	32	60105	38	61027	342
16106	105	20653-P	34	20750-V4A	32	60110	37	61028	342
16108	104	20653-V4A	34	20750-V4A-HF	32	60111	37	61030	40
16110	102	20653-V4A-P	34	20750-V4A-P	32	60112	37	61031	40
16119	102	20654	34	20751	32	60118	37	61031-V4A	40
16120	104	20655	34	20751-HF	32	60120	37	61031-V4A-P	40
16121	104	20656	34	20751-P	32	60121	37	61032	40
16124	104	20657	34	20751-V4A	32	60130	36	61034	40
16125	104	20660	34	20751-V4A-HF	32	60145	36	61034-V4A	40
16140	102	20661	34	20751-V4A-P	32	60160	36	61034-V4A-P	40
16141	102	20662	34	20755	32	60190	36	61035	40
16206	102	20663	34	20756	32	60200	38	61035-V4A	40
16208	103	20665	34	20757-V4A	32	60201	38	61035-V4A-P	40
16210	102	20666	34	20757-V4A-P	32	60202	39	61036	40
16219	102	20667	34	20758-V4A	32	60203N	39	61037	40
16220	104	20668	34	20758-V4A-P	32	60203N-V4A	39	61038	40
16221	104	20672	35	20760	32	60203N-V4A-P	39	61071	43
16234	103	20672-V4A	35	20761	32	60205	38	61072	43
16236	103	20672-V4A-P	35	20770	32	60206	39	61075	43
16240	102	20674	35	20770-HF	32	60206-V4A	39	61076	43
16241	102	20676	35	20770-V4A	32	60206-V4A-P	39	61077	43
16406	102	20678	35	20770-V4A-P	32	60207	39	61078	43
16408	103	20680	35	20771	32	60207-V4A	39	61080	42
16409	104	20680-V4A	35	20771-HF	32	60207-V4A-P	39	61081	42
16416	102	20680-V4A-P	35	20771-V4A	32	60208	39	61081-V4A	42
16420	105	20681	35	20771-V4A-P	32	60208-V4A	39	61081-V4A-P	42
16434	103	20682	35	20775	32	60208-V4A-P	39	61082	42
16436	103	20683	35	20776	32	60209	39	61083	42
16444	103	20684	35	207800	33	60210	37	61083-V4A	42
16502	103	20685	35	207800-V4A	33	60211	37	61084	42
16503	103	20686	35	207800-V4A-P	33	60211-V4A	37	61084-V4A	42
16504	105	20687	35	20782	33	60212	37	61085	42
16505	105	20688	35	20782-I	33	60218	37	61085-3	42
16506	105	20690	35	20783	33	60230	36	61085-V4A	42
16508	104	20691	35	20783-I	33	60245	36	61085-V4A-P	42
16510	102	20692	35	207842	33	60260	36	61086	42
16514	105	20693	35	207842-V4A	33	60290	36	61087	42
16515	105	20694	35	207842-V4A-P	33	60300	38	61087-V4A	42
16519	102	20700	342	207848	33	60308	37	61087-V4A-P	42
16520	104	20724-HF	32	207848-V4A	33	60312	37	61088	42
16521	104	20724-P	32	207848-V4A-P	33	60318	37	61090	41
16524	104	20724-P-HF	32	20785	33	60319	37	61090-V4A	41
16525	104	20724-V4A	32	20785-I	33	60328	37	61090-V4A-P	41
16540	102	20724-V4A-HF	32	20786	33	60329	37	61091	41
16541	102	20724-V4A-P	32	20786-I	33	60330	36	61091-V4A	41
20608	35	20724-V4A-P-HF	32	20787	33	60338	37	61091-V4A-P	41
20609	35	20725-HF	32	20788	33	60339	37	61092	41
20610	35	20725-P	32	20789	33	60345	36	61095	41
20611	35	20725-P-HF	32	20791	33	60348	37	61095-V4A	41
20612	35	20725-V4A	32	20791-I	33	60349	37	61095-V4A-P	41
20613	35	20725-V4A-HF	32	20793	33	60360	36	61096	41
20614	35	20725-V4A-P	32	20793-I	33	60368	37	61097	41
20615	35	20725-V4A-P-HF	32	20794	33	60378	37	61097-V4A	41
20616	35	20726	32	20794-I	33	60390	36	61097-V4A-P	41
20617	35	20727	32	20795	33	60410	37	61098	41
20619	35	20728	32	20795-I	33	60411	37	61102	83
20620	35	20729	32	22412	342	60411-V4A	37	61102-V4A	83
20621	35	20732	32	22422	342	60412	37	61102-V4A-P	83
20622	35	20733	32	22432	342	60418	37	61106	83
20623	35	20734	32	53444	359	60430	36	61106-V4A	83
20624	35	20734-V4A	32	58405	358	60445	36	61106-V4A-P	83
20625	35	20734-V4A-P	32	58801	358	60460	36	61108	83
20626	35	20735	32	58803	358	60490	36	61108-V4A	83
20629	35	20735-V4A	32	58850	358	60510	37	61108-V4A-P	83
20648	34	20735-V4A-P	32	58855	358	60511	37	61202	41
20649	34	20736	32	58860	358	61002	40	61203	41
20650	34	20737	32	60010	37	61002-V4A	40	61208	41
20650-P	34	20738	32	60011	37	61002-V4A-P	40	61210	41
20650-V4A	34	20738-V4A	32	60012	37	61006	40	61211	41
20650-V4A-P	34	20738-V4A-P	32	60018	37	61006-V4A	40	61215	41
20651	34	20739	32	60020	37	61006-V4A-P	40	61217	41

ART.	SEITE	ART.	SEITE	ART.	SEITE	ART.	SEITE	ART.	SEITE
61218	41	62047	49	62327	45	62433-V4A	98	62527	59
61219	41	62050	48	62327-V4A	45	62436	98	62528	59
61220	42	62050-V4A	48	62327-V4A-P	45	62440	99	62528-V4A	59
61221	42	62050-V4A-P	48	62328	45	62442	99	62528-V4A-P	59
61223	42	62051	48	62328-V4A	45	62446	99	62529	59
61223-V4A	42	62051-V4A	48	62328-V4A-P	45	62450	91	62530	59
61224	42	62051-V4A-P	48	62329	45	62451	91	62530-V4A	59
61224-V4A	42	62055	48	62329-V4A	45	62451-V	91	62530-V4A-P	59
61225	42	62055-V4A	48	62329-V4A-P	45	62452	61	62531	59
61227	42	62055-V4A-P	48	62330-V4A	45	62453	61	62532	54
61229	42	62057	48	62331-V4A	45	62453-V	61	62532-V4A	54
61231	42	62057-V4A	48	62332	46	62454	61	62533	55
61232	42	62057-V4A-P	48	62336	46	62455	61	62533-R	55
61235	42	62102	47	62336-V4A	46	62455-V	61	62534	54
61236	42	62105	47	62336-V4A-P	46	62456	61	62534-R	54
61237	42	62105-V4A	47	62337	46	62457	61	62534-V4A	54
61238	42	62106	47	62337-V4A	46	62457-V	61	62535	55
61242	41	62107	47	62337-V4A-P	46	62461	210	62535-12	55
61243	41	62122	47	62342	44	62461-V4A	210	62535-R	55
61250	41	62125	47	62345	44	62462	210	62536	54
61251	41	62125-V4A	47	62345-V4A	44	62462-V4A	210	62536-V4A	54
61254	41	62125-V4A-P	47	62347	44	62463	210	62537	54
61255	41	62127	47	62352	53	62463-V4A	210	62537-V4A	54
61255-3	41	62127-V4A	47	62355	53	62471	210	62538	54
61257	41	62127-V4A-P	47	62355-V4A	53	62471-V4A	210	62538-V4A	54
61261	40	62133	47	62355-V4A-P	53	62472	210	62539	54
61265	40	62135	47	62356	53	62472-V4A	210	62539-V4A	54
61267	40	62136	47	62356-V4A	53	62473	210	62540	56
61271	41	62301	44	62356-V4A-P	53	62473-V4A	210	62540-V4A	56
61275	41	62301-V4A	44	62357	53	62474	91	62541	56
61281	41	62301-V4A-P	44	62357-V4A	53	62475	91	62541-V4A	56
61285	41	62302	44	62357-V4A-P	53	62476	91	62542	56
61430	85	62305	44	62358	53	62477	91	62543	56
61430-V4A-P	85	62305-V4A	44	62359	53	62478	91	62544	56
61431	85	62305-V4A-P	44	62386	46	62479	91	62544-R	56
61432	85	62306	44	62391	51	62480	61	62544-V4A	56
61433	85	62306-V4A	44	62391-V4A	51	62481	61	62544-V4A-R	56
61434	85	62306-V4A-P	44	62391-V4A-P	51	62482	91	62545	56
61434-V4A-P	85	62307	44	62392-V4A	46	62483	91	62545-V4A	56
61435	85	62307-V4A	44	62392-V4A-P	46	62485	61	62546	56
61436	85	62307-V4A-P	44	62393	51	62486	61	62546-R	56
61437	85	62308	44	62393-V4A	51	62487	61	62547	56
61438	85	62308-V4A	44	62393-V4A-P	51	62488	61	62547-R	56
61438-3-V4A	85	62308-V4A-P	44	62395	46	62489	61	62548	56
61439	85	62312	47	62395-V4A	46	62490	61	62549	56
61442	85	62312-V4A	47	62395-V4A-P	46	62491	61	62552	59
61443	85	62312-V4A-P	47	62396	51	62492	61	62553	59
61444	85	62313	52	62396-V4A	51	62493	61	62553-V4A	59
61445	85	62314	52	62396-V4A-P	51	62494	91	62553-V4A-P	59
61446	85	62314-V4A	52	62398	46	62495	91	62554	92
61457	85	62314-V4A-P	52	62403	101	62499	62	62555	92
61458	85	62315	52	62404	101	62501	59	62555-V4A	92
61458-3-V4A	85	62315-V4A	52	62405	100	62502	59	62555-V4A-P	92
61458-V4A	85	62315-V4A-P	52	62406	100	62505	59	62556	59
61458-V4A-P	85	62316	47	62407	100	62505-V4A	59	62557	90
61459	85	62316-V4A	47	62407-V4A	100	62506	59	62557-V4A	90
62002	49	62316-V4A-P	47	62408	100	62507	59	62557-V4A-P	90
62006	49	62317	47	62408-V4A	100	62507-V4A	59	62558	59
62008	49	62317-V4A	47	62410	98	62508	59	62559-N	90
62011	49	62317-V4A-P	47	62412	98	62511	64	62559-V4A-N	90
62012	49	62318	52	62416	98	62512	64	62559-V4A-P-N	90
62015	49	62319	52	62420	98	62513	64	62560	60
62015-V4A	49	62320	52	62422	98	62517	64	62561	60
62016	49	62321	45	62423	98	62518	64	62562	60
62017	49	62321-V4A	45	62424	98	62519	64	62562-V	60
62017-V4A	49	62321-V4A-P	45	62424S	99	62522	59	62562-V4A	60
62018	49	62322	45	62424S-V4A	99	62522-V4A	59	62562-V4A-P	60
62020	48	62322-V4A	45	62424S-V4A-P	99	62522-V4A-P	59	62562-V4A-V	60
62026	48	62322-V4A-P	45	62424-V4A	98	62523	59	62563	64
62028	48	62323-V4A	45	62424-V4A-P	98	62523-V4A	59	62563-2	64
62031	48	62323-V4A-P	45	62425	98	62523-V4A-P	59	62564	64
62032	48	62324	52	62425-V4A	98	62524	59	62564-2	64
62035	48	62325	45	62425-V4A-P	98	62524-V4A	59	62565	64
62036	48	62325-V4A	45	62426	98	62524-V4A-P	59	62566	60
62037	48	62325-V4A-P	45	62430	98	62525-V4A	59	62566-V	60
62038	48	62326	45	62432	98	62526	59	62566-V4A	60
62041	49	62326-V4A	45	62432-V4A	98	62526-V4A	59	62566-V4A-P	60
62045	49	62326-V4A-P	45	62433	98	62526-V4A-P	59	62566-V4A-V	60

Index

ART.	SEITE	ART.	SEITE	ART.	SEITE	ART.	SEITE	ART.	SEITE
62567	60	62597	63	62670	89	63015-3	66	63087	82
62568	60	62597-V	63	62670-V4A	89	63015-V	66	63088	82
62568-V	60	62598	63	62670-V4A-P	89	63015-V4A	66	63089	82
62568-V4A	60	62598-V	63	62671-V4A	86	63015-V4A-P	66	63090	82
62568-V4A-P	60	62599	65	62672-V4A	89	63015-V4A-P-V	66	63090-V4A	82
62568-V4A-V	60	62599-33	65	62673-V4A	89	63015-V4A-V	66	63090-V4A-P	82
62569	60	62601	51	62674-V4A	89	63016	66	63091	82
62569-V	60	62603	51	62675-V4A	89	63017	66	63091-V4A	82
62570	60	62604	51	62676-V4A	89	63017-V	66	63091-V4A-P	82
62570-V	60	62604-3	51	62677-V4A	87	63017-V4A	66	63092	82
62570-V4A	60	62604-V4A	51	62678-V4A	86	63017-V4A-P	66	63093	82
62570-V4A-P	60	62604-V4A-P	51	62679-V4A	86	63018	66	63094	82
62570-V-V4A	60	62605	51	62680-V4A	86	63021	66	63095	70
62570-V-V4A-P	60	62605-V4A	51	62681-V4A	86	63021-V4A	66	63095-V4A	70
62571	60	62605-V4A-P	51	62682-V4A	86	63021-V4A-P	66	63095-V4A-P	70
62571-V	60	62606	51	62684-V4A	86	63022	66	63096	70
62572	64	62607	51	62685-V4A	86	63024	66	63096-V4A	70
62573	65	62608-V4A	51	62686-V4A	86	63025	66	63096-V4A-P	70
62573-33	65	62608-V4A-P	51	62687-V4A	86	63025-3	66	63097	80
62574	65	62611	53	62688	87	63025-V4A	66	63097-V4A	80
62574-33	65	62611-V4A	53	62688-V4A	87	63025-V4A-P	66	63097-V4A-P	80
62575	92	62611-V4A-P	53	62688-V4A-P	87	63026	66	63098	81
62576	64	62612	52	62689	94	63027	66	63098-V4A	81
62577	65	62612-V4A	52	62689-V4A	94	63027-V4A	66	63098-V4A-P	81
62577-33	65	62612-V4A-P	52	62690-V4A	86	63027-V4A-P	66	63099	80
62577-33-V4A	65	62614	52	62691-V4A	86	63028	66	63099-V4A	80
62577-33-V4A-P	65	62614-V4A	52	62692-V4A	86	63031	68	63099-V4A-P	80
62577-V4A	65	62614-V4A-P	52	62693-V4A	86	63031-V4A	68	63100	80
62577-V4A-P	65	62615	53	62694	94	63031-V4A-P	68	63100-V4A	80
62578	64	62615-V4A	53	62694-V4A	94	63034	68	63100-V4A-P	80
62579	90	62615-V4A-P	53	62694-V4A-P	94	63034-V4A	68	63101	81
62580	90	62616	53	62695	94	63034-V4A-P	68	63101-V4A	81
62580-V4A	90	62617	53	62695-V4A	94	63035	68	63101-V4A-P	81
62580-V4A-P	90	62617-V4A	53	62695-V4A-P	94	63035-V	68	63102	80
62581	62	62617-V4A-P	53	62696	94	63035-V4A	68	63102-V4A	80
62582	62	62618	53	62696-V4A	94	63035-V4A-P	68	63102-V4A-P	80
62583	65	62619	52	62696-V4A-P	94	63035-V4A-P-V	68	63103	80
62583-33	65	62619-V4A	52	62697	94	63035-V4A-V	68	63104	80
62584	65	62619-V4A-P	52	62697-V4A	94	63037	68	63104-V4A	80
62584-33	65	62622	50	62697-V4A-P	94	63041	68	63104-V4A-P	80
62585	62	62623	50	62705	320	63041-V4A	68	63105	80
62586	62	62626	50	62715	320	63041-V4A-P	68	63105-V4A	80
62587	62	62627	50	62730	320	63045	68	63105-V4A-P	80
62588	62	62628	50	62731	320	63045-V4A	68	63106	81
62589	90	62631	51	62732	320	63045-V4A-P	68	63107	80
62590	93	62632	51	62740	322	63047	68	63108	81
62590-10	93	62633	51	62741	322	63050	69	63109	81
62590-12	93	62634	51	62749	322	63050-V4A	69	63110	109
62590-25	93	62635	51	62750	322	63050-V4A-P	69	63112	109
62590-T	93	62636	51	62751	322	63051	69	63113	109
62590-V	93	62642	50	62752	322	63051-V4A	69	63114	109
62590-V4A	93	62642-V	50	62810	319	63051-V4A-P	69	63115	109
62590-V4A-10	93	62643	50	62810-V4A	319	63052	69	63116	109
62590-V4A-12	93	62643-V	50	62812	319	63052-V4A	69	63118	109
62590-V4A-25	93	62646	50	62812-V4A	319	63052-V4A-P	69	63119	109
62590-V4A-P	93	62646-V	50	62813	319	63053	69	63120	145
62590-V4A-P-10	93	62647	50	62813-V4A	319	63053-V4A	69	63120L	145
62590-V4A-P-12	93	62647-V	50	62840	319	63053-V4A-P	69	63120L-V4A	145
62590-V4A-P-25	93	62648	50	62840-V4A	319	63054-V4A	69	63120-V4A	145
62590-V4A-P-T	93	62648-V	50	62841	319	63054-V4A-P	69	63121	145
62590-V4A-P-V	93	62652	50	62841-V4A	319	63056-V4A	69	63121L	145
62590-V4A-T	93	62652-V	50	62849	319	63056-V4A-P	69	63121L-V4A	145
62590-V4A-V	93	62653	50	62849-V4A	319	63061	67	63121-V4A	145
62591	63	62653-V	50	62853	318	63062	67	63122	145
62591-V	63	62656	50	62853-V4A	318	63065	67	63122-100	212
62592	63	62656-V	50	62858	318	63066	67	63122-50	212
62592-T	63	62661	89	62858-V4A	318	63067	67	63122-60	212
62592-V	63	62662	50	62871	318	63068	67	63122-70	212
62592-V4A	63	62662-V	50	62871-V4A	318	63071	67	63122-80	212
62592-V4A-P	63	62663	50	62872	318	63072	67	63122L	145
62592-V4A-P-T	63	62663-V	50	62872-V4A	318	63075	67	63122L-V4A	145
62592-V4A-P-V	63	62664	89	63011	66	63076	67	63122-V4A	145
62592-V4A-T	63	62664-V4A-V	89	63011-V	66	63077	67	63124	145
62592-V4A-V	63	62665	89	63011-V4A	66	63078	67	63124-100	211
62593	63	62666	50	63011-V4A-P	66	63085	70	63124-120	211
62593-V	63	62666-V	50	63012	66	63085-V4A	70	63124-140	211
62596	63	62667	50	63014	66	63085-V4A-P	70	63124-50	211
62596-V	63	62667-V	50	63015	66	63086	82	63124-60	211

ART.	SEITE	ART.	SEITE	ART.	SEITE	ART.	SEITE	ART.	SEITE
63124-70	211	63300	111	63400C	106	63466C	107	64012-V4A-P	115
63124-80	211	63301	111	63400C-V4A	106	63466S	108	64013	115
63124L	145	63302	111	63400C-V4A-P	106	63467C	107	64014	115
63124L-V4A	145	63303	111	63400D	106	63467S	108	64020-V4A	116
63124-V4A	145	63304	111	63400D-V4A	106	63470C	107	64022	115
63125	366	63305	111	63400D-V4A-P	106	63470S	108	64022-V4A	115
63125	145	63306	111	63400S	108	63471C	107	64022-V4A-P	115
63125-V4A	366	63307	111	63406C	106	63471S	108	64023	115
63125-V4A	145	63308	111	63406C-V4A	106	63472C	107	64024	115
63128	366	63309	111	63406C-V4A-P	106	63472C-V4A	107	64026	115
63129	366	63320	112	63406D	106	63472C-V4A-P	107	64027	115
63132	365	63320-V4A	112	63406D-V4A	106	63472S	108	64028	115
63140	71	63320-V4A-P	112	63406D-V4A-P	106	63473C	107	64031	116
63141	365	63322	112	63406S	108	63473C-V4A	107	64032	116
63141-V4A	365	63322-V4A	112	63408C	106	63473C-V4A-P	107	64034	116
63142	365	63322-V4A-P	112	63408S	108	63473S	108	64037	116
63142-V4A	365	63330	114	63409C	106	63474C	107	64037-V4A	116
63144	122	63332	114	63409C-V4A	106	63474S	108	64037-V4A-P	116
63146	365	63334	114	63409C-V4A-P	106	63475C	107	64038	116
63146-V4A	365	63336	114	63409D	106	63475S	108	64038-V4A	116
63147	61	63340	111	63409D-V4A	106	63476C	107	64038-V4A-P	116
63148	61	63341	111	63409D-V4A-P	106	63476C-V4A	107	64040	110
63149	61	63342	111	63409S	108	63476C-V4A-P	107	64040-V4A	110
63150	61	63343	111	63412C	106	63476S	108	64041	110
63151	365	63344	111	63412C-V4A	106	63477C	107	64042	110
63152	365	63345	111	63412C-V4A-P	106	63477C-V4A	107	64043	110
63153	365	63346	111	63412D	106	63477C-V4A-P	107	64043-V4A	110
63153-V4A	365	63347	111	63412D-V4A	106	63477S	108	64045	95
63154	365	63348	111	63412D-V4A-P	106	63480C	107	64045-V4A	95
63155	365	63349	111	63412S	108	63481C	107	64045-V4A-P	95
63155-V4A	365	63350	111	63416C	106	63482C	107	64046	95
63156	365	63352	111	63416C-V4A	106	63483C	107	64046-V4A	95
63157	365	63354	111	63416C-V4A-P	106	63484C	107	64046-V4A-P	95
63158	365	63356	111	63416D	106	63485C	107	64051	110
63162	201	63360	111	63416D-V4A	106	63486C	107	64055	110
63162-V4A	201	63362	111	63416D-V4A-P	106	63487C	107	64055-V4A	110
63163	100	63364	111	63416E	107	63490	107	64055-V4A-P	110
63163-V4A	100	63366	111	63416E-V4A	107	63491	107	64056	110
63166	365	63370	111	63416E-V4A-P	107	63492	107	64056-V4A	110
63170	97	63371	111	63416I	107	63493	107	64056-V4A-P	110
63170-V4A	97	63372	111	63416I-V4A	107	63494	107	64060	345
63170-V4A-P	97	63373	111	63416I-V4A-P	107	63495	107	64061	113
63172	83	63374	111	63416S	108	63496	107	64062	113
63172-V4A	83	63375	111	63418C	106	63497	107	64063	113
63172-V4A-P	83	63376	111	63418C-V4A	106	63513	71	64064	113
63173	83	63377	111	63418C-V4A-P	106	63516	71	64065	113
63173-V4A	83	63378	111	63418S	108	63518	71	64066	113
63173-V4A-P	83	63380	111	63419C	106	63521	71	64066-V4A	113
63174	83	63381	111	63419C-V4A	106	63521-V4A	71	64066-V4A-P	113
63174-V4A	83	63382	111	63419C-V4A-P	106	63521-V4A-P	71	64082	115
63174-V4A-P	83	63383	111	63419D	106	63522	71	64083	115
63175	97	63384	111	63419D-V4A	106	63523	71	64084	115
63175-V4A	97	63385	111	63419D-V4A-P	106	63526	71	64085	115
63175-V4A-P	97	63386	111	63419S	108	63526-V4A	71	64086	115
63176	83	63387	111	63422C	106	63526-V4A-P	71	64087	115
63176-V	83	63388	111	63426C	106	63528	71	64088	115
63176-V4A	83	63389-V4A	112	63428C	106	63541	71	64089	115
63176-V4A-P	83	63390	114	63429C	106	63570	109	64089-V4A	115
63176-V4A-P-V	83	63391	112	63432	106	63570-V4A	109	64089-V4A-P	115
63176-V4A-V	83	63391-V4A	112	63436	106	63570-V4A-P	109	64090	85
63181	364	63391-V4A-P	112	63438	106	63572	109	64090-S	85
63182	364	63392	114	63439	106	63572-V4A	109	64092	85
63184	364	63392-V4A	114	63460C	107	63572-V4A-P	109	64092-S	85
63184-V4A	364	63392-V4A-P	114	63460C-V4A	107	63573	109	64093	85
63185	364	63393-V4A	114	63460C-V4A-P	107	63573-V4A	109	64094	85
63185-V4A	364	63394	112	63460S	108	63573-V4A-P	109	64095	85
63186	364	63394-V4A	112	63461C	107	64001	116	64096	85
63186-V4A	364	63394-V4A-P	112	63461C-V4A	107	64002	116	64096-S	85
63187	364	63395	112	63461C-V4A-P	107	64004	116	64098	85
63188	364	63395-V4A	112	63461S	108	64007	116	64098-S	85
63191	366	63395-V4A-P	112	63462C	107	64008	116	64121	43
63192	366	63396	114	63462S	108	64009	116	64126	43
63193	366	63396-V4A	114	63463C	107	64010	116	64133	43
63194	366	63396-V4A-P	114	63463S	108	64011	115	64142	43
63195	366	63397	114	63464C	107	64011-V4A	115	64142-V4A	43
63196	366	63397-V4A	114	63464S	108	64011-V4A-P	115	64148	43
63197	366	63397-V4A-P	114	63465C	107	64012	115	64148-V4A	43
63198	366	63398	114	63465S	108	64012-V4A	115	64152	43

Index

ART.	SEITE	ART.	SEITE	ART.	SEITE	ART.	SEITE	ART.	SEITE
64160	43	65121	55	65760	119	66163	71	67520	118
64233	54	65121-R	55	65770	119	66163-V4A	71	67525	118
64235	54	65122	55	65780	119	66163-V4A-P	71	67530	118
64240	54	65123	55	65790	119	66164	76	67532	118
64242	54	65124	55	65792	119	66164-V4A	76	67534	117
64242-V4A	54	65125	54	65840	119	66164-V4A-P	76	67538	117
64245	54	65126	54	65860	119	66165	76	67540	118
64248	54	65127	54	65880	119	66165-V4A	76	67550	118
64248-V4A	54	65128	56	66002	96	66165-V4A-P	76	67551	118
64250	54	65129	56	66004	96	66166	75	67551-V4A	118
64252	54	65130	56	66006	96	66167	75	67560	117
64260	54	65131	56	66012	73	66168	96	67560-V4A	117
64269	54	65151	55	66014	73	66168-V4A	96	67561	117
64269-R	55	65152	54	66022	73	66168-V4A-P	96	67562	117
64270	54	65203	89	66024	73	66169	96	67563	117
64279	54	65204	89	66032	74	66302	78	67564	117
64280	54	65205	89	66033	74	66304	78	67565	117
64280-R	55	65206	89	66034	74	66305	78	67580	118
64281	54	65207	89	66035	74	66306	78	67616	345
64284	54	65214	88	66042	73	66309	96	67632	345
64285	54	65215	88	66044	73	66312	78	67702	122
64290	54	65216	88	66050	72	66316	78	67702-V4A	122
64290-R	55	65217	88	66051	73	66602	348	67702-V4A-P	122
64290-V4A	54	65218	88	66052	73	66604	348	67703	122
64291	54	65219	88	66053	75	66606	348	67703-V4A	122
64291-V4A	54	65240	57	66054	73	66900-1000	79	67703-V4A-P	122
64292	54	65250	57	66055	73	66900-1250	79	67706	252
64292-R	55	65251	57	66056	73	66900-1500	79	67706-V4A	252
64293	54	65252	57	66057	75	66900-1750	79	67706-V4A-P	252
64294	54	65253	57	66058	75	66900-2000	79	67707	252
64295	54	65254	57	66059	75	66900-2250	79	67707-V4A	252
64296	54	65255	57	66060	75	66900-2500	79	67707-V4A-P	252
64297	54	65256	57	66061	75	66900-2750	79	67708	256
64298	54	65257	57	66062	72	66900-3000	79	67708-V4A	256
64300	58	65258	57	66062-V4A	72	67072	353	67709	256
64303	58	65272	88	66062-V4A-P	72	67073	353	67709-V4A	256
64304	58	65273	88	66063	75	67074	353	67710	256
64305	58	65274	88	66064	72	67080	353	67710-V4A	256
64306	58	65275	88	66065	72	67082	353	67711	256
64307	58	65280	88	66065-V4A	72	67084	353	67711-V4A	256
64308	58	65287	88	66065-V4A-P	72	67086	353	67712	125
64314	43	65288	88	66066	72	67090	353	67712-V4A-P	125
64339	43	65288-V4A	88	66066-V4A	72	67092	353	67713-V4A	255
64360	43	65289	88	66067	72	67093	353	67714-V4A	255
64368	43	65290	88	66067-V4A	72	67094	353	67716	253
64376	43	65292	88	66068	79	67096	353	67716-V4A-P	253
64389	43	65293	88	66068-V4A	79	67209	350	67717	257
65014	56	65295	88	66069	79	67210	350	67718	257
65015	56	65295-V4A	88	66069-V4A	79	67211	350	67719	253
65015-R	56	65296	88	66072	74	67212	350	67720	252
65017	56	65297	88	66074	74	67213	351	67720-V4A	252
65019	56	65298	88	66076	74	67214	351	67721	252
65020	56	65298-V4A	88	66078	74	67215	351	67721-V4A	252
65022	57	65299	88	66082	79	67216	351	67722	253
65026	57	65515	119	66083	79	67217	350	67722-V4A-P	253
65028	57	65515-V4A	119	66083-V4A	79	67218	350	67726	253
65032	57	65520	119	66084	79	67219	350	67726-V4A-P	253
65036	57	65520-V4A	119	66085	79	67220	350	67727	257
65038	57	65525	119	66086	79	67222	351	67728	257
65070	55	65525-V4A	119	66087	79	67223	351	67732	125
65080	55	65530	119	66088	79	67224	351	67732-V4A-P	125
65082	55	65530-V4A	119	66088-V4A	79	67230	350	67736	253
65083	56	65540	119	66089	79	67240	351	67736-V4A-P	253
65084	56	65612	119	66089-V4A	79	67241	351	67737	257
65084-R	56	65613	119	66089-V4A-P	79	67243	351	67738	257
65100	55	65614	119	66102	75	67244	351	67739	253
65100-R	55	65616	119	66106	75	67245	351	67742	125
65101	55	65632	43	66112	74	67246	351	67742-V4A-P	125
65101-R	55	65633	43	66116	74	67247	351	67746	252
65102	55	65634	43	66122	74	67248	351	67746-V4A-P	252
65103	55	65635	43	66126	74	67249	351	67747	256
65104	54	65636	43	66150	55	67254	353	67748	256
65105	56	65637	43	66151	55	67255	353	67749	255
65106	56	65638	43	66152	55	67265	352	67750	252
65107	56	65639	43	66153	55	67266	352	67752	252
65108	56	65740	119	66162	76	67267	352	67752-V4A-P	252
65109	56	65745	119	66162-V4A	76	67268	352	67756	252
65120	55	65750	119	66162-V4A-P	76	67269	352	67756-V4A-P	252

ART.	SEITE	ART.	SEITE	ART.	SEITE	ART.	SEITE	ART.	SEITE
67760	258	68494-A	355	69514	370	69954-60	360	862062-30	140
67760-V4A	258	68494-AE	355	69516	370	69954-80	360	862062-V4A	140
67761	258	68494-E	354	69520	370	69955	362	862062-V4A-0	140
67761-V4A	258	68497	354	69524	370	69955-200	362	862062-V4A-30	140
67762	125	68498	354	69526	370	69955-2SF6	362	862080	140
67762-V4A-P	125	68498-A	355	69550	371	69955-400	362	862080-0	140
67766	253	68498-AE	355	69550-a	371	69955-7SF3	362	862080-30	140
67766-V4A-P	253	68498-E	354	69550-b	371	69956	361	862080-V4A	140
67767	256	68499	354	69550-c	371	69956-1	361	862080-V4A-0	140
67768	256	68499-A	355	69550-d	371	69956-2SF	361	862080-V4A-30	140
67770	252	68499-AE	355	69551	371	69956-F	361	862353	140
67771	252	68499-E	354	69552	371	69957	361	862353-V4A	140
67772	252	68501	356	69553	371	69957-120	361	862361	140
67773	252	68503	356	69554	371	69957-60	361	862361-V4A	140
67775	252	68505	356	69555	371	69958	361	862363	140
67776	252	68507	356	69556	371	69959	361	862363-V4A	140
67777	252	68521	356	69557	371	69959-120	361	862381	140
67778	252	68523	356	69558	371	69959-60	361	862381-V4A	140
67779	252	68525	356	69559	371	69960	361	862453	140
67780	252	68543	356	69560	371	69972	363	862453-0	140
67782	125	68545	356	69560-a	371	69975	363	862453-30	140
67782-V4A-P	125	68547	356	69560-b	371	69976	363	862453-V4A	140
67783	253	68561	356	69560-c	371	69978	363	862453-V4A-0	140
67783-V4A-P	253	68563	356	69560-d	371	70410	343	862453-V4A-30	140
67784	125	68565	356	69561	371	70412	343	862461	140
67784-V4A-P	125	68572	357	69562	371	70414	343	862461-0	140
67785	253	68573	357	69563	371	70416	343	862461-30	140
67785-V4A-P	253	68575	357	69564	371	70420	343	862461-V4A	140
67786	257	68576	357	69565	371	70425	343	862461-V4A-0	140
67787	257	68580	357	69566	371	70430	343	862461-V4A-30	140
67788	257	68581	357	69567	371	70435	343	862463	140
67789	257	68582	357	69568	371	70440	343	862463-0	140
67790	259	68583	357	69569	371	71251	344	862463-30	140
67790-V4A-P	259	68591-V4A	356	69590	371	71252	344	862463-V4A	140
67792	259	68800	346	69920	362	71254	344	862463-V4A-0	140
67792-V4A	259	68801	346	69920-120	362	71274	343	862463-V4A-30	140
67792-V4A-P	259	68802	346	69920-220	362	71278	343	862481	140
67793	259	68803	347	69920-320	362	71432	344	862481-0	140
67793-V4A	259	68804	347	69920-800	362	7K0050	343	862481-30	140
67793-V4A-P	259	68805	347	69920-A16	362	7K0065	343	862481-V4A	140
67794	259	68806	347	69920-A45	362	7K0075	343	862481-V4A-0	140
67794-V4A	259	68807	347	69920-A6	362	7K0085	343	862481-V4A-30	140
67794-V4A-P	259	68808	347	69920-A65	362	7K0100	343	862553	140
67796	259	68809	346	69921-120	362	7K0120	343	862553-V4A	140
67796-V4A-P	259	68811	346	69921-240	362	7K0220	343	862561	140
67797-V4A	254	68813	346	69921-80	362	7K0225	343	862561-V4A	140
67798-V4A	254	68861	349	69940	363	7K0230	343	862563	140
67799-V4A	254	68862	349	69942-120	363	7K0235	343	862563-V4A	140
68200	357	68865	349	69942-40	363	7K0240	343	862581	140
68201	357	68866	349	69942-60	363	7K1030	344	862581-V4A	140
68203	357	68872	349	69942-80	363	7K1050	344	87904100	143
68206	357	68873	349	69944-120	363	7K1058	344	87904100-V4A	143
68207	357	68876	346	69944-220	363	7K1075	344	87904100-V4A-P	143
68235	357	68878	349	69944-320	363	7K1085	344	87904133	143
68265	357	68881	349	69944-800	363	7K1252	344	87904142	143
68342	359	68882	349	69948-180	363	7K1262	344	87904142-V4A	143
68410	359	68890	145	69948-60	363	7K1264	344	87904142-V4A-P	143
68412	359	69009	367	69948-80	363	7K1272	343	87904148	143
68422	359	69010	367	69950	360	7K1276	343	87904200	143
68430	357	69012	367	69950-180	360	7K5020	345	87904200-V4A	143
68450	352	69100	368	69950-2SF	360	7K5030	345	87904200-V4A-P	143
68452	352	69101	368	69950-40	360	803-0801-04	145	87904233	143
68453	352	69102	369	69950-61	360	803-1000-04	145	87904242	143
68454	352	69107	369	69950-80	360	803-1001-04	145	87904242-V4A	143
68459	352	69108	369	69950-C	360	862052	140	87904242-V4A-P	143
68480	355	69109	368	69950-F	360	862052-0	140	87904248	143
68481	355	69110	368	69950-M	360	862052-30	140	87904300	142
68482	355	69118	368	69951	360	862052-V4A	140	87904300-V4A	142
68483	355	69123	369	69951-120	360	862052-V4A-0	140	87904300-V4A-P	142
68487	355	69126	369	69951-220	360	862052-V4A-30	140	87904333	142
68488	355	69190	369	69951-320	360	862060	140	87904342	142
68491	354	69191	369	69952	360	862060-0	140	87904342-V4A	142
68493	354	69192	369	69953	360	862060-30	140	87904342-V4A-P	142
68493-A	355	69205-S	203	69953-120	360	862060-V4A	140	87904348	142
68493-AE	355	69206-S	203	69953-220	360	862060-V4A-0	140	87905300	142
68493-E	354	69207-S	203	69953-320	360	862060-V4A-30	140	87905300-V4A	142
68494	354	69310	364	69954	360	862062	140	87905300-V4A-P	142
		69512	370	69954-120	360	862062-0	140	87905333	142

Index

ART.	SEITE	ART.	SEITE	ART.	SEITE	ART.	SEITE	ART.	SEITE
87905342	142	CF83050-1300	162	E10422250	190	E3001020	187	E41420950	182
87905342-V4A	142	CF83050-800	162	E1100	179	E3420600	187	E41420951	182
87905342-V4A-P	142	CF83050-900	162	E11002150	179	E3420620	187	E41421000	183
87905348	142	CF83050-V	162	E11002250	179	E3420700	187	E41421020	183
87906100	143	CF83051-1000	162	E1101	179	E3420720	187	E41421040	182
87906100-V4A	143	CF83051-1100	162	E11482150	179	E3420800	187	E41421050	182
87906100-V4A-P	143	CF83051-1200	162	E11482250	179	E3420820	187	E41421051	182
87906133	143	CF83051-1300	162	E11602150	179	E3420900	187	E41421100	183
87906142	143	CF83051-800	162	E11602250	179	E3420920	187	E41421120	183
87906142-V4A	143	CF83051-900	162	E1481000	181	E3421000	187	E41421140	182
87906142-V4A-P	143	CF83051-V	162	E1481020	181	E3421020	187	E41421150	182
87906148	143	CS001002	98	E1481040	180	E4100	182	E41421151	182
87906200	143	CX900013-100	156	E1481050	180	E41000800	183	E41421200	183
87906200-V4A	143	CX900014	156	E1481051	180	E41000820	183	E41421220	183
87906200-V4A-P	143	CX900015	156	E1481100	181	E41000840	182	E41421240	182
87906233	143	CX900016	156	E1481120	181	E41000850	182	E41421250	182
87906242	143	CX900017	156	E1481140	180	E41000851	182	E41421251	182
87906242-V4A	143	CX900100	158	E1481150	180	E41000900	183	E41421300	183
87906242-V4A-P	143	CX900100-8	158	E1481151	180	E41000920	183	E41421320	183
87906248	143	CX900142	158	E1481200	181	E41000940	182	E41421340	182
87906300	142	CX900200	158	E1481220	181	E41000950	182	E41421350	182
87906300-V4A	142	CX900200-8	158	E1481240	180	E41000951	182	E41421351	182
87906300-V4A-P	142	CX900242	158	E1481250	180	E41001000	183	E41421900	183
87906333	142	CX900315	156	E1481251	180	E41001020	183	E41421920	183
87906342	142	CXS4015760	156	E1481300	181	E41001040	182	E41421940	182
87906342-V4A	142	CXS4015960	156	E1481320	181	E41001050	182	E41421950	182
87906342-V4A-P	142	CXS6015780	156	E1481340	180	E41001051	182	E41421951	182
87906348	142	CXS6015960	156	E1481350	180	E41001100	183	E41422100	183
8960400	145	CXS7015770	156	E1481351	180	E41001120	183	E41422120	183
8960500	145	CXS7015910	156	E1481400	181	E41001140	182	E41422140	182
8960600	145	E100	180	E1481420	181	E41001150	182	E41422150	182
8960800	145	E10001850	190	E1481440	180	E41001151	182	E41422151	182
8961000	145	E10001950	190	E1481450	180	E41001200	183	E41480840	184
8961200	145	E10002050	190	E1481451	180	E41001220	183	E41480850	184
95992	148	E10002150	190	E1481700	181	E41001240	182	E41480851	184
95994	148	E10002250	190	E1481720	181	E41001250	182	E41480940	184
B-011240-1000	126	E1001	190	E1481740	180	E41001251	182	E41480950	184
B-011240-1100	126	E1001000	181	E1481750	180	E41001300	183	E41480951	184
B-011240-1200	126	E1001020	181	E1481751	180	E41001320	183	E41481040	184
B-011240-1300	126	E1001040	180	E1481800	181	E41001340	182	E41481050	184
B-011240-1400	126	E1001050	180	E1481820	181	E41001350	182	E41481051	184
B-011240-1500	126	E1001051	180	E1481840	180	E41001351	182	E41481140	184
B-011240-1600	126	E1001100	181	E1481850	180	E41001900	183	E41481150	184
B-011240-1700	126	E1001120	181	E1481851	180	E41001920	183	E41481151	184
B-011240-1800	126	E1001140	180	E2000850	188	E41001940	182	E41481240	184
B-011240-1900	126	E1001150	180	E2000950	188	E41001950	182	E41481250	184
B-011240-2000	126	E1001151	180	E2001050	188	E41001951	182	E41481251	184
B-011240-2100	126	E1001200	181	E2001150	188	E41002100	183	E41481340	184
B-011240-2200	126	E1001220	181	E2001250	188	E41002120	183	E41481350	184
B-011240-2300	126	E1001240	180	E2001350	188	E41002140	182	E41481351	184
B-011240-800	126	E1001250	180	E201	188	E41002150	182	E41481940	184
B-011240-900	126	E1001251	180	E2420850	188	E41002151	182	E41481950	184
B-21240-1000	126	E1001300	181	E2420950	188	E4101	182	E41481951	184
B-21240-1100	126	E1001320	181	E2421050	188	E4101-P	182	E41482140	184
B-21240-1200	126	E1001340	180	E2421150	188	E41090850	185	E41482150	184
B-21240-1300	126	E1001350	180	E2421250	188	E41090950	185	E41482151	184
B-21240-1400	126	E1001351	180	E2421350	188	E41091050	185	E5000140	100
B-21240-1500	126	E1001400	181	E2800850	188	E41091150	185	E5000150	100
B-21240-1600	126	E1001420	181	E2800950	188	E41091250	185	E5000240	100
B-21240-1700	126	E1001440	180	E2801050	188	E41091350	185	E5000250	100
B-21240-1800	126	E1001450	180	E2801150	188	E41091950	185	E5000340	100
B-21240-1900	126	E1001451	180	E2801250	188	E41092150	185	E5000350	100
B-21240-2000	126	E1001700	181	E2801350	188	E41180850	185	E5000440	100
B-21240-2100	126	E1001720	181	E2820850	188	E41180950	185	E5000450	100
B-21240-2200	126	E1001740	180	E2820950	188	E41181050	185	E5000640	186
B-21240-2300	126	E1001750	180	E2821050	188	E41181150	185	E5000650	186
B-21240-800	126	E1001751	180	E2821150	188	E41181250	185	E5000651	186
B-21240-900	126	E1001800	181	E2821250	188	E41181350	185	E5000740	186
CF83040-1000	162	E1001820	181	E2821350	188	E41181950	185	E5000750	186
CF83040-1100	162	E1001840	180	E3000600	187	E41182150	185	E5000751	186
CF83040-1200	162	E1001850	180	E3000620	187	E41420800	183	E5000840	186
CF83040-1300	162	E1001851	180	E3000700	187	E41420820	183	E5000850	186
CF83040-800	162	E101	180	E3000720	187	E41420840	182	E5000851	186
CF83040-900	162	E101-P	180	E3000800	187	E41420850	182	E5000940	186
CF83040-V	162	E10421850	190	E3000820	187	E41420851	182	E5000950	186
CF83050-1000	162	E10421950	190	E3000900	187	E41420900	183	E5000951	186
CF83050-1100	162	E10422050	190	E3000920	187	E41420920	183	E5001040	186
CF83050-1200	162	E10422150	190	E3001000	187	E41420940	182	E5001050	186

ART.	SEITE	ART.	SEITE	ART.	SEITE	ART.	SEITE	ART.	SEITE
E5001051	186	E61000340	100	E6420920	193	E7201050	200	E9820750	201
E5001140	186	E61000350	100	E6420940	192	E7210650	200	E9820850	201
E5001150	186	E61000440	100	E6420950	192	E7210750	200	E9820950	201
E5001151	186	E61000450	100	E6420951	192	E7210850	200	E9821050	201
E501	186	E61000840	191	E6421000	193	E7210950	200	E9821150	201
E501-P	186	E61000850	191	E6421020	193	E7211050	200	E9821350	201
E5330640	186	E61000851	191	E6421040	192	E7330600	199	G010040	202
E5330740	186	E61000940	191	E6421050	192	E7330620	199	G010050	202
E5330840	186	E61000950	191	E6421051	192	E7330700	199	G010051	202
E5330940	186	E61000951	191	E6421100	193	E7330720	199	G014240	202
E5331040	186	E61001040	191	E6421120	193	E7330800	199	G014250	202
E5331140	186	E61001050	191	E6421140	192	E7330820	199	G014251	202
E5420140	100	E61001051	191	E6421150	192	E7330900	199	G020040	202
E5420150	100	E61001140	191	E6421151	192	E7330920	199	G020050	202
E5420240	100	E61001150	191	E6421200	193	E7331000	199	G020051	202
E5420250	100	E61001151	191	E6421220	193	E7331020	199	G0216540	213
E5420340	100	E61420140	100	E6421240	192	E7420600	199	G0230840	213
E5420350	100	E61420150	100	E6421250	192	E7420620	199	G0230840-H	213
E5420440	100	E61420240	100	E6421251	192	E7420700	199	G0240040	212
E5420450	100	E61420250	100	E6421300	193	E7420720	199	G0240040-H	212
E5420640	186	E61420340	100	E6421320	193	E7420800	199	G0240240-D	212
E5420650	186	E61420350	100	E6421340	192	E7420820	199	G0240240-T	212
E5420651	186	E61420440	100	E6421350	192	E7420900	199	G0240340-D	212
E5420740	186	E61420450	100	E6421351	192	E7420920	199	G0240340-T	212
E5420750	186	E61420840	191	E6480800	194	E7421000	199	G0240440-D	212
E5420751	186	E61420850	191	E6480820	194	E7421020	199	G0240440-T	212
E5420840	186	E61420851	191	E6480840	194	E8000640	198	G024240	202
E5420850	186	E61420940	191	E6480850	194	E8000650	198	G024250	202
E5420851	186	E61420950	191	E6480851	194	E8000740	198	G024251	202
E5420940	186	E61420951	191	E6480900	194	E8000750	198	G0252040	210
E5420950	186	E61421040	191	E6480920	194	E8000840	198	G0252040-H	211
E5420951	186	E61421050	191	E6480940	194	E8000850	198	G0252140	210
E5421040	186	E61421051	191	E6480950	194	E8000940	198	G0252151	210
E5421050	186	E61421140	191	E6480951	194	E8000950	198	G0252240-D	211
E5421051	186	E61421150	191	E6481000	194	E8001040	198	G0252240-T	211
E5421140	186	E61421151	191	E6481020	194	E8001050	198	G0252340-D	211
E5421150	186	E6180850	195	E6481040	194	E8330640	198	G0252340-T	211
E5421151	186	E6180950	195	E6481050	194	E8330650	198	G0252440-D	211
E6000800	193	E6181050	195	E6481051	194	E8330740	198	G0252440-T	211
E6000820	193	E6181150	195	E6481100	194	E8330750	198	G0252540-D	211
E6000840	192	E6181250	195	E6481120	194	E8330840	198	G0252540-T	211
E6000850	192	E6181350	195	E6481140	194	E8330850	198	G0272140	210
E6000851	192	E62000840	196	E6481150	194	E8330940	198	G0330840	213
E6000900	193	E62000850	196	E6481151	194	E8330950	198	G0352140	211
E6000920	193	E62000940	196	E6481200	194	E8331040	198	G0452040	210
E6000940	192	E62000950	196	E6481220	194	E8331050	198	G0452140	210
E6000950	192	E62001040	196	E6481240	194	E8420640	198	G0472140	210
E6000951	192	E62001050	196	E6481250	194	E8420650	198	G0516040	213
E6001000	193	E62001140	196	E6481251	194	E8420740	198	G0516540	213
E6001020	193	E62001150	196	E6481300	194	E8420750	198	G0530040	213
E6001040	192	E62001240	196	E6481320	194	E8420840	198	G0530640	213
E6001050	192	E62001250	196	E6481340	194	E8420850	198	G0530840	213
E6001051	192	E62001340	196	E6481350	194	E8420940	198	G0540240	208
E6001100	193	E62001350	196	E6481351	194	E8420950	198	G0540251	208
E6001120	193	E62420840	196	E7000600	199	E8421040	198	G0540340	209
E6001140	192	E62420850	196	E7000620	199	E8421050	198	G0540351	209
E6001150	192	E62420940	196	E7000700	199	E9000650	201	G0550240	208
E6001151	192	E62420950	196	E7000720	199	E9000750	201	G0550251	208
E6001200	193	E62421040	196	E7000800	199	E9000850	201	G0552340	209
E6001220	193	E62421050	196	E7000820	199	E9000950	201	G0552351	209
E6001240	192	E62421140	196	E7000900	199	E9001050	201	G0652140	209
E6001250	192	E62421150	196	E7000920	199	E9001150	201	G0730840	213
E6001251	192	E62421240	196	E7001000	199	E9001350	201	G0951140-40	208
E6001300	193	E62421250	196	E7001020	199	E9420650	201	G0951140-50	208
E6001320	193	E62421340	196	E7100650	200	E9420750	201	G0951151-40	208
E6001340	192	E62421350	196	E7100750	200	E9420850	201	G0951151-50	208
E6001350	192	E62480850	196	E7100850	200	E9420950	201	G0952140	209
E6001351	192	E62480950	196	E7100950	200	E9421050	201	G0952151	209
E6090850	195	E62481050	196	E7101050	200	E9421150	201	G1245040	214
E6090950	195	E62481150	196	E7110650	200	E9421350	201	G1245140	214
E6091050	195	E62481250	196	E7110750	200	E9800650	201	G1245540	214
E6091150	195	E62481350	196	E7110850	200	E9800750	201	G1245640	214
E6091250	195	E6420800	193	E7110950	200	E9800850	201	G1352040	215
E6091350	195	E6420820	193	E7111050	200	E9800950	201	G1352540	215
E61000140	100	E6420840	192	E7200650	200	E9801050	201	G1951140-40	208
E61000150	100	E6420850	192	E7200750	200	E9801150	201	G1951140-50	208
E61000240	100	E6420851	192	E7200850	200	E9801350	201	G1951151-40	208
E61000250	100	E6420900	193	E7200950	200	E9820650	201	G1951151-50	208

ART.	SEITE	ART.	SEITE	ART.	SEITE	ART.	SEITE	ART.	SEITE
G2001051	216	G3920040	272	G6161111	227	L1042560	124	M01781251	286
G2001151	216	G3920050	272	G6161311	229	L-63015	123	M017812A40	286
G2002051	216	G3920340	272	G6161511	225	L-63015-V4A	123	M017812A50	286
G2002151	216	G3920350	272	G6162140	231	L-63015-V4A-P	123	M017812A51	286
G2003051	217	G3921040	273	G6162240	233	L-63025	123	M01851240	288
G2004051	217	G3921050	273	G6162340	235	L-63025-V4A	123	M01851250	288
G2910451	217	G3921240	273	G6171130	251	L-63025-V4A-P	123	M01851251	288
G300001811-1000	261	G3922040	273	G6171230	251	L-66065	123	M01881240	288
G300001811-1200	261	G3930040	272	G6171330	251	L-66065-V4A	123	M01881250	288
G300001811-1600	261	G3930050	272	G6171430	251	L-66065-V4A-P	123	M01881251	288
G300001811-2000	261	G3930340	272	G6172140	251	M00100040	304	M03151240	290
G300001811-3000	261	G3930350	272	G6172150	251	M00100050	304	M03151250	290
G300002211-1000	261	G3931040	273	G6172240	251	M00100051	304	M03151251	290
G300002211-1200	261	G3931050	273	G6172250	251	M00300040	304	M03181240	290
G300002211-1600	261	G3931240	273	G6172340	251	M00300050	304	M03181250	290
G300002211-2000	261	G3934040	269	G6172350	251	M00300051	304	M03181251	290
G300002211-3000	261	G3944040	269	G6172440	251	M01151240	284	M03351240	290
G3000140-1000	270	G3950040	270	G6172450	251	M01151250	284	M03351250	290
G3000140-1250	270	G3950050	270	G6173130	246	M01151251	284	M03351251	290
G3000140-1500	270	G6011111	226	G6173130-10	246	M011512A40	284	M03381240	290
G3000140-V	270	G6011111-6	226	G6173130-4	246	M011512A50	284	M03381250	290
G3000150-1000	270	G6011311	228	G6173230	246	M011512A51	284	M03381251	290
G3000150-1250	270	G6011311-6	228	G6173230-10	246	M01181240	284	M03551240	290
G3000150-1500	270	G6011511	224	G6173230-4	246	M01181250	284	M03551250	290
G3000150-V	270	G6011511-6	224	G6173330	246	M01181251	284	M03551251	290
G3000240	264	G6012110	230	G6173330-10	246	M011812A40	284	M03581240	290
G3000240-1000	264	G6012110-6	230	G6173330-4	246	M011812A50	284	M03581250	290
G3000240-1200	264	G6012210	232	G6173430	246	M011812A51	284	M03581251	290
G3000240-1400	264	G6012210-6	232	G6173430-10	246	M01251240	288	M03751240	290
G3000240-1600	264	G6012310	234	G6173430-4	246	M01251250	288	M03751250	290
G3000340	264	G6012310-6	234	G6181010	246	M01251251	288	M03751251	290
G3000340-1000	264	G6013130	225	G6181090	246	M01281240	288	M03781240	290
G3000340-1200	264	G6013130-15	225	G6181140	246	M01281250	288	M03781250	290
G3000340-1400	264	G6013130-6	225	G6182040	246	M01281251	288	M03781251	290
G3000340-1600	264	G6013230	225	G6430100	258	M01351240	286	M04150040	292
G3030240	265	G6013230-15	225	G6430200	258	M01351250	286	M04150050	292
G3030240-1000	265	G6013230-6	225	G6430300	258	M01351251	286	M04150051	292
G3030240-1200	265	G6013330	225	G6433140	258	M013512A40	286	M04180040	292
G3030240-1400	265	G6013330-15	225	G6433150	258	M013512A50	286	M04180050	292
G3030240-1600	265	G6013330-6	225	G6433240	258	M013512A51	286	M04180051	292
G3030340	265	G6013430	225	G6433250	258	M01381240	286	M04350040	292
G3030340-1000	265	G6013430-15	225	G6433340	258	M01381250	286	M04350050	292
G3030340-1200	265	G6013430-6	225	G6433350	258	M01381251	286	M04350051	292
G3030340-1400	265	G6013530	225	G6433440	258	M013812A40	286	M04380040	292
G3030340-1600	265	G6013530-15	225	G6433450	258	M013812A50	286	M04380050	292
G3100240	266	G6013530-6	225	G6434140	258	M013812A51	286	M04380051	292
G3100240-1000	266	G6013630	225	G6434150	258	M01451240	288	M04550040	292
G3100240-1200	266	G6013630-15	225	G6434240	258	M01451250	288	M04550050	292
G3100240-1400	266	G6013630-6	225	G6434250	258	M01451251	288	M04550051	292
G3100240-1600	266	G6013730	225	G6434340	258	M01481240	288	M04580040	292
G3100340	266	G6013730-15	225	G6434350	258	M01481250	288	M04580050	292
G3100340-1000	266	G6013730-6	225	G6434440	258	M01481251	288	M04580051	292
G3100340-1200	266	G6014111	236	G6434450	258	M01551240	284	M04750040	292
G3100340-1400	266	G6014111-6	236	GT0101	209	M01551250	284	M04750050	292
G3100340-1600	266	G6014211	238	GT0102	209	M01551251	284	M04750051	292
G3200240	267	G6014211-6	238	GT0150	367	M015512A40	284	M04780040	292
G3200240-1000	267	G6014311	240	L1010010	122	M015512A50	284	M04780050	292
G3200240-1200	267	G6014311-6	240	L1010120	123	M015512A51	284	M04780051	292
G3200240-1400	267	G6015310	244	L1010220	123	M01581240	284	M055000A40	164
G3200240-1600	267	G6015310-6	244	L1020160	122	M01581250	284	M055000A50	164
G3200340	267	G6016210	242	L1020260	122	M01581251	284	M055000A51	164
G3200340-1000	267	G6016210-6	242	L1020360	122	M015812A40	284	M055000C40	164
G3200340-1200	267	G6142140	231	L1030160	124	M015812A50	284	M055000C50	164
G3200340-1400	267	G6142240	233	L1030260	124	M015812A51	284	M055000C51	164
G3200340-1600	267	G6142340	235	L1030360	124	M01651240	288	M055000L40	164
G3400240-1000	269	G6145311	243	L1030460	124	M01651250	288	M055000L50	164
G3400240-1200	269	G6145311-6	243	L1030560	124	M01651251	288	M055000L51	164
G3400240-800	269	G6151111	227	L1040050	122	M01681240	288	M055000R40	164
G3500240	268	G6151311	229	L1040051	122	M01681250	288	M055000R50	164
G3500340	268	G6151511	225	L1040100	122	M01681251	288	M055000R51	164
G3907040	271	G6152140	231	L1040140	122	M01751240	286	M057000A40	164
G3907050	271	G6152240	233	L1041160	124	M01751250	286	M057000A50	164
G3907140	271	G6152340	235	L1041260	124	M01751251	286	M057000A51	164
G3907150	271	G6154111	237	L1041360	124	M017512A40	286	M057000C40	164
G3910140	271	G6154211	239	L1042160	124	M017512A50	286	M057000C50	164
G3910150	271	G6154311	241	L1042260	124	M017512A51	286	M057000C51	164
G3910240	271	G6155311	245	L1042360	124	M01781240	286	M057000L40	164
G3910250	271	G6156211	243	L1042460	124	M01781250	286	M057000L50	164

ART.	SEITE	ART.	SEITE	ART.	SEITE	ART.	SEITE	ART.	SEITE
M057000L51	164	M075212C40	302	M155000L51	165	M22381250	314	M63581250	324
M057000R40	164	M075212C50	302	M155000R40	165	M22381251	314	M63581251	324
M057000R50	164	M075212C51	302	M155000R50	165	M22551240	314	M64281240	331
M057000R51	164	M075212L40	302	M155000R51	165	M22551250	314	M64281250	331
M061000A40	294	M075212L50	302	M157000A40	165	M22551251	314	M64481240	333
M061000A50	294	M075212L51	302	M157000A50	165	M22581240	314	M64481250	333
M061000A51	294	M075212R40	302	M157000A51	165	M22581250	314	M662000C40	328
M061000C40	294	M075212R50	302	M157000C40	165	M22581251	314	M662000C50	328
M061000C50	294	M075212R51	302	M157000C50	165	M22751240	314	M662000C51	328
M061000C51	294	M07521AR51	302	M157000C51	165	M22751250	314	M662000L40	328
M061000L40	294	M075312A40	298	M157000L40	165	M22751251	314	M662000L50	328
M061000L50	294	M075312A50	298	M157000L50	165	M22781240	314	M662000L51	328
M061000L51	294	M075312A51	298	M157000L51	165	M22781250	314	M662000R40	328
M061000R40	294	M075312C40	298	M157000R40	165	M22781251	314	M662000R50	328
M061000R50	294	M075312C50	298	M157000R50	165	M241140	316	M662000R51	328
M061000R51	294	M075312C51	298	M157000R51	165	M241150	316	M664000C40	328
M063000A40	296	M075312L40	298	M161000A40	308	M3010	95	M664000C50	328
M063000A50	296	M075312L50	298	M161000A50	308	M3010-V4A	95	M664000C51	328
M063000A51	296	M075312L51	298	M161000A51	308	M3012	95	M664000L40	328
M063000C40	296	M075312R40	298	M161000C40	308	M3012-V4A	95	M664000L50	328
M063000C50	296	M075312R50	298	M161000C50	308	M32151240	312	M664000L51	328
M063000C51	296	M075312R51	298	M161000C51	308	M32151250	312	M664000R40	328
M063000L40	296	M078212A40	303	M161000L40	308	M32151251	312	M664000R50	328
M063000L50	296	M078212A50	303	M161000L50	308	M32181240	312	M664000R51	328
M063000L51	296	M078212A51	303	M161000L51	308	M32181250	312	M672000C40	335
M063000R40	296	M078212C40	303	M161000R40	308	M32181251	312	M672000C50	335
M063000R50	296	M078212C50	303	M161000R50	308	M32351240	312	M672000L40	335
M063000R51	296	M078212C51	303	M161000R51	308	M32351250	312	M672000L50	335
M065000A40	294	M078212L40	303	M163000A40	310	M32351251	312	M672000R40	335
M065000A50	294	M078212L50	303	M163000A50	310	M32381240	312	M672000R50	335
M065000A51	294	M078212L51	303	M163000A51	310	M32381250	312	M674000C40	337
M065000C40	294	M078212R40	303	M163000C40	310	M32381251	312	M674000C50	337
M065000C50	294	M078212R50	303	M163000C50	310	M32551240	312	M674000L50	337
M065000C51	294	M078212R51	303	M163000C51	310	M32551250	312	M674000R40	337
M065000L40	294	M078312A40	300	M163000L40	310	M32551251	312	M674000R50	337
M065000L50	294	M078312A50	300	M163000L50	310	M32581240	312	M701000A0	304
M065000L51	294	M078312A51	300	M163000L51	310	M32581250	312	M701000C40-1000	305
M065000R40	294	M078312C40	300	M163000R40	310	M32581251	312	M701000C50-1200	305
M065000R50	294	M078312C50	300	M163000R50	310	M32751240	312	M701000C40-1500	305
M065000R51	294	M078312C51	300	M163000R51	310	M32751250	312	M701000C50-1000	305
M067000A40	296	M078312L40	300	M165000A40	308	M32751251	312	M701000C50-1200	305
M067000A50	296	M078312L50	300	M165000A50	308	M32781240	312	M701000C50-1500	305
M067000A51	296	M078312L51	300	M165000A51	308	M32781250	312	M701000L40-1000	305
M067000C40	296	M078312R40	300	M165000C40	308	M32781251	312	M701000L40-1200	305
M067000C50	296	M078312R50	300	M165000C50	308	M3600	95	M701000L40-1500	305
M067000C51	296	M078312R51	300	M165000C51	308	M3600-V4A	95	M701000L50-1000	305
M067000L40	296	M12151340	306	M165000L40	308	M3610	95	M701000L50-1200	305
M067000L50	296	M12151350	306	M165000L50	308	M3610-V4A	95	M701000L50-1500	305
M067000L51	296	M12151351	306	M165000L51	308	M3612	95	M703000A0	304
M067000R40	296	M12181340	306	M165000R40	308	M3612-V4A	95	M705000A0	338
M067000R50	296	M12181350	306	M165000R50	308	M61251240	326	M705000A0	338
M067000R51	296	M12181351	306	M165000R51	308	M61251250	326	M707000A0	338
M071312A40	298	M12351340	306	M167000A40	310	M61251251	326	M707000A0	338
M071312A50	298	M12351350	306	M167000A50	310	M61281240	326	M707000A0	338
M071312A51	298	M12351351	306	M167000A51	310	M61281250	326	M715000A0	339
M071312C40	298	M12381340	306	M167000C40	310	M61281251	326	M715000A0	339
M071312C50	298	M12381350	306	M167000C50	310	M61451240	326	M717000A0	339
M071312C51	298	M12381351	306	M167000C51	310	M61451250	326	M717000A0	339
M071312L40	298	M12551340	306	M167000L40	310	M61451251	326	MG101740	248
M071312L50	298	M12551350	306	M167000L50	310	M61481240	326	MG101750	248
M071312L51	298	M12551351	306	M167000L51	310	M61481250	326	MG101751	248
M071312R40	298	M12581340	306	M167000R40	310	M61481251	326	MG102140	248
M071312R50	298	M12581350	306	M167000R50	310	M61681240	326	MG102150	248
M071312R51	298	M12581351	306	M167000R51	310	M61681250	326	MG102151	248
M073312A40	300	M12751340	306	M201040	316	M61681251	326	MG1050040	250
M073312A50	300	M12751350	306	M201050	316	M61881240	326	MG1050051	250
M073312A51	300	M12751351	306	M201140	316	M61881250	326	MU-014	407
M073312C40	300	M12781340	306	M201150	316	M61881251	326	MU-032	407
M073312C50	300	M12781350	306	M22151240	314	M63351240	324	MU-049	406
M073312C51	300	M12781351	306	M22151250	314	M63351250	324	MU-050	406
M073312L40	300	M155000A40	165	M22151251	314	M63351251	324	MU-051	406
M073312L50	300	M155000A50	165	M22181240	314	M63381240	324	MU-052	406
M073312L51	300	M155000A51	165	M22181250	314	M63381250	324	MU-053	407
M073312R40	300	M155000C40	165	M22181251	314	M63381251	324	MU-054	407
M073312R50	300	M155000C50	165	M22351240	314	M63551240	324	MU-055	407
M073312R51	300	M155000C51	165	M22351250	314	M63551250	324	MU-SG01	247
M075212A40	302	M155000L40	165	M22351251	314	M63551251	324	MU-SG02	247
M075212A50	302	M155000L50	165	M22381240	314	M63581240	324	MU-SG03	247

Index

ART.	SEITE	ART.	SEITE	ART.	SEITE	ART.	SEITE	ART.	SEITE
MU-SG04	247	R1020306-60	131	R5070006	141	R5940005	144	RK3200606	136
MU-SG05	247	R1020406-30	131	R5070008	141	R5940006	144	RK3200808	136
MU-SG06	247	R1020406-60	131	R5080004	141	R5940008	144	RK3210406	136
P23008VA-120	279	R1020508-30	131	R5080005	141	R5940010	144	RK3210508	136
P23008VA-125	279	R1020508-60	131	R5080006	141	R72406	144	RK3210610	136
P23008VA-130	279	R1020608-30	131	R5080008	141	R72408	144	RK3210812	136
P23008VA-1V	279	R1020608-60	131	R51803	147	R72506	144	RK4180406-13	138
P23008VA-235	279	R1020810-80	131	R51804	147	R72508	144	RK4180506-13	138
P23008VA-240	279	R1030406-30C	130	R51805	147	R72606	144	RK4180606-13	138
P23008VA-250	279	R1030506-30C	130	R51806	147	R72608	144	RK4180608-14	138
P23008VA-2V	279	R1030606-30C	130	R51808	147	R72706	144	RK4180808-14	138
P23015VA	280	R1030608-30C	130	R52504	147	R72708	144	RK4180810-34	138
P23020VA	280	R1030808-30C	130	R52506	147	R72806	144	RK4200406-28	138
P23025VA	280	R1030810-30C	130	R52604	147	R72808	144	RK4200508-34	138
P23025VA-V	280	R1040406-30C	130	R52606	147	R72906	144	RK4200610-30	138
P23030VA	280	R1040506-30C	130	R52704	147	R72908	144	RK4200812-46	138
P23060VA-10	281	R1040606-30C	130	R52706	147	R7700005	149	RK50804	141
P23060VA-12	281	R1040608-30C	130	R52904	146	R7700008	149	RK50805	141
P23060VA-6	281	R1040808-30C	130	R52905	146	R77100	148	RK50806	141
P23060VA-8	281	R1040810-30C	130	R52906	146	R771075	148	RK50808	141
P23095VA	281	R2010406	131	R52908	146	R77109	148	RK50904	141
P23100VA	281	R2010508	131	R53003	147	R77110	148	RK50905	141
P23101VA	281	R2010608	131	R53004	147	R77112	148	RK50906	141
P23310VA-120	275	R2010810	131	R53005	147	R77200	148	RK50908	141
P23310VA-125	275	R2010810	131	R53006	147	R772075	148	RK5100406	139
P23310VA-130	275	R2020406	131	R53008	147	R77209	148	RK5100506	139
P23310VA-1V	275	R2020508	131	R53202	147	R77301	149	RK5100606	139
P23310VA-235	275	R2020608	131	R53203	147	R77302	157	RK5100608	139
P23310VA-240	275	R2020810	131	R53204	147	R77400	148	RK5100808	139
P23310VA-250	275	R2050406-25L	130	R53205	147	R77500	149	RK5140406-30	139
P23310VA-2V	275	R2050506-25L	130	R53206	147	RK1350406-30	134	RK5140506-30	139
P23315VA-120	277	R2050606-30L	130	R53208	147	RK1350506-30	134	RK5140606-30	139
P23315VA-125	277	R2050608-30L	130	R5400006	146	RK1350606-30	134	RK5140608-30	139
P23315VA-130	277	R2050808-30L	130	R5400008	146	RK1350608-30	134	RK5140808-30	139
P23315VA-1V	277	R2050810-30L	130	R5400010	146	RK1350808-30	134	RK5140810-30	139
P23315VA-235	277	R2060406-25L	130	R5400012	146	RK1350810-30	134	RK51803	147
P23315VA-240	277	R2060506-25L	130	R5400016	146	RK1360406-30	134	RK51804	147
P23315VA-250	277	R2060606-30L	130	R5420006	146	RK1360506-30	134	RK51805	147
P23315VA-2V	277	R2060608-30L	130	R5420008	146	RK1360606-30	134	RK51806	147
P23420VA	280	R2060808-30L	130	R5420010	146	RK1360608-30	134	RK51808	147
P23460VA-10	281	R2060810-30L	130	R5420012	146	RK1360808-30	134	RK5180810-34	158
P23460VA-12	281	R3010006-30	132	R5420016	146	RK1360810-30	134	RK5190608	158
P23460VA-6	281	R3010006-47	132	R5480005-25	144	RK1390404-30	134	RK5196810	158
P23460VA-8	281	R3010008-35	132	R5480006-30	144	RK1390404-60	134	Set-58800	359
P23462VA	281	R3010008-57	132	R5480008-30	144	RK1390505-30	134	Set-58801	359
R005015	130	R3010010-63	132	R5510004	145	RK1390505-60	134		
R005015-100	130	R3020006-30	132	R5510005	145	RK1390606-30	134		
R00502	130	R3020006-47	132	R5510006	145	RK1390606-60	134		
R00503	130	R3020008-35	132	R5510008	145	RK1390808-30	134		
R00504	130	R3020008-57	132	R5510010	145	RK1390808-60	134		
R00504-100	130	R3020010-63	132	R5520004	145	RK1400404-30	134		
R00504-1000	130	R33104	132	R5520005	145	RK1400404-60	134		
R00504-50	130	R33105	132	R5520006	145	RK1400505-30	134		
R00505	130	R33106	132	R5520008	145	RK1400505-60	134		
R00505-100	130	R33108	132	R5520010	145	RK1400606-30	134		
R00505-1000	130	R4010005-41	133	R5530004	145	RK1400606-60	134		
R00505-50	130	R4010006-30	133	R5530005	145	RK1400808-30	134		
R00506	130	R4010006-47	133	R5530006	145	RK1400808-60	134		
R00506-100	130	R4010008-35	133	R5530008	145	RK2070406-25	135		
R00506-1000	130	R4010008-57	133	R5530010	145	RK2070506-25	135		
R00506-50	130	R4010010-63	133	R5550005	146	RK2070606-30	135		
R00508	130	R4020005-41	133	R5550006	146	RK2070608-30	135		
R00508-100	130	R4020006-30	133	R5550008	146	RK2070808-30	135		
R00508-1000	130	R4020006-47	133	R5550010	146	RK2070810-30	135		
R1010206-30	131	R4020008-35	133	R5560005	146	RK2080406-25	135		
R1010206-60	131	R4020008-57	133	R5560006	146	RK2080506-25	135		
R1010306-30	131	R4020010-63	133	R5560008	146	RK2080606-30	135		
R1010306-60	131	R4110008	132	R5560010	146	RK2080608-30	135		
R1010406-30	131	R41204	133	R5570005	145	RK2080808-30	135		
R1010406-60	131	R41205	133	R5570006	145	RK2080810-30	135		
R1010508-30	131	R41206	133	R5570008	145	RK3190406-13	136		
R1010508-60	131	R41208	133	R5580005	145	RK3190506-13	136		
R1010608-30	131	R5010006	142	R5580006	145	RK3190606-13	136		
R1010608-60	131	R5031400	142	R5580008	145	RK3190608-14	136		
R1010810-80	131	R5031434	142	R5590006	145	RK3190808-14	136		
R1020206-30	131	R5031442	142	R5590006-V4A	145	RK3190810-34	136		
R1020206-60	131	R5070004	141	R5590008	145	RK3200406	136		
R1020306-30	131	R5070005	141	R5590008-V4A	145	RK3200506	136		

Angebote und Bestellungen müssen schriftlich, mittels Fax oder E-Mail mit genauer Angabe der Artikelnummer getätigt werden. Für mögliche Fehler bei telefonischen Angeboten oder Aufträgen, hervorgerufen durch Fehlinformationen, übernimmt das Unternehmen keine Haftung bzw. können keine Reklamationen gegenüber dem Unternehmen geltend gemacht werden. Man bittet daher bei telefonisch eingehender Bestellung die zugesandte Auftragsbestätigung als bestätigt zu retournieren.

Die Preise verstehen sich in Euro, zuzüglich der gesetzlichen Mehrwertsteuer. Die Preise für das Stangenmaterial in Edelstahl haben generell eine Gültigkeit von 6 Arbeitstagen. Die in Angeboten angegebenen Nettopreise und Sonderskonti gelten nur bei Bestellung des gesamten Angebotes. Wir behalten uns Preisänderungen, welche nach Ablauf der 30 Tage auftreten, ebenso Schreibfehler und Irrtum vor. Aufgrund der sich ständig ändernden Rohmaterialpreise behalten wir uns kurzfristige Preisänderungen vor.

Technische Daten: Bei allen Maß- und Gewichtsangaben handelt es sich um Richtwerte. Aufgrund der Handfertigung unserer Artikel müssen wir uns geringe Maß- und Gewichtsabweichungen vorbehalten. Das Unternehmen behält sich jederzeit eine Maß- oder Produktionsänderung vor, um eine Verbesserung des Produktes zu erzielen. Fertigungsbedingte Abweichungen sind bei der Biegetechnik möglich.

Sonderanfertigungen: Als Produktionsbetrieb sind wir in der Lage auch individuelle Kundenwünsche zu realisieren. Sonderanfertigungen können erst nach schriftlicher Rückbestätigung bzw. Eingang der bestätigten Skizzen und Plänen von Seiten des Kunden ausgeführt werden. Dasselbe gilt auch für die definitive Angebotserstellung von auszuführenden Sonderanfertigungen.

Terminzusage: Die von uns genannten Lieferzeiten verstehen sich als ungefähre Angaben und sind daher nicht bindend. In Fällen von unvorhersehbaren Schwierigkeiten, bzw. Sondersituationen, welche den normalen Produktionsablauf verhindern oder einschränken, werden diese Fristen unterbrochen oder verlängert. In jedem dieser Fälle kann keine Schadenersatzforderung geltend gemacht werden.

Transportkonditionen entnehmen Sie bitte den detaillierten AGBs im persönlichen Bereich des Kundenportals.

Speditionen und Reklamationen: Allen Aufträgen liegen unsere Geschäftsbedingungen zugrunde. Die Lieferungen erfolgen auf Gefahr des Empfängers ab Werk Bruneck. Reklamationen für fehlende oder auf dem Transportweg beschädigte Ware können nur innerhalb 8 Tagen ab dem Wareneingang erhoben werden. Falls die Verpackung, egal welcher Art, bei Ankunft der Ware offensichtliche Anzeichen einer Beschädigung aufweist, muss Käufer die Ware mit Vorbehalt annehmen und den Spediteur auf den Schaden hinweisen. Als gültige Dokumente für die Akzeptierung eines Vorbehaltes, sind der Frachtbrief oder der Lieferschein. Der Vorbehalt muss sowohl auf der Kopie des Empfängers als auch auf dem Frachtschein des Transporteurs vermerkt sein.

Garantie und Warenrückgabe: Die Qualität der Wolfsgruber Produkte wird garantiert und dementsprechend werden fehlerhaft gelieferte Produkte ersetzt oder bearbeitet, sofern der Ware nachweislich keine Veränderungen durch Dritte zugefügt wurden. Lagerartikel werden nur innerhalb 8 Tagen ab Erhalt der Ware mit entsprechendem Retourelieferschein und Angabe der Rechnungsnummer zurückgenommen, sofern vorherige Zustimmung seitens unseres Unternehmens vorliegt und die Ware in einwandfreiem Zustand ist. Hierfür beantragen Sie eine entsprechende Vorlage, welche sie zusammen mit der Ware an uns retournieren. Die Anlieferung der Ware geht zu Lasten des Käufers. Es wird eine Bearbeitungsgebühr von 10% des Warenwertes in Rechnung gestellt. Sonderanfertigungen werden grundsätzlich nicht zurückgenommen.

Haftung: Bei konkreten Mängeln oder Produktschäden ist der Verkäufer nur dann haftbar, wenn bewiesen werden kann, dass der Mangel oder Schaden auf einem Fehler oder Versäumnis von Seiten des Verkäufers beruht. Der Verkäufer haftet nicht für Betriebsunterbrechungsschäden, Gewinnausfall oder andere indirekte Verluste, die aus irgendeinem Grund entstehen mögen, einschließlich infolge Verzögerung oder Mängel des Kaufgegenstandes.

Technische Zeichnungen und Bilder aus unserem Hauptkatalog und Wolfsgruber Produkte betreffend dürfen nur nach schriftlicher Anfrage und Zusage von Firma Wolfsgruber nach Prüfung der Verwendung benutzt werden.

Gerichtsstand für beide Seiten ist das Landesgericht Bozen (I) / München (D).

Nachdruck oder Vervielfältigung der Produktbeschreibung und Zeichnungen aus dem Katalog sind nicht gestattet. Alle Rechte vorbehalten. Für Druckfehler in Katalog und Preisliste übernehmen wir keine Verantwortung.



Wir realisieren Ihre Ideen.

WOLFSGRUBER GmbH

Rienzfeldstraße 15
I-39031 Bruneck (BZ)
T +39 0474 55 22 31
info@wolfsgruber.it

www.wolfsgruber.it

